



FASZINATION BESCHLÄGE 04

ZIMMERTÜRBESCHLÄGE
SCHUTZBESCHLÄGE
STOSSGRIFFE
ABACO • ÜLOCK
GLASTÜRBESCHLÄGE
ZYLINDER
SCHLÖSSER
MÖBELGRIFFE



SÜDMETALL

Moderne Technik und Leidenschaft in einem traditionell geprägten Markt - dafür steht Südmetail schon seit über 25 Jahren. 1995 von Jakob Persterer gegründet, ist das unabhängige Familienunternehmen seither verlässlicher Partner von Handwerk und Handel.

Heute zählt die Süd-Metall Beschläge GmbH über 280 Mitarbeiter und ist als Hauptzentrale der Almar Südmetail Group weltweit vertreten. Mit den Sparten Beschläge sowie Metall- und Glasbau gehört das Unternehmen zu den Marktführern im deutschsprachigen Raum. Im Jahr 2013 wurde das Sortiment um die Sparte Schließsysteme erweitert. Dadurch können den Kunden nun noch umfangreichere Lösungen aus einer Hand geboten werden. Nähere Informationen zu unseren Schließsystemen finden Sie auf [Seite 743](#).

FLEXIBILITÄT DURCH EIGENE ENTWICKLUNG UND PRODUKTION

Die Kombination von eigener Produktion und Entwicklung ermöglicht laufende Innovationen und ein Höchstmaß an Flexibilität. Eigene Patente sowie ein vielfältiges Sortiment zeichnen die Marke Südmetail aus. Überzeugen Sie sich selbst von der hervorragenden Qualität der innovativen Produktmarken:

- ABACO®

Antibakterielle, antimikrobielle und antivirale Beschläge auf PVD-Basis ([mehr auf S. 727](#))

- ROBUSTA

PVD-Beschichtung (Protec Finishing) aus eigener Produktion ([mehr auf S. 740](#))

- VARIO STAR®

Familie von hoch innovativen Montagesystemen ([mehr auf S. 725](#))

- ÜLOCK NOVUS

Die smarte Lösung für die Zutrittskontrolle ([mehr auf S. 743](#))

HIER ERFAHREN SIE MEHR:

► **Südmetail®**

Wir stehen für moderne Technik und Leidenschaft in einem traditionell geprägten Markt seit über 25 Jahren. Mehr dazu auf unserer Website...



► Find us on 

Social Media: Noch weiter eintauchen in die Welt von Südmetail können Sie auf Facebook...



► **ILOCK**

Das elektronische Funk-Sicherheits-schloss der Süd-Metall Schließsysteme Leipzig GmbH ist das Türschloss von morgen...



Hier finden Sie Videos zu uns und unseren Produkten, wie z.B. Kurzfilme über die innovative und praxisorientierte Montage aller Vario Star® Systeme...



ZIMMERTÜRGARNITUREN

Edelstahl

[Zimmertürgarnituren](#) 12
[Einzelteile Zimmertüren](#)..... 107

Zeitlos

[Zimmertürgarnituren](#) 112
[Einzelteile Zimmertüren](#)..... 152

Messing

[Zimmertürgarnituren](#) 154
[Einzelteile Zimmertüren](#)..... 254

Aluminium

[Zimmertürgarnituren](#) 256
[Einzelteile Zimmertüren](#)..... 281

Schmiedeeisen

[Zimmertürgarnituren](#) 282
[Einzelteile Zimmertüren](#)..... 294



SCHUTZBESCHLÄGE

Edelstahl / Zeitlos

[Schutzbeschläge](#) 296
[Kombi Schutzbeschläge](#)..... 318

Messing / Zeitlos

[Schutzbeschläge](#) 368
[Kombi Schutzbeschläge](#)..... 374
[Stil Schutzbeschläge](#) 382

Aluminium

[Schutzbeschläge](#) 392
[Kombi Schutzbeschläge](#)..... 398

Schmiedeeisen

[Schutzbeschläge](#) 402

Einzelteile WE/HT

[Knöpfe](#) 408
[Griffplatten](#) 411

SCHMALRAHMEN



Schutzbeschläge	414
Schmalrahmengarnituren	430
Einzelteile	447

FENSTERGRIFFE



Edelstahl / Zeitlos Fenstergriffe	453
Messing / Zeitlos Fenstergriffe	468
Aluminium Fenstergriffe	481
Schmiedeeisen Fenstergriffe	485
Zubehör	487

BALKONTÜRGRIFFE



Balkontürgriffe	490
---------------------------------------	-----

STOSSGRIFFE



Stoßgriffe	496
Befestigung und Einzelteile	547

SCHUTZROSETTEN



Schutzrosetten	554
--------------------------------------	-----

SCHIEBTÜRBESEHLÄGE



Hebe-/ Schiebetürbeschläge	564
Schiebetürsets	570

RUND UM DIE GLASTÜR



Glastürbeschläge	600
Zubehör	621

RUND UM DIE TÜR



Profilylinder	626
Briefeinwurf	634
Kastenzusatzschloss	634
Öffnungssicherung	634
Namensschild	634
Türspion	635
Schlösser	636
Schließbleche	642
Objektbänder	644
Türbänder und Montage Zubehör	645
Zierhülsen	648
Muschelgriffe	650
Türstopper	658
Zimmertürnummern	660
Hausnummern	661
Hinweisschilder	663
Lüftungsprofile	663
Klebstoffe	666
Schraubensicherung	666
Pflegemittel	666

MÖBELBESCHLÄGE



aus Edelstahl	668
aus Aluminium & Zamak	676
in antiker Optik	693
Regalträger / Konsolen / Möbelfüße	696
Griffbefestigungsschrauben	697

ZUBEHÖR



Sicura Befestigung LS/LS	698
Sicura Befestigung LS/R	702
Sicura Befestigung Knopf	704
Schmalrahmen Befestigungsset	706
Befestigungsset Top Speed	707
Befestigungsset Flat	707
Befestigungsset Basic	708
Montagemodule	709
Stifte	711
Schrauben	715
Gleitlagerbuchsen	718
Beilage für Schutzbeschläge	718
Rosettenabzieher	719

MUSTERSTÄNDER



Musterständer	720
Musterkoffer	723



- S. 80
- S. 139
- S. 176

ALASKA
R/LS



- S. 85
- S. 195
- S. 273

ARENA
R/LS



- S. 170

ATLANTA
R



- S. 211

ALEXANDRA
R/LS

A



- S. 63
- S. 271

CINTRE
R/LS



- S. 166

CANTO
R/LS



- S. 160

CENTURIO
R Square



- S. 250

CLIO
LS



- S. 290

DAVID II
R/LS

C/D



- S. 91

ELENA
R



- S. 60

ERIKA
R



- S. 149
- S. 175

ELIO
R



- S. 251

EVA
LS

E

- Edelstahl
- Pulverbeschichtet
- Messing
- Aluminium
- Schmiedeeisen



● S. 204

FRANCA
R/LS



● S. 49

Flensburg
R

F



● S. 26
● S. 123

GALINA
R



● S. 189

GODZILLA
R



● S. 114
● S. 157

GLORY
R



● S. 292

GROSSARL
LS

G



● S. 33
● S. 130

HANNA
R/LS



● S. 283

HALLEIN II
R/LS

H



● S. 55

JILL
R/LS

J

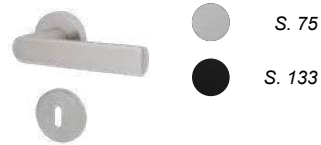
● Edelstahl ● Pulverbeschichtet ● Messing ● Aluminium ● Schmiedeeisen



KATY
R



KATRIN
R



KORSIKA
R



KAPRUN II
R/LS

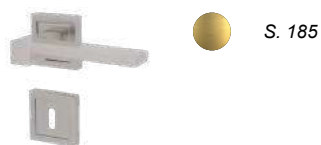
K



LIGNES
R



LISA
R/LS



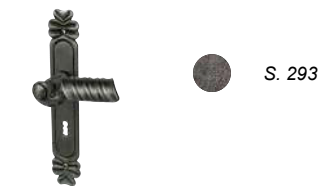
LOUISIANA
R



LINDA
R

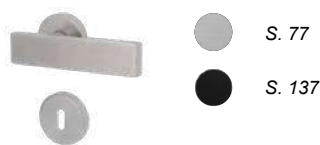


LUCIA
LS



LUDWIG II
LS

L



MALIBU
R



MADRID
R/LS



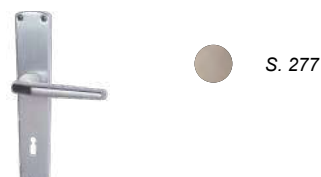
MORGAN
R



MOUNT EVEREST
R/LS



MONTANA
R/LS



MARIA
LS

M

● Edelstahl ● Pulverbeschichtet ● Messing ● Aluminium ● Schmiedeeisen



S. 191

NATHALIE
R



S. 224

NEBRASKA
R/LS



S. 184

OSLO
R

N/O



S. 36
S. 262

PAULA
R/LS/KS



S. 50
S. 267

PATRIK
R/LS



S. 158

PYRAMIDE
R/LS



S. 161

PARIS
R



S. 173

PHÖNIX
R



S. 113
S. 156

PRESTIGE
R



S. 240

PLATON
R/LS



S. 232

POSEIDON
R/LS



S. 252

PAMELA
LS

P



S. 88
S. 193

QUEEN
R/LS





Q

● Edelstahl ● Pulverbeschichtet ● Messing ● Aluminium ● Schmiedeeisen




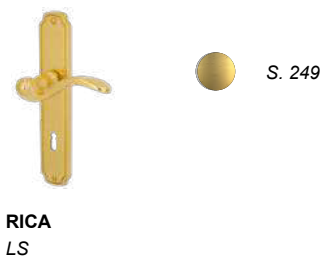
-  S. 95
-  S. 186




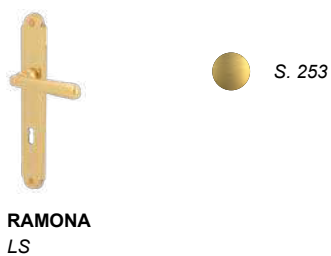
-  S. 14
-  S. 115
-  S. 188
-  S. 257



-  S. 200





-  S. 249

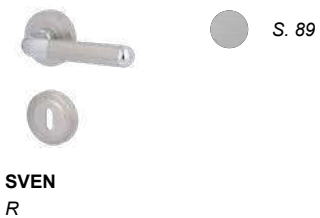


-  S. 253

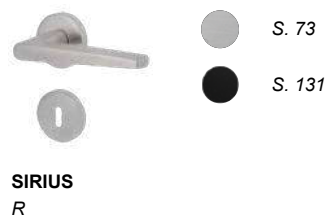
R





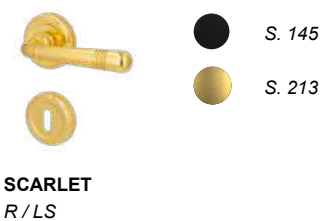
-  S. 93
-  S. 208





-  S. 89




-  S. 73
-  S. 131




-  S. 145
-  S. 213

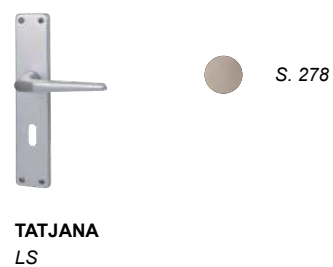



-  S. 285




-  S. 286

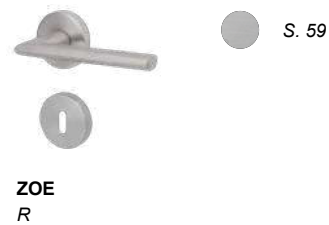
S




-  S. 278



-  S. 287



-  S. 59

T/W/Z

-  Edelstahl
-  Pulverbeschichtet
-  Messing
-  Aluminium
-  Schmiedeeisen



Ronny
Seite 14



Galina
Seite 26



Hanna
Seite 33



Paula
Seite 36



Katrin
Seite 47



Flensburg
Seite 49



Patrik
Seite 50



Jill
Seite 55



Lisa
Seite 57



Zoe
Seite 59



Erika
Seite 60



Katy
Seite 61



Cintre
Seite 63



Madrid
Seite 67



Sirius
Seite 73



Korsika
Seite 75





Malibu
Seite 77



Lignes
Seite 99



Alaska
Seite 80



Solo Schloss
Seite 101



Arena
Seite 85



Ronny Solo
Seite 102



Queen
Seite 88



Galina Solo
Seite 105



Sven
Seite 89



Katy Solo
Seite 106



Morgan
Seite 90



Einzelteile
Seite 107



Elena
Seite 91



Sybille
Seite 93

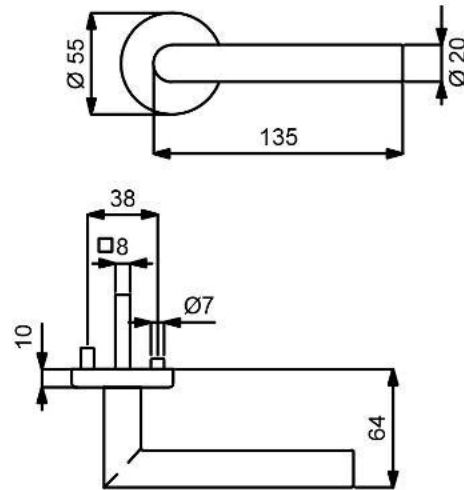


Royal
Seite 95



RONNY II-R (Serie 32516600)

Garnitur mit stabiler Metall-Unterkonstruktion, Dreh-Verbundrosetten, Hochhaltefeder, Kugellager-Top Speed Comfort, fest/drehbar gelagert-Schnellmontagesystem, *ohne Madenschraube, für höchste Beanspruchung! Das patentierte Beschlagsystem. Geprüft nach EN 1906 Gebrauchskategorie 3*/4, DIN 18273, EN 1634-2.



PZ

WC

Knopf

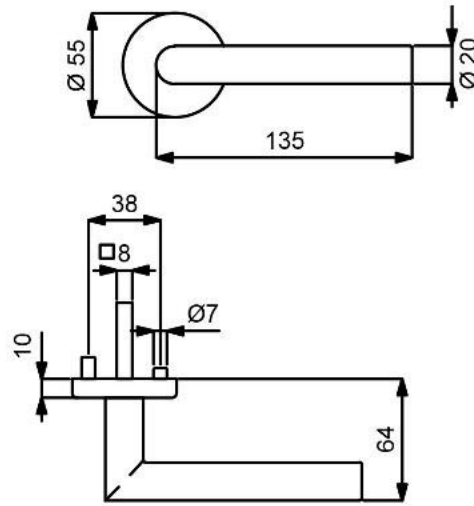
Modelle mit Stift ZT 8 (8,5/8) mm, FS 9 (8,5/8) mm, WC-Riegel 8 (7) mm

Prüfqualität	GK 3	GK 4 Objektqualität	GK 4 / Kugellager Objektqualität
Zimmertürgarnituren			
Ausführung	Edelstahl-sat.	Edelstahl-sat.	Edelstahl-sat.
BB	(82) / 32.51.6600	(82) / 32.54.6600	(82) / 32.57.6600
PZ	(82) / 32.51.6610	(82) / 32.54.6610	(82) / 32.57.6610
WC	(82) / 32.51.6640	(82) / 32.54.6640	(82) / 32.57.6640
WC mit Sichtfenster	(82) / 32.51.6640S	(82) / 32.54.6640S	(82) / 32.57.6640S
Wohnungseingangsgarnituren mit Knopf/Drücker			
Ausführung	Edelstahl-sat.	Edelstahl-sat.	Edelstahl-sat.
PZ DIN rechts	(82) / 32.51.6620	(82) / 32.54.6620	(82) / 32.57.6620
PZ DIN links	(82) / 32.51.6630	(82) / 32.54.6630	(82) / 32.57.6630
Feuerschutzgarnituren mit 9 (8,5/8) mm Stift TS 47-56 (37-42) mm			
Ausführung	Edelstahl-sat.	Edelstahl-sat.	Edelstahl-sat.
Drücker/Drücker	-	(82) / 32.54.6610FS	(82) / 32.57.6610FS
Knopf/Dr. DIN re.	-	(82) / 32.54.6620FS	(82) / 32.57.6620FS
Knopf/Dr. DIN li.	-	(82) / 32.54.6630FS	(82) / 32.57.6630FS
Garnituren für Türen inkl. Drückerrosetten, ohne Schlüsselrosetten			
Ausführung	Edelstahl-sat.	Edelstahl-sat.	Edelstahl-sat.
Paar mit Rosette	(82) / 32.51.6910	(82) / 32.54.6910	(82) / 32.57.6910
Halbgarnituren für Zimmertüren (ohne Stift)			
Ausführung	Edelstahl-sat.	Edelstahl-sat.	Edelstahl-sat.
BB DIN rechts	32.51.6650	32.54.6650	32.57.6650
BB DIN links	32.51.6660	32.54.6660	32.57.6660
Halbgarnituren für Haustüren, mit Metallunterkonstruktion (ohne Stift)			
Ausführung	Edelstahl-sat.	Edelstahl-sat.	Edelstahl-sat.
PZ DIN rechts	-	32.54.6670	32.57.6670
PZ DIN links	-	32.54.6680	32.57.6680
Ganzglastür-Drückerpaar			
Ausführung	Edelstahl-sat.	Edelstahl-sat.	Edelstahl-sat.
Drückerpaar	32.84.0800	32.84.0800	32.84.0800
Drückerlochteil Basic			
Ausführung	Edelstahl-sat.	Edelstahl-sat.	Edelstahl-sat.
Drückerlochteil re./li.	32.84.0810	32.84.0810	32.84.0810



RONNY II-R (Serie 32569100)

Garnitur mit stabiler Metall-Unterkonstruktion, Dreh-Verbundrosetten, Hochhaltefeder, fest/drehbar gelagert-Schnellmontagesystem, für hohe Beanspruchung! Das patentierte Beschlagsystem.
Geprüft nach EN 1906 Gebrauchskategorie 4, DIN 18273, EN 1634-2.



PZ

WC

Knopf

Modelle mit Stift ZT 8 (8,5/8) mm, FS 9 (8,5/8) mm, WC-Riegel 8 (7) mm

Prüfqualität GK 4 Objektqualität

Zimmertürgarnituren

Ausführung	Edelstahl-sat. Abaco
BB	(82) / 32.56.9100
PZ	(82) / 32.56.9110
WC	(82) / 32.56.9140

Wohnungseingangsgarnituren mit Knopf/Drücker

Ausführung	Edelstahl-sat. Abaco
PZ DIN rechts	(82) / 32.56.9120
PZ DIN links	(82) / 32.56.9130

Feuerschutzgarnituren mit 9 (8,5/8) mm Stift TS 47-56 (37-42) mm

Ausführung	Edelstahl-sat. Abaco
Drücker/Drücker	(82) / 32.56.9110FS
Knopf/Dr. DIN re.	(82) / 32.56.9120FS
Knopf/Dr. DIN li.	(82) / 32.56.9130FS

Garnituren für Türen inkl. Drückerrosetten, ohne Schlüsselrosetten

Ausführung	Edelstahl-sat. Abaco
Paar mit Rosette	(82) / 32.56.9150

Halbgarnituren für Zimmertüren (ohne Stift)

Ausführung	Edelstahl-sat. Abaco
BB DIN rechts	32.56.9160
BB DIN links	32.56.9170

Halbgarnituren für Haustüren, mit Metallunterkonstruktion (ohne Stift)

Ausführung	Edelstahl-sat. Abaco
PZ DIN rechts	32.56.9180
PZ DIN links	32.56.9190

Ganzglastür-Drückerpaar

Ausführung	Edelstahl-sat. Abaco
Drückerpaar	32.84.1980

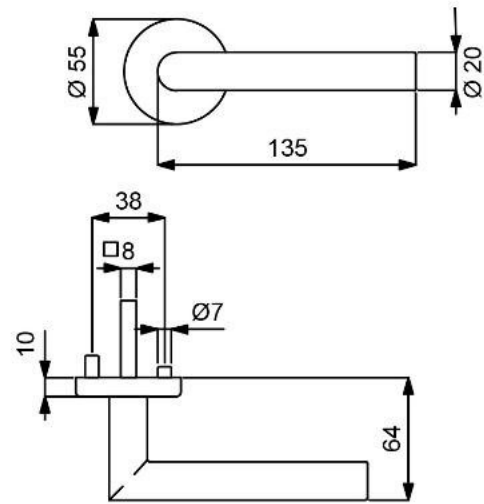
Drückerlochteil Basic

Ausführung	Edelstahl-sat. Abaco
Drückerlochteil re./li.	32.84.1990

Edelstahl Zimmertürgarnituren

RONNY II-R (Serie 32526950)

Garnitur mit stabiler Metall-Unterkonstruktion, Dreh-Verbundrosetten, Hochhaltefeder, Kugellager-Top Speed Comfort, fest/drehbar gelagert-Schnellmontagesystem, *ohne Madenschraube, für höchste Beanspruchung! Das patentierte Beschlagsystem. Geprüft nach EN 1906 Gebrauchskategorie 3*/4, FS - AbZ erteilt, geeignet für Feuer- und Rauchschutztüren, EN 1634-2.



PZ

WC

Knopf

Modelle mit Stift ZT 8 (8,5/8) mm, FS 9/8 (8,5/8) mm, WC-Riegel 8 (7) mm

Prüfqualität	GK 3	GK 4 Objektqualität	GK 4 / Kugellager Objektqualität
Zimmertürgarnituren			
Ausführung	Edelstahl-pol.	Edelstahl-pol.	Edelstahl-pol.
BB	(82) / 32.52.6950	(82) / 32.56.6950	(82) / 32.57.6950
PZ	(82) / 32.52.6960	(82) / 32.56.6960	(82) / 32.57.6960
WC	(82) / 32.52.6990	(82) / 32.56.6990	(82) / 32.57.6990
Wohnungseingangsgarnituren mit Knopf/Drücker			
Ausführung	Edelstahl-pol.	Edelstahl-pol.	Edelstahl-pol.
PZ DIN rechts	(82) / 32.52.6970	(82) / 32.56.6970	(82) / 32.57.6970
PZ DIN links	(82) / 32.52.6980	(82) / 32.56.6980	(82) / 32.57.6980
Feuerschutzgarnituren mit 9/8 (8,5/8) mm Stift TS 47-56 (37-42) mm			
Ausführung	Edelstahl-pol.	Edelstahl-pol.	Edelstahl-pol.
Drücker/Drücker	-	(82) / 32.56.6960FS	(82) / 32.57.6960FS
Knopf/Dr. DIN re.	-	(82) / 32.56.6970FS	(82) / 32.57.6970FS
Knopf/Dr. DIN li.	-	(82) / 32.56.6980FS	(82) / 32.57.6980FS
Garnituren für Türen inkl. Drückerrosetten, ohne Schlüsselrosetten			
Ausführung	Edelstahl-pol.	Edelstahl-pol.	Edelstahl-pol.
Paar mit Rosette	(82) / 32.52.7000	(82) / 32.56.7000	(82) / 32.57.7000
Halbgarnituren für Zimmertüren (ohne Stift)			
Ausführung	Edelstahl-pol.	Edelstahl-pol.	Edelstahl-pol.
BB DIN rechts	32.52.7010	32.56.7010	32.57.7010
BB DIN links	32.52.7020	32.56.7020	32.57.7020
Halbgarnituren für Haustüren, mit Metallunterkonstruktion (ohne Stift)			
Ausführung	Edelstahl-pol.	Edelstahl-pol.	Edelstahl-pol.
PZ DIN rechts	-	32.56.7030	32.57.7030
PZ DIN links	-	32.56.7040	32.57.7040
Ganzglastür-Drückerpaar			
Ausführung	Edelstahl-pol.	Edelstahl-pol.	Edelstahl-pol.
Drückerpaar	32.84.0870	32.84.0870	32.84.0870
Drückerlochteil Basic			
Ausführung	Edelstahl-pol.	Edelstahl-pol.	Edelstahl-pol.
Drückerlochteil re./li.	32.84.0860	32.84.0860	32.84.0860

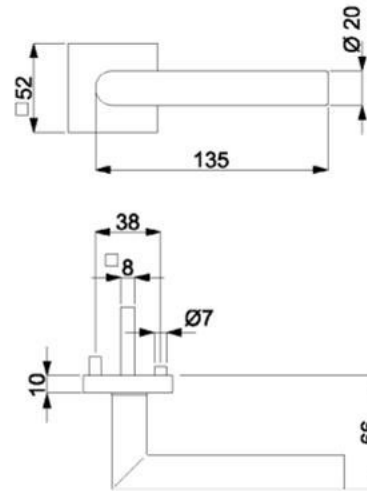


RONNY II QUADRO-R (Serie 32482400)

Garnitur mit stabiler Metall-Unterkonstruktion, Verbundrosetten, Hochhaltefeder, fest/drehbar gelagert
Schnellmontagesystem, *ohne Madenschraube, für höchste Beanspruchung! Das patentierte Beschlagsystem.
Geprüft nach EN 1906 Gebrauchskategorie 3*/4, DIN 18273, EN 1634-2.



S. 117



PZ

WC

Knopf

Modelle mit Stift ZT 8 (8,5/8) mm, FS 9 (8,5/8) mm, WC-Riegel 8 (7) mm

Prüfqualität GK 3 GK 4 Objektqualität

Zimmertürgarnituren

Ausführung	Edelstahl-sat.	Edelstahl-sat.
BB	(82) / 32.48.2400	(82) / 32.49.2400
PZ	(82) / 32.48.2410	(82) / 32.49.2410
WC	(82) / 32.48.2440	(82) / 32.49.2440

Wohnungseingangsgarnituren mit Knopf/Drücker

Ausführung	Edelstahl-sat.	Edelstahl-sat.
PZ DIN rechts	(82) / 32.48.2420	(82) / 32.49.2420
PZ DIN links	(82) / 32.48.2430	(82) / 32.49.2430

Feuerschutzgarnituren mit 9 (8,5/8) mm Stift TS 47-56 (37-42) mm

Ausführung	Edelstahl-sat.	Edelstahl-sat.
Drücker/Drücker	-	(82) / 32.49.2410FS
Knopf/Dr. DIN re.	-	(82) / 32.49.2420FS
Knopf/Dr. DIN li.	-	(82) / 32.49.2430FS

Garnituren für Türen inkl. Drückerrosetten, ohne Schlüsselrosetten

Ausführung	Edelstahl-sat.	Edelstahl-sat.
Paar mit Rosette	(82) / 32.48.2450	(82) / 32.49.2450

Halbgarnituren für Zimmertüren (ohne Stift)

Ausführung	Edelstahl-sat.	Edelstahl-sat.
BB DIN rechts	32.48.2460	32.49.2460
BB DIN links	32.48.2470	32.49.2470

Halbgarnituren für Haustüren, mit Metallunterkonstruktion (ohne Stift)

Ausführung	Edelstahl-sat.	Edelstahl-sat.
PZ DIN rechts	-	32.49.2480
PZ DIN links	-	32.49.2490

Ganzglastür-Drückerpaar

Ausführung	Edelstahl-sat.	Edelstahl-sat.
Drückerpaar	32.84.0800	32.84.0800

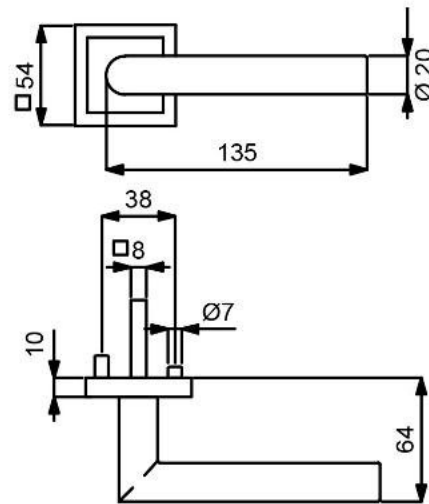
Drückerlochteil Basic

Ausführung	Edelstahl-sat.	Edelstahl-sat.
Drückerlochteil re./li.	32.84.0810	32.84.0810

Edelstahl Zimmertürgarnituren

RONNY II SQUARE-R (Serie 32520700)

Garnitur mit stabiler Metall-Unterkonstruktion, Dreh-Verbundrosetten, Hochhaltefeder, Kugellager-Top Speed Comfort, fest/drehbar gelagert-Schnellmontagesystem, *ohne Madenschraube, für höchste Beanspruchung! Das patentierte Beschlagsystem. Geprüft nach EN 1906 Gebrauchskategorie 3*/4, FS - AbZ erteilt, geeignet für Feuer- und Rauchschutztüren, EN 1634-2.



PZ

WC

Knopf

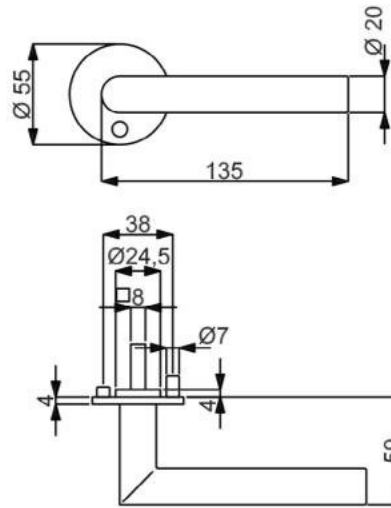
Modelle mit Stift ZT 8 (8,5/8) mm, FS 9/8 (8,5/8) mm, WC-Riegel 8 (7) mm

Prüfqualität	GK 3	GK 4 Objektqualität	GK 4 / Kugellager Objektqualität
Zimmertürgarnituren			
Ausführung	Edelstahl-sat.	Edelstahl-sat.	Edelstahl-sat.
BB	(82) / 32.52.0700	(82) / 32.56.0700	(82) / 32.58.0700
PZ	(82) / 32.52.0710	(82) / 32.56.0710	(82) / 32.58.0710
WC	(82) / 32.52.0740	(82) / 32.56.0740	(82) / 32.58.0740
Wohnungseingangsgarnituren mit Knopf/Drücker			
Ausführung	Edelstahl-sat.	Edelstahl-sat.	Edelstahl-sat.
PZ DIN rechts	(82) / 32.52.0720	(82) / 32.56.0720	(82) / 32.58.0720
PZ DIN links	(82) / 32.52.0730	(82) / 32.56.0730	(82) / 32.58.0730
Feuerschutzgarnituren mit 9/8 (8,5/8) mm Stift TS 47-56 (37-42) mm			
Ausführung	Edelstahl-sat.	Edelstahl-sat.	Edelstahl-sat.
Drücker/Drücker	-	(82) / 32.56.0710FS	(82) / 32.58.0710FS
Knopf/Dr. DIN re.	-	(82) / 32.56.0720FS	(82) / 32.58.0720FS
Knopf/Dr. DIN li.	-	(82) / 32.56.0730FS	(82) / 32.58.0730FS
Garnituren für Türen inkl. Drückerrosetten, ohne Schlüsselrosetten			
Ausführung	Edelstahl-sat.	Edelstahl-sat.	Edelstahl-sat.
Paar mit Rosette	(82) / 32.52.0750	(82) / 32.56.0750	(82) / 32.58.0750
Halbgarnituren für Zimmertüren (ohne Stift)			
Ausführung	Edelstahl-sat.	Edelstahl-sat.	Edelstahl-sat.
BB DIN rechts	32.52.0760	32.56.0760	32.58.0760
BB DIN links	32.52.0770	32.56.0770	32.58.0770
Halbgarnituren für Haustüren, mit Metallunterkonstruktion (ohne Stift)			
Ausführung	Edelstahl-sat.	Edelstahl-sat.	Edelstahl-sat.
PZ DIN rechts	-	32.56.0780	32.58.0780
PZ DIN links	-	32.56.0790	32.58.0790
Ganzglastür-Drückerpaar			
Ausführung	Edelstahl-sat.	Edelstahl-sat.	Edelstahl-sat.
Drückerpaar	32.84.0800	32.84.0800	32.84.0800
Drückerlochteil Basic			
Ausführung	Edelstahl-sat.	Edelstahl-sat.	Edelstahl-sat.
Drückerlochteil re./li.	32.84.0810	32.84.0810	32.84.0810



RONNY II-R (Serie 32504700)

Garnitur mit stabiler Metall-Unterkonstruktion, Dreh-Verbundrosetten 4 mm flach, Hochhaltefeder, fest/drehbar gelagert, *ohne Madenschraube, **D-Norm FS Garnitur ohne Hochhaltefeder. Bündige bzw. auf Türblatt Montage, für höchste Beanspruchung! Geprüft nach EN 1906 Gebrauchskategorie 3*/4, DIN 18273, EN 1634-2.



PZ

WC

Knopf

Modelle mit Stift ZT 8 (8,5/8) mm, FS 9 (8,5/8) mm, WC-Riegel 8 (7) mm

Prüfqualität GK 3 GK 4 Objektqualität

Zimmertürgarnituren

Ausführung	Edelstahl-sat.	Edelstahl-sat.
BB	(82) / 32.50.4700	(82) / 32.64.4700
PZ	(82) / 32.50.4710	(82) / 32.64.4710
WC	(82) / 32.50.4740	(82) / 32.64.4740

Wohnungseingangsgarnituren mit Knopf/Drücker

Ausführung	Edelstahl-sat.	Edelstahl-sat.
PZ DIN rechts	(82) / 32.50.4720	(82) / 32.64.4720
PZ DIN links	(82) / 32.50.4730	(82) / 32.64.4730

Feuerschutzgarnituren mit 9 (8,5/8) mm Stift TS 45-54 (37-42) mm

Ausführung	Edelstahl-sat.	Edelstahl-sat.
Drücker/Drücker	-	(82) / 32.64.4710FS
Knopf/Dr. DIN re.	-	(82) / 32.64.4720FS
Knopf/Dr. DIN li.	-	(82) / 32.64.4730FS

Garnituren für Türen inkl. Drückerrosetten, ohne Schlüsselrosetten

Ausführung	Edelstahl-sat.	Edelstahl-sat.
Paar mit Rosette	(82) / 32.50.4750	(82) / 32.64.4750

Halbgarnituren für Zimmertüren (ohne Stift)

Ausführung	Edelstahl-sat.	Edelstahl-sat.
BB DIN rechts	32.50.4760	32.64.4760
BB DIN links	32.50.4770	32.64.4770

Halbgarnituren für Haustüren, mit Metallunterkonstruktion (ohne Stift)

Ausführung	Edelstahl-sat.	Edelstahl-sat.
PZ DIN rechts	-	32.64.4780
PZ DIN links	-	32.64.4790

Ganzglastür-Drückerpaar

Ausführung	Edelstahl-sat.	Edelstahl-sat.
Drückerpaar	32.84.0800	32.84.0800

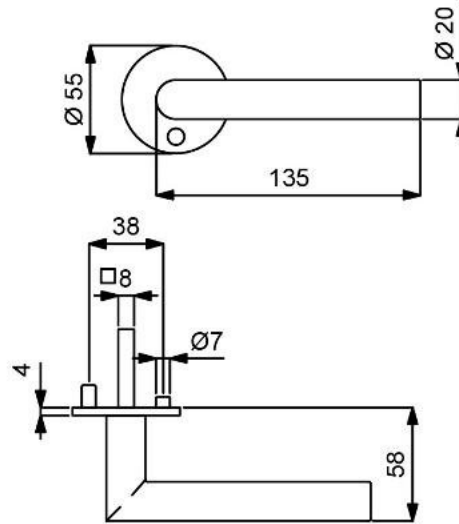
Drückerlochteil Basic

Ausführung	Edelstahl-sat.	Edelstahl-sat.
Drückerlochteil re./li.	32.84.0810	32.84.0810

Edelstahl Zimmertürgarnituren

RONNY II-R (Serie 32500100)

Garnitur mit stabiler Metall-Unterkonstruktion, Dreh-Verbundrosetten 4 mm flach, fest/drehbar gelagert, *ohne Madenschraube. Bündige bzw. auf Türblatt Montage, für hohe Beanspruchung! Das patentierte Beschlagsystem. Geprüft nach EN 1906 Gebrauchskategorie 3*/4, DIN 18273, EN 1634-2.



PZ

WC

Knopf

Modelle mit Stift ZT 8 (8,5/8) mm, FS 9 (8,5/8) mm, WC-Riegel 8 (7) mm

Prüfqualität GK 3 GK 4 Objektqualität

Zimmertürgarnituren

Ausführung	Edelstahl-sat.	Edelstahl-sat.
BB	(82) / 32.50.0100	(82) / 32.64.0100
PZ	(82) / 32.50.0110	(82) / 32.64.0110
WC	(82) / 32.50.0130	(82) / 32.64.0130

Wohnungseingangsgarnituren mit Knopf/Drücker

Ausführung	Edelstahl-sat.	Edelstahl-sat.
PZ DIN re./li.	(82) / 32.50.0120	-
PZ DIN rechts	-	(82) / 32.64.0120
PZ DIN links	-	(82) / 32.64.0190

Feuerschutzgarnituren mit 9 (8,5/8) mm Stift TS 45-54 (37-42) mm

Ausführung	Edelstahl-sat.	Edelstahl-sat.
Drücker/Drücker	-	(82) / 32.64.0110FS
Knopf/Dr. DIN re.	-	(82) / 32.64.0120FS
Knopf/Dr. DIN li.	-	(82) / 32.64.0190FS

Garnituren für Türen inkl. Drückerrosetten, ohne Schlüsselrosetten

Ausführung	Edelstahl-sat.	Edelstahl-sat.
Paar mit Rosette	(82) / 32.50.0180	(82) / 32.64.0180

Halbgarnituren für Zimmertüren (ohne Stift)

Ausführung	Edelstahl-sat.	Edelstahl-sat.
BB DIN re./li.	32.50.0140	-
BB DIN rechts	-	32.64.0140
BB DIN links	-	32.64.0160

Halbgarnituren für Haustüren, mit Metallunterkonstruktion (ohne Stift)

Ausführung	Edelstahl-sat.	Edelstahl-sat.
PZ DIN rechts	-	32.64.0150
PZ DIN links	-	32.64.0170

Ganzglastür-Drückerpaar

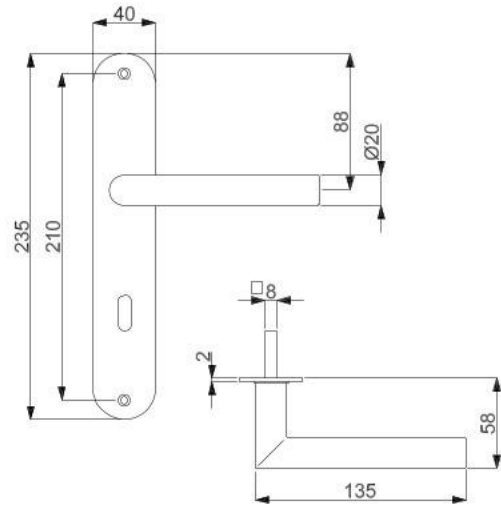
Ausführung	Edelstahl-sat.	Edelstahl-sat.
Drückerpaar	32.84.0800	32.84.0800

Drückerlochteil Basic

Ausführung	Edelstahl-sat.	Edelstahl-sat.
Drückerlochteil re./li.	32.84.0810	32.84.0810

RONNY II-LS (Serie 32457800)

Garnitur mit stabiler Metallkonstruktion, sichtbar verschraubt, Langschild 2 mm flach, für hohe Beanspruchung!
Geprüft nach EN 1906 Gebrauchskategorie 3.



PZ

WC



Knopf

Modelle mit Stift ZT 8 (8,5/8) mm, WC-Riegel 8 (7) mm

Prüfqualität GK 3

Zimmertürgarnituren

Ausführung	Edelstahl-sat.
BB	(82) / 32.45.7800
PZ	(82) / 32.45.7810
WC	(82) / 32.45.7820

Wohnungseingangsgarnituren mit Knopf/Drücker

Ausführung	Edelstahl-sat.
PZ DIN re./li.	(82) / 32.45.7830

Halbgarnituren für Zimmertüren (ohne Stift)

Ausführung	Edelstahl-sat.
BB DIN re./li.	(82) / 32.45.7840

Ganzglastür-Drückerpaar

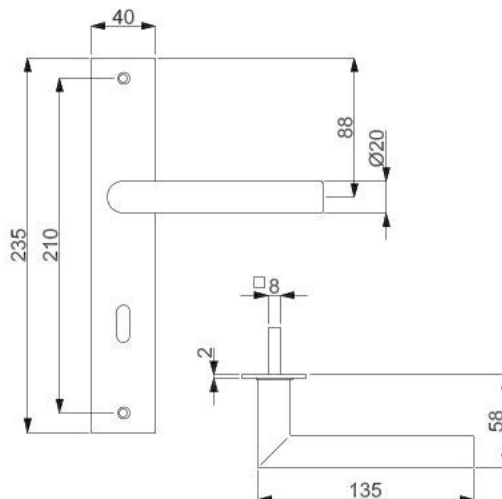
Ausführung	Edelstahl-sat.
Drückerpaar	32.84.0800

Drückerlochteil Basic

Ausführung	Edelstahl-sat.
Drückerlochteil re./li.	32.84.0810

RONNY II SQUARE-LS (Serie 32457500)

Garnitur mit stabiler Metallkonstruktion, sichtbar verschraubt, Langschild 2 mm flach, für hohe Beanspruchung!
Geprüft nach EN 1906 Gebrauchskategorie 3.



PZ

WC

Knopf

Modelle mit Stift ZT 8 (8,5/8) mm, WC-Riegel 8 (7) mm

Prüfqualität **GK 3**

Zimmertürgarnituren

Ausführung	Edelstahl-sat.
BB	(82) / 32.45.7500
PZ	(82) / 32.45.7510
WC	(82) / 32.45.7520

Wohnungseingangsgarnituren mit Knopf/Drücker

Ausführung	Edelstahl-sat.
PZ DIN re./li.	(82) / 32.45.7530

Halbgarnituren für Zimmertüren (ohne Stift)

Ausführung	Edelstahl-sat.
BB DIN re./li.	(82) / 32.45.7540

Ganzglastür-Drückerpaar

Ausführung	Edelstahl-sat.
Drückerpaar	32.84.0800

Drückerlochteil Basic

Ausführung	Edelstahl-sat.
Drückerlochteil re./li.	32.84.0810

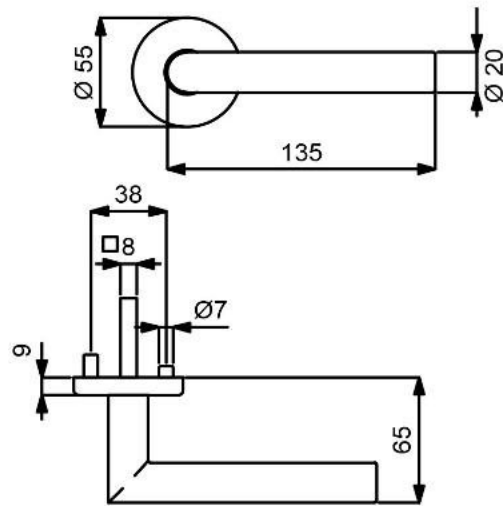


RONNY II-R (Serie 32840700)

Garnitur mit hochwertiger Nylon-Unterkonstruktion, Verbundrosetten, Hochhaltefeder, für hohe Beanspruchung!

Das patentierte Beschlagsystem.

Geprüft nach EN 1906 Gebrauchskategorie 3, EN 1634-2.



PZ



WC



Knopf

Modelle mit Stift ZT 8 (8,5/8) mm, WC-Riegel 8 (7) mm

Prüfqualität GK 3

Zimmertürgarnituren

Ausführung	Edelstahl-sat.
BB	(82) / 32.84.0700
PZ	(82) / 32.84.0710
WC	(82) / 32.84.0740

Wohnungseingangsgarnituren mit Knopf/Drücker

Ausführung	Edelstahl-sat.
PZ DIN rechts	(82) / 32.84.0720
PZ DIN links	(82) / 32.84.0730

Feuerschutzgarnituren Ö-Norm mit 8,5/8 mm Stift TS 37-42 mm

Ausführung	Edelstahl-sat.
Drücker/Drücker	82.84.0710FS
Knopf/Dr. DIN re.	82.84.0720FS
Knopf/Dr. DIN li.	82.84.0730FS

Garnituren für Türen inkl. Drückerrosetten, ohne Schlüsselrosetten

Ausführung	Edelstahl-sat.
Paar mit Rosette	(82) / 32.84.0750

Halbgarnituren für Zimmertüren (ohne Stift)

Ausführung	Edelstahl-sat.
BB DIN rechts	32.84.0760
BB DIN links	32.84.0770

Halbgarnituren für Haustüren, mit Metallunterkonstruktion (ohne Stift)

Ausführung	Edelstahl-sat.
PZ DIN re./li.	32.84.0780

Ganzglastür-Drückerpaar

Ausführung	Edelstahl-sat.
Drückerpaar	32.84.0800

Drückerlochteil Basic

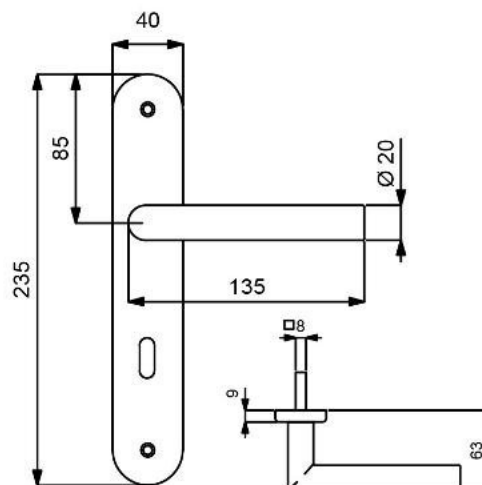
Ausführung	Edelstahl-sat.
Drückerlochteil re./li.	32.84.0810

RONNY II-LS (Serie 32854000)

Garnitur mit stabiler Metallkonstruktion, sichtbar verschraubt, mit Hochhaltefeder, für hohe Beanspruchung!

Das patentierte Beschlagsystem.

Geprüft nach EN 1906 Gebrauchskategorie 3, EN 1634-2.



PZ

WC

Knopf

Modelle mit Stift ZT 8 (8,5/8) mm, WC-Riegel 8 (7) mm

Prüfqualität **GK 3**

Zimmertürgarnituren

Ausführung	Edelstahl-sat.
BB	(82) / 32.85.4000
PZ	(82) / 32.85.4010
WC	(82) / 32.85.4040

Wohnungseingangsgarnituren mit Knopf/Drücker

Ausführung	Edelstahl-sat.
PZ DIN rechts	(82) / 32.85.4020
PZ DIN links	(82) / 32.85.4030

Feuerschutzgarnituren Ö-Norm mit 8,5/8 mm Stift TS 37-42 mm

Ausführung	Edelstahl-sat.
Drücker/Drücker	82.85.4010FS
Knopf/Dr. DIN re.	82.85.4020FS
Knopf/Dr. DIN li.	82.85.4030FS

Halbgarnituren für Zimmertüren (ohne Stift)

Ausführung	Edelstahl-sat.
BB DIN rechts	(82) / 32.85.4050
BB DIN links	(82) / 32.85.4120

Ganzglastür-Drückerpaar

Ausführung	Edelstahl-sat.
Drückerpaar	32.84.0800

Drückerlochteil Basic

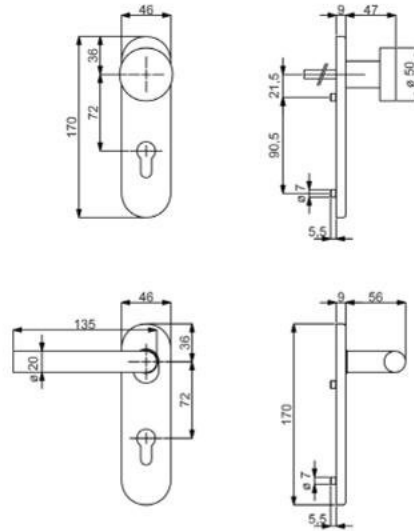
Ausführung	Edelstahl-sat.
Drückerlochteil re./li.	32.84.0810



RONNY-KS (Serie 40245100)

Kurzschildgarnitur D - Norm mit stabiler Metallunterkonstruktion, fest/drehbar gelagert, für höchste Beanspruchung.

Geprüft nach EN 1906 Gebrauchskategorie 4, DIN 18273.



PZ

WC

Knopf

Modelle mit Stift ZT 8 mm, FS 9 mm, WC-Riegel 8 mm

Prüfqualität **GK 4 Objektqualität**

Zimmertürgarnituren

Ausführung	Edelstahl-sat.
BB	40.24.5100
PZ	40.24.5110
WC	40.24.5130

Wohnungseingangsgarnituren mit Knopf/Drücker

Ausführung	Edelstahl-sat.
PZ DIN re./li.	40.24.5120

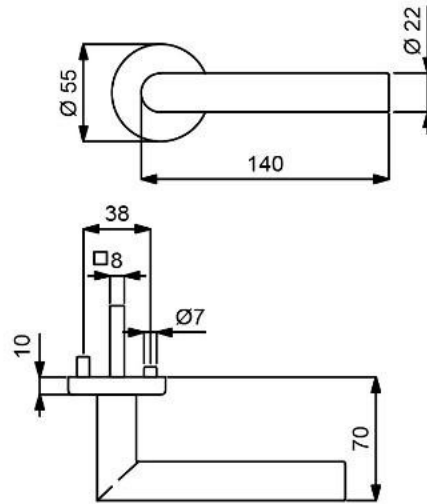
Feuerschutzgarnituren TS 40-45 mm

Ausführung	Edelstahl-sat.
Drücker/Drücker	40.24.5110FS
Knopf/Drücker DIN re./li.	40.24.5120FS

Edelstahl Zimmertürgarnituren

GALINA II-R (Serie 32510600)

Garnitur mit stabiler Metall-Unterkonstruktion, Dreh-Verbundrosetten, Hochhaltefeder, Kugellager-Top Speed Comfort, fest/drehbar gelagert-Schnellmontagesystem, *ohne Madenschraube, für höchste Beanspruchung! Das patentierte Beschlagsystem. Geprüft nach EN 1906 Gebrauchskategorie 3*/4, DIN 18273, EN 1634-2.



PZ

WC

Knopf

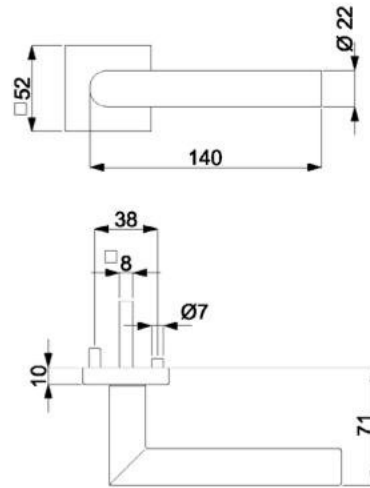
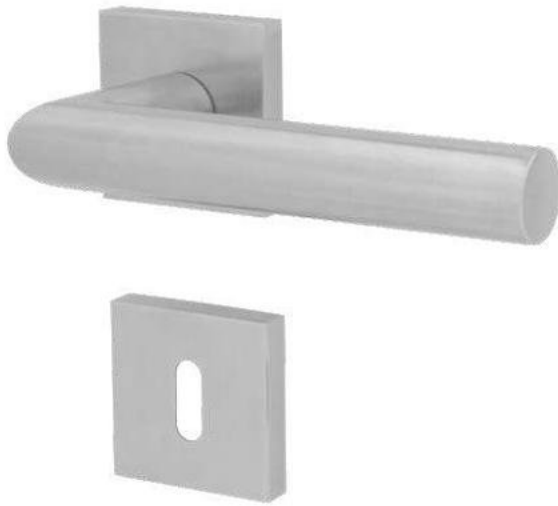
Modelle mit Stift ZT 8 (8,5/8) mm, FS 9 (8,5/8) mm, WC-Riegel 8 (7) mm

Prüfqualität	GK 3	GK 4 Objektqualität	GK 4 / Kugellager Objektqualität
Zimmertürgarnituren			
Ausführung	Edelstahl-sat.	Edelstahl-sat.	Edelstahl-sat.
BB	(82) / 32.51.0600	(82) / 32.54.0600	(82) / 32.57.0600
PZ	(82) / 32.51.0610	(82) / 32.54.0610	(82) / 32.57.0610
WC	(82) / 32.51.0640	(82) / 32.54.0640	(82) / 32.57.0640
WC mit Sichtfenster	(82) / 32.51.0640S	(82) / 32.54.0640S	(82) / 32.57.0640S
Wohnungseingangsgarnituren mit Knopf/Drücker			
Ausführung	Edelstahl-sat.	Edelstahl-sat.	Edelstahl-sat.
PZ DIN rechts	(82) / 32.51.0620	(82) / 32.54.0620	(82) / 32.57.0620
PZ DIN links	(82) / 32.51.0630	(82) / 32.54.0630	(82) / 32.57.0630
Feuerschutzgarnituren mit 9 (8,5/8) mm Stift TS 47-56 (37-42) mm			
Ausführung	Edelstahl-sat.	Edelstahl-sat.	Edelstahl-sat.
Drücker/Drücker	-	(82) / 32.54.0610FS	(82) / 32.57.0610FS
Knopf/Dr. DIN re.	-	(82) / 32.54.0620FS	(82) / 32.57.0620FS
Knopf/Dr. DIN li.	-	(82) / 32.54.0630FS	(82) / 32.57.0630FS
Garnituren für Türen inkl. Drückerrosetten, ohne Schlüsselrosetten			
Ausführung	Edelstahl-sat.	Edelstahl-sat.	Edelstahl-sat.
Paar mit Rosette	(82) / 32.51.0710	(82) / 32.54.0720	(82) / 32.57.0720
Halbgarnituren für Zimmertüren (ohne Stift)			
Ausführung	Edelstahl-sat.	Edelstahl-sat.	Edelstahl-sat.
BB DIN rechts	32.51.0650	32.54.0650	32.57.0650
BB DIN links	32.51.0660	32.54.0660	32.57.0660
Halbgarnituren für Haustüren, mit Metallunterkonstruktion (ohne Stift)			
Ausführung	Edelstahl-sat.	Edelstahl-sat.	Edelstahl-sat.
PZ DIN rechts	-	32.54.0670	32.57.0670
PZ DIN links	-	32.54.0680	32.57.0680
Ganzglastür-Drückerpaar			
Ausführung	Edelstahl-sat.	Edelstahl-sat.	Edelstahl-sat.
Drückerpaar	32.51.0720	32.51.0720	32.51.0720
Drückerlochteil Basic			
Ausführung	Edelstahl-sat.	Edelstahl-sat.	Edelstahl-sat.
Drückerlochteil re./li.	32.85.9290	32.85.9290	32.85.9290



GALINA III QUADRO-R (Serie 32481600)

Garnitur mit stabiler Metall-Unterkonstruktion, Verbundrosetten, Hochhaltefeder, fest/drehbar gelagert, Schnellmontagesystem, *ohne Madenschraube, für höchste Beanspruchung! Das patentierte Beschlagsystem. Geprüft nach EN 1906 Gebrauchskategorie 3*/4, DIN 18273, EN 1634-2.



PZ

WC

Knopf

Modelle mit Stift ZT 8 (8,5/8) mm, FS 9 (8,5/8) mm, WC-Riegel 8 (7) mm

Prüfqualität **GK 3** **GK 4 Objektqualität**

Zimmertürgarnituren

Ausführung	Edelstahl-sat.	Edelstahl-sat.
BB	(82) / 32.48.1600	(82) / 32.49.1600
PZ	(82) / 32.48.1610	(82) / 32.49.1610
WC	(82) / 32.48.1640	(82) / 32.49.1640

Wohnungseingangsgarnituren mit Knopf/Drücker

Ausführung	Edelstahl-sat.	Edelstahl-sat.
PZ DIN rechts	(82) / 32.48.1620	(82) / 32.49.1620
PZ DIN links	(82) / 32.48.1630	(82) / 32.49.1630

Feuerschutzgarnituren mit 9 (8,5/8) mm Stift TS 47-56 (37-42) mm

Ausführung	Edelstahl-sat.	Edelstahl-sat.
Drücker/Drücker	-	(82) / 32.49.1610FS
Knopf/Dr. DIN re.	-	(82) / 32.49.1620FS
Knopf/Dr. DIN li.	-	(82) / 32.49.1630FS

Garnituren für Türen inkl. Drückerrosetten, ohne Schlüsselrosetten

Ausführung	Edelstahl-sat.	Edelstahl-sat.
Paar mit Rosette	(82) / 32.48.1650	(82) / 32.49.1650

Halbgarnituren für Zimmertüren (ohne Stift)

Ausführung	Edelstahl-sat.	Edelstahl-sat.
BB DIN rechts	32.48.1660	32.49.1660
BB DIN links	32.48.1670	32.49.1670

Halbgarnituren für Haustüren, mit Metallunterkonstruktion (ohne Stift)

Ausführung	Edelstahl-sat.	Edelstahl-sat.
PZ DIN rechts	-	32.49.1680
PZ DIN links	-	32.49.1690

Ganzglastür-Drückerpaar

Ausführung	Edelstahl-sat.	Edelstahl-sat.
Drückerpaar	32.51.0720	32.51.0720

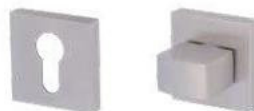
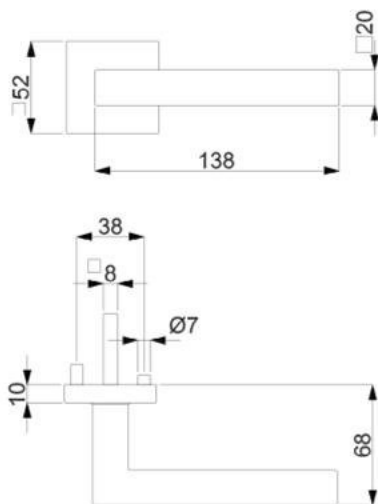
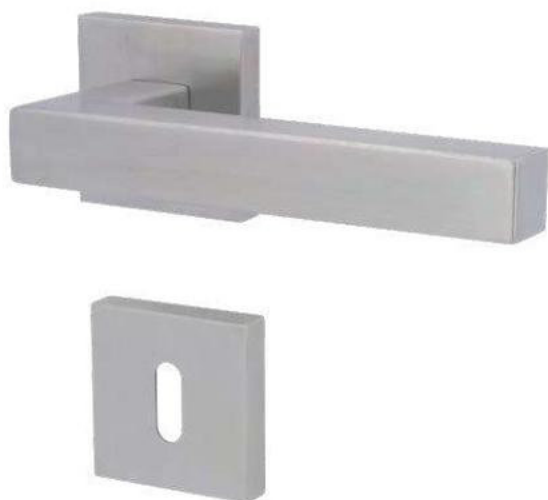
Drückerlochteil Basic

Ausführung	Edelstahl-sat.	Edelstahl-sat.
Drückerlochteil re./li.	32.85.9290	32.85.9290

Edelstahl Zimmertürgarnituren

GALINA II QUADRO-R (Serie 32480800)

Garnitur mit stabiler Metall-Unterkonstruktion, Verbundrosetten, Hochhaltefeder, fest/drehbar gelagert, Schnellmontagesystem, *ohne Madenschraube, für höchste Beanspruchung! Das patentierte Beschlagsystem. Geprüft nach EN 1906 Gebrauchskategorie 3*/4, FS - AbZ erteilt, geeignet für Feuer- und Rauchschutztüren, EN 1634-2.



PZ WC Knopf

Modelle mit Stift ZT 8 (8,5/8) mm, FS 9/8 (8,5/8) mm, WC-Riegel 8 (7) mm

Prüfqualität GK 3 GK 4 Objektqualität

Zimmertürgarnituren

Ausführung	Edelstahl-sat.	Edelstahl-sat.
BB	(82) / 32.48.0800	(82) / 32.49.0800
PZ	(82) / 32.48.0810	(82) / 32.49.0810
WC	(82) / 32.48.0840	(82) / 32.49.0840

Wohnungseingangsgarnituren mit Knopf/Drücker

Ausführung	Edelstahl-sat.	Edelstahl-sat.
PZ DIN rechts	(82) / 32.48.0820	(82) / 32.49.0820
PZ DIN links	(82) / 32.48.0830	(82) / 32.49.0830

Feuerschutzgarnituren mit 9/8 (8,5/8) mm Stift TS 47-56 (37-42) mm

Ausführung	Edelstahl-sat.	Edelstahl-sat.
Drücker/Drücker	-	(82) / 32.49.0810FS
Knopf/Dr. DIN re.	-	(82) / 32.49.0820FS
Knopf/Dr. DIN li.	-	(82) / 32.49.0830FS

Garnituren für Türen inkl. Drückerrosetten, ohne Schlüsselrosetten

Ausführung	Edelstahl-sat.	Edelstahl-sat.
Paar mit Rosette	(82) / 32.48.0850	(82) / 32.49.0850

Halbgarnituren für Zimmertüren (ohne Stift)

Ausführung	Edelstahl-sat.	Edelstahl-sat.
BB DIN rechts	32.48.0860	32.49.0860
BB DIN links	32.48.0870	32.49.0870

Halbgarnituren für Haustüren, mit Metallunterkonstruktion (ohne Stift)

Ausführung	Edelstahl-sat.	Edelstahl-sat.
PZ DIN rechts	-	32.49.0880
PZ DIN links	-	32.49.0890

Ganzglastür-Drückerpaar

Ausführung	Edelstahl-sat.	Edelstahl-sat.
Drückerpaar	32.84.7300	32.84.7300

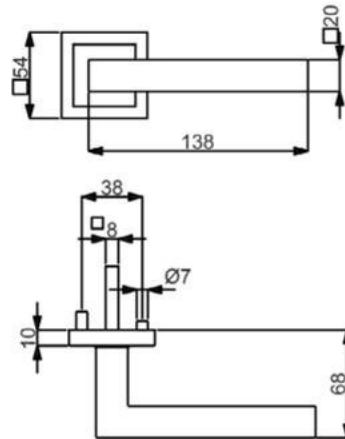
Drückerlochteil Basic

Ausführung	Edelstahl-sat.	Edelstahl-sat.
Drückerlochteil re./li.	32.84.3000	32.84.3000



GALINA II SQUARE-R (Serie 32521400)

Garnitur mit stabiler Metall-Unterkonstruktion, Dreh-Verbundrosetten, Hochhaltefeder, Kugellager-Top Speed Comfort, fest/drehbar gelagert-Schnellmontagesystem, *ohne Madenschraube, für höchste Beanspruchung! Das patentierte Beschlagsystem. Geprüft nach EN 1906 Gebrauchskategorie 3*/4, FS - AbZ erteilt, geeignet für Feuer- und Rauchschutztüren, EN 1634-2.



PZ

WC

Knopf

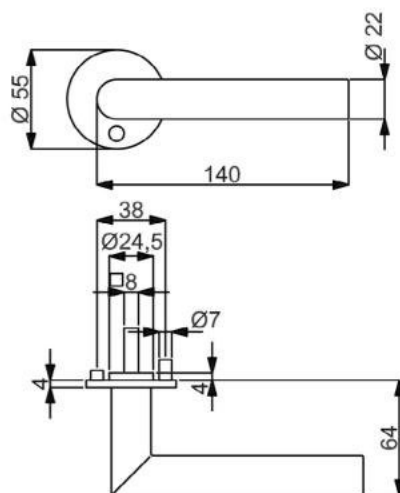
Modelle mit Stift ZT 8 (8,5/8) mm, FS 9/8 (8,5/8) mm, WC-Riegel 8 (7) mm

Prüfqualität	GK 3	GK 4 Objektqualität	GK 4 / Kugellager Objektqualität
Zimmertürgarnituren			
Ausführung	Edelstahl-sat.	Edelstahl-sat.	Edelstahl-sat.
BB	(82) / 32.52.1400	(82) / 32.56.1400	(82) / 32.58.1400
PZ	(82) / 32.52.1410	(82) / 32.56.1410	(82) / 32.58.1410
WC	(82) / 32.52.1440	(82) / 32.56.1440	(82) / 32.58.1440
Wohnungseingangsgarnituren mit Knopf/Drücker			
Ausführung	Edelstahl-sat.	Edelstahl-sat.	Edelstahl-sat.
PZ DIN rechts	(82) / 32.52.1420	(82) / 32.56.1420	(82) / 32.58.1420
PZ DIN links	(82) / 32.52.1430	(82) / 32.56.1430	(82) / 32.58.1430
Feuerschutzgarnituren mit 9/8 (8,5/8) mm Stift TS 47-56 (37-42) mm			
Ausführung	Edelstahl-sat.	Edelstahl-sat.	Edelstahl-sat.
Drücker/Drücker	-	(82) / 32.56.1410FS	(82) / 32.58.1410FS
Knopf/Dr. DIN re.	-	(82) / 32.56.1420FS	(82) / 32.58.1420FS
Knopf/Dr. DIN li.	-	(82) / 32.56.1430FS	(82) / 32.58.1430FS
Garnituren für Türen inkl. Drückerrosetten, ohne Schlüsselrosetten			
Ausführung	Edelstahl-sat.	Edelstahl-sat.	Edelstahl-sat.
Paar mit Rosette	(82) / 32.52.1450	(82) / 32.56.1450	(82) / 32.58.1450
Halbgarnituren für Zimmertüren (ohne Stift)			
Ausführung	Edelstahl-sat.	Edelstahl-sat.	Edelstahl-sat.
BB DIN rechts	32.52.1460	32.56.1460	32.58.1460
BB DIN links	32.52.1470	32.56.1470	32.58.1470
Halbgarnituren für Haustüren, mit Metallunterkonstruktion (ohne Stift)			
Ausführung	Edelstahl-sat.	Edelstahl-sat.	Edelstahl-sat.
PZ DIN rechts	-	32.56.1480	32.58.1480
PZ DIN links	-	32.56.1490	32.58.1490
Ganzglastür-Drückerpaar			
Ausführung	Edelstahl-sat.	Edelstahl-sat.	Edelstahl-sat.
Drückerpaar	32.84.7300	32.84.7300	32.84.7300
Drückerlochteil Basic			
Ausführung	Edelstahl-sat.	Edelstahl-sat.	Edelstahl-sat.
Drückerlochteil re./li.	32.84.3000	32.84.3000	32.84.3000

Edelstahl Zimmertürgarnituren

GALINA II-R (Serie 32504500)

Garnitur mit stabiler Metall-Unterkonstruktion, Dreh-Verbundrosetten 4 mm flach, Hochhaltefeder, fest/drehbar gelagert, *ohne Madenschraube, **D-Norm FS Garnitur ohne Hochhaltefeder. Bündige bzw. auf Türblatt Montage, für höchste Beanspruchung! Geprüft nach EN 1906 Gebrauchskategorie 3*/4, DIN 18273, EN 1634-2.



PZ

WC

Knopf

Modelle mit Stift ZT 8 (8,5/8) mm, FS 9 (8,5/8) mm, WC-Riegel 8 (7) mm

Prüfqualität GK 3 GK 4 Objektqualität

Zimmertürgarnituren

Ausführung	Edelstahl-sat.	Edelstahl-sat.
BB	(82) / 32.50.4500	(82) / 32.64.4500
PZ	(82) / 32.50.4510	(82) / 32.64.4510
WC	(82) / 32.50.4540	(82) / 32.64.4540

Wohnungseingangsgarnituren mit Knopf/Drücker

Ausführung	Edelstahl-sat.	Edelstahl-sat.
PZ DIN rechts	(82) / 32.50.4520	(82) / 32.64.4520
PZ DIN links	(82) / 32.50.4530	(82) / 32.64.4530

Feuerschutzgarnituren mit 9 (8,5/8) mm Stift TS 45-54 (37-42) mm

Ausführung	Edelstahl-sat.	Edelstahl-sat.
Drücker/Drücker	-	(82) / 32.64.4510FS
Knopf/Dr. DIN re.	-	(82) / 32.64.4520FS
Knopf/Dr. DIN li.	-	(82) / 32.64.4530FS

Garnituren für Türen inkl. Drückerrosetten, ohne Schlüsselrosetten

Ausführung	Edelstahl-sat.	Edelstahl-sat.
Paar mit Rosette	(82) / 32.50.4550	(82) / 32.64.4550

Halbgarnituren für Zimmertüren (ohne Stift)

Ausführung	Edelstahl-sat.	Edelstahl-sat.
BB DIN rechts	32.50.4560	32.64.4560
BB DIN links	32.50.4570	32.64.4570

Halbgarnituren für Haustüren, mit Metallunterkonstruktion (ohne Stift)

Ausführung	Edelstahl-sat.	Edelstahl-sat.
PZ DIN rechts	-	32.64.4580
PZ DIN links	-	32.64.4590

Ganzglastür-Drückerpaar

Ausführung	Edelstahl-sat.	Edelstahl-sat.
Drückerpaar	32.51.0720	32.51.0720

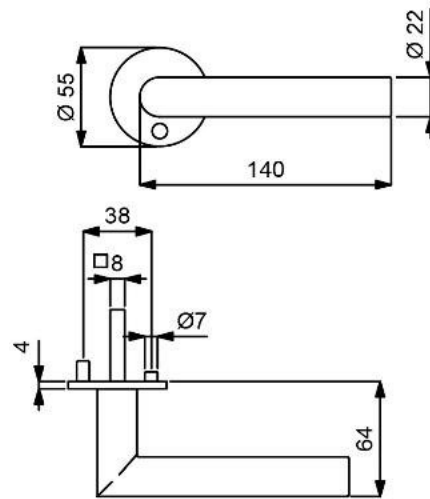
Drückerlochteil Basic

Ausführung	Edelstahl-sat.	Edelstahl-sat.
Drückerlochteil re./li.	32.85.9290	32.85.9290



GALINA II-R (Serie 32500010)

Garnitur mit stabiler Metall-Unterkonstruktion, Dreh-Verbundrosetten 4 mm flach, fest/drehbar gelagert, *ohne Madenschraube. Bündige bzw. auf Türblatt Montage, für hohe Beanspruchung! Das patentierte Beschlagsystem. Geprüft nach EN 1906 Gebrauchskategorie 3*/4, DIN 18273, EN 1634-2.



PZ

WC

Knopf

Modelle mit Stift ZT 8 (8,5/8) mm, FS 9 (8,5/8) mm, WC-Riegel 8 (7) mm

Prüfqualität GK 3 GK 4 Objektqualität

Zimmertürgarnituren

Ausführung	Edelstahl-sat.	Edelstahl-sat.
BB	(82) / 32.50.0010	(82) / 32.64.0010
PZ	(82) / 32.50.0020	(82) / 32.64.0020
WC	(82) / 32.50.0040	(82) / 32.64.0040

Wohnungseingangsgarnituren mit Knopf/Drücker

Ausführung	Edelstahl-sat.	Edelstahl-sat.
PZ DIN re./li.	(82) / 32.50.0030	-
PZ DIN rechts	-	(82) / 32.64.0030
PZ DIN links	-	(82) / 32.64.0070

Feuerschutzgarnituren mit 9 (8,5/8) mm Stift TS 45-54 (37-42) mm

Ausführung	Edelstahl-sat.	Edelstahl-sat.
Drücker/Drücker	-	(82) / 32.64.0020FS
Knopf/Dr. DIN re.	-	(82) / 32.64.0030FS
Knopf/Dr. DIN li.	-	(82) / 32.64.0070FS

Garnituren für Türen inkl. Drückerrosetten, ohne Schlüsselrosetten

Ausführung	Edelstahl-sat.	Edelstahl-sat.
Paar mit Rosette	(82) / 32.50.0090	(82) / 32.64.0090

Halbgarnituren für Zimmertüren (ohne Stift)

Ausführung	Edelstahl-sat.	Edelstahl-sat.
BB DIN re./li.	32.50.0050	-
BB DIN rechts	-	32.64.0050
BB DIN links	-	32.64.0080

Halbgarnituren für Haustüren, mit Metallunterkonstruktion (ohne Stift)

Ausführung	Edelstahl-sat.	Edelstahl-sat.
PZ DIN rechts	-	32.64.0060
PZ DIN links	-	32.64.0000

Ganzglastür-Drückerpaar

Ausführung	Edelstahl-sat.	Edelstahl-sat.
Drückerpaar	32.51.0720	32.51.0720

Drückerlochteil Basic

Ausführung	Edelstahl-sat.	Edelstahl-sat.
Drückerlochteil re./li.	32.85.9290	32.85.9290

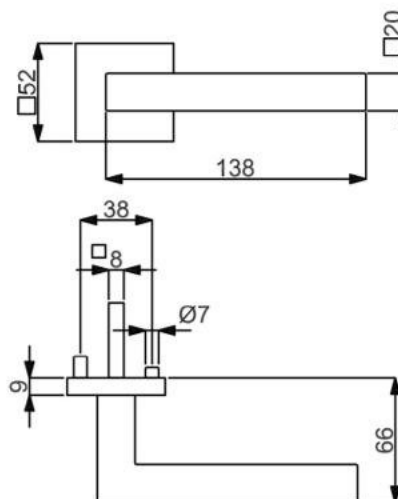
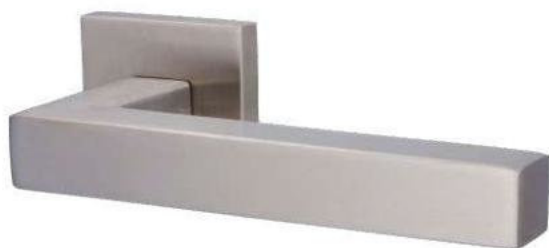
Edelstahl Zimmertürgarnituren

GALINA SQUARE-R (Serie 32847200)

Garnitur mit hochwertiger Metall-Unterkonstruktion, Verbundrosetten, Hochhaltefeder, für hohe Beanspruchung!

Das patentierte Beschlagsystem.

Geprüft nach EN 1906 Gebrauchskategorie 3, EN 1634-2.



PZ

WC

Knopf

Modelle mit Stift ZT 8 (8,5/8) mm, WC-Riegel 8 (7) mm

Prüfqualität GK 3

Zimmertürgarnituren

Ausführung	Edelstahl-sat.
BB	(82) / 32.84.7200
PZ	(82) / 32.84.7210
WC	(82) / 32.84.7240

Wohnungseingangsgarnituren mit Knopf/Drücker

Ausführung	Edelstahl-sat.
PZ DIN rechts	(82) / 32.84.7220
PZ DIN links	(82) / 32.84.7230

Feuerschutzgarnituren Ö-Norm mit 8,5/8 mm Stift TS 37-42 mm

Ausführung	Edelstahl-sat.
Drücker/Drücker	82.84.7210FS
Knopf/Dr. DIN re.	82.84.7220FS
Knopf/Dr. DIN li.	82.84.7230FS

Garnituren für Türen inkl. Drückerrosetten, ohne Schlüsselrosetten

Ausführung	Edelstahl-sat.
Paar mit Rosette	(82) / 32.84.7250

Halbgarnituren für Zimmertüren (ohne Stift)

Ausführung	Edelstahl-sat.
BB DIN rechts	32.84.7260
BB DIN links	32.84.7270

Halbgarnituren für Haustüren, mit Metallunterkonstruktion (ohne Stift)

Ausführung	Edelstahl-sat.
PZ DIN rechts	32.84.7280
PZ DIN links	32.84.7290

Ganzglastür-Drückerpaar

Ausführung	Edelstahl-sat.
Drückerpaar	32.84.7300

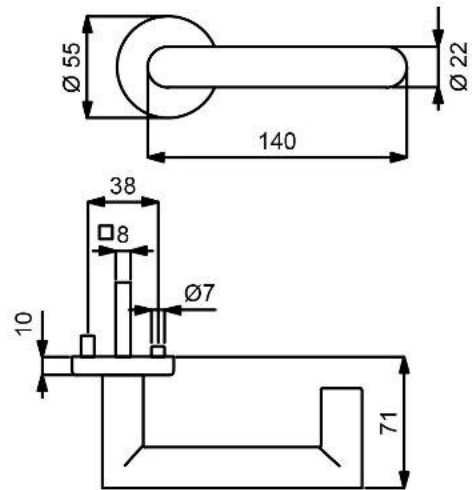
Drückerlochteil Basic

Ausführung	Edelstahl-sat.
Drückerlochteil re./li.	32.84.3000



HANNA-R (Serie 32514000)

Garnitur mit stabiler Metall-Unterkonstruktion, Dreh-Verbundrosetten, Hochhaltefeder, Kugellager-Top Speed Comfort, fest/drehbar gelagert-Schnellmontagesystem, *ohne Madenschraube, für höchste Beanspruchung! Das patentierte Beschlagsystem. Geprüft nach EN 1906 Gebrauchskategorie 3*4, DIN 18273, EN 1634-2.



PZ

WC

Knopf

Modelle mit Stift ZT 8 (8,5/8) mm, FS 9 (8,5/8) mm, WC-Riegel 8 (7) mm

Prüfqualität	GK 3	GK 4 Objektqualität	GK 4 / Kugellager Objektqualität
Zimmertürgarnituren			
Ausführung	Edelstahl-sat.	Edelstahl-sat.	Edelstahl-sat.
BB	(82) / 32.51.4000	(82) / 32.54.4000	(82) / 32.57.4000
PZ	(82) / 32.51.4010	(82) / 32.54.4010	(82) / 32.57.4010
WC	(82) / 32.51.4040	(82) / 32.54.4040	(82) / 32.57.4040
WC mit Sichtfenster	(82) / 32.51.4040S	(82) / 32.54.4040S	(82) / 32.57.4040S
Wohnungseingangsgarnituren mit Knopf/Drücker			
Ausführung	Edelstahl-sat.	Edelstahl-sat.	Edelstahl-sat.
PZ DIN rechts	(82) / 32.51.4020	(82) / 32.54.4020	(82) / 32.57.4020
PZ DIN links	(82) / 32.51.4030	(82) / 32.54.4030	(82) / 32.57.4030
Feuerschutzgarnituren mit 9 (8,5/8) mm Stift TS 47-56 (37-42) mm			
Ausführung	Edelstahl-sat.	Edelstahl-sat.	Edelstahl-sat.
Drücker/Drücker	-	(82) / 32.54.4010FS	(82) / 32.57.4010FS
Knopf/Dr. DIN re.	-	(82) / 32.54.4020FS	(82) / 32.57.4020FS
Knopf/Dr. DIN li.	-	(82) / 32.54.4030FS	(82) / 32.57.4030FS
Garnituren für Türen inkl. Drückerrosetten, ohne Schlüsselrosetten			
Ausführung	Edelstahl-sat.	Edelstahl-sat.	Edelstahl-sat.
Paar mit Rosette	(82) / 32.51.4120	(82) / 32.54.4120	(82) / 32.57.4120
Halbgarnituren für Zimmertüren (ohne Stift)			
Ausführung	Edelstahl-sat.	Edelstahl-sat.	Edelstahl-sat.
BB DIN rechts	32.51.4050	32.54.4050	32.57.4050
BB DIN links	32.51.4060	32.54.4060	32.57.4060
Halbgarnituren für Haustüren, mit Metallunterkonstruktion (ohne Stift)			
Ausführung	Edelstahl-sat.	Edelstahl-sat.	Edelstahl-sat.
PZ DIN rechts	-	32.54.4070	32.57.4070
PZ DIN links	-	32.54.4080	32.57.4080
Ganzglastür-Drückerpaar			
Ausführung	Edelstahl-sat.	Edelstahl-sat.	Edelstahl-sat.
Drückerpaar	32.84.2080	32.84.2080	32.84.2080
Drückerlochteil Basic			
Ausführung	Edelstahl-sat.	Edelstahl-sat.	Edelstahl-sat.
Drückerlochteil re./li.	32.84.2070	32.84.2070	32.84.2070

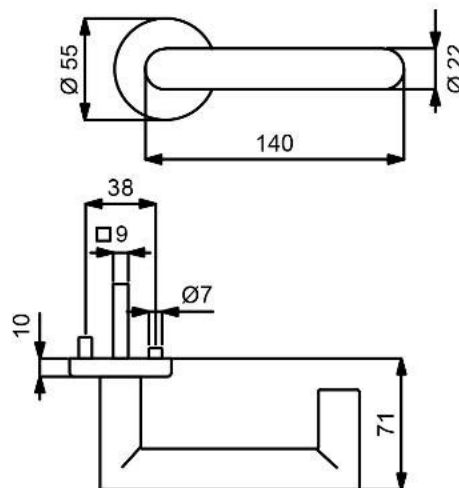
Edelstahl Zimmertürgarnituren

HANNA-R, EN 179 (Serie 32714010)

Garnitur mit stabiler Metall-Unterkonstruktion, Dreh-Verbundrosetten, Hochhaltefeder, Kugellager-Top Speed Comfort, fest/drehbar gelagert-Schnellmontagesystem, für höchste Beanspruchung! Das patentierte Beschlagsystem.

Panikstift Türblatt-Überstand: min. 25 mm / max. 45 mm

Geprüft nach EN 1906 Gebrauchskategorie 4, DIN 18273, EN 179



PZ

Knopf

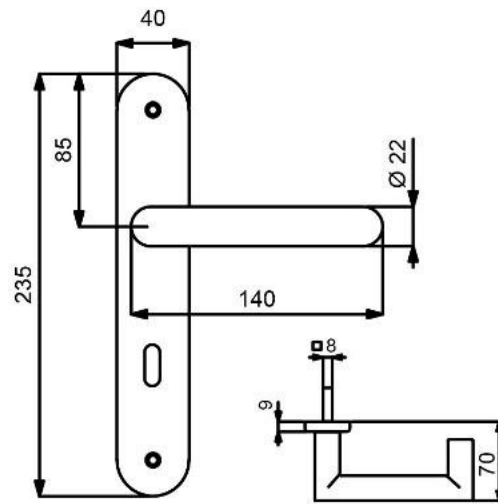
Modelle FT DR/DR TS 40-45 mm mit Stift 9x50/50 mm

Prüfqualität	GK 4 Objektqualität	GK 4 Objektqualität	GK 4 / Kugellager Objektqualität	ohne GK
Gehflügel - Notausgangverschluss TS 40-45 mm				
Ausführung	Edelstahl-sat.	Edelstahl-sat. Abaco	Edelstahl-sat.	Edelstahl-sat.
Drücker/Drücker	32.71.4010	32.71.4320	32.71.4060	-
Knopf/Drücker DIN re.	32.71.4020	32.71.4330	32.71.4070	-
Knopf/Drücker DIN li.	32.71.4030	32.71.4340	32.71.4080	-
Standflügel - Notausgangverschluss TS 40-45 mm				
Ausführung	Edelstahl-sat.	Edelstahl-sat. Abaco	Edelstahl-sat.	Edelstahl-sat.
Dr./Blindrosette DIN re., ohne Schlüsselrosette	32.71.4040	32.71.4350	32.71.4090	-
Dr./Blindrosette DIN li., ohne Schlüsselrosette	32.71.4050	32.71.4360	32.71.4100	-
Standflügel - Notausgangverschluss TS 40-45 mm, fest/drehbar gelagert, ohne Hochhaltefeder				
Ausführung	Edelstahl-sat.	Edelstahl-sat. Abaco	Edelstahl-sat.	Edelstahl-sat.
Dr./Blindrosette DIN re./ -	-	-	-	32.71.0030



HANNA-LS (Serie 32842000)

Garnitur mit stabiler Metallkonstruktion, sichtbar verschraubt, mit Hochhaltefeder. Für hohe Beanspruchung.
Das patentierte Beschlagsystem.
Geprüft nach EN 1906 Gebrauchskategorie 3, EN 1634-2.



PZ

WC

Knopf

Modelle mit Stift ZT 8 (8,5/8) mm, WC-Riegel 8 (7) mm

Prüfqualität **GK 3**

Zimmertürgarnituren

Ausführung	Edelstahl-sat.
BB	(82) / 32.84.2000
PZ	(82) / 32.84.2010
WC	(82) / 32.84.2020

Wohnungseingangsgarnituren mit Knopf/Drücker

Ausführung	Edelstahl-sat.
PZ DIN rechts	(82) / 32.84.2030
PZ DIN links	(82) / 32.84.2040

Feuerschutzgarnituren Ö-Norm mit 8,5/8 mm Stift TS 37-42

Ausführung	Edelstahl-sat.
Drücker/Drücker	82.84.2010FS
Knopf/Dr. DIN re.	82.84.2030FS
Knopf/Dr. DIN li.	82.84.2040FS

Halbgarnituren für Zimmertüren (ohne Stift)

Ausführung	Edelstahl-sat.
BB DIN rechts	(82) / 32.84.2050
BB DIN links	(82) / 32.84.2060

Ganzglastür-Drückerpaar

Ausführung	Edelstahl-sat.
Drückerpaar	32.84.2080

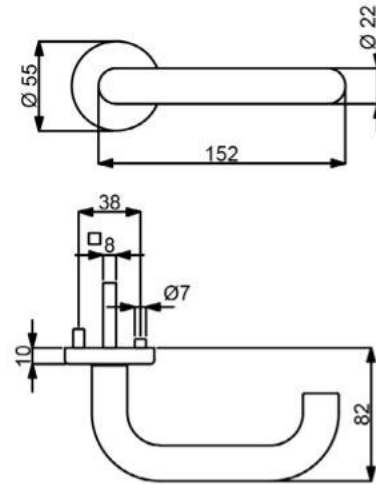
Drückerlochteil Basic

Ausführung	Edelstahl-sat.
Drückerlochteil re./li.	32.84.2070

Edelstahl Zimmertürgarnituren

PAULA III-R (Serie 32529650)

Garnitur mit stabiler Metall-Unterkonstruktion, Dreh-Verbundrosetten, Hochhaltefeder, Kugellager-Top Speed Comfort, fest/drehbar gelagert-Schnellmontagesystem, *ohne Madenschraube, für höchste Beanspruchung! Das patentierte Beschlagsystem. Geprüft nach EN 1906 Gebrauchskategorie 3*/4, DIN 18273, EN 1634-2.



PZ

WC

Knopf

Modelle mit Stift ZT 8 (8,5/8) mm, FS 9 (8,5/8) mm, WC-Riegel 8 (7) mm

Prüfqualität	GK 3	GK 4 Objektqualität	GK 4 / Kugellager Objektqualität
Zimmertürgarnituren			
Ausführung	Edelstahl-sat.	Edelstahl-sat.	Edelstahl-sat.
BB	(82) / 32.52.9650	(82) / 32.56.9650	(82) / 32.57.9650
PZ	(82) / 32.52.9660	(82) / 32.56.9660	(82) / 32.57.9660
WC	(82) / 32.52.9690	(82) / 32.56.9690	(82) / 32.57.9690
WC mit Sichtfenster	(82) / 32.52.9690S	(82) / 32.56.9690S	(82) / 32.57.9690S
Wohnungseingangsgarnituren mit Knopf/Drücker			
Ausführung	Edelstahl-sat.	Edelstahl-sat.	Edelstahl-sat.
PZ DIN rechts	(82) / 32.52.9670	(82) / 32.56.9670	(82) / 32.57.9670
PZ DIN links	(82) / 32.52.9680	(82) / 32.56.9680	(82) / 32.57.9680
Feuerschutzgarnituren mit 9 (8,5/8) mm Stift TS 47-56 (37-42) mm			
Ausführung	Edelstahl-sat.	Edelstahl-sat.	Edelstahl-sat.
Drücker/Drücker	-	(82) / 32.56.9660FS	(82) / 32.57.9660FS
Knopf/Dr. DIN re.	-	(82) / 32.56.9670FS	(82) / 32.57.9670FS
Knopf/Dr. DIN li.	-	(82) / 32.56.9680FS	(82) / 32.57.9680FS
Garnituren für Türen inkl. Drückerrosetten, ohne Schlüsselrosetten			
Ausführung	Edelstahl-sat.	Edelstahl-sat.	Edelstahl-sat.
Paar mit Rosette	(82) / 32.52.9700	(82) / 32.56.9700	(82) / 32.57.9700
Halbgarnituren für Zimmertüren (ohne Stift)			
Ausführung	Edelstahl-sat.	Edelstahl-sat.	Edelstahl-sat.
BB DIN rechts	32.52.9710	32.56.9710	32.57.9710
BB DIN links	32.52.9720	32.56.9720	32.57.9720
Halbgarnituren für Haustüren, mit Metallunterkonstruktion (ohne Stift)			
Ausführung	Edelstahl-sat.	Edelstahl-sat.	Edelstahl-sat.
PZ DIN rechts	-	32.56.9730	32.57.9730
PZ DIN links	-	32.56.9740	32.57.9740
Ganzglastür-Drückerpaar			
Ausführung	Edelstahl-sat.	Edelstahl-sat.	Edelstahl-sat.
Drückerpaar	32.84.1580	32.84.1580	32.84.1580
Drückerlochteil Basic			
Ausführung	Edelstahl-sat.	Edelstahl-sat.	Edelstahl-sat.
Drückerlochteil re./li.	32.84.1590	32.84.1590	32.84.1590

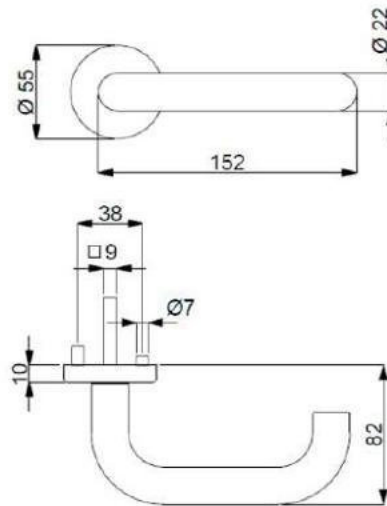


PAULA III-R, EN 179 (Serie 32719660)

Garnitur mit stabiler Metall-Unterkonstruktion, Dreh-Verbundrosetten, Hochhaltefeder, Kugellager-Top Speed Comfort, fest/drehbar gelagert-Schnellmontagesystem, für höchste Beanspruchung! Das patentierte Beschlagsystem.

Panikstift Türblatt-Überstand: min. 25 mm / max. 45 mm

Geprüft nach EN 1906 Gebrauchskategorie 4, DIN 18273, EN 179.



PZ



Knopf

Modelle FT DR/DR TS 40-45 mm mit Stift 9x50/50 mm

Prüfqualität

GK 4 Objektqualität

Gehflügel - Notausgangsverschluss TS 40-45 mm

Ausführung	Edelstahl-sat.
Drücker/Drücker	32.71.9660
Knopf/Drücker DIN re.	32.71.9670
Knopf/Drücker DIN li.	32.71.9680

Standflügel - Notausgangsverschluss TS 40-45 mm

Ausführung	Edelstahl-sat.
Dr./Blindrosette DIN re., ohne Schlüsselrosette	32.71.9690
Dr./Blindrosette DIN li., ohne Schlüsselrosette	32.71.9700

Standflügel - Notausgangsverschluss TS 40-45 mm, fest/drehbar gelagert, ohne Hochhaltefeder

Ausführung	Edelstahl-sat.
Dr./Blindrosette DIN re./li., ohne Schlüsselrosette	-

GK 4 / Kugellager Objektqualität

ohne GK

Edelstahl-sat.
32.71.9710
32.71.9720
32.71.9730

Edelstahl-sat.
-
-
-

Edelstahl-sat.
32.71.9740
32.71.9750

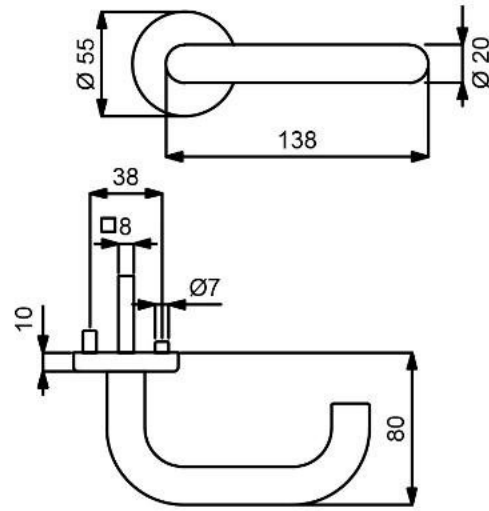
Edelstahl-sat.
-
-

Edelstahl-sat.
-

Edelstahl-sat.
32.71.1770

PAULA II-R (Serie 32513500)

Garnitur mit stabiler Metall-Unterkonstruktion, Dreh-Verbundrosetten, Hochhaltefeder, Kugellager-Top Speed Comfort, fest/drehbar gelagert-Schnellmontagesystem, *ohne Madenschraube, für höchste Beanspruchung! Das patentierte Beschlagsystem. Geprüft nach EN 1906 Gebrauchskategorie 3*/4, DIN 18273, EN 1634-2.



PZ

WC

Knopf

Modelle mit Stift ZT 8 (8,5/8) mm, FS 9 (8,5/8) mm, WC-Riegel 8 (7) mm

Prüfqualität	GK 3	GK 4 Objektqualität	GK 4 / Kugellager Objektqualität
Zimmertürgarnituren			
Ausführung	Edelstahl-sat.	Edelstahl-sat.	Edelstahl-sat.
BB	(82) / 32.51.3500	(82) / 32.54.3500	(82) / 32.57.3500
PZ	(82) / 32.51.3510	(82) / 32.54.3510	(82) / 32.57.3510
WC	(82) / 32.51.3540	(82) / 32.54.3540	(82) / 32.57.3540
WC mit Sichtfenster	(82) / 32.51.3540S	(82) / 32.54.3540S	(82) / 32.57.3540S
Wohnungseingangsgarnituren mit Knopf/Drücker			
Ausführung	Edelstahl-sat.	Edelstahl-sat.	Edelstahl-sat.
PZ DIN rechts	(82) / 32.51.3520	(82) / 32.54.3520	(82) / 32.57.3520
PZ DIN links	(82) / 32.51.3530	(82) / 32.54.3530	(82) / 32.57.3530
Feuerschutzgarnituren mit 9 (8,5/8) mm Stift TS 47-56 (37-42) mm			
Ausführung	Edelstahl-sat.	Edelstahl-sat.	Edelstahl-sat.
Drücker/Drücker	-	(82) / 32.54.3510FS	(82) / 32.57.3510FS
Knopf/Dr. DIN re.	-	(82) / 32.54.3520FS	(82) / 32.57.3520FS
Knopf/Dr. DIN li.	-	(82) / 32.54.3530FS	(82) / 32.57.3530FS
Garnituren für Türen inkl. Drückerrosetten, ohne Schlüsselrosetten			
Ausführung	Edelstahl-sat.	Edelstahl-sat.	Edelstahl-sat.
Paar mit Rosette	(82) / 32.51.3610	(82) / 32.54.3610	(82) / 32.57.3610
Halbgarnituren für Zimmertüren (ohne Stift)			
Ausführung	Edelstahl-sat.	Edelstahl-sat.	Edelstahl-sat.
BB DIN rechts	32.51.3550	32.54.3550	32.57.3550
BB DIN links	32.51.3560	32.54.3560	32.57.3560
Halbgarnituren für Haustüren, mit Metallunterkonstruktion (ohne Stift)			
Ausführung	Edelstahl-sat.	Edelstahl-sat.	Edelstahl-sat.
PZ DIN rechts	-	32.54.3570	32.57.3570
PZ DIN links	-	32.54.3580	32.57.3580
Ganzglastür-Drückerpaar			
Ausführung	Edelstahl-sat.	Edelstahl-sat.	Edelstahl-sat.
Drückerpaar	32.84.0990	32.84.0990	32.84.0990
Drückerlochteil Basic			
Ausführung	Edelstahl-sat.	Edelstahl-sat.	Edelstahl-sat.
Drückerlochteil re./li.	32.84.1070	32.84.1070	32.84.1070

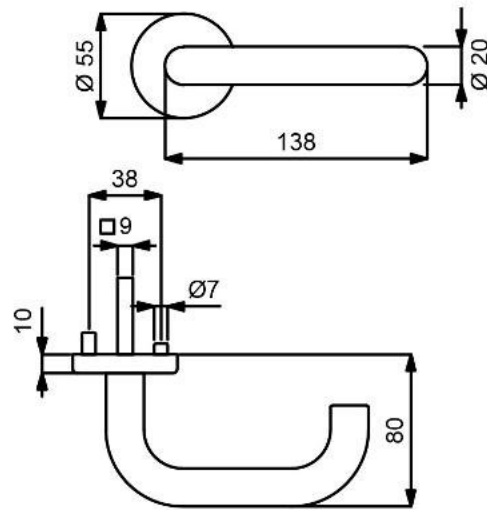


PAULA II-R, EN 179 (Serie 32713510)

Garnitur mit stabiler Metall-Unterkonstruktion, Dreh-Verbundrosetten, Hochhaltefeder, Kugellager-Top Speed Comfort, fest/drehbar gelagert-Schnellmontagesystem, für höchste Beanspruchung! Das patentierte Beschlagsystem.

Panikstift Türblatt-Überstand: min. 25 mm / max. 45 mm

Geprüft nach EN 1906 Gebrauchskategorie 4, DIN 18273, EN 179.



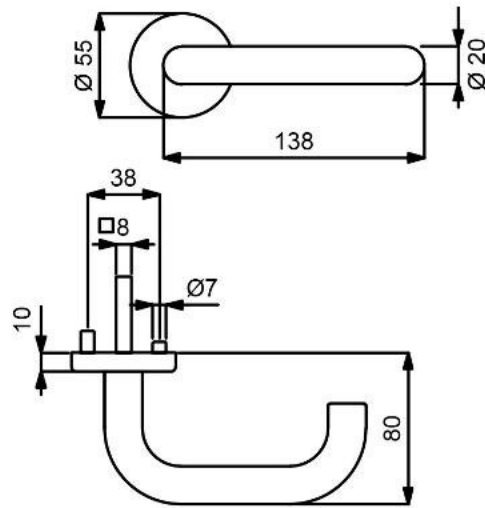
Modelle FT DR/DR TS 40-45 mm mit Stift 9x50/50 mm

Prüfqualität	GK 4 Objektqualität	GK 4 / Kugellager Objektqualität	ohne GK
Gehflügel - Notausgangverschluss TS 40-45 mm			
Ausführung	Edelstahl-sat.	Edelstahl-sat.	Edelstahl-sat.
Drücker/Drücker	32.71.3510	32.71.3560	-
Knopf/Drücker DIN re.	32.71.3520	32.71.3570	-
Knopf/Drücker DIN li.	32.71.3530	32.71.3580	-
Standflügel - Notausgangverschluss TS 40-45 mm			
Ausführung	Edelstahl-sat.	Edelstahl-sat.	Edelstahl-sat.
Dr./Blindrosette DIN re., ohne Schlüsselrosette	32.71.3540	32.71.3590	-
Dr./Blindrosette DIN li., ohne Schlüsselrosette	32.71.3550	32.71.3600	-
Standflügel - Notausgangverschluss TS 40-45 mm, fest/drehbar gelagert, ohne Hochhaltefeder			
Ausführung	Edelstahl-sat.	Edelstahl-sat.	Edelstahl-sat.
Dr./Blindrosette DIN re./li., ohne Schlüsselrosette	-	-	32.71.0420

Edelstahl Zimmertürgarnituren

PAULA II-R (Serie 32569300)

Garnitur mit stabiler Metall-Unterkonstruktion, Dreh-Verbundrosetten, Hochhaltefeder, fest/drehbar gelagert-Schnellmontagesystem, für hohe Beanspruchung! Das patentierte Beschlagsystem.
Geprüft nach EN 1906 Gebrauchskategorie 4, DIN 18273, EN 1634-2.



PZ



WC



Knopf



Modelle mit Stift ZT 8 (8,5/8) mm, FS 9 (8,5/8) mm, WC-Riegel 8 (7) mm

Prüfqualität GK 4 Objektqualität

Zimmertürgarnituren

Ausführung	Edelstahl-sat. Abaco
BB	(82) / 32.56.9300
PZ	(82) / 32.56.9310
WC	(82) / 32.56.9340
WC mit Sichtfenster	(82) / 32.56.9340S

Wohnungseingangsgarnituren mit Knopf/Drücker

Ausführung	Edelstahl-sat. Abaco
PZ DIN rechts	(82) / 32.56.9320
PZ DIN links	(82) / 32.56.9330

Feuerschutzgarnituren mit 9 (8,5/8) mm Stift TS 47-56 (37-42) mm

Ausführung	Edelstahl-sat. Abaco
Drücker/Drücker	(82) / 32.56.9310FS
Knopf/Dr. DIN re.	(82) / 32.56.9320FS
Knopf/Dr. DIN li.	(82) / 32.56.9330FS

Garnituren für Türen inkl. Drückerrosetten, ohne Schlüsselrosetten

Ausführung	Edelstahl-sat. Abaco
Paar mit Rosette	(82) / 32.56.9350

Halbgarnituren für Zimmertüren (ohne Stift)

Ausführung	Edelstahl-sat. Abaco
BB DIN rechts	32.56.9360
BB DIN links	32.56.9370

Halbgarnituren für Haustüren, mit Metallunterkonstruktion (ohne Stift)

Ausführung	Edelstahl-sat. Abaco
PZ DIN rechts	32.56.9380
PZ DIN links	32.56.9390

Ganzglastür-Drückerpaar

Ausführung	Edelstahl-sat. Abaco
Drückerpaar	32.84.1960

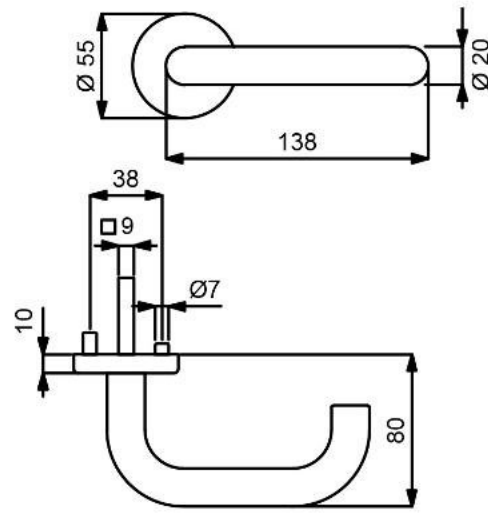
Drückerlochteil Basic

Ausführung	Edelstahl-sat. Abaco
Drückerlochteil re./li.	32.84.1970



PAULA II-R, EN 179 (Serie 32719310)

Garnitur mit stabiler Metall-Unterkonstruktion, Dreh-Verbundrosetten, Hochhaltefeder, fest/drehbar gelagert
Schnellmontagesystem, für höchste Beanspruchung! Das patentierte Beschlagsystem.
Panikstift Türblatt-Überstand: min. 25 mm / max. 45 mm
Geprüft nach EN 1906 Gebrauchskategorie 4, DIN 18273, EN 179.



PZ



Knopf

Modelle FT DR/DR TS 40-45 mm mit Stift 9x50/50 mm

Prüfqualität **GK 4 Objektqualität**

Gehflügel - Notausgangverschluss TS 40-45 mm

Ausführung	Edelstahl-sat. Abaco
Drücker/Drücker	32.71.9310
Knopf/Drücker DIN re.	32.71.9320
Knopf/Drücker DIN li.	32.71.9330

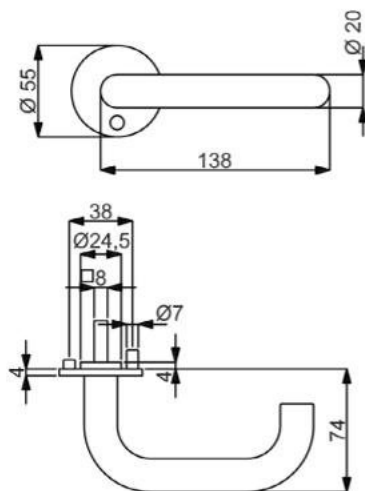
Standflügel - Notausgangverschluss TS 40-45 mm

Ausführung	Edelstahl-sat. Abaco
Dr./Blindrosette DIN re., ohne Schlüsselrosette	32.71.9340
Dr./Blindrosette DIN li., ohne Schlüsselrosette	32.71.9350



PAULA II-R (Serie 32505300)

Garnitur mit stabiler Metall-Unterkonstruktion, Dreh-Verbundrosetten 4 mm flach, Hochhaltefeder, fest/drehbar gelagert, *ohne Madenschraube, **D-Norm FS Garnitur ohne Hochhaltefeder. Bündige bzw. auf Türblatt Montage, für höchste Beanspruchung! Geprüft nach EN 1906 Gebrauchskategorie 3*/4, DIN 18273, EN 1634-2.



PZ

WC

Knopf

Modelle mit Stift ZT 8 (8,5/8) mm, FS 9 (8,5/8) mm, WC-Riegel 8 (7) mm

Prüfqualität GK 3 GK 4 Objektqualität

Zimmertürgarnituren

Ausführung	Edelstahl-sat.	Edelstahl-sat.
BB	(82) / 32.50.5300	(82) / 32.64.5300
PZ	(82) / 32.50.5310	(82) / 32.64.5310
WC	(82) / 32.50.5340	(82) / 32.64.5340

Wohnungseingangsgarnituren mit Knopf/Drücker

Ausführung	Edelstahl-sat.	Edelstahl-sat.
PZ DIN rechts	(82) / 32.50.5320	(82) / 32.64.5320
PZ DIN links	(82) / 32.50.5330	(82) / 32.64.5330

Feuerschutzgarnituren mit 9 (8,5/8) mm Stift TS 45-54 (37-42) mm

Ausführung	Edelstahl-sat.	Edelstahl-sat.
Drücker/Drücker	-	(82) / 32.64.5310FS
Knopf/Dr. DIN re.	-	(82) / 32.64.5320FS
Knopf/Dr. DIN li.	-	(82) / 32.64.5330FS

Garnituren für Türen inkl. Drückerrosetten, ohne Schlüsselrosetten

Ausführung	Edelstahl-sat.	Edelstahl-sat.
Paar mit Rosette	(82) / 32.50.5350	(82) / 32.64.5350

Halbgarnituren für Zimmertüren (ohne Stift)

Ausführung	Edelstahl-sat.	Edelstahl-sat.
BB DIN rechts	32.50.5360	32.64.5360
BB DIN links	32.50.5370	32.64.5370

Halbgarnituren für Haustüren, mit Metallunterkonstruktion (ohne Stift)

Ausführung	Edelstahl-sat.	Edelstahl-sat.
PZ DIN rechts	-	32.64.5380
PZ DIN links	-	32.64.5390

Ganzglastür-Drückerpaar

Ausführung	Edelstahl-sat.	Edelstahl-sat.
Drückerpaar	32.84.0990	32.84.0990

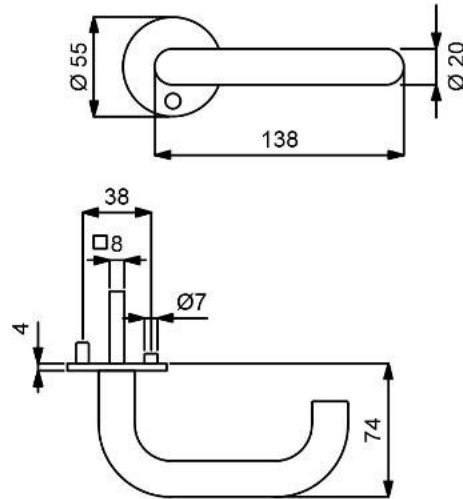
Drückerlochteil Basic

Ausführung	Edelstahl-sat.	Edelstahl-sat.
Drückerlochteil re./li.	32.84.1070	32.84.1070



PAULA II-R (Serie 32501600)

Garnitur mit stabiler Metall-Unterkonstruktion, Dreh-Verbundrosetten 4 mm flach, fest/drehbar gelagert, *ohne Madenschraube. Bündige bzw. auf Türblatt Montage, für hohe Beanspruchung! Das patentierte Beschlagsystem. Geprüft nach EN 1906 Gebrauchskategorie 3*/4, DIN 18273, EN 1634-2.



PZ

WC

Knopf

Modelle mit Stift ZT 8 (8,5/8) mm, FS 9 (8,5/8) mm, WC-Riegel 8 (7) mm

Prüfqualität GK 3 GK 4 Objektqualität

Zimmertürgarnituren

Ausführung	Edelstahl-sat.	Edelstahl-sat.
BB	(82) / 32.50.1600	(82) / 32.64.1600
PZ	(82) / 32.50.1610	(82) / 32.64.1610
WC	(82) / 32.50.1640	(82) / 32.64.1640

Wohnungseingangsgarnituren mit Knopf/Drücker

Ausführung	Edelstahl-sat.	Edelstahl-sat.
PZ DIN re./li.	(82) / 32.50.1620	-
PZ DIN rechts	-	(82) / 32.64.1620
PZ DIN links	-	(82) / 32.64.1630

Feuerschutzgarnituren mit 9 (8,5/8) mm Stift TS 45-54 (37-42) mm

Ausführung	Edelstahl-sat.	Edelstahl-sat.
Drücker/Drücker	-	(82) / 32.64.1610FS
Knopf/Dr. DIN re.	-	(82) / 32.64.1620FS
Knopf/Dr. DIN li.	-	(82) / 32.64.1630FS

Garnituren für Türen inkl. Drückerrosetten, ohne Schlüsselrosetten

Ausführung	Edelstahl-sat.	Edelstahl-sat.
Paar mit Rosette	(82) / 32.50.1660	(82) / 32.64.1660

Halbgarnituren für Zimmertüren (ohne Stift)

Ausführung	Edelstahl-sat.	Edelstahl-sat.
BB DIN re./li.	32.50.1650	-
BB DIN rechts	-	32.64.1650
BB DIN links	-	32.64.1680

Halbgarnituren für Haustüren, mit Metallunterkonstruktion (ohne Stift)

Ausführung	Edelstahl-sat.	Edelstahl-sat.
PZ DIN rechts	-	32.64.1670
PZ DIN links	-	32.64.1690

Ganzglastür-Drückerpaar

Ausführung	Edelstahl-sat.	Edelstahl-sat.
Drückerpaar	32.84.0990	32.84.0990

Drückerlochteil Basic

Ausführung	Edelstahl-sat.	Edelstahl-sat.
Drückerlochteil re./li.	32.84.1070	32.84.1070

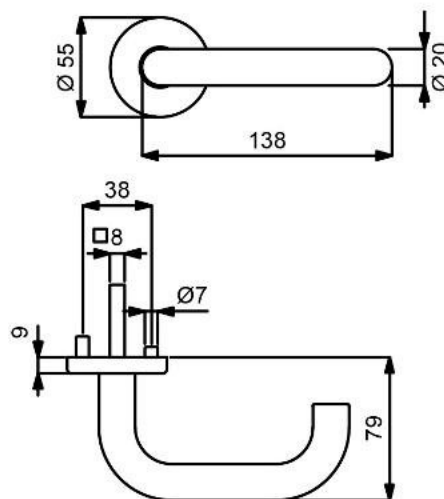
Edelstahl Zimmertürgarnituren

PAULA II-R (Serie 32840900)

Garnitur mit hochwertiger Nylon-Unterkonstruktion, Verbundrosetten, Hochhaltefeder, für hohe Beanspruchung!

Das patentierte Beschlagssystem.

Geprüft nach EN 1906 Gebrauchskategorie 3, EN 1634-2.



Modelle mit Stift ZT 8 (8,5/8) mm, WC-Riegel 8 (7) mm

Prüfqualität GK 3

Zimmertürgarnituren

Ausführung	Edelstahl-sat.
BB	(82) / 32.84.0900
PZ	(82) / 32.84.0910
WC	(82) / 32.84.0940

Wohnungseingangsgarnituren mit Knopf/Drücker

Ausführung	Edelstahl-sat.
PZ DIN rechts	(82) / 32.84.0920
PZ DIN links	(82) / 32.84.0930

Feuerschutzgarnituren Ö-Norm mit 8,5/8 mm Stift TS 37-42 mm

Ausführung	Edelstahl-sat.
Drücker/Drücker	82.84.0910FS
Knopf/Dr. DIN re.	82.84.0920FS
Knopf/Dr. DIN li.	82.84.0930FS

Garnituren für Türen inkl. Drückerrosetten, ohne Schlüsselrosetten

Ausführung	Edelstahl-sat.
Paar mit Rosette	(82) / 32.84.0950

Halbgarnituren für Zimmertüren (ohne Stift)

Ausführung	Edelstahl-sat.
BB DIN rechts	32.84.0960
BB DIN links	32.84.0970

Halbgarnituren für Haustüren, mit Metallunterkonstruktion (ohne Stift)

Ausführung	Edelstahl-sat.
PZ DIN re./li.	32.84.0980

Ganzglastür-Drückerpaar

Ausführung	Edelstahl-sat.
Drückerpaar	32.84.0990

Drückerlochteil Basic

Ausführung	Edelstahl-sat.
Drückerlochteil re./li.	32.84.1070

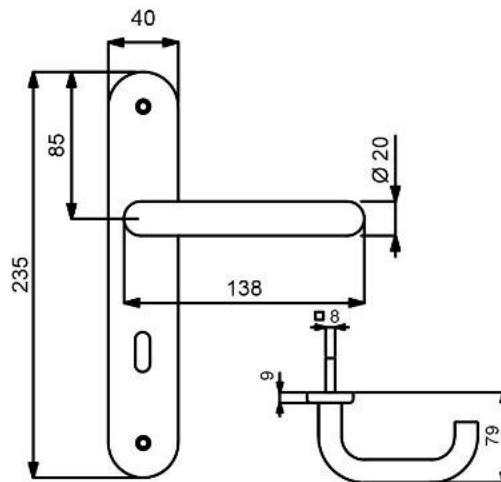


PAULA II-LS (Serie 32841000)

Garnitur mit stabiler Metallkonstruktion, sichtbar verschraubt, mit Hochhaltefeder, für hohe Beanspruchung!

Das patentierte Beschlagsystem.

Geprüft nach EN 1906 Gebrauchskategorie 3, EN 1634-2.



PZ

WC

Knopf

Modelle mit Stift ZT 8 (8,5/8) mm, WC-Riegel 8 (7) mm

Prüfqualität GK 3

Zimmertürgarnituren

Ausführung	Edelstahl-sat.
BB	(82) / 32.84.1000
PZ	(82) / 32.84.1010
WC	(82) / 32.84.1040

Wohnungseingangsgarnituren mit Knopf/Drücker

Ausführung	Edelstahl-sat.
PZ DIN rechts	(82) / 32.84.1020
PZ DIN links	(82) / 32.84.1030

Feuerschutzgarnituren Ö-Norm mit 8,5/8 mm Stift TS 37-42 mm

Ausführung	Edelstahl-sat.
Drücker/Drücker	82.84.1010FS
Knopf/Dr. DIN re.	82.84.1020FS
Knopf/Dr. DIN li.	82.84.1030FS

Halbgarnituren für Zimmertüren (ohne Stift)

Ausführung	Edelstahl-sat.
BB DIN rechts	(82) / 32.84.1050
BB DIN links	(82) / 32.84.1060

Ganzglastür-Drückerpaar

Ausführung	Edelstahl-sat.
Drückerpaar	32.84.0990

Drückerlochteil Basic

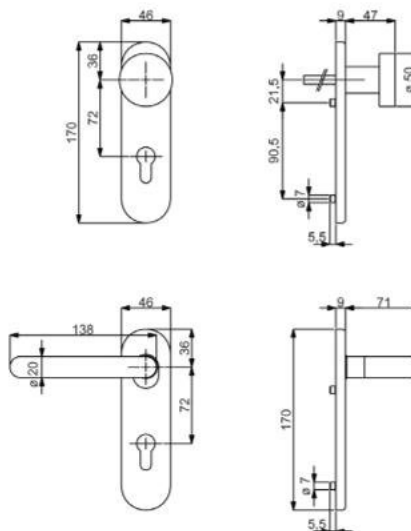
Ausführung	Edelstahl-sat.
Drückerlochteil re./li.	32.84.1070

PAULA-KS (Serie 40245000)

Kurzschildgarnitur D - Norm mit stabiler Metallunterkonstruktion, fest/drehbar gelagert, für höchste Beanspruchung.

Panikstift Türblatt-Überstand: min. 25 mm / max. 45 mm

Geprüft nach EN 1906 Gebrauchskategorie 4, DIN 18273, EN 179.



PZ

WC

Knopf

Modelle mit Stift ZT 8 mm, FS 9 mm, FT DR/DR 9x60/60 mm, WC-Riegel 8 mm

Prüfqualität

GK 4 Objektqualität

Zimmertürgarnituren

Ausführung	Edelstahl-sat.
BB	40.24.5000
PZ	40.24.5010
WC	40.24.5040

Wohnungseingangsgarnituren mit Knopf/Drücker

Ausführung	Edelstahl-sat.
PZ DIN re./li.	40.24.5020

Feuerschutzgarnituren TS 40-45 mm

Ausführung	Edelstahl-sat.
Drücker/Drücker	40.24.5010FS
Knopf/Drücker DIN re./li.	40.24.5020FS
Dr. innen mit PZ/Blindschild DIN re./li.	40.24.5030FS

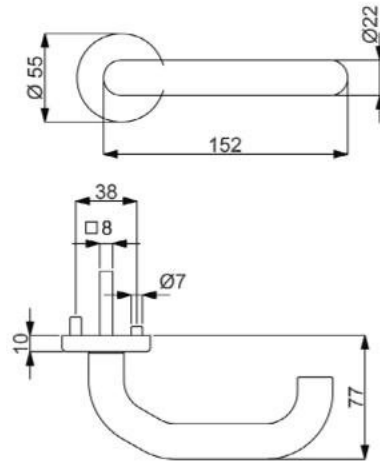
Notausgangverschluss TS 40-45 mm

Ausführung	Edelstahl-sat.
Drücker/Drücker	40.71.5010
Knopf/Drücker DIN re./li.	40.71.5020
Dr. innen mit PZ/Blindschild DIN re./li.	40.71.5030



KATRIN-R (Serie 32539200)

Garnitur mit stabiler Metall-Unterkonstruktion, Dreh-Verbundrosetten, Hochhaltefeder, Kugellager-Top Speed Comfort, fest/drehbar gelagert-Schnellmontagesystem, *ohne Madenschraube, für höchste Beanspruchung! Das patentierte Beschlagsystem. Geprüft nach EN 1906 Gebrauchskategorie 3*/4, DIN 18273, EN 1634-2.



PZ

WC

Knopf

Modelle mit Stift ZT 8 (8,5/8) mm, FS 9 (8,5/8) mm, WC-Riegel 8 (7) mm

Prüfqualität	GK 3	GK 4 Objektqualität	GK 4 / Kugellager Objektqualität
Zimmertürgarnituren			
Ausführung	Edelstahl-sat.	Edelstahl-sat.	Edelstahl-sat.
BB	(82) / 32.53.9200	(82) / 32.59.9200	(82) / 32.57.9200
PZ	(82) / 32.53.9210	(82) / 32.59.9210	(82) / 32.57.9210
WC	(82) / 32.53.9240	(82) / 32.59.9240	(82) / 32.57.9240
WC mit Sichtfenster	(82) / 32.53.9240S	(82) / 32.59.9240S	(82) / 32.57.9240S
Wohnungseingangsgarnituren mit Knopf/Drücker			
Ausführung	Edelstahl-sat.	Edelstahl-sat.	Edelstahl-sat.
PZ DIN rechts	(82) / 32.53.9220	(82) / 32.59.9220	(82) / 32.57.9220
PZ DIN links	(82) / 32.53.9230	(82) / 32.59.9230	(82) / 32.57.9230
Feuerschutzgarnituren mit 9 (8,5/8) mm Stift TS 47-56 (37-42) mm			
Ausführung	Edelstahl-sat.	Edelstahl-sat.	Edelstahl-sat.
Drücker/Drücker	-	(82) / 32.59.9210FS	(82) / 32.57.9210FS
Knopf/Dr. DIN re.	-	(82) / 32.59.9220FS	(82) / 32.57.9220FS
Knopf/Dr. DIN li.	-	(82) / 32.59.9230FS	(82) / 32.57.9230FS
Garnituren für Türen inkl. Drückerrosetten, ohne Schlüsselrosetten			
Ausführung	Edelstahl-sat.	Edelstahl-sat.	Edelstahl-sat.
Paar mit Rosette	(82) / 32.53.9250	(82) / 32.59.9250	(82) / 32.57.9250
Halbgarnituren für Zimmertüren (ohne Stift)			
Ausführung	Edelstahl-sat.	Edelstahl-sat.	Edelstahl-sat.
BB DIN rechts	32.53.9260	32.59.9260	32.57.9260
BB DIN links	32.53.9270	32.59.9270	32.57.9270
Halbgarnituren für Haustüren, mit Metallunterkonstruktion (ohne Stift)			
Ausführung	Edelstahl-sat.	Edelstahl-sat.	Edelstahl-sat.
PZ DIN rechts	-	32.59.9280	32.57.9280
PZ DIN links	-	32.59.9290	32.57.9290
Ganzglastür-Drückerpaar			
Ausführung	Edelstahl-sat.	Edelstahl-sat.	Edelstahl-sat.
Drückerpaar	32.84.7150	32.84.7150	32.84.7150
Drückerlochteil Basic			
Ausführung	Edelstahl-sat.	Edelstahl-sat.	Edelstahl-sat.
Drückerlochteil re./li.	32.84.7160	32.84.7160	32.84.7160

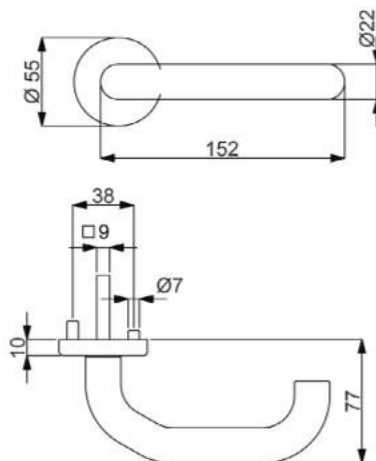
Edelstahl Zimmertürgarnituren

KATRIN-R, EN 179 (Serie 32715210)

Garnitur mit stabiler Metall-Unterkonstruktion, Dreh-Verbundrosetten, Hochhaltefeder, Kugellager-Top Speed Comfort, fest/drehbar gelagert-Schnellmontagesystem, für höchste Beanspruchung! Das patentierte Beschlagsystem.

Panikstift Türblatt-Überstand: min. 25 mm / max. 45 mm

Geprüft nach EN 1906 Gebrauchskategorie 4, DIN 18273, EN 179.



PZ

Knopf

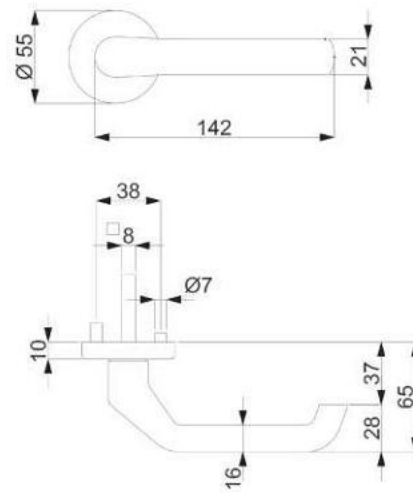
Modelle FT DR/DR TS 40-45 mm mit Stift 9x50/50 mm

Prüfqualität	GK 4 Objektqualität	GK 4 / Kugellager Objektqualität	ohne GK
Gehflügel - Notausgangverschluss TS 40-45 mm			
Ausführung	Edelstahl-sat.	Edelstahl-sat.	Edelstahl-sat.
Drücker/Drücker	32.71.5210	32.71.5200	-
Knopf/Drücker DIN re.	32.71.5220	32.71.5260	-
Knopf/Drücker DIN li.	32.71.5230	32.71.5270	-
Standflügel - Notausgangverschluss TS 40-45 mm			
Ausführung	Edelstahl-sat.	Edelstahl-sat.	Edelstahl-sat.
Dr./Blindrosette DIN re., ohne Schlüsselrosette	32.71.5240	32.71.5280	-
Dr./Blindrosette DIN li., ohne Schlüsselrosette	32.71.5250	32.71.5290	-
Standflügel - Notausgangverschluss TS 40-45 mm, fest/drehbar gelagert, ohne Hochhaltefeder			
Ausführung	Edelstahl-sat.	Edelstahl-sat.	Edelstahl-sat.
Dr./Blindrosette DIN re./li., ohne Schlüsselrosette	-	-	32.71.1760



FLENSBURG-R (Serie 32595600)

Garnitur mit stabiler Metall-Unterkonstruktion, Dreh-Verbundrosetten, Hochhaltefeder, Kugellager-Top Speed Comfort, fest/drehbar gelagert-Schnellmontagesystem, mit Madenschraube, für höchste Beanspruchung! Das patentierte Beschlagsystem. Geprüft nach EN 1906 Gebrauchskategorie 4, DIN 18273, EN 1634-2.



PZ

WC

Knopf

Modelle mit Stift ZT 8 (8,5/8) mm, FS 9 (8,5/8) mm, WC-Riegel 8 (7) mm

Prüfqualität **GK 4 Objektqualität** **GK 4 / Kugellager Objektqualität**

Zimmertürgarnituren

Ausführung	Edelstahl-sat.	Edelstahl-sat.
BB	(82) / 32.59.5600	(82) / 32.57.5600
PZ	(82) / 32.59.5610	(82) / 32.57.5610
WC	(82) / 32.59.5640	(82) / 32.57.5640
WC mit Sichtfenster	(82) / 32.59.5640S	(82) / 32.57.5640S

Wohnungseingangsgarnituren mit Knopf/Drücker

Ausführung	Edelstahl-sat.	Edelstahl-sat.
PZ DIN rechts	(82) / 32.59.5620	(82) / 32.57.5620
PZ DIN links	(82) / 32.59.5630	(82) / 32.57.5630

Feuerschutzgarnituren mit 9 (8,5/8) mm Stift TS 47-56 (37-42) mm

Ausführung	Edelstahl-sat.	Edelstahl-sat.
Drücker/Drücker	(82) / 32.59.5610FS	(82) / 32.57.5610FS
Knopf/Dr. DIN re.	(82) / 32.59.5620FS	(82) / 32.57.5620FS
Knopf/Dr. DIN li.	(82) / 32.59.5630FS	(82) / 32.57.5630FS

Garnituren für Türen inkl. Drückerrosetten, ohne Schlüsselrosetten

Ausführung	Edelstahl-sat.	Edelstahl-sat.
Paar mit Rosette	(82) / 32.59.5650	(82) / 32.57.5650

Halbgarnituren für Zimmertüren (ohne Stift)

Ausführung	Edelstahl-sat.	Edelstahl-sat.
BB DIN rechts	32.59.5660	32.57.5660
BB DIN links	32.59.5670	32.57.5670

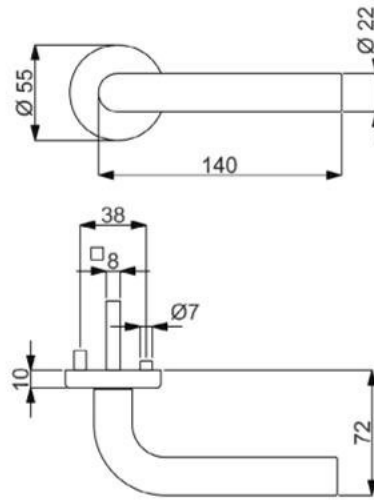
Halbgarnituren für Haustüren, mit Metallunterkonstruktion (ohne Stift)

Ausführung	Edelstahl-sat.	Edelstahl-sat.
PZ DIN rechts	32.59.5680	32.57.5680
PZ DIN links	32.59.5690	32.57.5690

Edelstahl Zimmertürgarnituren

PATRIK III-R (Serie 32530010)

Garnitur mit stabiler Metall-Unterkonstruktion, Dreh-Verbundrosetten, Hochhaltefeder, fest/drehbar gelagert-Schnellmontagesystem, *ohne Madenschraube, für höchste Beanspruchung! Das patentierte Beschlagsystem. Geprüft nach EN 1906 Gebrauchskategorie 3*/4, FS - AbZ erteilt, geeignet für Feuer- und Rauchschutztüren, EN 1634-2



PZ



WC



Knopf

Modelle mit Stift ZT 8 (8,5/8) mm, FS 9/8 (8,5/8) mm, WC-Riegel 8 (7) mm

Prüfqualität GK 3 GK 4 Objektqualität

Zimmertürgarnituren

Ausführung	Edelstahl-sat.	Edelstahl-sat.
BB	(82) / 32.53.0010	(82) / 32.59.0010
PZ	(82) / 32.53.0020	(82) / 32.59.0020
WC	(82) / 32.53.0050	(82) / 32.59.0050
WC mit Sichtfenster	(82) / 32.53.0050S	(82) / 32.59.0050S

Wohnungseingangsgarnituren mit Knopf/Drücker

Ausführung	Edelstahl-sat.	Edelstahl-sat.
PZ DIN rechts	(82) / 32.53.0030	(82) / 32.59.0030
PZ DIN links	(82) / 32.53.0040	(82) / 32.59.0040

Feuerschutzgarnituren mit 9/8 (8,5/8) mm Stift TS 47-56 (37-42) mm

Ausführung	Edelstahl-sat.	Edelstahl-sat.
Drücker/Drücker	-	(82) / 32.59.0020FS
Knopf/Dr. DIN re.	-	(82) / 32.59.0030FS
Knopf/Dr. DIN li.	-	(82) / 32.59.0040FS

Garnituren für Türen inkl. Drückerrosetten, ohne Schlüsselrosetten

Ausführung	Edelstahl-sat.	Edelstahl-sat.
Paar mit Rosette	(82) / 32.53.0060	(82) / 32.59.0060

Halbgarnituren für Zimmertüren (ohne Stift)

Ausführung	Edelstahl-sat.	Edelstahl-sat.
BB DIN rechts	32.53.0070	32.59.0070
BB DIN links	32.53.0080	32.59.0080

Halbgarnituren für Haustüren, mit Metallunterkonstruktion (ohne Stift)

Ausführung	Edelstahl-sat.	Edelstahl-sat.
PZ DIN rechts	-	32.59.0090
PZ DIN links	-	32.59.0100

Ganzglastür-Drückerpaar

Ausführung	Edelstahl-sat.	Edelstahl-sat.
Drückerpaar	32.84.1190	32.84.1190

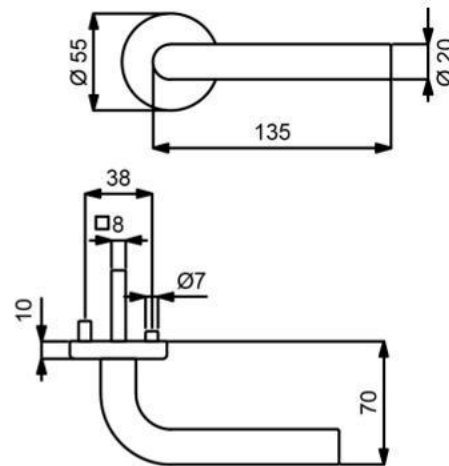
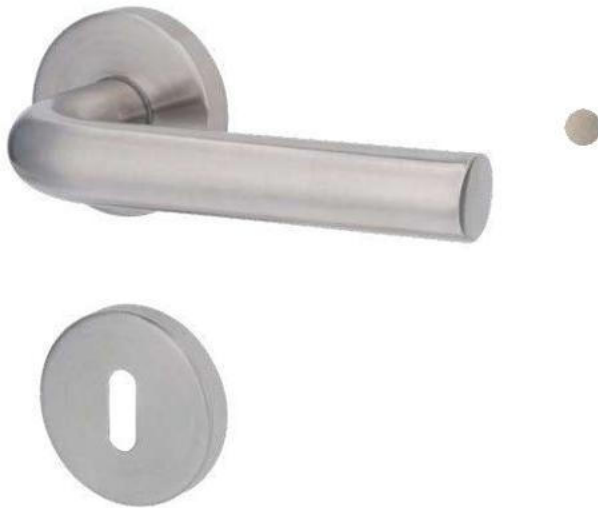
Drückerlochteil Basic

Ausführung	Edelstahl-sat.	Edelstahl-sat.
Drückerlochteil re./li.	32.84.1180	32.84.1180



PATRIK II-R (Serie 32517600)

Garnitur mit stabiler Metall-Unterkonstruktion, Dreh-Verbundrosetten, Hochhaltefeder, Kugellager-Top Speed Comfort, fest/drehbar gelagert-Schnellmontagesystem, *ohne Madenschraube, für höchste Beanspruchung! Das patentierte Beschlagsystem. Geprüft nach EN 1906 Gebrauchskategorie 3*/4, DIN 18273, EN 1634-2.



PZ

WC

Knopf

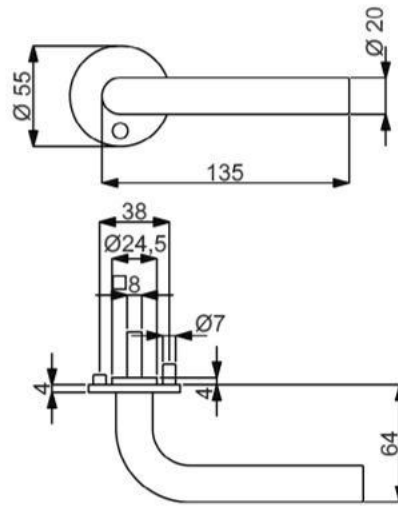
Modelle mit Stift ZT 8 (8,5/8) mm, FS 9 (8,5/8) mm, WC-Riegel 8 (7) mm

Prüfqualität	GK 3	GK 4 Objektqualität	GK 4 / Kugellager Objektqualität
Zimmertürgarnituren			
Ausführung	Edelstahl-sat.	Edelstahl-sat.	Edelstahl-sat.
BB	(82) / 32.51.7600	(82) / 32.54.7600	(82) / 32.57.7600
PZ	(82) / 32.51.7610	(82) / 32.54.7610	(82) / 32.57.7610
WC	(82) / 32.51.7640	(82) / 32.54.7640	(82) / 32.57.7640
WC mit Sichtfenster	(82) / 32.51.7640S	(82) / 32.54.7640S	(82) / 32.57.7640S
Wohnungseingangsgarnituren mit Knopf/Drücker			
Ausführung	Edelstahl-sat.	Edelstahl-sat.	Edelstahl-sat.
PZ DIN rechts	(82) / 32.51.7620	(82) / 32.54.7620	(82) / 32.57.7620
PZ DIN links	(82) / 32.51.7630	(82) / 32.54.7630	(82) / 32.57.7630
Feuerschutzgarnituren mit 9 (8,5/8) mm Stift TS 47-56 (37-42) mm			
Ausführung	Edelstahl-sat.	Edelstahl-sat.	Edelstahl-sat.
Drücker/Drücker	-	(82) / 32.54.7610FS	(82) / 32.57.7610FS
Knopf/Dr. DIN re.	-	(82) / 32.54.7620FS	(82) / 32.57.7620FS
Knopf/Dr. DIN li.	-	(82) / 32.54.7630FS	(82) / 32.57.7630FS
Garnituren für Türen inkl. Drückerrosetten, ohne Schlüsselrosetten			
Ausführung	Edelstahl-sat.	Edelstahl-sat.	Edelstahl-sat.
Paar mit Rosette	(82) / 32.51.7710	(82) / 32.54.7710	(82) / 32.57.7710
Halbgarnituren für Zimmertüren (ohne Stift)			
Ausführung	Edelstahl-sat.	Edelstahl-sat.	Edelstahl-sat.
BB DIN rechts	32.51.7650	32.54.7650	32.57.7650
BB DIN links	32.51.7660	32.54.7660	32.57.7660
Halbgarnituren für Haustüren, mit Metallunterkonstruktion (ohne Stift)			
Ausführung	Edelstahl-sat.	Edelstahl-sat.	Edelstahl-sat.
PZ DIN rechts	-	32.54.7670	32.57.7670
PZ DIN links	-	32.54.7680	32.57.7680
Ganzglastür-Drückerpaar			
Ausführung	Edelstahl-sat.	Edelstahl-sat.	Edelstahl-sat.
Drückerpaar	32.85.2130	32.85.2130	32.85.2130
Drückerlochteil Basic			
Ausführung	Edelstahl-sat.	Edelstahl-sat.	Edelstahl-sat.
Drückerlochteil re./li.	32.84.1170	32.84.1170	32.84.1170

Edelstahl Zimmertürgarnituren

PATRIK II-R (Serie 32505500)

Garnitur mit stabiler Metall-Unterkonstruktion, Dreh-Verbundrosetten 4 mm flach, Hochhaltefeder, fest/drehbar gelagert, *ohne Madenschraube, **D-Norm FS Garnitur ohne Hochhaltefeder. Bündige bzw. auf Türblatt Montage, für höchste Beanspruchung! Geprüft nach EN 1906 Gebrauchskategorie 3*/4, DIN 18273, EN 1634-2.



PZ

WC

Knopf

Modelle mit Stift ZT 8 (8,5/8) mm, FS 9 (8,5/8) mm, WC-Riegel 8 (7) mm

Prüfqualität GK 3 GK 4 Objektqualität

Zimmertürgarnituren

Ausführung	Edelstahl-sat.	Edelstahl-sat.
BB	(82) / 32.50.5500	(82) / 32.64.5500
PZ	(82) / 32.50.5510	(82) / 32.64.5510
WC	(82) / 32.50.5540	(82) / 32.64.5540

Wohnungseingangsgarnituren mit Knopf/Drücker

Ausführung	Edelstahl-sat.	Edelstahl-sat.
PZ DIN rechts	(82) / 32.50.5520	(82) / 32.64.5520
PZ DIN links	(82) / 32.50.5530	(82) / 32.64.5530

Feuerschutzgarnituren mit 9 (8,5/8) mm Stift TS 45-54 (37-42) mm

Ausführung	Edelstahl-sat.	Edelstahl-sat.
Drücker/Drücker	-	(82) / 32.64.5510FS
Knopf/Dr. DIN re.	-	(82) / 32.64.5520FS
Knopf/Dr. DIN li.	-	(82) / 32.64.5530FS

Garnituren für Türen inkl. Drückerrosetten, ohne Schlüsselrosetten

Ausführung	Edelstahl-sat.	Edelstahl-sat.
Paar mit Rosette	(82) / 32.50.5550	(82) / 32.64.5550

Halbgarnituren für Zimmertüren (ohne Stift)

Ausführung	Edelstahl-sat.	Edelstahl-sat.
BB DIN rechts	32.50.5560	32.64.5560
BB DIN links	32.50.5570	32.64.5570

Halbgarnituren für Haustüren, mit Metallunterkonstruktion (ohne Stift)

Ausführung	Edelstahl-sat.	Edelstahl-sat.
PZ DIN rechts	-	32.64.5580
PZ DIN links	-	32.64.5590

Ganzglastür-Drückerpaar

Ausführung	Edelstahl-sat.	Edelstahl-sat.
Drückerpaar	32.85.2130	32.85.2130

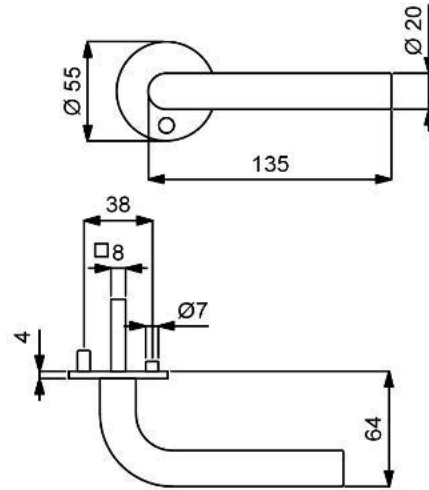
Drückerlochteil Basic

Ausführung	Edelstahl-sat.	Edelstahl-sat.
Drückerlochteil re./li.	32.84.1170	32.84.1170



PATRIK II-R (Serie 32502400)

Garnitur mit stabiler Metall-Unterkonstruktion, Dreh-Verbundrosetten 4 mm flach, fest/drehbar gelagert, *ohne Madenschraube. Bündige bzw. auf Türblatt Montage, für hohe Beanspruchung! Das patentierte Beschlagsystem. Geprüft nach EN 1906 Gebrauchskategorie 3*/4, DIN 18273, EN 1634-2.



PZ



WC



Knopf

Modelle mit Stift ZT 8 (8,5/8) mm, FS 9 (8,5/8) mm, WC-Riegel 8 (7) mm

Prüfqualität GK 3 GK 4 Objektqualität

Zimmertürgarnituren

Ausführung	Edelstahl-sat.	Edelstahl-sat.
BB	(82) / 32.50.2400	(82) / 32.64.2400
PZ	(82) / 32.50.2410	(82) / 32.64.2410
WC	(82) / 32.50.2440	(82) / 32.64.2440

Wohnungseingangsgarnituren mit Knopf/Drücker

Ausführung	Edelstahl-sat.	Edelstahl-sat.
PZ DIN re./li.	(82) / 32.50.2420	-
PZ DIN rechts	-	(82) / 32.64.2420
PZ DIN links	-	(82) / 32.64.2430

Feuerschutzgarnituren mit 9 (8,5/8) mm Stift TS 45-54 (37-42) mm

Ausführung	Edelstahl-sat.	Edelstahl-sat.
Drücker/Drücker	-	(82) / 32.64.2410FS
Knopf/Dr. DIN re.	-	(82) / 32.64.2420FS
Knopf/Dr. DIN li.	-	(82) / 32.64.2430FS

Garnituren für Türen inkl. Drückerrosetten, ohne Schlüsselrosetten

Ausführung	Edelstahl-sat.	Edelstahl-sat.
Paar mit Rosette	(82) / 32.50.2470	(82) / 32.64.2470

Halbgarnituren für Zimmertüren (ohne Stift)

Ausführung	Edelstahl-sat.	Edelstahl-sat.
BB DIN re./li.	32.50.2450	-
BB DIN rechts	-	32.64.2450
BB DIN links	-	32.64.2480

Halbgarnituren für Haustüren, mit Metallunterkonstruktion (ohne Stift)

Ausführung	Edelstahl-sat.	Edelstahl-sat.
PZ DIN rechts	-	32.64.2460
PZ DIN links	-	32.64.2490

Ganzglastür-Drückerpaar

Ausführung	Edelstahl-sat.	Edelstahl-sat.
Drückerpaar	32.85.2130	32.85.2130

Drückerlochteil Basic

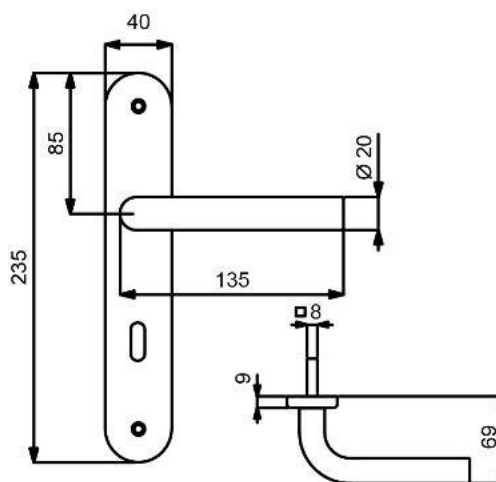
Ausführung	Edelstahl-sat.	Edelstahl-sat.
Drückerlochteil re./li.	32.84.1170	32.84.1170

PATRIK II-LS (Serie 32841100)

Garnitur mit stabiler Metallkonstruktion, sichtbar verschraubt, mit Hochhaltefeder, für hohe Beanspruchung!

Das patentierte Beschlagsystem.

Geprüft nach EN 1906 Gebrauchskategorie 3, EN 1634-2.



PZ

WC

Knopf

Modelle mit Stift ZT 8 (8,5/8) mm, WC-Riegel 8 (7) mm

Prüfqualität GK 3

Zimmertürgarnituren

Ausführung	Edelstahl-sat.
BB	(82) / 32.84.1100
PZ	(82) / 32.84.1110
WC	(82) / 32.84.1140

Wohnungseingangsgarnituren mit Knopf/Drücker

Ausführung	Edelstahl-sat.
PZ DIN rechts	(82) / 32.84.1120
PZ DIN links	(82) / 32.84.1130

Feuerschutzgarnituren Ö-Norm mit 8,5/8 mm Stift TS 37-42 mm

Ausführung	Edelstahl-sat.
Drücker/Drücker	82.84.1110FS
Knopf/Dr. DIN re.	82.84.1120FS
Knopf/Dr. DIN li.	82.84.1130FS

Halbgarnituren für Zimmertüren (ohne Stift)

Ausführung	Edelstahl-sat.
BB DIN rechts	(82) / 32.84.1150
BB DIN links	(82) / 32.84.1160

Ganzglastür-Drückerpaar

Ausführung	Edelstahl-sat.
Drückerpaar	32.85.2130

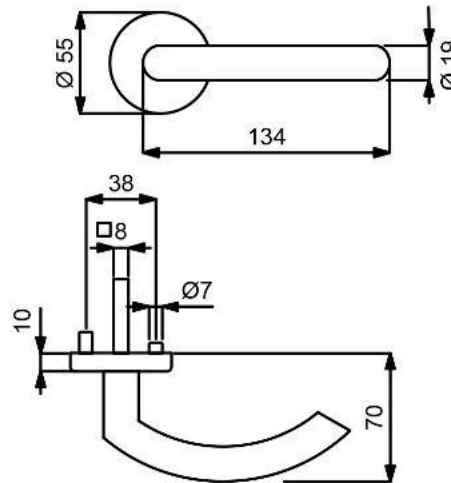
Drückerlochteil Basic

Ausführung	Edelstahl-sat.
Drückerlochteil re./li.	32.84.1170



JILL-R (Serie 32511600)

Garnitur mit stabiler Metall-Unterkonstruktion, Dreh-Verbundrosetten, Hochhaltefeder, Kugellager-Top Speed Comfort, fest/drehbar gelagert-Schnellmontagesystem, *ohne Madenschraube, für höchste Beanspruchung! Das patentierte Beschlagsystem. Geprüft nach EN 1906 Gebrauchskategorie 3*/4, FS - AbZ erteilt, geeignet für Feuer- und Rauchschutztüren, EN 1634-2.



PZ

WC

Knopf

Modelle mit Stift ZT 8 (8,5/8) mm, FS 9/8 (8,5/8) mm, WC-Riegel 8 (7) mm

Prüfqualität	GK 3	GK 4 Objektqualität	GK 4 / Kugellager Objektqualität
Zimmertürgarnituren			
Ausführung	Edelstahl-sat.	Edelstahl-sat.	Edelstahl-sat.
BB	(82) / 32.51.1600	(82) / 32.54.1600	(82) / 32.57.1600
PZ	(82) / 32.51.1610	(82) / 32.54.1610	(82) / 32.57.1610
WC	(82) / 32.51.1640	(82) / 32.54.1640	(82) / 32.57.1640
WC mit Sichtfenster	(82) / 32.51.1640S	(82) / 32.54.1640S	(82) / 32.57.1640S
Wohnungseingangsgarnituren mit Knopf/Drücker			
Ausführung	Edelstahl-sat.	Edelstahl-sat.	Edelstahl-sat.
PZ DIN rechts	(82) / 32.51.1620	(82) / 32.54.1620	(82) / 32.57.1620
PZ DIN links	(82) / 32.51.1630	(82) / 32.54.1630	(82) / 32.57.1630
Feuerschutzgarnituren mit 9/8 (8,5/8) mm Stift TS 47-56 (37-42) mm			
Ausführung	Edelstahl-sat.	Edelstahl-sat.	Edelstahl-sat.
Drücker/Drücker	-	(82) / 32.54.1610FS	(82) / 32.57.1610FS
Knopf/Dr. DIN re.	-	(82) / 32.54.1620FS	(82) / 32.57.1620FS
Knopf/Dr. DIN li.	-	(82) / 32.54.1630FS	(82) / 32.57.1630FS
Garnituren für Türen inkl. Drückerrosetten, ohne Schlüsselrosetten			
Ausführung	Edelstahl-sat.	Edelstahl-sat.	Edelstahl-sat.
Paar mit Rosette	(82) / 32.51.1710	(82) / 32.54.1710	(82) / 32.57.1710
Halbgarnituren für Zimmertüren (ohne Stift)			
Ausführung	Edelstahl-sat.	Edelstahl-sat.	Edelstahl-sat.
BB DIN rechts	32.51.1650	32.54.1650	32.57.1650
BB DIN links	32.51.1660	32.54.1660	32.57.1660
Halbgarnituren für Haustüren, mit Metallunterkonstruktion (ohne Stift)			
Ausführung	Edelstahl-sat.	Edelstahl-sat.	Edelstahl-sat.
PZ DIN rechts	-	32.54.1670	32.57.1670
PZ DIN links	-	32.54.1680	32.57.1680
Ganzglastür-Drückerpaar			
Ausführung	Edelstahl-sat.	Edelstahl-sat.	Edelstahl-sat.
Drückerpaar	32.85.2140	32.85.2140	32.85.2140
Drückerlochteil Basic			
Ausführung	Edelstahl-sat.	Edelstahl-sat.	Edelstahl-sat.
Drückerlochteil re./li.	32.85.2150	32.85.2150	32.85.2150

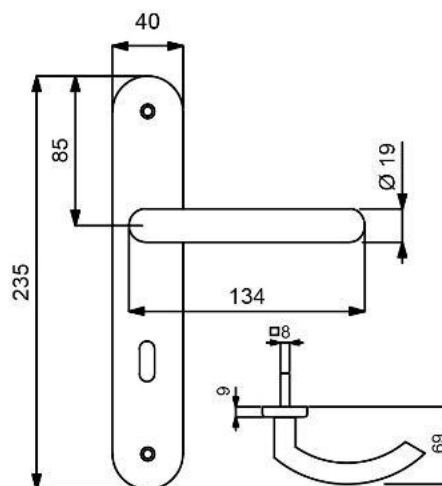
Edelstahl Zimmertürgarnituren

JILL-LS (Serie 32853450)

Garnitur mit stabiler Metallkonstruktion, sichtbar verschraubt, mit Hochhaltefeder, für hohe Beanspruchung!

Das patentierte Beschlagsystem.

Geprüft nach EN 1906 Gebrauchskategorie 3, EN 1634-2.



PZ

WC

Knopf

Modelle mit Stift ZT 8 (8,5/8) mm, WC-Riegel 8 (7) mm

Prüfqualität GK 3

Zimmertürgarnituren

Ausführung	Edelstahl-sat.
BB	(82) / 32.85.3450
PZ	(82) / 32.85.3460
WC	(82) / 32.85.3490

Wohnungseingangsgarnituren mit Knopf/Drücker

Ausführung	Edelstahl-sat.
PZ DIN rechts	(82) / 32.85.3470
PZ DIN links	(82) / 32.85.3480

Feuerschutzgarnituren Ö-Norm mit 8,5/8 mm Stift TS 37-42 mm

Ausführung	Edelstahl-sat.
Drücker/Drücker	82.85.3460FS
Knopf/Dr. DIN re.	82.85.3470FS
Knopf/Dr. DIN li.	82.85.3480FS

Halbgarnituren für Zimmertüren (ohne Stift)

Ausführung	Edelstahl-sat.
BB DIN rechts	(82) / 32.85.3500
BB DIN links	(82) / 32.85.3530

Ganzglastür-Drückerpaar

Ausführung	Edelstahl-sat.
Drückerpaar	32.85.2140

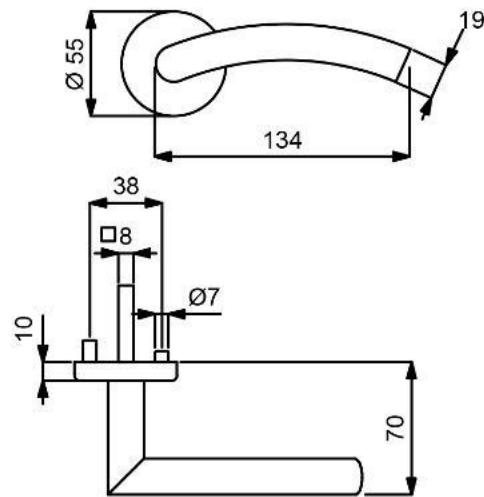
Drückerlochteil Basic

Ausführung	Edelstahl-sat.
Drückerlochteil re./li.	32.85.2150



LISA-R (Serie 32513000)

Garnitur mit stabiler Metall-Unterkonstruktion, Dreh-Verbundrosetten, Hochhaltefeder, Kugellager-Top Speed Comfort, fest/drehbar gelagert-Schnellmontagesystem, *ohne Madenschraube, für höchste Beanspruchung! Das patentierte Beschlagsystem. Geprüft nach EN 1906 Gebrauchskategorie 3*/4, FS - AbZ erteilt, geeignet für Feuer- und Rauchschutztüren, EN 1634-2.



PZ

WC

Knopf

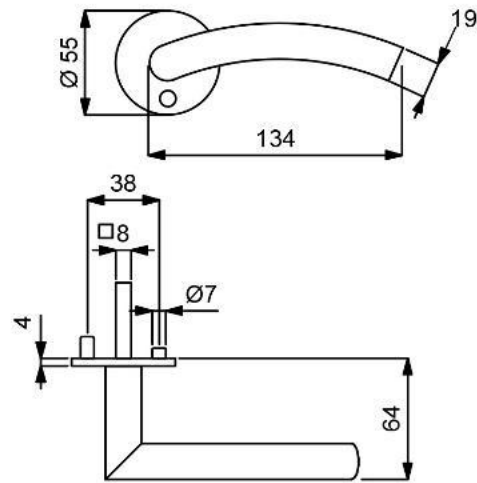
Modelle mit Stift ZT 8 (8,5/8) mm, FS 9/8 (8,5/8) mm, WC-Riegel 8 (7) mm

Prüfqualität	GK 3	GK 4 Objektqualität	GK 4 / Kugellager Objektqualität
Zimmertürgarnituren			
Ausführung	Edelstahl-sat.	Edelstahl-sat.	Edelstahl-sat.
BB	(82) / 32.51.3000	(82) / 32.54.3000	(82) / 32.57.3000
PZ	(82) / 32.51.3010	(82) / 32.54.3010	(82) / 32.57.3010
WC	(82) / 32.51.3040	(82) / 32.54.3040	(82) / 32.57.3040
WC mit Sichtfenster	(82) / 32.51.3040S	(82) / 32.54.3040S	(82) / 32.57.3040S
Wohnungseingangsgarnituren mit Knopf/Drücker			
Ausführung	Edelstahl-sat.	Edelstahl-sat.	Edelstahl-sat.
PZ DIN rechts	(82) / 32.51.3020	(82) / 32.54.3020	(82) / 32.57.3020
PZ DIN links	(82) / 32.51.3030	(82) / 32.54.3030	(82) / 32.57.3030
Feuerschutzgarnituren mit 9/8 (8,5/8) mm Stift TS 47-56 (37-42) mm			
Ausführung	Edelstahl-sat.	Edelstahl-sat.	Edelstahl-sat.
Drücker/Drücker	-	(82) / 32.54.3010FS	(82) / 32.57.3010FS
Knopf/Dr. DIN re.	-	(82) / 32.54.3020FS	(82) / 32.57.3020FS
Knopf/Dr. DIN li.	-	(82) / 32.54.3030FS	(82) / 32.57.3030FS
Garnituren für Türen inkl. Drückerrosetten, ohne Schlüsselrosetten			
Ausführung	Edelstahl-sat.	Edelstahl-sat.	Edelstahl-sat.
Paar mit Rosette	(82) / 32.51.3070	(82) / 32.54.3070	(82) / 32.57.3070
Halbgarnituren für Zimmertüren (ohne Stift)			
Ausführung	Edelstahl-sat.	Edelstahl-sat.	Edelstahl-sat.
BB DIN rechts	32.51.3150	32.54.3150	32.57.3150
BB DIN links	32.51.3160	32.54.3160	32.57.3160
Halbgarnituren für Haustüren, mit Metallunterkonstruktion (ohne Stift)			
Ausführung	Edelstahl-sat.	Edelstahl-sat.	Edelstahl-sat.
PZ DIN rechts	-	32.54.3170	32.57.3170
PZ DIN links	-	32.54.3180	32.57.3180
Ganzglastür-Drückerpaar			
Ausführung	Edelstahl-sat.	Edelstahl-sat.	Edelstahl-sat.
Drückerpaar	32.85.6170	32.85.6170	32.85.6170
Drückerlochteil Basic			
Ausführung	Edelstahl-sat.	Edelstahl-sat.	Edelstahl-sat.
Drückerlochteil re.	32.85.6110	32.85.6110	32.85.6110
Drückerlochteil li.	32.85.6090	32.85.6090	32.85.6090

Edelstahl Zimmertürgarnituren

LISA-R (Serie 32500800)

Garnitur mit stabiler Metall-Unterkonstruktion, Dreh-Verbundrosetten 4 mm flach, fest/drehbar gelagert, *ohne Madenschraube. Bündige bzw. auf Türblatt Montage, für höchste Beanspruchung! Das patentierte Beschlagsystem. Geprüft nach EN 1906 Gebrauchskategorie 3*/4, FS - AbZ erteilt, geeignet für Feuer- und Rauchschutztüren, EN 1634-2.



PZ

WC

Knopf

Modelle mit Stift ZT 8 (8,5/8) mm, FS 9/8 (8,5/8) mm, WC-Riegel 8 (7) mm

Prüfqualität GK 3 GK 4 Objektqualität

Zimmertürgarnituren

Ausführung	Edelstahl-sat.	Edelstahl-sat.
BB	(82) / 32.50.0800	(82) / 32.64.0800
PZ	(82) / 32.50.0810	(82) / 32.64.0810
WC	(82) / 32.50.0840	(82) / 32.64.0840

Wohnungseingangsgarnituren mit Knopf/Drücker

Ausführung	Edelstahl-sat.	Edelstahl-sat.
PZ DIN rechts	(82) / 32.50.0820	(82) / 32.64.0820
PZ DIN links	(82) / 32.50.0830	(82) / 32.64.0830

Feuerschutzgarnituren mit 9/8 (8,5/8) mm Stift TS 45-54 (37-42) mm

Ausführung	Edelstahl-sat.	Edelstahl-sat.
Drücker/Drücker	-	(82) / 32.64.0810FS
Knopf/Dr. DIN re.	-	(82) / 32.64.0820FS
Knopf/Dr. DIN li.	-	(82) / 32.64.0830FS

Garnituren für Türen inkl. Drückerrosetten, ohne Schlüsselrosetten

Ausführung	Edelstahl-sat.	Edelstahl-sat.
Paar mit Rosette	(82) / 32.50.0930	(82) / 32.64.0930

Halbgarnituren für Zimmertüren (ohne Stift)

Ausführung	Edelstahl-sat.	Edelstahl-sat.
BB DIN rechts	32.50.0850	32.64.0850
BB DIN links	32.50.0860	32.64.0860

Halbgarnituren für Haustüren, mit Metallunterkonstruktion (ohne Stift)

Ausführung	Edelstahl-sat.	Edelstahl-sat.
PZ DIN rechts	-	32.64.0870
PZ DIN links	-	32.64.0880

Ganzglastür-Drückerpaar

Ausführung	Edelstahl-sat.	Edelstahl-sat.
Drückerpaar	32.85.6170	32.85.6170

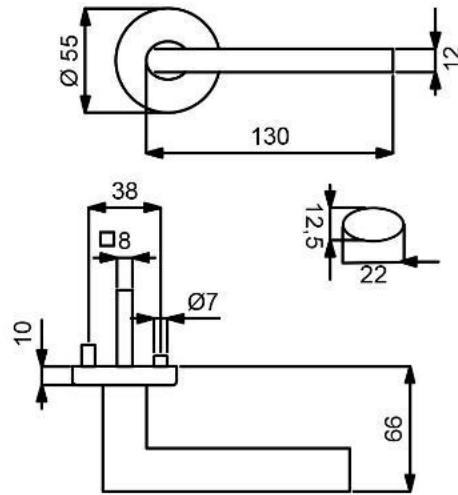
Drückerlochteil Basic

Ausführung	Edelstahl-sat.	Edelstahl-sat.
Drückerlochteil re.	32.85.6110	32.85.6110
Drückerlochteil li.	32.85.6090	32.85.6090



ZOE-R (Serie 32520350)

Garnitur mit stabiler Metall-Unterkonstruktion, Dreh-Verbundrosetten, Hochhaltefeder, Kugellager-Top Speed Comfort, fest/drehbar gelagert-Schnellmontagesystem, *ohne Madenschraube, für höchste Beanspruchung! Das patentierte Beschlagsystem. Geprüft nach EN 1906 Gebrauchskategorie 3*/4, FS - AbZ erteilt, geeignet für Feuer- und Rauchschutztüren, EN 1634-2



PZ

WC

Knopf

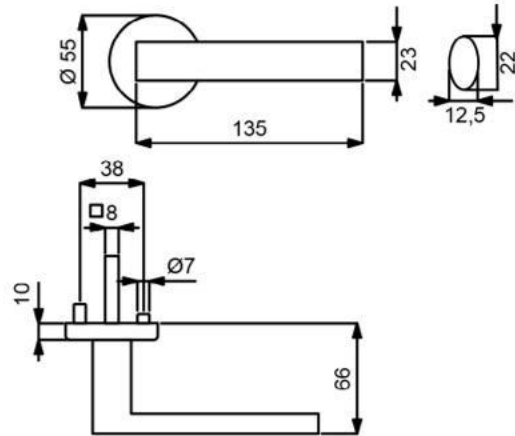
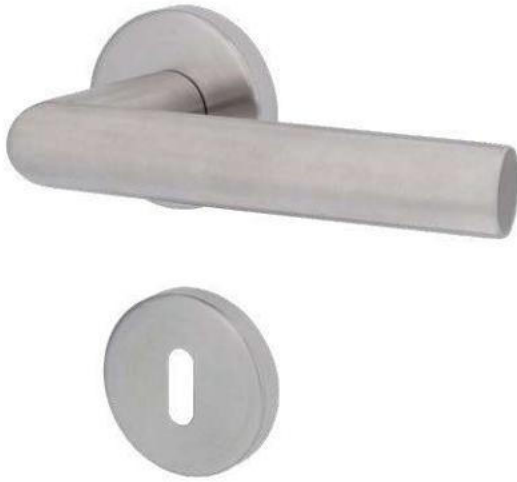
Modelle mit Stift ZT 8 (8,5/8) mm, FS 9/8 (8,5/8) mm, WC-Riegel 8 (7) mm

Prüfqualität	GK 3	GK 4 Objektqualität	GK 4 / Kugellager Objektqualität
Zimmertürgarnituren			
Ausführung	Edelstahl-sat.	Edelstahl-sat.	Edelstahl-sat.
BB	(82) / 32.52.0350	(82) / 32.56.0350	(82) / 32.58.0350
PZ	(82) / 32.52.0360	(82) / 32.56.0360	(82) / 32.58.0360
WC	(82) / 32.52.0390	(82) / 32.56.0390	(82) / 32.58.0390
WC mit Sichtfenster	(82) / 32.52.0390S	(82) / 32.56.0390S	(82) / 32.58.0390S
Wohnungseingangsgarnituren mit Knopf/Drücker			
Ausführung	Edelstahl-sat.	Edelstahl-sat.	Edelstahl-sat.
PZ DIN rechts	(82) / 32.52.0370	(82) / 32.56.0370	(82) / 32.58.0370
PZ DIN links	(82) / 32.52.0380	(82) / 32.56.0380	(82) / 32.58.0380
Feuerschutzgarnituren mit 9/8 (8,5/8) mm Stift TS 47-56 (37-42) mm			
Ausführung	Edelstahl-sat.	Edelstahl-sat.	Edelstahl-sat.
Drücker/Drücker	-	(82) / 32.56.0360FS	(82) / 32.58.0360FS
Knopf/Dr. DIN re.	-	(82) / 32.56.0370FS	(82) / 32.58.0370FS
Knopf/Dr. DIN li.	-	(82) / 32.56.0380FS	(82) / 32.58.0380FS
Garnituren für Türen inkl. Drückerrosetten, ohne Schlüsselrosetten			
Ausführung	Edelstahl-sat.	Edelstahl-sat.	Edelstahl-sat.
Paar mit Rosette	(82) / 32.52.0440	(82) / 32.56.0440	(82) / 32.58.0440
Halbgarnituren für Zimmertüren (ohne Stift)			
Ausführung	Edelstahl-sat.	Edelstahl-sat.	Edelstahl-sat.
BB DIN rechts	32.52.0400	32.56.0400	32.58.0400
BB DIN links	32.52.0410	32.56.0410	32.58.0410
Halbgarnituren für Haustüren, mit Metallunterkonstruktion (ohne Stift)			
Ausführung	Edelstahl-sat.	Edelstahl-sat.	Edelstahl-sat.
PZ DIN rechts	-	32.56.0420	32.58.0420
PZ DIN links	-	32.56.0430	32.58.0430
Ganzglastür-Drückerpaar			
Ausführung	Edelstahl-sat.	Edelstahl-sat.	Edelstahl-sat.
Drückerpaar	32.84.9840	32.84.9840	32.84.9840
Drückerlochteil Basic			
Ausführung	Edelstahl-sat.	Edelstahl-sat.	Edelstahl-sat.
Drückerlochteil re./li.	32.84.9850	32.84.9850	32.84.9850

Edelstahl Zimmertürgarnituren

ERIKA-R (Serie 32520200)

Garnitur mit stabiler Metall-Unterkonstruktion, Dreh-Verbundrosetten, Hochhaltefeder, Kugellager-Top Speed Comfort, fest/drehbar gelagert-Schnellmontagesystem, *ohne Madenschraube, für höchste Beanspruchung! Das patentierte Beschlagsystem. Geprüft nach EN 1906 Gebrauchskategorie 3*/4, FS - AbZ erteilt, geeignet für Feuer- und Rauchschutztüren, EN 1634-2.



PZ

WC

Knopf

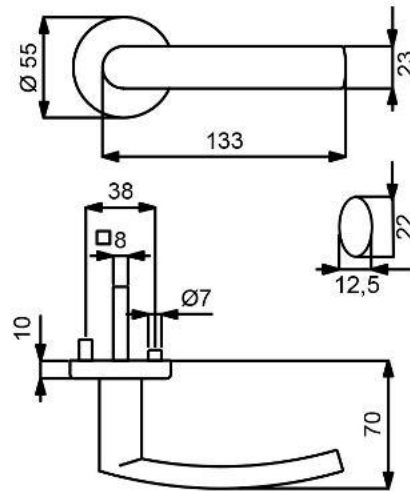
Modelle mit Stift ZT 8 (8,5/8) mm, FS 9/8 (8,5/8) mm, WC-Riegel 8 (7) mm

Prüfqualität	GK 3	GK 4 Objektqualität	GK 4 / Kugellager Objektqualität
Zimmertürgarnituren			
Ausführung	Edelstahl-sat.	Edelstahl-sat.	Edelstahl-sat.
BB	(82) / 32.52.0200	(82) / 32.56.0200	(82) / 32.58.0200
PZ	(82) / 32.52.0210	(82) / 32.56.0210	(82) / 32.58.0210
WC	(82) / 32.52.0240	(82) / 32.56.0240	(82) / 32.58.0240
WC mit Sichtfenster	(82) / 32.52.0240S	(82) / 32.56.0240S	(82) / 32.58.0240S
Wohnungseingangsgarnituren mit Knopf/Drücker			
Ausführung	Edelstahl-sat.	Edelstahl-sat.	Edelstahl-sat.
PZ DIN rechts	(82) / 32.52.0220	(82) / 32.56.0220	(82) / 32.58.0220
PZ DIN links	(82) / 32.52.0230	(82) / 32.56.0230	(82) / 32.58.0230
Feuerschutzgarnituren mit 9/8 (8,5/8) mm Stift TS 47-56 (37-42) mm			
Ausführung	Edelstahl-sat.	Edelstahl-sat.	Edelstahl-sat.
Drücker/Drücker	-	(82) / 32.56.0210FS	(82) / 32.58.0210FS
Knopf/Dr. DIN re.	-	(82) / 32.56.0220FS	(82) / 32.58.0220FS
Knopf/Dr. DIN li.	-	(82) / 32.56.0230FS	(82) / 32.58.0230FS
Garnituren für Türen inkl. Drückerrosetten, ohne Schlüsselrosetten			
Ausführung	Edelstahl-sat.	Edelstahl-sat.	Edelstahl-sat.
Paar mit Rosette	(82) / 32.52.0290	(82) / 32.56.0290	(82) / 32.58.0290
Halbgarnituren für Zimmertüren (ohne Stift)			
Ausführung	Edelstahl-sat.	Edelstahl-sat.	Edelstahl-sat.
BB DIN rechts	32.52.0250	32.56.0250	32.58.0250
BB DIN links	32.52.0260	32.56.0260	32.58.0260
Halbgarnituren für Haustüren, mit Metallunterkonstruktion (ohne Stift)			
Ausführung	Edelstahl-sat.	Edelstahl-sat.	Edelstahl-sat.
PZ DIN rechts	-	32.56.0270	32.58.0270
PZ DIN links	-	32.56.0280	32.58.0280
Ganzglastür-Drückerpaar			
Ausführung	Edelstahl-sat.	Edelstahl-sat.	Edelstahl-sat.
Drückerpaar	32.84.9820	32.84.9820	32.84.9820
Drückerlochteil Basic			
Ausführung	Edelstahl-sat.	Edelstahl-sat.	Edelstahl-sat.
Drückerlochteil re./li.	32.84.9830	32.84.9830	32.84.9830



KATY-R (Serie 32520010)

Garnitur mit stabiler Metall-Unterkonstruktion, Dreh-Verbundrosetten, Hochhaltefeder, Kugellager-Top Speed Comfort, fest/drehbar gelagert-Schnellmontagesystem, *ohne Madenschraube, für höchste Beanspruchung! Das patentierte Beschlagsystem. Geprüft nach EN 1906 Gebrauchskategorie 3*/4, FS - AbZ erteilt, geeignet für Feuer- und Rauchschutztüren, EN 1634-2.



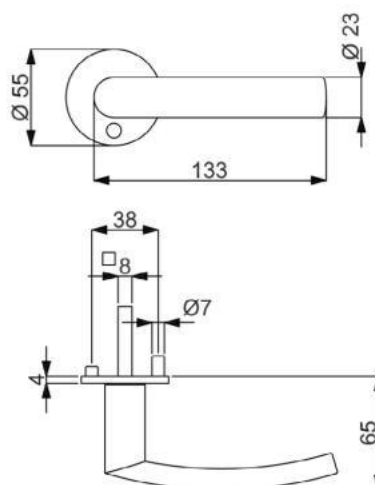
Modelle mit Stift ZT 8 (8,5/8) mm, FS 9/8 (8,5/8) mm, WC-Riegel 8 (7) mm

Prüfqualität	GK 3	GK 4 Objektqualität	GK 4 / Kugellager Objektqualität
Zimmertürgarnituren			
Ausführung	Edelstahl-sat.	Edelstahl-sat.	Edelstahl-sat.
BB	(82) / 32.52.0010	(82) / 32.56.0010	(82) / 32.58.0010
PZ	(82) / 32.52.0020	(82) / 32.56.0020	(82) / 32.58.0020
WC	(82) / 32.52.0050	(82) / 32.56.0050	(82) / 32.58.0050
WC mit Sichtfenster	(82) / 32.52.0050S	(82) / 32.56.0050S	(82) / 32.58.0050S
Wohnungseingangsgarnituren mit Knopf/Drücker			
Ausführung	Edelstahl-sat.	Edelstahl-sat.	Edelstahl-sat.
PZ DIN rechts	(82) / 32.52.0030	(82) / 32.56.0030	(82) / 32.58.0030
PZ DIN links	(82) / 32.52.0040	(82) / 32.56.0040	(82) / 32.58.0040
Feuerschutzgarnituren mit 9/8 (8,5/8) mm Stift TS 47-56 (37-42) mm			
Ausführung	Edelstahl-sat.	Edelstahl-sat.	Edelstahl-sat.
Drücker/Drücker	-	(82) / 32.56.0020FS	(82) / 32.58.0020FS
Knopf/Dr. DIN re.	-	(82) / 32.56.0030FS	(82) / 32.58.0030FS
Knopf/Dr. DIN li.	-	(82) / 32.56.0040FS	(82) / 32.58.0040FS
Garnituren für Türen inkl. Drückerrosetten, ohne Schlüsselrosetten			
Ausführung	Edelstahl-sat.	Edelstahl-sat.	Edelstahl-sat.
Paar mit Rosette	(82) / 32.52.0100	(82) / 32.56.0100	(82) / 32.58.0100
Halbgarnituren für Zimmertüren (ohne Stift)			
Ausführung	Edelstahl-sat.	Edelstahl-sat.	Edelstahl-sat.
BB DIN rechts	32.52.0060	32.56.0060	32.58.0060
BB DIN links	32.52.0070	32.56.0070	32.58.0070
Halbgarnituren für Haustüren, mit Metallunterkonstruktion (ohne Stift)			
Ausführung	Edelstahl-sat.	Edelstahl-sat.	Edelstahl-sat.
PZ DIN rechts	-	32.56.0080	32.58.0080
PZ DIN links	-	32.56.0090	32.58.0090
Ganzglastür-Drückerpaar			
Ausführung	Edelstahl-sat.	Edelstahl-sat.	Edelstahl-sat.
Drückerpaar	32.84.9800	32.84.9800	32.84.9800
Drückerlochteil Basic			
Ausführung	Edelstahl-sat.	Edelstahl-sat.	Edelstahl-sat.
Drückerlochteil re./li.	32.84.9810	32.84.9810	32.84.9810

Edelstahl Zimmertürgarnituren

KATY-R (Serie 32501100)

Garnitur mit stabiler Metall-Unterkonstruktion, Dreh-Verbundrosetten 4 mm flach, fest/drehbar gelagert, *ohne Madenschraube. Bündige bzw. auf Türblatt Montage, für höchste Beanspruchung! Das patentierte Beschlagsystem. Geprüft nach EN 1906 Gebrauchskategorie 3*/4, FS - AbZ erteilt, geeignet für Feuer- und Rauchschutztüren, EN 1634-2.



PZ

WC

Knopf

Modelle mit Stift ZT 8 (8,5/8) mm, FS 9/8 (8,5/8) mm, WC-Riegel 8 (7) mm

Prüfqualität GK 3 GK 4 Objektqualität

Zimmertürgarnituren

Ausführung	Edelstahl-sat.	Edelstahl-sat.
BB	(82) / 32.50.1100	(82) / 32.64.1100
PZ	(82) / 32.50.1110	(82) / 32.64.1110
WC	(82) / 32.50.1140	(82) / 32.64.1140

Wohnungseingangsgarnituren mit Knopf/Drücker

Ausführung	Edelstahl-sat.	Edelstahl-sat.
PZ DIN re./li.	(82) / 32.50.1120	-
PZ DIN rechts	-	(82) / 32.64.1120
PZ DIN links	-	(82) / 32.64.1130

Feuerschutzgarnituren mit 9/8 (8,5/8) mm Stift TS 45-54 (37-42) mm

Ausführung	Edelstahl-sat.	Edelstahl-sat.
Drücker/Drücker	-	(82) / 32.64.1110FS
Knopf/Dr. DIN re.	-	(82) / 32.64.1120FS
Knopf/Dr. DIN li.	-	(82) / 32.64.1130FS

Garnituren für Türen inkl. Drückerrosetten, ohne Schlüsselrosetten

Ausführung	Edelstahl-sat.	Edelstahl-sat.
Paar mit Rosette	(82) / 32.50.1150	(82) / 32.64.1150

Halbgarnituren für Zimmertüren (ohne Stift)

Ausführung	Edelstahl-sat.	Edelstahl-sat.
BB DIN re./li.	32.50.1160	-
BB DIN rechts	-	32.64.1160
BB DIN links	-	32.64.1170

Halbgarnituren für Haustüren, mit Metallunterkonstruktion (ohne Stift)

Ausführung	Edelstahl-sat.	Edelstahl-sat.
PZ DIN rechts	-	32.64.1180
PZ DIN links	-	32.64.1190

Ganzglastür-Drückerpaar

Ausführung	Edelstahl-sat.	Edelstahl-sat.
Drückerpaar	32.84.9800	32.84.9800

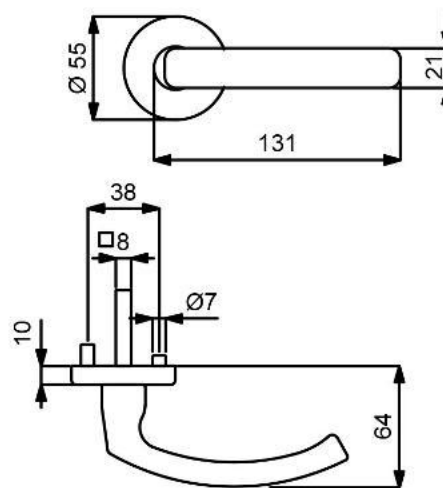
Drückerlochteil Basic

Ausführung	Edelstahl-sat.	Edelstahl-sat.
Drückerlochteil re./li.	32.84.9810	32.84.9810



CINTRE-R (Serie 32513200)

Garnitur mit stabiler Metall-Unterkonstruktion, Dreh-Verbundrosetten, Hochhaltefeder, Kugellager-Top Speed Comfort, fest/drehbar gelagert-Schnellmontagesystem, *ohne Madenschraube, für höchste Beanspruchung! Das patentierte Beschlagsystem. Geprüft nach EN 1906 Gebrauchskategorie 3*/4, FS - AbZ erteilt, geeignet für Feuer- und Rauchschutztüren, EN 1634-2.



PZ

WC

Knopf

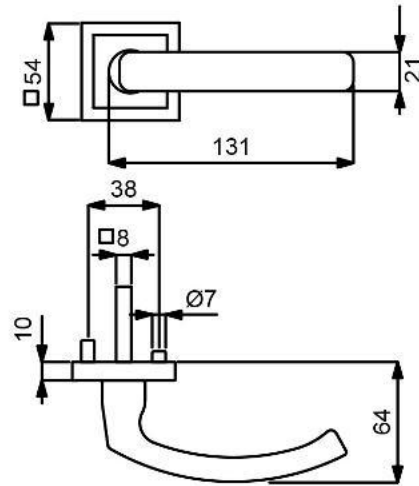
Modelle mit Stift ZT 8 (8,5/8) mm, FS 9/8 (8,5/8) mm, WC-Riegel 8 (7) mm

Prüfqualität	GK 3	GK 4 Objektqualität	GK 4 / Kugellager Objektqualität
Zimmertürgarnituren			
Ausführung	Edelstahl-sat.	Edelstahl-sat.	Edelstahl-sat.
BB	(82) / 32.51.3200	(82) / 32.54.3200	(82) / 32.57.3200
PZ	(82) / 32.51.3210	(82) / 32.54.3210	(82) / 32.57.3210
WC	(82) / 32.51.3240	(82) / 32.54.3240	(82) / 32.57.3240
WC mit Sichtfenster	(82) / 32.51.3240S	(82) / 32.54.3240S	(82) / 32.57.3240S
Wohnungseingangsgarnituren mit Knopf/Drücker			
Ausführung	Edelstahl-sat.	Edelstahl-sat.	Edelstahl-sat.
PZ DIN rechts	(82) / 32.51.3220	(82) / 32.54.3220	(82) / 32.57.3220
PZ DIN links	(82) / 32.51.3230	(82) / 32.54.3230	(82) / 32.57.3230
Feuerschutzgarnituren mit 9/8 (8,5/8) mm Stift TS 47-56 (37-42) mm			
Ausführung	Edelstahl-sat.	Edelstahl-sat.	Edelstahl-sat.
Drücker/Drücker	-	(82) / 32.54.3210FS	(82) / 32.57.3210FS
Knopf/Dr. DIN re.	-	(82) / 32.54.3220FS	(82) / 32.57.3220FS
Knopf/Dr. DIN li.	-	(82) / 32.54.3230FS	(82) / 32.57.3230FS
Garnituren für Türen inkl. Drückerrosetten, ohne Schlüsselrosetten			
Ausführung	Edelstahl-sat.	Edelstahl-sat.	Edelstahl-sat.
Paar mit Rosette	(82) / 32.51.3190	(82) / 32.54.3190	(82) / 32.57.3190
Halbgarnituren für Zimmertüren (ohne Stift)			
Ausführung	Edelstahl-sat.	Edelstahl-sat.	Edelstahl-sat.
BB DIN rechts	32.51.3350	32.54.3350	32.57.3350
BB DIN links	32.51.3360	32.54.3360	32.57.3360
Halbgarnituren für Haustüren, mit Metallunterkonstruktion (ohne Stift)			
Ausführung	Edelstahl-sat.	Edelstahl-sat.	Edelstahl-sat.
PZ DIN rechts	-	32.54.3370	32.57.3370
PZ DIN links	-	32.54.3380	32.57.3380
Ganzglastür-Drückerpaar			
Ausführung	Edelstahl-sat.	Edelstahl-sat.	Edelstahl-sat.
Drückerpaar	32.85.3070	32.85.3070	32.85.3070
Drückerlochteil Basic			
Ausführung	Edelstahl-sat.	Edelstahl-sat.	Edelstahl-sat.
Drückerlochteil re./li.	32.85.3160	32.85.3160	32.85.3160

Edelstahl Zimmertürgarnituren

CINTRE SQUARE-R (Serie 32521200)

Garnitur mit stabiler Metall-Unterkonstruktion, Dreh-Verbundrosetten, Hochhaltefeder, Kugellager-Top Speed Comfort, fest/drehbar gelagert-Schnellmontagesystem, *ohne Madenschraube, für höchste Beanspruchung! Das patentierte Beschlagsystem. Geprüft nach EN 1906 Gebrauchskategorie 3*/4, FS - AbZ erteilt, geeignet für Feuer- und Rauchschutztüren, EN 1634-2.



PZ

WC

Knopf

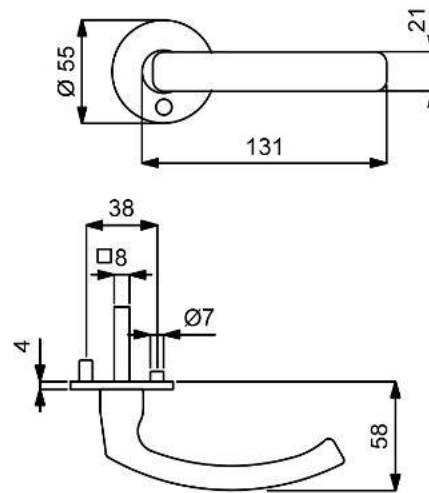
Modelle mit Stift ZT 8 (8,5/8) mm, FS 9/8 (8,5/8) mm, WC-Riegel 8 (7) mm

Prüfqualität	GK 3	GK 4 Objektqualität	GK 4 / Kugellager Objektqualität
Zimmertürgarnituren			
Ausführung	Edelstahl-sat.	Edelstahl-sat.	Edelstahl-sat.
BB	(82) / 32.52.1200	(82) / 32.56.1200	(82) / 32.58.1200
PZ	(82) / 32.52.1210	(82) / 32.56.1210	(82) / 32.58.1210
WC	(82) / 32.52.1240	(82) / 32.56.1240	(82) / 32.58.1240
Wohnungseingangsgarnituren mit Knopf/Drücker			
Ausführung	Edelstahl-sat.	Edelstahl-sat.	Edelstahl-sat.
PZ DIN rechts	(82) / 32.52.1220	(82) / 32.56.1220	(82) / 32.58.1220
PZ DIN links	(82) / 32.52.1230	(82) / 32.56.1230	(82) / 32.58.1230
Feuerschutzgarnituren mit 9/8 (8,5/8) mm Stift TS 47-56 (37-42) mm			
Ausführung	Edelstahl-sat.	Edelstahl-sat.	Edelstahl-sat.
Drücker/Drücker	-	(82) / 32.56.1210FS	(82) / 32.58.1210FS
Knopf/Dr. DIN re.	-	(82) / 32.56.1220FS	(82) / 32.58.1220FS
Knopf/Dr. DIN li.	-	(82) / 32.56.1230FS	(82) / 32.58.1230FS
Garnituren für Türen inkl. Drückerrosetten, ohne Schlüsselrosetten			
Ausführung	Edelstahl-sat.	Edelstahl-sat.	Edelstahl-sat.
Paar mit Rosette	(82) / 32.52.1250	(82) / 32.56.1250	(82) / 32.58.1250
Halbgarnituren für Zimmertüren (ohne Stift^{*)}			
Ausführung	Edelstahl-sat.	Edelstahl-sat.	Edelstahl-sat.
BB DIN rechts	32.52.1260	32.56.1260	32.58.1260
BB DIN links	32.52.1270	32.56.1270	32.58.1270
Halbgarnituren für Haustüren, mit Metallunterkonstruktion (ohne Stift)			
Ausführung	Edelstahl-sat.	Edelstahl-sat.	Edelstahl-sat.
PZ DIN rechts	-	32.56.1280	32.58.1280
PZ DIN links	-	32.56.1290	32.58.1290
Ganzglastür-Drückerpaar			
Ausführung	Edelstahl-sat.	Edelstahl-sat.	Edelstahl-sat.
Drückerpaar	32.85.3070	32.85.3070	32.85.3070
Drückerlochteil Basic			
Ausführung	Edelstahl-sat.	Edelstahl-sat.	Edelstahl-sat.
Drückerlochteil re./li.	32.85.3160	32.85.3160	32.85.3160



CINTRE-R (Serie 32501000)

Garnitur mit stabiler Metall-Unterkonstruktion, Dreh-Verbundrosetten, 4 mm flach, fest/drehbar gelagert, *ohne Madenschraube. Bündige bzw. auf Türblatt Montage, für höchste Beanspruchung! Das patentierte Beschlagsystem. Geprüft nach EN 1906 Gebrauchskategorie 3*/4, FS - AbZ erteilt, geeignet für Feuer- und Rauchschutztüren, EN 1634-2.



PZ



WC



Knopf

Modelle mit Stift ZT 8 (8,5/8) mm, FS 9/8 (8,5/8) mm, WC-Riegel 8 (7) mm

Prüfqualität **GK 3** **GK 4 Objektqualität**

Zimmertürgarnituren

Ausführung	Edelstahl-sat.	Edelstahl-sat.
BB	(82) / 32.50.1000	(82) / 32.64.1000
PZ	(82) / 32.50.1010	(82) / 32.64.1010
WC	(82) / 32.50.1040	(82) / 32.64.1040

Wohnungseingangsgarnituren mit Knopf/Drücker

Ausführung	Edelstahl-sat.	Edelstahl-sat.
PZ DIN re./li.	(82) / 32.50.1020	-
PZ DIN rechts	-	(82) / 32.64.1020
PZ DIN links	-	(82) / 32.64.1030

Feuerschutzgarnituren mit 9/8 (8,5/8) mm Stift TS 45-54 (37-42) mm

Ausführung	Edelstahl-sat.	Edelstahl-sat.
Drücker/Drücker	-	(82) / 32.64.1010FS
Knopf/Dr. DIN re.	-	(82) / 32.64.1020FS
Knopf/Dr. DIN li.	-	(82) / 32.64.1030FS

Garnituren für Türen inkl. Drückerrosetten, ohne Schlüsselrosetten

Ausführung	Edelstahl-sat.	Edelstahl-sat.
Paar mit Rosette	(82) / 32.50.1060	(82) / 32.64.1060

Halbgarnituren für Zimmertüren (ohne Stift)

Ausführung	Edelstahl-sat.	Edelstahl-sat.
BB DIN re./li.	32.50.1050	-
BB DIN rechts	-	32.64.1050
BB DIN links	-	32.64.1080

Halbgarnituren für Haustüren, mit Metallunterkonstruktion (ohne Stift)

Ausführung	Edelstahl-sat.	Edelstahl-sat.
PZ DIN rechts	-	32.64.1070
PZ DIN links	-	32.64.1090

Ganzglastür-Drückerpaar

Ausführung	Edelstahl-sat.	Edelstahl-sat.
Drückerpaar	32.85.3070	32.85.3070

Drückerlochteil Basic

Ausführung	Edelstahl-sat.	Edelstahl-sat.
Drückerlochteil re./li.	32.85.3160	32.85.3160

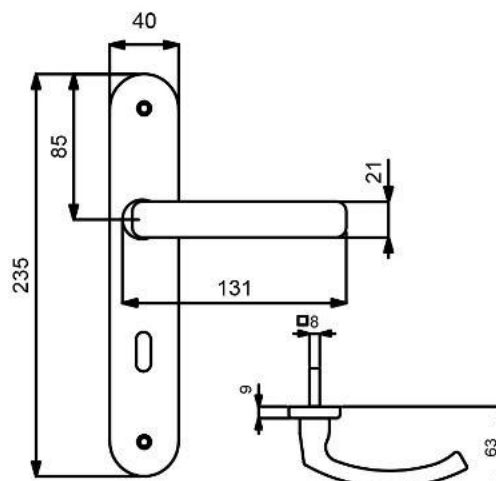
Edelstahl Zimmertürgarnituren

CINTRE-LS (Serie 32841500)

Garnitur mit stabiler Metallkonstruktion, sichtbar verschraubt, mit Hochhaltefeder, für hohe Beanspruchung!

Das patentierte Beschlagsystem.

Geprüft nach EN 1906 Gebrauchskategorie 3, EN 1634-2.



PZ



WC

Knopf

Modelle mit Stift ZT 8 (8,5/8) mm, WC-Riegel 8 (7) mm

Prüfqualität GK 3

Zimmertürgarnituren

Ausführung	Edelstahl-sat.
BB	(82) / 32.84.1500
PZ	(82) / 32.84.1510
WC	(82) / 32.84.1540

Wohnungseingangsgarnituren mit Knopf/Drücker

Ausführung	Edelstahl-sat.
PZ DIN rechts	(82) / 32.84.1520
PZ DIN links	(82) / 32.84.1530

Feuerschutzgarnituren Ö-Norm mit 8,5/8 mm Stift TS 37-42 mm

Ausführung	Edelstahl-sat.
Drücker/Drücker	82.84.1510FS
Knopf/Dr. DIN re.	82.84.1520FS
Knopf/Dr. DIN li.	82.84.1530FS

Halbgarnituren für Zimmertüren (ohne Stift)

Ausführung	Edelstahl-sat.
BB DIN rechts	(82) / 32.84.1550
BB DIN links	(82) / 32.84.1560

Ganzglastür-Drückerpaar

Ausführung	Edelstahl-sat.
Drückerpaar	32.85.3070

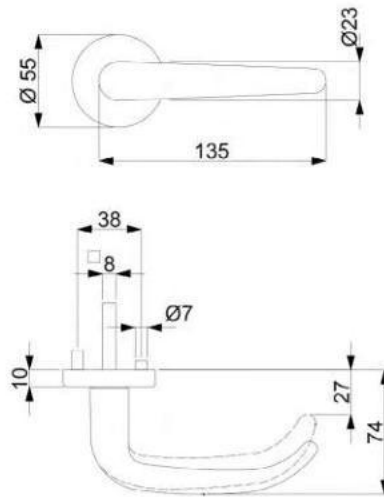
Drückerlochteil Basic

Ausführung	Edelstahl-sat.
Drückerlochteil re./li.	32.85.3160



MADRID-R (Serie 32518200)

Garnitur mit stabiler Metall-Unterkonstruktion, Dreh-Verbundrosetten, Hochhaltefeder, Kugellager-Top Speed Comfort, fest/drehbar gelagert-Schnellmontagesystem, *ohne Madenschraube, für höchste Beanspruchung! Das patentierte Beschlagsystem. Geprüft nach EN 1906 Gebrauchskategorie 3*/4, DIN 18273, EN 1634-2.



PZ

WC

Knopf

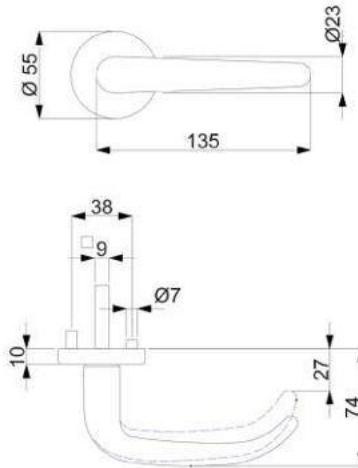
Modelle mit Stift ZT 8 (8,5/8) mm, FS 9 (8,5/8) mm, WC-Riegel 8 (7) mm

Prüfqualität	GK 3	GK 4 Objektqualität	GK 4 / Kugellager Objektqualität
Zimmertürgarnituren			
Ausführung	Edelstahl-sat.	Edelstahl-sat.	Edelstahl-sat.
BB	(82) / 32.51.8200	(82) / 32.54.8200	(82) / 32.57.8200
PZ	(82) / 32.51.8210	(82) / 32.54.8210	(82) / 32.57.8210
WC	(82) / 32.51.8240	(82) / 32.54.8240	(82) / 32.57.8240
WC mit Sichtfenster	(82) / 32.51.8240S	(82) / 32.54.8240S	(82) / 32.57.8240S
Wohnungseingangsgarnituren mit Knopf/Drücker			
Ausführung	Edelstahl-sat.	Edelstahl-sat.	Edelstahl-sat.
PZ DIN rechts	(82) / 32.51.8220	(82) / 32.54.8220	(82) / 32.57.8220
PZ DIN links	(82) / 32.51.8230	(82) / 32.54.8230	(82) / 32.57.8230
Feuerschutzgarnituren mit 9 (8,5/8) mm Stift TS 47-56 (37-42) mm			
Ausführung	Edelstahl-sat.	Edelstahl-sat.	Edelstahl-sat.
Drücker/Drücker	-	(82) / 32.54.8210FS	(82) / 32.57.8210FS
Knopf/Dr. DIN re.	-	(82) / 32.54.8220FS	(82) / 32.57.8220FS
Knopf/Dr. DIN li.	-	(82) / 32.54.8230FS	(82) / 32.57.8230FS
Garnituren für Türen inkl. Drückerrosetten, ohne Schlüsselrosetten			
Ausführung	Edelstahl-sat.	Edelstahl-sat.	Edelstahl-sat.
Paar mit Rosette	(82) / 32.51.8300	(82) / 32.54.8300	(82) / 32.57.8310
Halbgarnituren für Zimmertüren (ohne Stift)			
Ausführung	Edelstahl-sat.	Edelstahl-sat.	Edelstahl-sat.
BB DIN rechts	32.51.8250	32.54.8250	32.57.8250
BB DIN links	32.51.8260	32.54.8260	32.57.8260
Halbgarnituren für Haustüren, mit Metallunterkonstruktion (ohne Stift)			
Ausführung	Edelstahl-sat.	Edelstahl-sat.	Edelstahl-sat.
PZ DIN rechts	-	32.54.8310	32.57.8270
PZ DIN links	-	32.54.8320	32.57.8280
Ganzglastür-Drückerpaar			
Ausführung	Edelstahl-sat.	Edelstahl-sat.	Edelstahl-sat.
Drückerpaar	32.84.0580	32.84.0580	32.84.0580
Drückerlochteil Basic			
Ausführung	Edelstahl-sat.	Edelstahl-sat.	Edelstahl-sat.
Drückerlochteil re./li.	32.84.0570	32.84.0570	32.84.0570

Edelstahl Zimmertürgarnituren

MADRID-R, EN 179 (Serie 32718210)

Garnitur mit stabiler Metall-Unterkonstruktion, Dreh-Verbundrosetten, Hochhaltefeder, Kugellager-Top Speed Comfort, fest/drehbar gelagert-Schnellmontagesystem, für höchste Beanspruchung! Das patentierte Beschlagsystem.
Panikstift Türblatt-Überstand: min. 25 mm / max. 45 mm
Geprüft nach EN 1906 Gebrauchskategorie 4, DIN 18273, EN 179.



PZ

Knopf

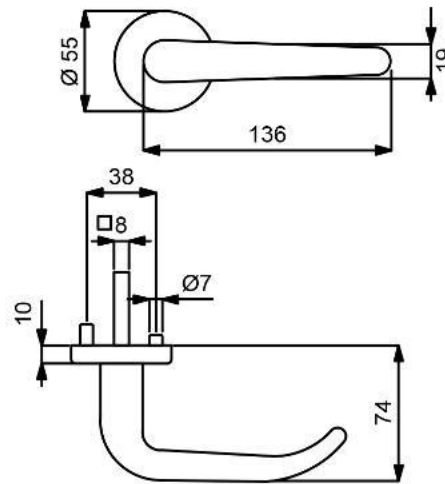
Modelle FT DR/DR TS 40-45 mm mit Stift 9x50/50 mm

Prüfqualität	GK 4 Objektqualität	GK 4 / Kugellager Objektqualität	ohne GK
Gehflügel - Notausgangverschluss TS 40-45 mm			
Ausführung	Edelstahl-sat.	Edelstahl-sat.	Edelstahl-sat.
Drücker/Drücker	32.71.8210	32.71.8260	-
Knopf/Drücker DIN re.	32.71.8220	32.71.8270	-
Knopf/Drücker DIN li.	32.71.8230	32.71.8280	-
Standflügel - Notausgangverschluss TS 40-45 mm			
Ausführung	Edelstahl-sat.	Edelstahl-sat.	Edelstahl-sat.
Dr./Blindrosette DIN re., ohne Schlüsselrosette	32.71.8240	32.71.8290	-
Dr./Blindrosette DIN li., ohne Schlüsselrosette	32.71.8250	32.71.8300	-
Standflügel - Notausgangverschluss TS 40-45 mm, fest/drehbar gelagert, ohne Hochhaltefeder			
Ausführung	Edelstahl-sat.	Edelstahl-sat.	Edelstahl-sat.
Dr./Blindrosette DIN re./li., ohne Schlüsselrosette	-	-	32.71.0220



MADRID II-R (Serie 32527200)

Garnitur mit stabiler Metall-Unterkonstruktion, Dreh-Verbundrosetten, Hochhaltefeder, Kugellager-Top Speed Comfort, fest/drehbar gelagert-Schnellmontagesystem, *ohne Madenschraube, für höchste Beanspruchung! Das patentierte Beschlagsystem. Geprüft nach EN 1906 Gebrauchskategorie 3*/4, FS - AbZ erteilt, geeignet für Feuer- und Rauchschutztüren, EN 1634-2.



PZ

WC

Knopf

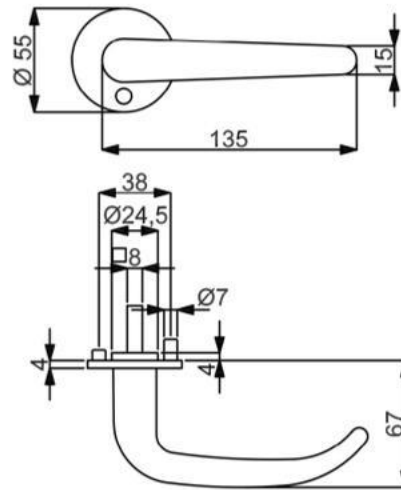
Modelle mit Stift ZT 8 (8,5/8) mm, FS 9/8 (8,5/8) mm, WC-Riegel 8 (7) mm

Prüfqualität	GK 3	GK 4 Objektqualität	GK 4 / Kugellager Objektqualität
Zimmertürgarnituren			
Ausführung	Edelstahl-pol.	Edelstahl-pol.	Edelstahl-pol.
BB	(82) / 32.52.7200	(82) / 32.56.7200	(82) / 32.57.7200
PZ	(82) / 32.52.7210	(82) / 32.56.7210	(82) / 32.57.7210
WC	(82) / 32.52.7240	(82) / 32.56.7240	(82) / 32.57.7240
Wohnungseingangsgarnituren mit Knopf/Drücker			
Ausführung	Edelstahl-pol.	Edelstahl-pol.	Edelstahl-pol.
PZ DIN rechts	(82) / 32.52.7220	(82) / 32.56.7220	(82) / 32.57.7220
PZ DIN links	(82) / 32.52.7230	(82) / 32.56.7230	(82) / 32.57.7230
Feuerschutzgarnituren mit 9 (8,5/8) mm Stift TS 47-56 (37-42) mm			
Ausführung	Edelstahl-pol.	Edelstahl-pol.	Edelstahl-pol.
Drücker/Drücker	-	(82) / 32.56.7210FS	(82) / 32.57.7210FS
Knopf/Dr. DIN re.	-	(82) / 32.56.7220FS	(82) / 32.57.7220FS
Knopf/Dr. DIN li.	-	(82) / 32.56.7230FS	(82) / 32.57.7230FS
Garnituren für Türen inkl. Drückerrosetten, ohne Schlüsselrosetten			
Ausführung	Edelstahl-pol.	Edelstahl-pol.	Edelstahl-pol.
Paar mit Rosette	(82) / 32.52.7250	(82) / 32.56.7250	(82) / 32.57.7250
Halbgarnituren für Zimmertüren (ohne Stift)			
Ausführung	Edelstahl-pol.	Edelstahl-pol.	Edelstahl-pol.
BB DIN rechts	32.52.7260	32.56.7260	32.57.7260
BB DIN links	32.52.7270	32.56.7270	32.57.7270
Halbgarnituren für Haustüren, mit Metallunterkonstruktion (ohne Stift)			
Ausführung	Edelstahl-pol.	Edelstahl-pol.	Edelstahl-pol.
PZ DIN rechts	-	32.56.7280	32.57.7280
PZ DIN links	-	32.56.7290	32.57.7290
Ganzglastür-Drückerpaar			
Ausführung	Edelstahl-pol.	Edelstahl-pol.	Edelstahl-pol.
Drückerpaar	32.84.0610	32.84.0610	32.84.0610
Drückerlochteil Basic			
Ausführung	Edelstahl-pol.	Edelstahl-pol.	Edelstahl-pol.
Drückerlochteil re./li.	32.84.0620	32.84.0620	32.84.0620

Edelstahl Zimmertürgarnituren

MADRID-R (Serie 32502700)

Garnitur mit stabiler Metall-Unterkonstruktion, Dreh-Verbundrosetten 4 mm flach, Hochhaltefeder, fest/drehbar gelagert, *ohne Madenschraube, **D-Norm FS Garnitur ohne Hochhaltefeder. Bündige bzw. auf Türblatt Montage, für höchste Beanspruchung! Geprüft nach EN 1906 Gebrauchskategorie 3*/4, DIN 18273, EN 1634-2.



PZ

WC

Knopf

Modelle mit Stift ZT 8 (8,5/8) mm, FS 9 (8,5/8) mm, WC-Riegel 8 (7) mm

Prüfqualität GK 3 GK 4 Objektqualität

Zimmertürgarnituren

Ausführung	Edelstahl-sat.	Edelstahl-sat.
BB	(82) / 32.50.2700	(82) / 32.64.2700
PZ	(82) / 32.50.2710	(82) / 32.64.2710
WC	(82) / 32.50.2740	(82) / 32.64.2740

Wohnungseingangsgarnituren mit Knopf/Drücker

Ausführung	Edelstahl-sat.	Edelstahl-sat.
PZ DIN rechts	(82) / 32.50.2720	(82) / 32.64.2720
PZ DIN links	(82) / 32.50.2730	(82) / 32.64.2730

Feuerschutzgarnituren mit 9 (8,5/8) mm Stift TS 45-54 (37-42) mm

Ausführung	Edelstahl-sat.	Edelstahl-sat.
Drücker/Drücker	-	(82) / 32.64.2710FS
Knopf/Dr. DIN re.	-	(82) / 32.64.2720FS
Knopf/Dr. DIN li.	-	(82) / 32.64.2730FS

Garnituren für Türen inkl. Drückerrosetten, ohne Schlüsselrosetten

Ausführung	Edelstahl-sat.	Edelstahl-sat.
Drückerpaar mit	(82) / 32.50.2750	-
Paar mit Rosette	-	(82) / 32.64.2750

Halbgarnituren für Zimmertüren (ohne Stift)

Ausführung	Edelstahl-sat.	Edelstahl-sat.
BB DIN rechts	32.50.2760	32.64.2760
BB DIN links	32.50.2770	32.64.2770

Halbgarnituren für Haustüren, mit Metallunterkonstruktion (ohne Stift)

Ausführung	Edelstahl-sat.	Edelstahl-sat.
PZ DIN rechts	-	32.64.2780
PZ DIN links	-	32.64.2790

Ganzglastür-Drückerpaar

Ausführung	Edelstahl-sat.	Edelstahl-sat.
Drückerpaar	32.84.0580	32.84.0580

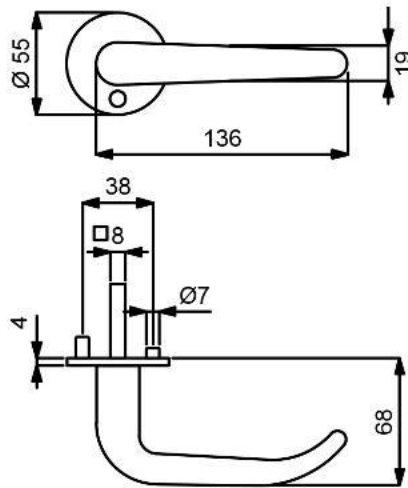
Drückerlochteil Basic

Ausführung	Edelstahl-sat.	Edelstahl-sat.
Drückerlochteil re./li.	32.84.0570	32.84.0570



MADRID-R (Serie 32500600)

Garnitur mit stabiler Metall-Unterkonstruktion, Dreh-Verbundrosetten 4 mm flach, fest/drehbar gelagert, *ohne Madenschraube. Bündige bzw. auf Türblatt Montage, für hohe Beanspruchung! Das patentierte Beschlagsystem. Geprüft nach EN 1906 Gebrauchskategorie 3*4, DIN 18273, EN 1634-2.



PZ

WC

Knopf

Modelle mit Stift ZT 8 (8,5/8) mm, FS 9 (8,5/8) mm, WC-Riegel 8 (7) mm

Prüfqualität GK 3 GK 4 Objektqualität

Zimmertürgarnituren

Ausführung	Edelstahl-sat.	Edelstahl-sat.
BB	(82) / 32.50.0600	(82) / 32.64.0600
PZ	(82) / 32.50.0610	(82) / 32.64.0610
WC	(82) / 32.50.0630	(82) / 32.64.0640

Wohnungseingangsgarnituren mit Knopf/Drücker

Ausführung	Edelstahl-sat.	Edelstahl-sat.
PZ DIN re./li.	(82) / 32.50.0620	-
PZ DIN rechts	-	(82) / 32.64.0620
PZ DIN links	-	(82) / 32.64.0630

Feuerschutzgarnituren mit 9 (8,5/8) mm Stift TS 45-54 (37-42) mm

Ausführung	Edelstahl-sat.	Edelstahl-sat.
Drücker/Drücker	-	(82) / 32.64.0610FS
Knopf/Dr. DIN re.	-	(82) / 32.64.0620FS
Knopf/Dr. DIN li.	-	(82) / 32.64.0630FS

Garnituren für Türen inkl. Drückerrosetten, ohne Schlüsselrosetten

Ausführung	Edelstahl-sat.	Edelstahl-sat.
Paar mit Rosette	(82) / 32.50.0640	(82) / 32.64.0650

Halbgarnituren für Zimmertüren (ohne Stift)

Ausführung	Edelstahl-sat.	Edelstahl-sat.
BB DIN re./li.	32.50.0650	-
BB DIN rechts	-	32.64.0660
BB DIN links	-	32.64.0670

Halbgarnituren für Haustüren, mit Metallunterkonstruktion (ohne Stift)

Ausführung	Edelstahl-sat.	Edelstahl-sat.
PZ DIN rechts	-	32.64.0690
PZ DIN links	-	32.64.0790

Ganzglastür-Drückerpaar

Ausführung	Edelstahl-sat.	Edelstahl-sat.
Drückerpaar	32.84.0580	32.84.0580

Drückerlochteil Basic

Ausführung	Edelstahl-sat.	Edelstahl-sat.
Drückerlochteil re./li.	32.84.0570	32.84.0570

Edelstahl Zimmertürgarnituren

MADRID-LS (Serie 32840200)

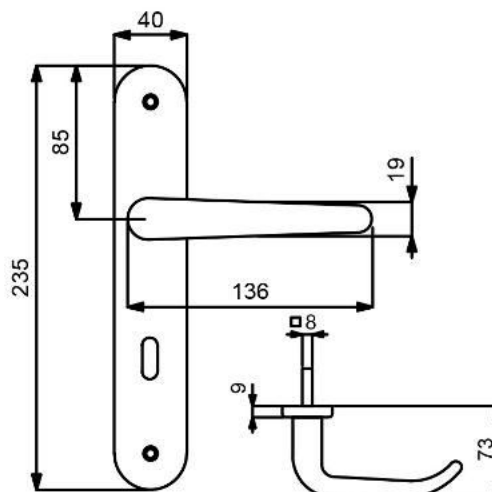
Garnitur mit stabiler Metallkonstruktion, sichtbar verschraubt, mit Hochhaltefeder, für hohe Beanspruchung!

Das patentierte Beschlagsystem.

Geprüft nach EN 1906 Gebrauchskategorie 3, EN 1634-2.



S. 270



PZ

WC

Knopf

Modelle mit Stift ZT 8 (8,5/8) mm, WC-Riegel 8 (7) mm

Prüfqualität GK 3

Zimmertürgarnituren

Ausführung	Edelstahl-sat.
BB	(82) / 32.84.0200
PZ	(82) / 32.84.0210
WC	(82) / 32.84.0240

Wohnungseingangsgarnituren mit Knopf/Drücker

Ausführung	Edelstahl-sat.
PZ DIN rechts	(82) / 32.84.0220
PZ DIN links	(82) / 32.84.0230

Feuerschutzgarnituren Ö-Norm mit 8,5/8 mm Stift TS 37-42 mm

Ausführung	Edelstahl-sat.
Drücker/Drücker	82.84.0210FS
Knopf/Dr. DIN re.	82.84.0220FS
Knopf/Dr. DIN li.	82.84.0230FS

Halbgarnituren für Zimmertüren (ohne Stift)

Ausführung	Edelstahl-sat.
BB DIN rechts	(82) / 32.84.0250
BB DIN links	(82) / 32.84.0260

Ganzglastür-Drückerpaar

Ausführung	Edelstahl-sat.
Drückerpaar	32.84.0580

Drückerlochteil Basic

Ausführung	Edelstahl-sat.
Drückerlochteil re./li.	32.84.0570

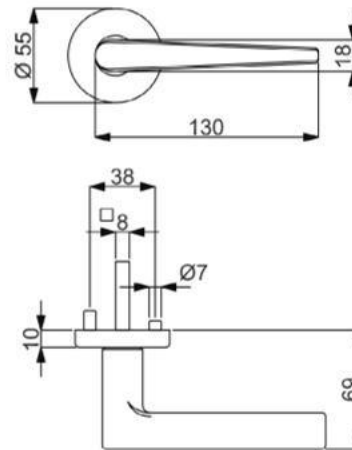


SIRIUS-R (Serie 32539850)

Garnitur mit stabiler Metall-Unterkonstruktion, Dreh-Verbundrosetten, Hochhaltefeder, Kugellager-Top Speed Comfort, fest/drehbar gelagert-Schnellmontagesystem, *ohne Madenschraube, für höchste Beanspruchung! Das patentierte Beschlagsystem. Geprüft nach EN 1906 Gebrauchskategorie 3*/4, DIN 18273, EN 1634-2.



S. 131



PZ

WC

Knopf

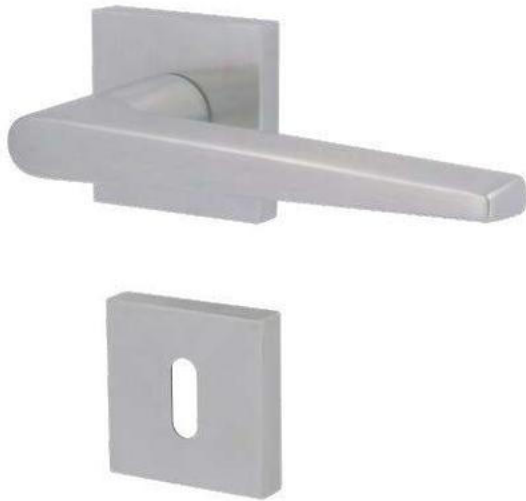
Modelle mit Stift ZT 8 (8,5/8) mm, FS 9 (8,5/8) mm, WC-Riegel 8 (7) mm

Prüfqualität	GK 3	GK 4 Objektqualität	GK 4 / Kugellager Objektqualität
Zimmertürgarnituren			
Ausführung	Edelstahl-sat.	Edelstahl-sat.	Edelstahl-sat.
BB	(82) / 32.53.9850	(82) / 32.59.9850	(82) / 32.57.9850
PZ	(82) / 32.53.9860	(82) / 32.59.9860	(82) / 32.57.9860
WC	(82) / 32.53.9890	(82) / 32.59.9890	(82) / 32.57.9890
WC mit Sichtfenster	(82) / 32.53.9890S	(82) / 32.59.9890S	(82) / 32.57.9890S
Wohnungseingangsgarnituren mit Knopf/Drücker			
Ausführung	Edelstahl-sat.	Edelstahl-sat.	Edelstahl-sat.
PZ DIN rechts	(82) / 32.53.9870	(82) / 32.59.9870	(82) / 32.57.9870
PZ DIN links	(82) / 32.53.9880	(82) / 32.59.9880	(82) / 32.57.9880
Feuerschutzgarnituren mit 9 (8,5/8) mm Stift TS 47-56 (37-42) mm			
Ausführung	Edelstahl-sat.	Edelstahl-sat.	Edelstahl-sat.
Drücker/Drücker	-	(82) / 32.59.9860FS	(82) / 32.57.9860FS
Knopf/Dr. DIN re.	-	(82) / 32.59.9870FS	(82) / 32.57.9870FS
Knopf/Dr. DIN li.	-	(82) / 32.59.9880FS	(82) / 32.57.9880FS
Garnituren für Türen inkl. Drückerrosetten, ohne Schlüsselrosetten			
Ausführung	Edelstahl-sat.	Edelstahl-sat.	Edelstahl-sat.
Paar mit Rosette	(82) / 32.53.9900	(82) / 32.59.9900	(82) / 32.57.9900
Halbgarnituren für Zimmertüren (ohne Stift)			
Ausführung	Edelstahl-sat.	Edelstahl-sat.	Edelstahl-sat.
BB DIN rechts	32.53.9910	32.59.9910	32.57.9910
BB DIN links	32.53.9920	32.59.9920	32.57.9920
Halbgarnituren für Haustüren, mit Metallunterkonstruktion (ohne Stift)			
Ausführung	Edelstahl-sat.	Edelstahl-sat.	Edelstahl-sat.
PZ DIN rechts	-	32.59.9930	32.57.9930
PZ DIN links	-	32.59.9940	32.57.9940
Ganzglastür-Drückerpaar			
Ausführung	Edelstahl-sat.	Edelstahl-sat.	Edelstahl-sat.
Drückerpaar	32.84.7500	32.84.7500	32.84.7500
Drückerlochteil Basic			
Ausführung	Edelstahl-sat.	Edelstahl-sat.	Edelstahl-sat.
Drückerlochteil re./li.	32.84.7510	32.84.7510	32.84.7510

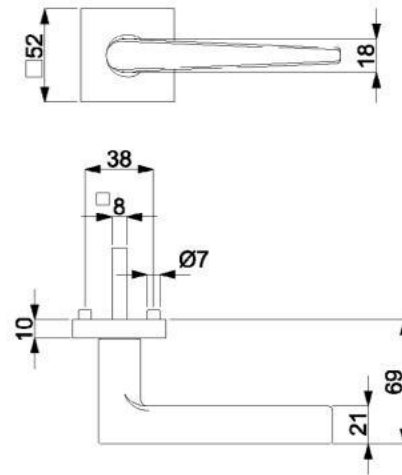
Edelstahl Zimmertürgarnituren

SIRIUS QUADRO-R (Serie 32484800)

Garnitur mit stabiler Metall-Unterkonstruktion, Verbundrosetten, Hochhaltefeder, fest/drehbar gelagert-Schnellmontagesystem, *ohne Madenschraube, für höchste Beanspruchung! Das patentierte Beschlagsystem. Geprüft nach EN 1906 Gebrauchskategorie 3*/4, FS - AbZ erteilt, geeignet für Feuer- und Rauchschutztüren, EN 1634-2.



S. 132



PZ

WC

Knopf

Modelle mit Stift ZT 8 (8,5/8) mm, FS 9/8 (8,5/8) mm, WC-Riegel 8 (7) mm

Prüfqualität	GK 3	GK 4 Objektqualität
Zimmertürgarnituren		
Ausführung	Edelstahl-sat.	Edelstahl-sat.
BB	(82) / 32.48.4800	(82) / 32.49.4800
PZ	(82) / 32.48.4810	(82) / 32.49.4810
WC	(82) / 32.48.4840	(82) / 32.49.4840
Wohnungseingangsgarnituren mit Knopf/Drücker		
Ausführung	Edelstahl-sat.	Edelstahl-sat.
PZ DIN rechts	(82) / 32.48.4820	(82) / 32.49.4820
PZ DIN links	(82) / 32.48.4830	(82) / 32.49.4830
Feuerschutzgarnituren mit 9/8 (8,5/8) mm Stift TS 47-56 (37-42) mm		
Ausführung	Edelstahl-sat.	Edelstahl-sat.
Drücker/Drücker	-	(82) / 32.49.4810FS
Knopf/Dr. DIN re.	-	(82) / 32.49.4820FS
Knopf/Dr. DIN li.	-	(82) / 32.49.4830FS
Garnituren für Türen inkl. Drückerrosetten, ohne Schlüsselrosetten		
Ausführung	Edelstahl-sat.	Edelstahl-sat.
Paar mit Rosette	(82) / 32.48.4850	(82) / 32.49.4850
Halbgarnituren für Zimmertüren (ohne Stift)		
Ausführung	Edelstahl-sat.	Edelstahl-sat.
BB DIN rechts	32.48.4860	32.49.4860
BB DIN links	32.48.4870	32.49.4870
Halbgarnituren für Haustüren, mit Metallunterkonstruktion (ohne Stift)		
Ausführung	Edelstahl-sat.	Edelstahl-sat.
PZ DIN rechts	-	32.49.4880
PZ DIN links	-	32.49.4890
Ganzglastür-Drückerpaar		
Ausführung	Edelstahl-sat.	Edelstahl-sat.
Drückerpaar	32.84.7500	32.84.7500
Drückerlochteil Basic		
Ausführung	Edelstahl-sat.	Edelstahl-sat.
Drückerlochteil re./li.	32.84.7510	32.84.7510

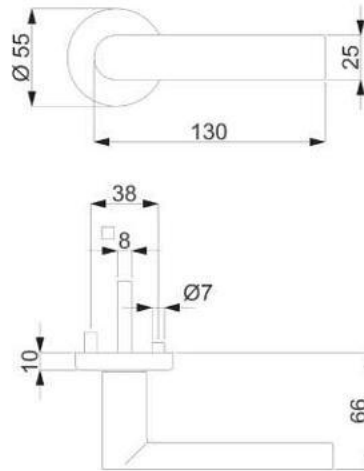


KORSIKA-R (Serie 32532700)

Garnitur mit stabiler Metall-Unterkonstruktion, Dreh-Verbundrosetten, Hochhaltefeder, fest/drehbar gelagert-Schnellmontagesystem, *ohne Madenschraube, für höchste Beanspruchung! Das patentierte Beschlagsystem. Geprüft nach EN 1906 Gebrauchskategorie 3*/4, DIN 18273, EN 1634-2.



S. 133



PZ



WC



Knopf

Modelle mit Stift ZT 8 (8,5/8) mm, FS 9 (8,5/8) mm, WC-Riegel 8 (7) mm

Prüfqualität **GK 3** **GK 4 Objektqualität**

Zimmertürgarnituren

Ausführung	Edelstahl-sat.	Edelstahl-sat.
BB	(82) / 32.53.2700	(82) / 32.59.2700
PZ	(82) / 32.53.2710	(82) / 32.59.2710
WC	(82) / 32.53.2740	(82) / 32.59.2740
WC mit Sichtfenster	(82) / 32.53.2740S	(82) / 32.59.2740S

Wohnungseingangsgarnituren mit Knopf/Drücker

Ausführung	Edelstahl-sat.	Edelstahl-sat.
PZ DIN rechts	(82) / 32.53.2720	(82) / 32.59.2720
PZ DIN links	(82) / 32.53.2730	(82) / 32.59.2730

Feuerschutzgarnituren mit 9 (8,5/8) mm Stift TS 47-56 (37-42) mm

Ausführung	Edelstahl-sat.	Edelstahl-sat.
Drücker/Drücker	-	(82) / 32.59.2710FS
Knopf/Dr. DIN re.	-	(82) / 32.59.2720FS
Knopf/Dr. DIN li.	-	(82) / 32.59.2730FS

Garnituren für Türen inkl. Drückerrosetten, ohne Schlüsselrosetten

Ausführung	Edelstahl-sat.	Edelstahl-sat.
Paar mit Rosette	(82) / 32.53.2750	(82) / 32.59.2750

Halbgarnituren für Zimmertüren (ohne Stift)

Ausführung	Edelstahl-sat.	Edelstahl-sat.
BB DIN rechts	32.53.2760	32.59.2760
BB DIN links	32.53.2770	32.59.2770

Halbgarnituren für Haustüren, mit Metallunterkonstruktion (ohne Stift)

Ausführung	Edelstahl-sat.	Edelstahl-sat.
PZ DIN rechts	-	32.59.2780
PZ DIN links	-	32.59.2790

Ganzglastür-Drückerpaar

Ausführung	Edelstahl-sat.	Edelstahl-sat.
Drückerpaar	32.84.0270	32.84.0270

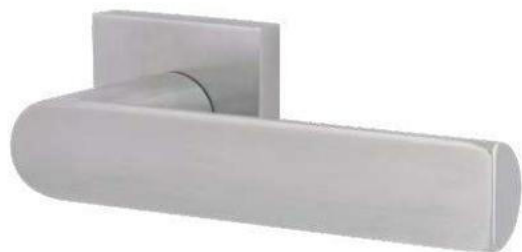
Drückerlochteil Basic

Ausführung	Edelstahl-sat.	Edelstahl-sat.
Drückerlochteil re./li.	32.84.0280	32.84.0280

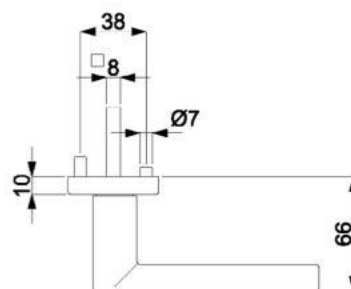
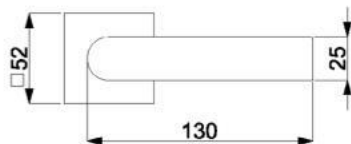
Edelstahl Zimmertürgarnituren

KORSIKA QUADRO-R (Serie 32480010)

Garnitur mit stabiler Metall-Unterkonstruktion, Verbundrosetten, Hochhaltefeder, fest/drehbar gelagert
Schnellmontagesystem, *ohne Madenschraube, für höchste Beanspruchung! Das patentierte Beschlagsystem.
Geprüft nach EN 1906 Gebrauchskategorie 3*/4, DIN 18273, EN 1634-2.



S. 135



PZ

WC

Knopf

Modelle mit Stift ZT 8 (8,5/8) mm, FS 9 (8,5/8) mm, WC-Riegel 8 (7) mm

Prüfqualität GK 3 GK 4 Objektqualität

Zimmertürgarnituren

Ausführung	Edelstahl-sat.	Edelstahl-sat.
BB	(82) / 32.48.0010	(82) / 32.49.0010
PZ	(82) / 32.48.0020	(82) / 32.49.0020
WC	(82) / 32.48.0050	(82) / 32.49.0050

Wohnungseingangsgarnituren mit Knopf/Drücker

Ausführung	Edelstahl-sat.	Edelstahl-sat.
PZ DIN rechts	(82) / 32.48.0030	(82) / 32.49.0030
PZ DIN links	(82) / 32.48.0040	(82) / 32.49.0040

Feuerschutzgarnituren mit 9 (8,5/8) mm Stift TS 47-56 (37-42) mm

Ausführung	Edelstahl-sat.	Edelstahl-sat.
Drücker/Drücker	-	(82) / 32.49.0020FS
Knopf/Dr. DIN re.	-	(82) / 32.49.0030FS
Knopf/Dr. DIN li.	-	(82) / 32.49.0040FS

Garnituren für Türen inkl. Drückerrosetten, ohne Schlüsselrosetten

Ausführung	Edelstahl-sat.	Edelstahl-sat.
Paar mit Rosette	(82) / 32.48.0060	(82) / 32.49.0060

Halbgarnituren für Zimmertüren (ohne Stift)

Ausführung	Edelstahl-sat.	Edelstahl-sat.
BB DIN rechts	32.48.0070	32.49.0070
BB DIN links	32.48.0080	32.49.0080

Halbgarnituren für Haustüren, mit Metallunterkonstruktion (ohne Stift)

Ausführung	Edelstahl-sat.	Edelstahl-sat.
PZ DIN rechts	-	32.49.0090
PZ DIN links	-	32.49.0100

Ganzglastür-Drückerpaar

Ausführung	Edelstahl-sat.	Edelstahl-sat.
Drückerpaar	32.84.0270	32.84.0270

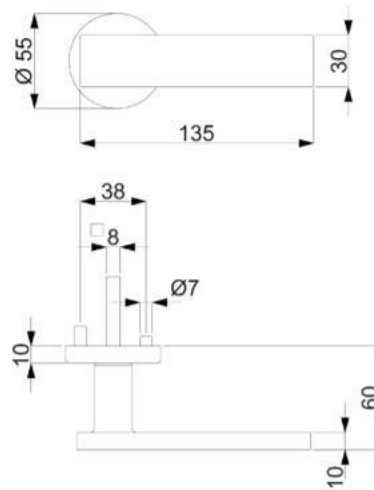
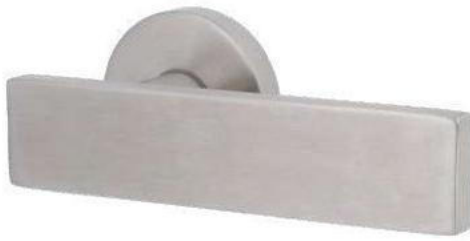
Drückerlochteil Basic

Ausführung	Edelstahl-sat.	Edelstahl-sat.
Drückerlochteil re./li.	32.84.0280	32.84.0280



MALIBU-R (Serie 32539400)

Garnitur mit stabiler Metall-Unterkonstruktion, Dreh-Verbundrosetten, Hochhaltefeder, Kugellager-Top Speed Comfort, fest/drehbar gelagert-Schnellmontagesystem, *ohne Madenschraube, für höchste Beanspruchung! Das patentierte Beschlagsystem. Geprüft nach EN 1906 Gebrauchskategorie 3*/4, FS - AbZ erteilt, geeignet für Feuer- und Rauchschutztüren, EN 1634-2.



PZ

WC

Knopf

Modelle mit Stift ZT 8 (8,5/8) mm, FS 9/8 (8,5/8) mm, WC-Riegel 8 (7) mm

Prüfqualität	GK 3	GK 4 Objektqualität	GK 4 / Kugellager Objektqualität
Zimmertürgarnituren			
Ausführung	Edelstahl-sat.	Edelstahl-sat.	Edelstahl-sat.
BB	(82) / 32.53.9400	(82) / 32.59.9400	(82) / 32.57.9400
PZ	(82) / 32.53.9410	(82) / 32.59.9410	(82) / 32.57.9410
WC	(82) / 32.53.9440	(82) / 32.59.9440	(82) / 32.57.9440
WC mit Sichtfenster	(82) / 32.53.9440S	(82) / 32.59.9440S	(82) / 32.57.9440S
Wohnungseingangsgarnituren mit Knopf/Drücker			
Ausführung	Edelstahl-sat.	Edelstahl-sat.	Edelstahl-sat.
PZ DIN rechts	(82) / 32.53.9420	(82) / 32.59.9420	(82) / 32.57.9420
PZ DIN links	(82) / 32.53.9430	(82) / 32.59.9430	(82) / 32.57.9430
Feuerschutzgarnituren mit 9/8 (8,5/8) mm Stift TS 47-56 (37-42) mm			
Ausführung	Edelstahl-sat.	Edelstahl-sat.	Edelstahl-sat.
Drücker/Drücker	-	(82) / 32.59.9410FS	(82) / 32.57.9410FS
Knopf/Dr. DIN re.	-	(82) / 32.59.9420FS	(82) / 32.57.9420FS
Knopf/Dr. DIN li.	-	(82) / 32.59.9430FS	(82) / 32.57.9430FS
Garnituren für Türen inkl. Drückerrosetten, ohne Schlüsselrosetten			
Ausführung	Edelstahl-sat.	Edelstahl-sat.	Edelstahl-sat.
Paar mit Rosette	(82) / 32.53.9450	(82) / 32.59.9450	(82) / 32.57.9450
Halbgarnituren für Zimmertüren (ohne Stift)			
Ausführung	Edelstahl-sat.	Edelstahl-sat.	Edelstahl-sat.
BB DIN rechts	32.53.9460	32.59.9460	32.57.9460
BB DIN links	32.53.9470	32.59.9470	32.57.9470
Halbgarnituren für Haustüren, mit Metallunterkonstruktion (ohne Stift)			
Ausführung	Edelstahl-sat.	Edelstahl-sat.	Edelstahl-sat.
PZ DIN rechts	-	32.59.9480	32.57.9480
PZ DIN links	-	32.59.9490	32.57.9490
Ganzglastür-Drückerpaar			
Ausführung	Edelstahl-sat.	Edelstahl-sat.	Edelstahl-sat.
Drückerpaar	32.85.8060	32.85.8060	32.85.8060
Drückerlochteil Basic			
Ausführung	Edelstahl-sat.	Edelstahl-sat.	Edelstahl-sat.
Drückerlochteil re./li.	32.85.7960	32.85.7960	32.85.7960

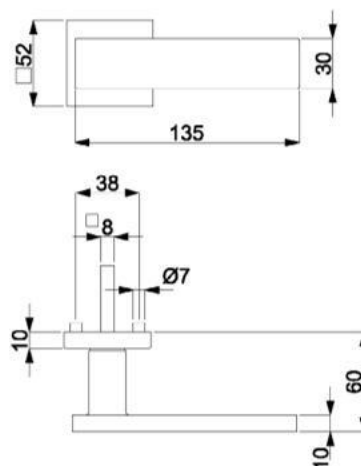
Edelstahl Zimmertürgarnituren

MALIBU QUADRO-R (Serie 32484000)

Garnitur mit stabiler Metall-Unterkonstruktion, Verbundrosetten, Hochhaltefeder, fest/drehbar gelagert-Schnellmontagesystem, *ohne Madenschraube, für höchste Beanspruchung! Das patentierte Beschlagsystem. Geprüft nach EN 1906 Gebrauchskategorie 3*/4, FS - AbZ erteilt, geeignet für Feuer- und Rauchschutztüren, EN 1634-2.



S. 137



PZ

WC

Knopf

Modelle mit Stift ZT 8 (8,5/8) mm, FS 9/8 (8,5/8) mm, WC-Riegel 8 (7) mm

Prüfqualität **GK 3** **GK 4 Objektqualität**

Zimmertürgarnituren

Ausführung	Edelstahl-sat.	Edelstahl-sat.
BB	(82) / 32.48.4000	(82) / 32.49.4000
PZ	(82) / 32.48.4010	(82) / 32.49.4010
WC	(82) / 32.48.4040	(82) / 32.49.4040

Wohnungseingangsgarnituren mit Knopf/Drücker

Ausführung	Edelstahl-sat.	Edelstahl-sat.
PZ DIN rechts	(82) / 32.48.4020	(82) / 32.49.4020
PZ DIN links	(82) / 32.48.4030	(82) / 32.49.4030

Feuerschutzgarnituren mit 9/8 (8,5/8) mm Stift TS 47-56 (37-42) mm

Ausführung	Edelstahl-sat.	Edelstahl-sat.
Drücker/Drücker	-	(82) / 32.49.4010FS
Knopf/Dr. DIN re.	-	(82) / 32.49.4020FS
Knopf/Dr. DIN li.	-	(82) / 32.49.4030FS

Garnituren für Türen inkl. Drückerrosetten, ohne Schlüsselrosetten

Ausführung	Edelstahl-sat.	Edelstahl-sat.
Paar mit Rosette	(82) / 32.48.4050	(82) / 32.49.4050

Halbgarnituren für Zimmertüren (ohne Stift)

Ausführung	Edelstahl-sat.	Edelstahl-sat.
BB DIN rechts	32.48.4060	32.49.4060
BB DIN links	32.48.4070	32.49.4070

Halbgarnituren für Haustüren, mit Metallunterkonstruktion (ohne Stift)

Ausführung	Edelstahl-sat.	Edelstahl-sat.
PZ DIN rechts	-	32.49.4080
PZ DIN links	-	32.49.4090

Ganzglastür-Drückerpaar

Ausführung	Edelstahl-sat.	Edelstahl-sat.
Drückerpaar	32.85.8060	32.85.8060

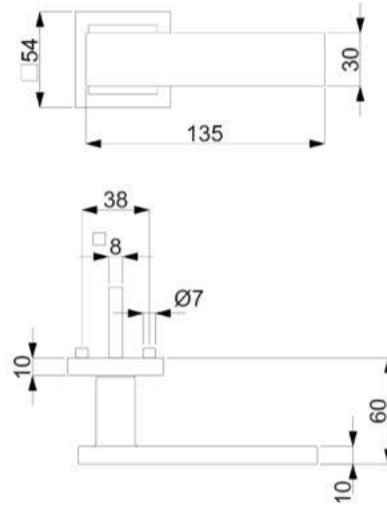
Drückerlochteil Basic

Ausführung	Edelstahl-sat.	Edelstahl-sat.
Drückerlochteil re./li.	32.85.7960	32.85.7960



MALIBU SQUARE-R (Serie 32521000)

Garnitur mit stabiler Metall-Unterkonstruktion, Dreh-Verbundrosetten, Hochhaltefeder, Kugellager-Top Speed Comfort, fest/drehbar gelagert-Schnellmontagesystem, *ohne Madenschraube, für höchste Beanspruchung! Das patentierte Beschlagsystem. Geprüft nach EN 1906 Gebrauchskategorie 3*/4, FS - AbZ erteilt, geeignet für Feuer- und Rauchschutztüren, EN 1634-2.



PZ

WC

Knopf

Modelle mit Stift ZT 8 (8,5/8) mm, FS 9/8 (8,5/8) mm, WC-Riegel 8 (7) mm

Prüfqualität	GK 3	GK 4 Objektqualität	GK 4 / Kugellager Objektqualität
Zimmertürgarnituren			
Ausführung	Edelstahl-sat.	Edelstahl-sat.	Edelstahl-sat.
BB	(82) / 32.52.1000	(82) / 32.56.1000	(82) / 32.58.1000
PZ	(82) / 32.52.1010	(82) / 32.56.1010	(82) / 32.58.1010
WC	(82) / 32.52.1040	(82) / 32.56.1040	(82) / 32.58.1040
Wohnungseingangsgarnituren mit Knopf/Drücker			
Ausführung	Edelstahl-sat.	Edelstahl-sat.	Edelstahl-sat.
PZ DIN rechts	(82) / 32.52.1020	(82) / 32.56.1020	(82) / 32.58.1020
PZ DIN links	(82) / 32.52.1030	(82) / 32.56.1030	(82) / 32.58.1030
Feuerschutzgarnituren mit 9/8 (8,5/8) mm Stift TS 47-56 (37-42) mm			
Ausführung	Edelstahl-sat.	Edelstahl-sat.	Edelstahl-sat.
Drücker/Drücker	-	(82) / 32.56.1010FS	(82) / 32.58.1010FS
Knopf/Dr. DIN re.	-	(82) / 32.56.1020FS	(82) / 32.58.1020FS
Knopf/Dr. DIN li.	-	(82) / 32.56.1030FS	(82) / 32.58.1030FS
Garnituren für Türen inkl. Drückerrosetten, ohne Schlüsselrosetten			
Ausführung	Edelstahl-sat.	Edelstahl-sat.	Edelstahl-sat.
Paar mit Rosette	(82) / 32.52.1050	(82) / 32.56.1050	(82) / 32.58.1050
Halbgarnituren für Zimmertüren (ohne Stift)			
Ausführung	Edelstahl-sat.	Edelstahl-sat.	Edelstahl-sat.
BB DIN rechts	32.52.1060	32.56.1060	32.58.1060
BB DIN links	32.52.1070	32.56.1070	32.58.1070
Halbgarnituren für Haustüren, mit Metallunterkonstruktion (ohne Stift)			
Ausführung	Edelstahl-sat.	Edelstahl-sat.	Edelstahl-sat.
PZ DIN rechts	-	32.56.1080	32.58.1080
PZ DIN links	-	32.56.1090	32.58.1090
Ganzglastür-Drückerpaar			
Ausführung	Edelstahl-sat.	Edelstahl-sat.	Edelstahl-sat.
Drückerpaar	32.85.8060	32.85.8060	32.85.8060
Drückerlochteil Basic			
Ausführung	Edelstahl-sat.	Edelstahl-sat.	Edelstahl-sat.
Drückerlochteil re./li.	32.85.7960	32.85.7960	32.85.7960

Edelstahl Zimmertürgarnituren

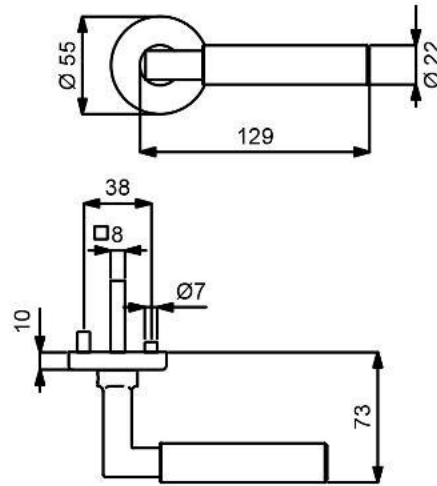
ALASKA-R (Serie 32517800)

Garnitur mit stabiler Metall-Unterkonstruktion, Dreh-Verbundrosetten, Hochhaltefeder, Kugellager-Top Speed Comfort, fest/drehbar gelagert-Schnellmontagesystem, *ohne Madenschraube, für höchste Beanspruchung! Das patentierte Beschlagsystem. Geprüft nach EN 1906 Gebrauchskategorie 3*4, FS - AbZ erteilt, geeignet für Feuer- und Rauchschutztüren, EN 1634-2.



S. 139

S. 176



PZ

WC

Knopf

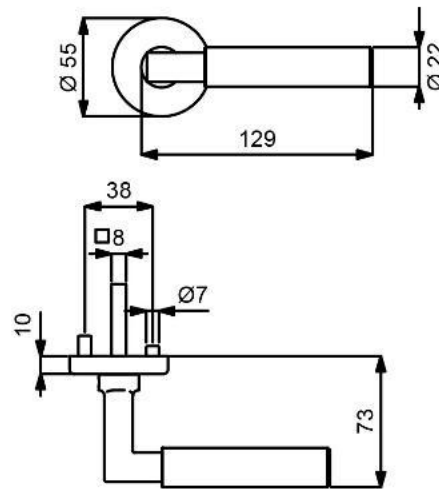
Modelle mit Stift ZT 8 (8,5/8) mm, FS 9/8 (8,5/8) mm, WC-Riegel 8 (7) mm

Prüfqualität	GK 3	GK 4 Objektqualität	GK 4 / Kugellager Objektqualität
Zimmertürgarnituren			
Ausführung	Edelstahl-sat.	Edelstahl-sat.	Edelstahl-sat.
BB	(82) / 32.51.7800	(82) / 32.54.7800	(82) / 32.57.7800
PZ	(82) / 32.51.7810	(82) / 32.54.7810	(82) / 32.57.7810
WC	(82) / 32.51.7840	(82) / 32.54.7840	(82) / 32.57.7840
WC mit Sichtfenster	(82) / 32.51.7840S	(82) / 32.54.7840S	(82) / 32.57.7840S
Wohnungseingangsgarnituren mit Knopf/Drücker			
Ausführung	Edelstahl-sat.	Edelstahl-sat.	Edelstahl-sat.
PZ DIN rechts	(82) / 32.51.7820	(82) / 32.54.7820	(82) / 32.57.7820
PZ DIN links	(82) / 32.51.7830	(82) / 32.54.7830	(82) / 32.57.7830
Feuerschutzgarnituren mit 9/8 (8,5/8) mm Stift TS 47-56 (37-42) mm			
Ausführung	Edelstahl-sat.	Edelstahl-sat.	Edelstahl-sat.
Drücker/Drücker	-	(82) / 32.54.7810FS	(82) / 32.57.7810FS
Knopf/Dr. DIN re.	-	(82) / 32.54.7820FS	(82) / 32.57.7820FS
Knopf/Dr. DIN li.	-	(82) / 32.54.7830FS	(82) / 32.57.7830FS
Garnituren für Türen inkl. Drückerrosetten, ohne Schlüsselrosetten			
Ausführung	Edelstahl-sat.	Edelstahl-sat.	Edelstahl-sat.
Paar mit Rosette	(82) / 32.51.8060	(82) / 32.54.8060	(82) / 32.57.8060
Halbgarnituren für Zimmertüren (ohne Stift)			
Ausführung	Edelstahl-sat.	Edelstahl-sat.	Edelstahl-sat.
BB DIN rechts	32.51.7850	32.54.7850	32.57.7850
BB DIN links	32.51.7860	32.54.7860	32.57.7860
Halbgarnituren für Haustüren, mit Metallunterkonstruktion (ohne Stift)			
Ausführung	Edelstahl-sat.	Edelstahl-sat.	Edelstahl-sat.
PZ DIN rechts	-	32.54.7870	32.57.7870
PZ DIN links	-	32.54.7880	32.57.7880
Ganzglastür-Drückerpaar			
Ausführung	Edelstahl-sat.	Edelstahl-sat.	Edelstahl-sat.
Drückerpaar	32.85.3560	32.85.3560	32.85.3560
Drückerlochteil Basic			
Ausführung	Edelstahl-sat.	Edelstahl-sat.	Edelstahl-sat.
Drückerlochteil re./li.	32.85.4250	32.85.4250	32.85.4250



ALASKA-R (Serie 32569500)

Garnitur mit stabiler Metall-Unterkonstruktion, Dreh-Verbundrosetten, Hochhaltefeder, fest/drehbar gelagert-Schnellmontagesystem, für hohe Beanspruchung! Das patentierte Beschlagsystem.
Geprüft nach EN 1906 Gebrauchskategorie 4, FS - AbZ erteilt, geeignet für Feuer- und Rauchschutztüren, EN 1634-2.



PZ

WC

Knopf

Modelle mit Stift ZT 8 (8,5/8) mm, FS 9/8 (8,5/8) mm, WC-Riegel 8 (7) mm

Prüfqualität **GK 4 Objektqualität**

Zimmertürgarnituren

Ausführung	Edelstahl-sat. Abaco
BB	(82) / 32.56.9500
PZ	(82) / 32.56.9510
WC	(82) / 32.56.9540

Wohnungseingangsgarnituren mit Knopf/Drücker

Ausführung	Edelstahl-sat. Abaco
PZ DIN rechts	(82) / 32.56.9520
PZ DIN links	(82) / 32.56.9530

Feuerschutzgarnituren mit 9/8 (8,5/8) mm Stift TS 47-56 (37-42) mm

Ausführung	Edelstahl-sat. Abaco
Drücker/Drücker	(82) / 32.56.9510FS
Knopf/Dr. DIN re.	(82) / 32.56.9520FS
Knopf/Dr. DIN li.	(82) / 32.56.9530FS

Garnituren für Türen inkl. Drückerrosetten, ohne Schlüsselrosetten

Ausführung	Edelstahl-sat. Abaco
Paar mit Rosette	(82) / 32.56.9550

Halbgarnituren für Zimmertüren (ohne Stift)

Ausführung	Edelstahl-sat. Abaco
BB DIN rechts	32.56.9560
BB DIN links	32.56.9570

Halbgarnituren für Haustüren, mit Metallunterkonstruktion (ohne Stift)

Ausführung	Edelstahl-sat. Abaco
PZ DIN rechts	32.56.9580
PZ DIN links	32.56.9590

Ganzglastür-Drückerpaar

Ausführung	Edelstahl-sat. Abaco
Drückerpaar	32.84.1940

Drückerlochteil Basic

Ausführung	Edelstahl-sat. Abaco
Drückerlochteil re./li.	32.84.1950

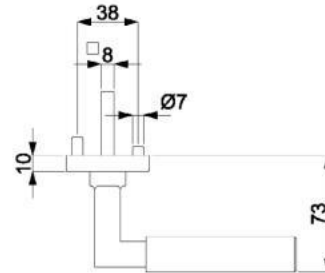
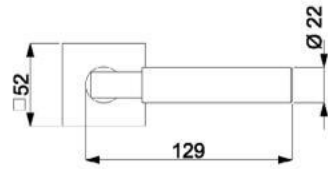
Edelstahl Zimmertürgarnituren

ALASKA QUADRO-R (Serie 32483200)

Garnitur mit stabiler Metall-Unterkonstruktion, Verbundrosetten, Hochhaltefeder, fest/drehbar gelagert-Schnellmontagesystem, *ohne Madenschraube, für höchste Beanspruchung! Das patentierte Beschlagsystem. Geprüft nach EN 1906 Gebrauchskategorie 3*/4, FS - AbZ erteilt, geeignet für Feuer- und Rauchschutztüren, EN 1634-2.



S. 140



PZ

WC

Knopf

Modelle mit Stift ZT 8 (8,5/8) mm, FS 9/8 (8,5/8) mm, WC-Riegel 8 (7) mm

Prüfqualität	GK 3	GK 4 Objektqualität
Zimmertürgarnituren		
Ausführung	Edelstahl-sat.	Edelstahl-sat.
BB	(82) / 32.48.3200	(82) / 32.49.3200
PZ	(82) / 32.48.3210	(82) / 32.49.3210
WC	(82) / 32.48.3240	(82) / 32.49.3240
Wohnungseingangsgarnituren mit Knopf/Drücker		
Ausführung	Edelstahl-sat.	Edelstahl-sat.
PZ DIN rechts	(82) / 32.48.3220	(82) / 32.49.3220
PZ DIN links	(82) / 32.48.3230	(82) / 32.49.3230
Feuerschutzgarnituren mit 9/8 (8,5/8) mm Stift TS 47-56 (37-42) mm		
Ausführung	Edelstahl-sat.	Edelstahl-sat.
Drücker/Drücker	-	(82) / 32.49.3210FS
Knopf/Dr. DIN re.	-	(82) / 32.49.3220FS
Knopf/Dr. DIN li.	-	(82) / 32.49.3230FS
Garnituren für Türen inkl. Drückerrosetten, ohne Schlüsselrosetten		
Ausführung	Edelstahl-sat.	Edelstahl-sat.
Paar mit Rosette	(82) / 32.48.3250	(82) / 32.49.3250
Halbgarnituren für Zimmertüren (ohne Stift)		
Ausführung	Edelstahl-sat.	Edelstahl-sat.
BB DIN rechts	32.48.3260	32.49.3260
BB DIN links	32.48.3270	32.49.3270
Halbgarnituren für Haustüren, mit Metallunterkonstruktion (ohne Stift)		
Ausführung	Edelstahl-sat.	Edelstahl-sat.
PZ DIN rechts	-	32.49.3280
PZ DIN links	-	32.49.3290
Ganzglastür-Drückerpaar		
Ausführung	Edelstahl-sat.	Edelstahl-sat.
Drückerpaar	32.85.3560	32.85.3560
Drückerlochteil Basic		
Ausführung	Edelstahl-sat.	Edelstahl-sat.
Drückerlochteil re./li.	32.85.4250	32.85.4250

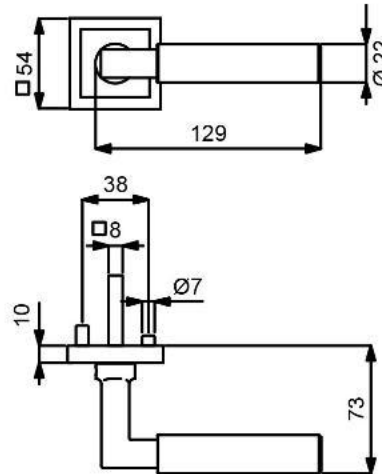


ALASKA SQUARE-R (Serie 32520900)

Garnitur mit stabiler Metall-Unterkonstruktion, Dreh-Verbundrosetten, Hochhaltefeder, Kugellager-Top Speed Comfort, fest/drehbar gelagert-Schnellmontagesystem, *ohne Madenschraube, für höchste Beanspruchung! Das patentierte Beschlagsystem. Geprüft nach EN 1906 Gebrauchskategorie 3*4, FS - AbZ erteilt, geeignet für Feuer- und Rauchschutztüren, EN 1634-2.



S. 178



PZ

WC

Knopf

Modelle mit Stift ZT 8 (8,5/8) mm, FS 9/8 (8,5/8) mm, WC-Riegel 8 (7) mm

Prüfqualität	GK 3	GK 4 Objektqualität	GK 4 / Kugellager Objektqualität
Zimmertürgarnituren			
Ausführung	Edelstahl-sat.	Edelstahl-sat.	Edelstahl-sat.
BB	(82) / 32.52.0900	(82) / 32.56.0900	(82) / 32.58.0900
PZ	(82) / 32.52.0910	(82) / 32.56.0910	(82) / 32.58.0910
WC	(82) / 32.52.0940	(82) / 32.56.0940	(82) / 32.58.0940
Wohnungseingangsgarnituren mit Knopf/Drücker			
Ausführung	Edelstahl-sat.	Edelstahl-sat.	Edelstahl-sat.
PZ DIN rechts	(82) / 32.52.0920	(82) / 32.56.0920	(82) / 32.58.0920
PZ DIN links	(82) / 32.52.0930	(82) / 32.56.0930	(82) / 32.58.0930
Feuerschutzgarnituren mit 9/8 (8,5/8) mm Stift TS 47-56 (37-42) mm			
Ausführung	Edelstahl-sat.	Edelstahl-sat.	Edelstahl-sat.
Drücker/Drücker	-	(82) / 32.56.0910FS	(82) / 32.58.0910FS
Knopf/Dr. DIN re.	-	(82) / 32.56.0920FS	(82) / 32.58.0920FS
Knopf/Dr. DIN li.	-	(82) / 32.56.0930FS	(82) / 32.58.0930FS
Garnituren für Türen inkl. Drückerrosetten, ohne Schlüsselrosetten			
Ausführung	Edelstahl-sat.	Edelstahl-sat.	Edelstahl-sat.
Paar mit Rosette	(82) / 32.52.0950	(82) / 32.56.0950	(82) / 32.58.0950
Halbgarnituren für Zimmertüren (ohne Stift)			
Ausführung	Edelstahl-sat.	Edelstahl-sat.	Edelstahl-sat.
BB DIN rechts	32.52.0960	32.56.0960	32.58.0960
BB DIN links	32.52.0970	32.56.0970	32.58.0970
Halbgarnituren für Haustüren, mit Metallunterkonstruktion (ohne Stift)			
Ausführung	Edelstahl-sat.	Edelstahl-sat.	Edelstahl-sat.
PZ DIN rechts	-	32.56.0980	32.58.0980
PZ DIN links	-	32.56.0990	32.58.0990
Ganzglastür-Drückerpaar			
Ausführung	Edelstahl-sat.	Edelstahl-sat.	Edelstahl-sat.
Drückerpaar	32.85.3560	32.85.3560	32.85.3560
Drückerlochteil Basic			
Ausführung	Edelstahl-sat.	Edelstahl-sat.	Edelstahl-sat.
Drückerlochteil re./li.	32.85.4250	32.85.4250	32.85.4250

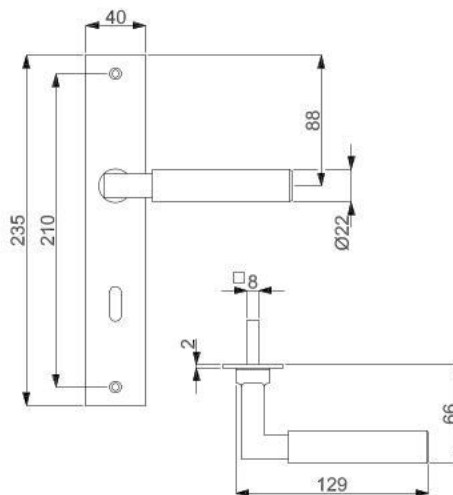
Edelstahl Zimmertürgarnituren

ALASKA II SQUARE-LS (Serie 32457300)

Garnitur mit stabiler Metallkonstruktion, sichtbar verschraubt, Langschild 2 mm flach, für hohe Beanspruchung!
Geprüft nach EN 1906 Gebrauchskategorie 3.



S. 142



PZ

WC

Knopf

Modelle mit Stift ZT 8 (8,5/8) mm, WC-Riegel 8 (7) mm

Prüfqualität GK 3

Zimmertürgarnituren

Ausführung	Edelstahl-sat.
BB	(82) / 32.45.7300
PZ	(82) / 32.45.7310
WC	(82) / 32.45.7320

Wohnungseingangsgarnituren mit Knopf/Drücker

Ausführung	Edelstahl-sat.
PZ DIN re./li.	(82) / 32.45.7330

Halbgarnituren für Zimmertüren (ohne Stift)

Ausführung	Edelstahl-sat.
BB DIN re./li.	(82) / 32.45.7340

Ganzglastür-Drückerpaar

Ausführung	Edelstahl-sat.
Drückerpaar	32.85.3560

Drückerlochteil Basic

Ausführung	Edelstahl-sat.
Drückerlochteil re./li.	32.85.4250

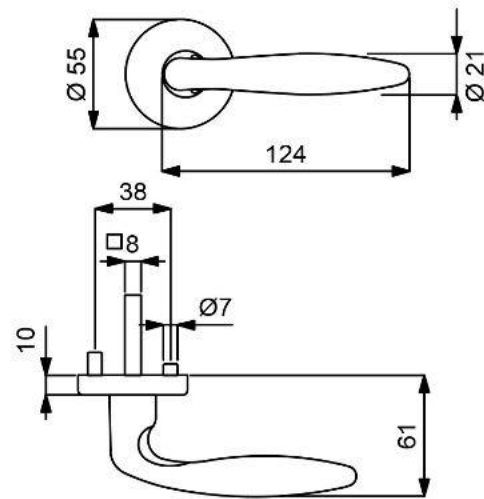


ARENA-R (Serie 32512400)

Garnitur mit stabiler Metall-Unterkonstruktion, Dreh-Verbundrosetten, Hochhaltefeder, Kugellager-Top Speed Comfort, fest/drehbar gelagert-Schnellmontagesystem, *ohne Madenschraube, für höchste Beanspruchung! Das patentierte Beschlagsystem. Geprüft nach EN 1906 Gebrauchskategorie 3*/4, DIN 18273, EN 1634-2.



S. 195



PZ

WC

Knopf

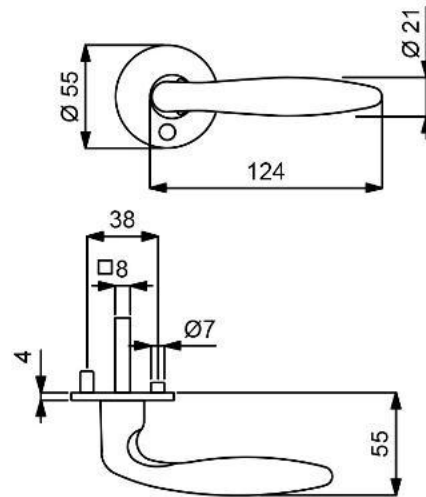
Modelle mit Stift ZT 8 (8,5/8) mm, FS 9 (8,5/8) mm, WC-Riegel 8 (7) mm

Prüfqualität	GK 3	GK 4 Objektqualität	GK 4 / Kugellager Objektqualität
Zimmertürgarnituren			
Ausführung	Edelstahl-sat.	Edelstahl-sat.	Edelstahl-sat.
BB	(82) / 32.51.2400	(82) / 32.54.2400	(82) / 32.57.2400
PZ	(82) / 32.51.2410	(82) / 32.54.2410	(82) / 32.57.2410
WC	(82) / 32.51.2440	(82) / 32.54.2440	(82) / 32.57.2440
WC mit Sichtfenster	(82) / 32.51.2440S	(82) / 32.54.2440S	(82) / 32.57.2440S
Wohnungseingangsgarnituren mit Knopf/Drücker			
Ausführung	Edelstahl-sat.	Edelstahl-sat.	Edelstahl-sat.
PZ DIN rechts	(82) / 32.51.2420	(82) / 32.54.2420	(82) / 32.57.2420
PZ DIN links	(82) / 32.51.2430	(82) / 32.54.2430	(82) / 32.57.2430
Feuerschutzgarnituren mit 9 (8,5/8) mm Stift TS 47-56 (37-42) mm			
Ausführung	Edelstahl-sat.	Edelstahl-sat.	Edelstahl-sat.
Drücker/Drücker	-	(82) / 32.54.2410FS	(82) / 32.57.2410FS
Knopf/Dr. DIN re.	-	(82) / 32.54.2420FS	(82) / 32.57.2420FS
Knopf/Dr. DIN li.	-	(82) / 32.54.2430FS	(82) / 32.57.2430FS
Garnituren für Türen inkl. Drückerrosetten, ohne Schlüsselrosetten			
Ausführung	Edelstahl-sat.	Edelstahl-sat.	Edelstahl-sat.
Paar mit Rosette	(82) / 32.51.2590	(82) / 32.54.2590	(82) / 32.57.2590
Halbgarnituren für Zimmertüren (ohne Stift)			
Ausführung	Edelstahl-sat.	Edelstahl-sat.	Edelstahl-sat.
BB DIN rechts	32.51.2550	32.54.2550	32.57.2550
BB DIN links	32.51.2560	32.54.2560	32.57.2560
Halbgarnituren für Haustüren, mit Metallunterkonstruktion (ohne Stift)			
Ausführung	Edelstahl-sat.	Edelstahl-sat.	Edelstahl-sat.
PZ DIN rechts	-	32.54.2570	32.57.2570
PZ DIN links	-	32.54.2580	32.57.2580
Ganzglastür-Drückerpaar			
Ausführung	Edelstahl-sat.	Edelstahl-sat.	Edelstahl-sat.
Drückerpaar	32.85.8470	32.85.8470	32.85.8470
Drückerlochteil Basic			
Ausführung	Edelstahl-sat.	Edelstahl-sat.	Edelstahl-sat.
Drückerlochteil re./li.	32.85.8560	32.85.8560	32.85.8560

Edelstahl Zimmertürgarnituren

ARENA-R (Serie 32500200)

Garnitur mit stabiler Metall-Unterkonstruktion, Dreh-Verbundrosetten 4 mm flach, fest/drehbar gelagert, *ohne Madenschraube. Bündige bzw. auf Türblatt Montage, für hohe Beanspruchung! Das patentierte Beschlagsystem. Geprüft nach EN 1906 Gebrauchskategorie 3*/4, DIN 18273, EN 1634-2.



PZ

WC

Knopf

Modelle mit Stift ZT 8 (8,5/8) mm, FS 9 (8,5/8) mm, WC-Riegel 8 (7) mm

Prüfqualität GK 3 GK 4 Objektqualität

Zimmertürgarnituren

Ausführung	Edelstahl-sat.	Edelstahl-sat.
BB	(82) / 32.50.0200	(82) / 32.64.0200
PZ	(82) / 32.50.0210	(82) / 32.64.0210
WC	(82) / 32.50.0230	(82) / 32.64.0230

Wohnungseingangsgarnituren mit Knopf/Drücker

Ausführung	Edelstahl-sat.	Edelstahl-sat.
PZ DIN re./li.	(82) / 32.50.0220	-
PZ DIN rechts	-	(82) / 32.64.0220
PZ DIN links	-	(82) / 32.64.0260

Feuerschutzgarnituren mit 9 (8,5/8) mm Stift TS 45-54 (37-42) mm

Ausführung	Edelstahl-sat.	Edelstahl-sat.
Drücker/Drücker	-	(82) / 32.64.0210FS
Knopf/Dr. DIN re.	-	(82) / 32.64.0220FS
Knopf/Dr. DIN li.	-	(82) / 32.64.0260FS

Garnituren für Türen inkl. Drückerrosetten, ohne Schlüsselrosetten

Ausführung	Edelstahl-sat.	Edelstahl-sat.
Paar mit Rosette	(82) / 32.50.0280	(82) / 32.64.0280

Halbgarnituren für Zimmertüren (ohne Stift)

Ausführung	Edelstahl-sat.	Edelstahl-sat.
BB DIN re./li.	32.50.0240	-
BB DIN rechts	-	32.64.0240
BB DIN links	-	32.64.0270

Halbgarnituren für Haustüren, mit Metallunterkonstruktion (ohne Stift)

Ausführung	Edelstahl-sat.	Edelstahl-sat.
PZ DIN rechts	-	32.64.0250
PZ DIN links	-	32.64.0290

Ganzglastür-Drückerpaar

Ausführung	Edelstahl-sat.	Edelstahl-sat.
Drückerpaar	32.85.8470	32.85.8470

Drückerlochteil Basic

Ausführung	Edelstahl-sat.	Edelstahl-sat.
Drückerlochteil re./li.	32.85.8560	32.85.8560



ARENA-LS (Serie 32858400)

Garnitur mit stabiler Metallkonstruktion, sichtbar verschraubt, mit Hochhaltefeder, für hohe Beanspruchung!

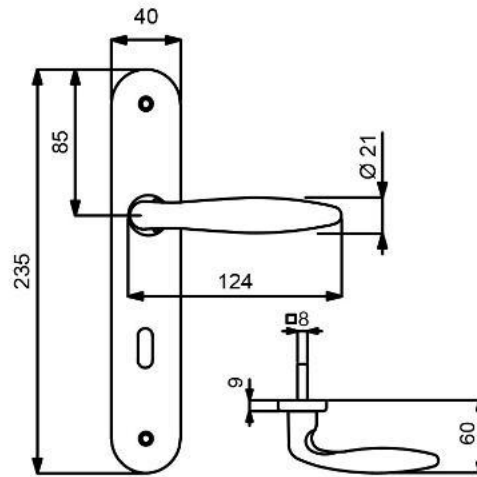
Das patentierte Beschlagsystem.

Geprüft nach EN 1906 Gebrauchskategorie 3, EN 1634-2.



S. 198

S. 274



PZ



WC



Knopf

Modelle mit Stift ZT 8 (8,5/8) mm, WC-Riegel 8 (7) mm

Prüfqualität **GK 3**

Zimmertürgarnituren

Ausführung	Edelstahl-sat.
BB	(82) / 32.85.8400
PZ	(82) / 32.85.8410
WC	(82) / 32.85.8440

Wohnungseingangsgarnituren mit Knopf/Drücker

Ausführung	Edelstahl-sat.
PZ DIN rechts	(82) / 32.85.8420
PZ DIN links	(82) / 32.85.8430

Feuerschutzgarnituren Ö-Norm mit 8,5/8 mm Stift TS 37-42 mm

Ausführung	Edelstahl-sat.
Drücker/Drücker	82.85.8410FS
Knopf/Dr. DIN re.	82.85.8420FS
Knopf/Dr. DIN li.	82.85.8430FS

Halbgarnituren für Zimmertüren (ohne Stift)

Ausführung	Edelstahl-sat.
BB DIN rechts	(82) / 32.85.8450
BB DIN links	(82) / 32.85.8460

Ganzglastür-Drückerpaar

Ausführung	Edelstahl-sat.
Drückerpaar	32.85.8470

Drückerlochteil Basic

Ausführung	Edelstahl-sat.
Drückerlochteil re./li.	32.85.8560

QUEEN-R (Serie 32859470)

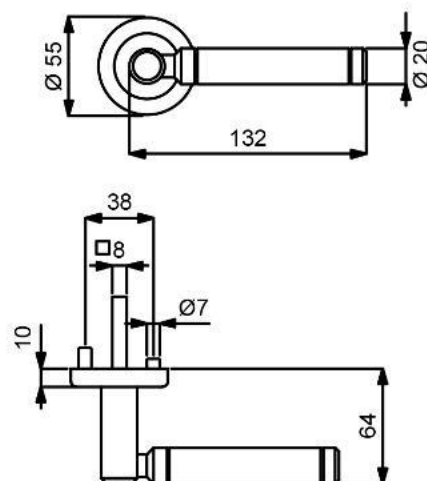
Garnitur mit hochwertiger Nylon-Unterkonstruktion, Verbundrosetten, Hochhaltefeder, für hohe Beanspruchung!

Das patentierte Beschlagsystem.

Geprüft nach EN 1906 Gebrauchskategorie 3, EN 1634-2.



S. 193



Modelle mit Stift ZT 8 (8,5/8) mm, WC-Riegel 8 (7) mm

Prüfqualität GK 3

Zimmertürgarnituren

Ausführung	Chrom/Edelstahl-sat.
BB	(82) / 32.85.9470
PZ	(82) / 32.85.9480
WC	(82) / 32.85.9580

Wohnungseingangsgarnituren mit Knopf/Drücker

Ausführung	Chrom/Edelstahl-sat.
PZ DIN rechts	(82) / 32.85.9490
PZ DIN links	(82) / 32.85.9590

Feuerschutzgarnituren Ö-Norm mit 8,5/8 mm Stift TS 37-42 mm

Ausführung	Chrom/Edelstahl-sat.
Drücker/Drücker	82.85.9480FS
Knopf/Dr. DIN re.	82.85.9490FS
Knopf/Dr. DIN li.	82.85.9590FS

Garnituren für Türen inkl. Drückerrosetten, ohne Schlüsselrosetten

Ausführung	Chrom/Edelstahl-sat.
Paar mit Rosette	(82) / 32.85.9560

Halbgarnituren für Zimmertüren (ohne Stift)

Ausführung	Chrom/Edelstahl-sat.
BB DIN rechts	32.85.9520
BB DIN links	32.85.9530

Halbgarnituren für Haustüren, mit Metallunterkonstruktion (ohne Hochhaltefeder/Stift)

Ausführung	Chrom/Edelstahl-sat.
PZ DIN re./li.	32.85.9540

Ganzglastür-Drückerpaar

Ausführung	Chrom/Edelstahl-sat.
Drückerpaar	32.85.9570

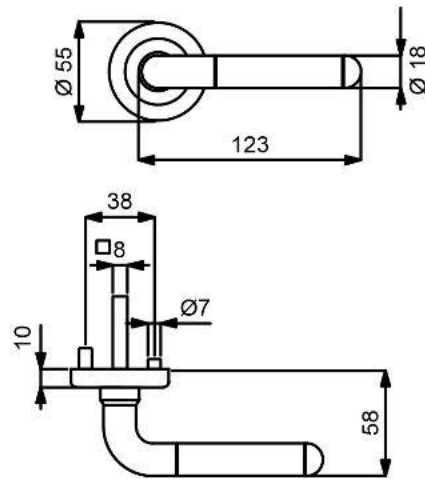
Drückerlochteil Basic

Ausführung	Chrom/Edelstahl-sat.
Drückerlochteil re./li.	32.98.0590



SVEN-R (Serie 32887000)

Garnitur mit hochwertiger Nylon-Unterkonstruktion, Verbundrosetten, Hochhaltefeder, für hohe Beanspruchung!
Das patentierte Beschlagsystem.
Geprüft nach EN 1906 Gebrauchskategorie 3, EN 1634-2.



PZ

WC

Knopf

Modelle mit Stift ZT 8 (8,5/8) mm, WC-Riegel 8 (7) mm

Prüfqualität GK 3

Zimmertürgarnituren

Ausführung	Chrom/Edelstahl-sat.
BB	(82) / 32.88.7000
PZ	(82) / 32.88.7010
WC	(82) / 32.88.7040

Wohnungseingangsgarnituren mit Knopf/Drücker

Ausführung	Chrom/Edelstahl-sat.
PZ DIN rechts	(82) / 32.88.7020
PZ DIN links	(82) / 32.88.7030

Feuerschutzgarnituren Ö-Norm mit 8,5/8 mm Stift TS 37-42 mm

Ausführung	Chrom/Edelstahl-sat.
Drücker/Drücker	82.88.7010FS
Knopf/Dr. DIN re.	82.88.7020FS
Knopf/Dr. DIN li.	82.88.7030FS

Garnituren für Türen inkl. Drückerrosetten, ohne Schlüsselrosetten

Ausführung	Chrom/Edelstahl-sat.
Paar mit Rosette	(82) / 32.88.7070

Halbgarnituren für Zimmertüren (ohne Stift)

Ausführung	Chrom/Edelstahl-sat.
BB DIN rechts	32.88.7050
BB DIN links	32.88.7060

Halbgarnituren für Haustüren, mit Metallunterkonstruktion (ohne Stift)

Ausführung	Chrom/Edelstahl-sat.
PZ DIN re./li.	32.88.7080

Ganzglastür-Drückerpaar

Ausführung	Chrom/Edelstahl-sat.
Drückerpaar	32.88.5940

Drückerlochteil Basic

Ausführung	Chrom/Edelstahl-sat.
Drückerlochteil re./li.	32.88.5510

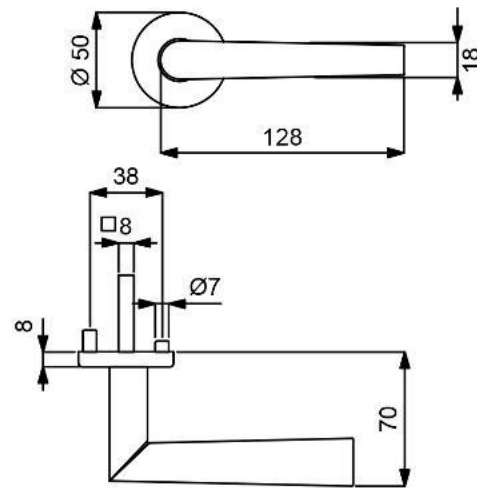
Edelstahl Zimmertürgarnituren

MORGAN-R (Serie 32855030)

Garnitur mit hochwertiger Nylon-Unterkonstruktion, Verbundrosetten, Hochhaltefeder, für hohe Beanspruchung!

Das patentierte Beschlagsystem.

Geprüft nach EN 1906 Gebrauchskategorie 3, EN 1634-2.



PZ

WC

Knopf

Modelle mit Stift ZT 8 (8,5/8) mm, WC-Riegel 8 (7) mm

Prüfqualität GK 3

Zimmertürgarnituren

Ausführung	Edelstahl-sat.
BB	(82) / 32.85.5030
PZ	(82) / 32.85.5040
WC	(82) / 32.85.5070

Wohnungseingangsgarnituren mit Knopf/Drücker

Ausführung	Edelstahl-sat.
PZ DIN rechts	(82) / 32.85.5050
PZ DIN links	(82) / 32.85.5060

Feuerschutzgarnituren Ö-Norm mit 8,5/8 mm Stift TS 37-42 mm

Ausführung	Edelstahl-sat.
Drücker/Drücker	82.85.5040FS
Knopf/Dr. DIN re.	82.85.5050FS
Knopf/Dr. DIN li.	82.85.5060FS

Garnituren für Türen inkl. Drückerrosetten, ohne Schlüsselrosetten

Ausführung	Edelstahl-sat.
Paar mit Rosette	(82) / 32.85.5230

Halbgarnituren für Zimmertüren (ohne Stift)

Ausführung	Edelstahl-sat.
BB DIN rechts	32.85.7050
BB DIN links	32.85.7080

Halbgarnituren für Haustüren, mit Metallunterkonstruktion (ohne Stift)

Ausführung	Edelstahl-sat.
PZ DIN re./li.	32.85.7020

Ganzglastür-Drückerpaar

Ausführung	Edelstahl-sat.
Drückerpaar	32.85.5210

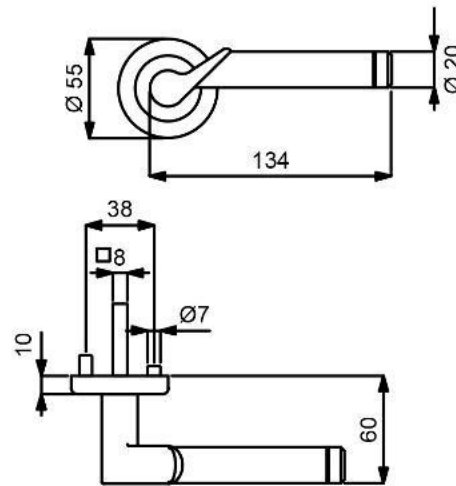
Drückerlochteil Basic

Ausführung	Edelstahl-sat.
Drückerlochteil re./li.	32.85.5220



ELENA-R (Serie 32510400)

Garnitur mit stabiler Metall-Unterkonstruktion, Dreh-Verbundrosetten, Hochhaltefeder, Kugellager-Top Speed Comfort, fest/drehbar gelagert-Schnellmontagesystem, *ohne Madenschraube, für höchste Beanspruchung! Das patentierte Beschlagsystem. Geprüft nach EN 1906 Gebrauchskategorie 3*/4, FS - AbZ erteilt, geeignet für Feuer- und Rauchschutztüren, EN 1634-2.



PZ

WC

Knopf

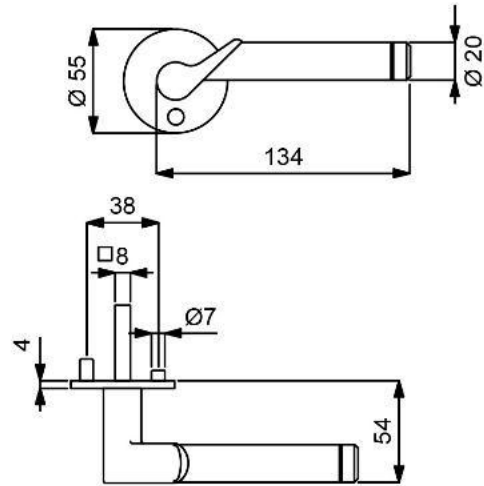
Modelle mit Stift ZT 8 (8,5/8) mm, FS 9/8 (8,5/8) mm, WC-Riegel 8 (7) mm

Prüfqualität	GK 3	GK 4 Objektqualität	GK 4 / Kugellager Objektqualität
Zimmertürgarnituren			
Ausführung	Chrom/Edelstahl-sat.	Chrom/Edelstahl-sat.	Chrom/Edelstahl-sat.
BB	(82) / 32.51.0400	(82) / 32.54.0400	(82) / 32.57.0400
PZ	(82) / 32.51.0410	(82) / 32.54.0410	(82) / 32.57.0410
WC	(82) / 32.51.0440	(82) / 32.54.0440	(82) / 32.57.0440
Wohnungseingangsgarnituren mit Knopf/Drücker			
Ausführung	Chrom/Edelstahl-sat.	Chrom/Edelstahl-sat.	Chrom/Edelstahl-sat.
PZ DIN rechts	(82) / 32.51.0420	(82) / 32.54.0420	(82) / 32.57.0420
PZ DIN links	(82) / 32.51.0430	(82) / 32.54.0430	(82) / 32.57.0430
Feuerschutzgarnituren mit 9/8 (8,5/8) mm Stift TS 47-56 (37-42) mm			
Ausführung	Chrom/Edelstahl-sat.	Chrom/Edelstahl-sat.	Chrom/Edelstahl-sat.
Drücker/Drücker	-	(82) / 32.54.0410FS	(82) / 32.57.0410FS
Knopf/Dr. DIN re.	-	(82) / 32.54.0420FS	(82) / 32.57.0420FS
Knopf/Dr. DIN li.	-	(82) / 32.54.0430FS	(82) / 32.57.0430FS
Garnituren für Türen inkl. Drückerrosetten, ohne Schlüsselrosetten			
Ausführung	Chrom/Edelstahl-sat.	Chrom/Edelstahl-sat.	Chrom/Edelstahl-sat.
Paar mit Rosette	(82) / 32.51.0510	(82) / 32.54.0510	(82) / 32.57.0510
Halbgarnituren für Zimmertüren (ohne Stift)			
Ausführung	Chrom/Edelstahl-sat.	Chrom/Edelstahl-sat.	Chrom/Edelstahl-sat.
BB DIN rechts	32.51.0450	32.54.0450	32.57.0450
BB DIN links	32.51.0460	32.54.0460	32.57.0460
Halbgarnituren für Haustüren, mit Metallunterkonstruktion (ohne Stift)			
Ausführung	Chrom/Edelstahl-sat.	Chrom/Edelstahl-sat.	Chrom/Edelstahl-sat.
PZ DIN rechts	-	32.54.0470	32.57.0470
PZ DIN links	-	32.54.0480	32.57.0480
Ganzglastür-Drückerpaar			
Ausführung	Chrom/Edelstahl-sat.	Chrom/Edelstahl-sat.	Chrom/Edelstahl-sat.
Drückerpaar	32.85.1600	32.85.1600	32.85.1600
Drückerlochteil Basic			
Ausführung	Chrom/Edelstahl-sat.	Chrom/Edelstahl-sat.	Chrom/Edelstahl-sat.
Drückerlochteil re.	32.96.2040	32.96.2040	32.96.2040
Drückerlochteil li.	32.96.2050	32.96.2050	32.96.2050

Edelstahl Zimmertürgarnituren

ELENA-R (Serie 32501200)

Garnitur mit stabiler Metall-Unterkonstruktion, Dreh-Verbundrosetten 4 mm flach, fest/drehbar gelagert, *ohne Madenschraube. Bündige bzw. auf Türblatt Montage, für höchste Beanspruchung! Das patentierte Beschlagsystem. Geprüft nach EN 1906 Gebrauchskategorie 3*/4, FS - AbZ erteilt, geeignet für Feuer- und Rauchschutztüren, EN 1634-2.



PZ

WC

Knopf

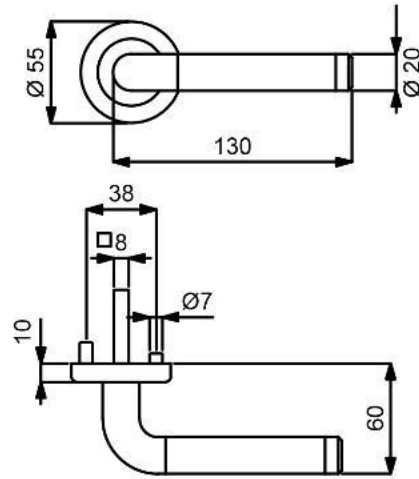
Modelle mit Stift ZT 8 (8,5/8) mm, FS 9/8 (8,5/8) mm, WC-Riegel 8 (7) mm

Prüfqualität	GK 3	GK 4 Objektqualität
Zimmertürgarnituren		
Ausführung	Chrom/Edelstahl-sat.	Chrom/Edelstahl-sat.
BB	(82) / 32.50.1200	(82) / 32.64.1200
PZ	(82) / 32.50.1210	(82) / 32.64.1210
WC	(82) / 32.50.1240	(82) / 32.64.1240
Wohnungseingangsgarnituren mit Knopf/Drücker		
Ausführung	Chrom/Edelstahl-sat.	Chrom/Edelstahl-sat.
PZ DIN rechts	(82) / 32.50.1220	(82) / 32.64.1220
PZ DIN links	(82) / 32.50.1230	(82) / 32.64.1230
Feuerschutzgarnituren mit 9/8 (8,5/8) mm Stift TS 45-54 (37-42) mm		
Ausführung	Chrom/Edelstahl-sat.	Chrom/Edelstahl-sat.
Drücker/Drücker	-	(82) / 32.64.1210FS
Knopf/Dr. DIN re.	-	(82) / 32.64.1220FS
Knopf/Dr. DIN li.	-	(82) / 32.64.1230FS
Garnituren für Türen inkl. Drückerrosetten, ohne Schlüsselrosetten		
Ausführung	Chrom/Edelstahl-sat.	Chrom/Edelstahl-sat.
Paar mit Rosette	(82) / 32.50.1330	(82) / 32.64.1330
Halbgarnituren für Zimmertüren (ohne Stift)		
Ausführung	Chrom/Edelstahl-sat.	Chrom/Edelstahl-sat
BB DIN rechts	32.50.1250	32.64.1250
BB DIN links	32.50.1260	32.64.1260
Halbgarnituren für Haustüren, mit Metallunterkonstruktion (ohne Stift)		
Ausführung	Chrom/Edelstahl-sat.	Chrom/Edelstahl-sat.
PZ DIN rechts	-	32.64.1270
PZ DIN links	-	32.64.1280
Ganzglastür-Drückerpaar		
Ausführung	Chrom/Edelstahl-sat.	Chrom/Edelstahl-sat.
Drückerpaar	32.85.1600	32.85.1600
Drückerlochteil Basic		
Ausführung	Chrom/Edelstahl-sat.	Chrom/Edelstahl-sat.
Drückerlochteil re.	32.96.2040	32.96.2040
Drückerlochteil li.	32.96.2050	32.96.2050



SYBILLE-R (Serie 32510010)

Garnitur mit stabiler Metall-Unterkonstruktion, Dreh-Verbundrosetten, Hochhaltefeder, Kugellager-Top Speed Comfort, fest/drehbar gelagert-Schnellmontagesystem, *ohne Madenschraube, für höchste Beanspruchung! Das patentierte Beschlagsystem. Geprüft nach EN 1906 Gebrauchskategorie 3*4, FS - AbZ erteilt, geeignet für Feuer- und Rauchschutztüren, EN 1634-2.



PZ

WC

Knopf

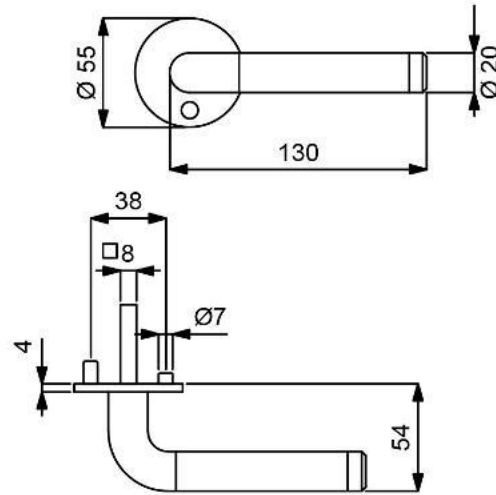
Modelle mit Stift ZT 8 (8,5/8) mm, FS 9/8 (8,5/8) mm, WC-Riegel 8 (7) mm

Prüfqualität	GK 3	GK 4 Objektqualität	GK 4 / Kugellager Objektqualität
Zimmertürgarnituren			
Ausführung	Chrom/Edelstahl-sat.	Chrom/Edelstahl-sat.	Chrom/Edelstahl-sat.
BB	(82) / 32.51.0010	(82) / 32.54.0010	(82) / 32.57.0010
PZ	(82) / 32.51.0020	(82) / 32.54.0020	(82) / 32.57.0020
WC	(82) / 32.51.0050	(82) / 32.54.0050	(82) / 32.57.0050
Wohnungseingangsgarnituren mit Knopf/Drücker			
Ausführung	Chrom/Edelstahl-sat.	Chrom/Edelstahl-sat.	Chrom/Edelstahl-sat.
PZ DIN rechts	(82) / 32.51.0030	(82) / 32.54.0030	(82) / 32.57.0030
PZ DIN links	(82) / 32.51.0040	(82) / 32.54.0040	(82) / 32.57.0040
Feuerschutzgarnituren mit 9/8 (8,5/8) mm Stift TS 47-56 (37-42) mm			
Ausführung	Chrom/Edelstahl-sat.	Chrom/Edelstahl-sat.	Chrom/Edelstahl-sat.
Drücker/Drücker	-	(82) / 32.54.0020FS	(82) / 32.57.0020FS
Knopf/Dr. DIN re.	-	(82) / 32.54.0030FS	(82) / 32.57.0030FS
Knopf/Dr. DIN li.	-	(82) / 32.54.0040FS	(82) / 32.57.0040FS
Garnituren für Türen inkl. Drückerrosetten, ohne Schlüsselrosetten			
Ausführung	Chrom/Edelstahl-sat.	Chrom/Edelstahl-sat.	Chrom/Edelstahl-sat.
Paar mit Rosette	(82) / 32.51.0120	(82) / 32.54.0120	(82) / 32.57.0120
Halbgarnituren für Zimmertüren (ohne Stift)			
Ausführung	Chrom/Edelstahl-sat.	Chrom/Edelstahl-sat.	Chrom/Edelstahl-sat.
BB DIN rechts	32.51.0060	32.54.0060	32.57.0060
BB DIN links	32.51.0070	32.54.0070	32.57.0070
Halbgarnituren für Haustüren, mit Metallunterkonstruktion (ohne Stift)			
Ausführung	Chrom/Edelstahl-sat.	Chrom/Edelstahl-sat.	Chrom/Edelstahl-sat.
PZ DIN rechts	-	32.54.0080	32.57.0080
PZ DIN links	-	32.54.0090	32.57.0090
Ganzglastür-Drückerpaar			
Ausführung	Chrom/Edelstahl-sat.	Chrom/Edelstahl-sat.	Chrom/Edelstahl-sat.
Drückerpaar	32.85.2870	32.85.2870	32.85.2870
Drückerlochteil Basic			
Ausführung	Chrom/Edelstahl-sat.	Chrom/Edelstahl-sat.	Chrom/Edelstahl-sat.
Drückerlochteil re./li.	32.88.5850	32.88.5850	32.88.5850

Edelstahl Zimmertürgarnituren

SYBILLE-R (Serie 32501800)

Garnitur mit stabiler Metall-Unterkonstruktion, Dreh-Verbundrosetten 4 mm flach, fest/drehbar gelagert, *ohne Madenschraube. Bündige bzw. auf Türblatt Montage, für höchste Beanspruchung! Das patentierte Beschlagsystem. Geprüft nach EN 1906 Gebrauchskategorie 3*/4, FS - AbZ erteilt, geeignet für Feuer- und Rauchschutztüren, EN 1634-2.



PZ

WC

Knopf

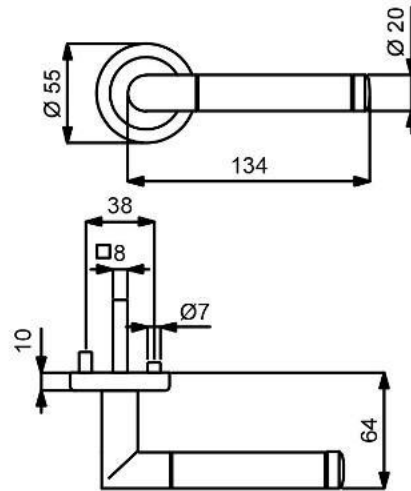
Modelle mit Stift ZT 8 (8,5/8) mm, FS 9/8 (8,5/8) mm, WC-Riegel 8 (7) mm

Prüfqualität	GK 3	GK 4 Objektqualität
Zimmertürgarnituren		
Ausführung	Chrom/Edelstahl-sat.	Chrom/Edelstahl-sat.
BB	(82) / 32.50.1800	(82) / 32.64.1800
PZ	(82) / 32.50.1810	(82) / 32.64.1810
WC	(82) / 32.50.1840	(82) / 32.64.1840
Wohnungseingangsgarnituren mit Knopf/Drücker		
Ausführung	Chrom/Edelstahl-sat.	Chrom/Edelstahl-sat.
PZ DIN re./li.	(82) / 32.50.1820	-
PZ DIN rechts	-	(82) / 32.64.1820
PZ DIN links	-	(82) / 32.64.1830
Feuerschutzgarnituren mit 9/8 (8,5/8) mm Stift TS 45-54 (37-42) mm		
Ausführung	Chrom/Edelstahl-sat.	Chrom/Edelstahl-sat.
Drücker/Drücker	-	(82) / 32.64.1810FS
Knopf/Dr. DIN re.	-	(82) / 32.64.1820FS
Knopf/Dr. DIN li.	-	(82) / 32.64.1830FS
Garnituren für Türen inkl. Drückerrosetten, ohne Schlüsselrosetten		
Ausführung	Chrom/Edelstahl-sat.	Chrom/Edelstahl-sat.
Paar mit Rosette	(82) / 32.50.1900	(82) / 32.64.1900
Halbgarnituren für Zimmertüren (ohne Stift)		
Ausführung	Chrom/Edelstahl-sat.	Chrom/Edelstahl-sat.
BB DIN re./li.	32.50.1850	-
BB DIN rechts	-	32.64.1850
BB DIN links	-	32.64.1860
Halbgarnituren für Haustüren, mit Metallunterkonstruktion (ohne Stift)		
Ausführung	Chrom/Edelstahl-sat.	Chrom/Edelstahl-sat.
PZ DIN rechts	-	32.64.1870
PZ DIN links	-	32.64.1880
Ganzglastür-Drückerpaar		
Ausführung	Chrom/Edelstahl-sat.	Chrom/Edelstahl-sat.
Drückerpaar	32.85.2870	32.85.2870
Drückerlochteil Basic		
Ausführung	Chrom/Edelstahl-sat.	Chrom/Edelstahl-sat.
Drückerlochteil re./li.	32.88.5850	32.88.5850



ROYAL-R (Serie 32510200)

Garnitur mit stabiler Metall-Unterkonstruktion, Dreh-Verbundrosetten, Hochhaltefeder, Kugellager-Top Speed Comfort, fest/drehbar gelagert-Schnellmontagesystem, *ohne Madenschraube, für höchste Beanspruchung! Das patentierte Beschlagsystem. Geprüft nach EN 1906 Gebrauchskategorie 3*4, FS - AbZ erteilt, geeignet für Feuer- und Rauchschutztüren, EN 1634-2.



PZ

WC

Knopf

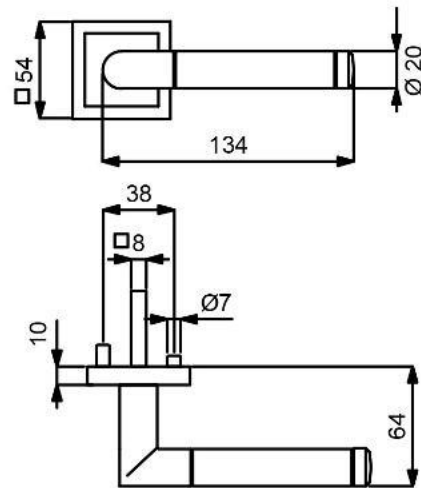
Modelle mit Stift ZT 8 (8,5/8) mm, FS 9/8 (8,5/8) mm, WC-Riegel 8 (7) mm

Prüfqualität	GK 3	GK 4 Objektqualität	GK 4 / Kugellager Objektqualität
Zimmertürgarnituren			
Ausführung	Chrom/Edelstahl-sat.	Chrom/Edelstahl-sat.	Chrom/Edelstahl-sat.
BB	(82) / 32.51.0200	(82) / 32.54.0200	(82) / 32.57.0200
PZ	(82) / 32.51.0210	(82) / 32.54.0210	(82) / 32.57.0210
WC	(82) / 32.51.0240	(82) / 32.54.0240	(82) / 32.57.0240
Wohnungseingangsgarnituren mit Knopf/Drücker			
Ausführung	Chrom/Edelstahl-sat.	Chrom/Edelstahl-sat.	Chrom/Edelstahl-sat.
PZ DIN rechts	(82) / 32.51.0220	(82) / 32.54.0220	(82) / 32.57.0220
PZ DIN links	(82) / 32.51.0230	(82) / 32.54.0230	(82) / 32.57.0230
Feuerschutzgarnituren mit 9/8 (8,5/8) mm Stift TS 47-56 (37-42) mm			
Ausführung	Chrom/Edelstahl-sat.	Chrom/Edelstahl-sat.	Chrom/Edelstahl-sat.
Drücker/Drücker	-	(82) / 32.54.0210FS	(82) / 32.57.0210FS
Knopf/Dr. DIN re.	-	(82) / 32.54.0220FS	(82) / 32.57.0220FS
Knopf/Dr. DIN li.	-	(82) / 32.54.0230FS	(82) / 32.57.0230FS
Garnituren für Türen inkl. Drückerrosetten, ohne Schlüsselrosetten			
Ausführung	Chrom/Edelstahl-sat.	Chrom/Edelstahl-sat.	Chrom/Edelstahl-sat.
Paar mit Rosette	(82) / 32.51.0310	(82) / 32.54.0310	(82) / 32.57.0310
Halbgarnituren für Zimmertüren (ohne Stift)			
Ausführung	Chrom/Edelstahl-sat.	Chrom/Edelstahl-sat.	Chrom/Edelstahl-sat.
BB DIN rechts	32.51.0250	32.54.0250	32.57.0250
BB DIN links	32.51.0260	32.54.0260	32.57.0260
Halbgarnituren für Haustüren, mit Metallunterkonstruktion (ohne Stift)			
Ausführung	Chrom/Edelstahl-sat.	Chrom/Edelstahl-sat.	Chrom/Edelstahl-sat.
PZ DIN rechts	-	32.54.0270	32.57.0270
PZ DIN links	-	32.54.0280	32.57.0280
Ganzglastür-Drückerpaar			
Ausführung	Chrom/Edelstahl-sat.	Chrom/Edelstahl-sat.	Chrom/Edelstahl-sat.
Drückerpaar	32.85.2320	32.85.2320	32.85.2320
Drückerlochteil Basic			
Ausführung	Chrom/Edelstahl-sat.	Chrom/Edelstahl-sat.	Chrom/Edelstahl-sat.
Drückerlochteil re./li.	32.98.1290	32.98.1290	32.98.1290

Edelstahl Zimmertürgarnituren

ROYAL SQUARE-R (Serie 32520500)

Garnitur mit stabiler Metall-Unterkonstruktion, Dreh-Verbundrosetten, Hochhaltefeder, Kugellager-Top Speed Comfort, fest/drehbar gelagert-Schnellmontagesystem, *ohne Madenschraube, für höchste Beanspruchung! Das patentierte Beschlagsystem. Geprüft nach EN 1906 Gebrauchskategorie 3*/4, FS - AbZ erteilt, geeignet für Feuer- und Rauchschutztüren, EN 1634-2.



PZ

WC

Knopf

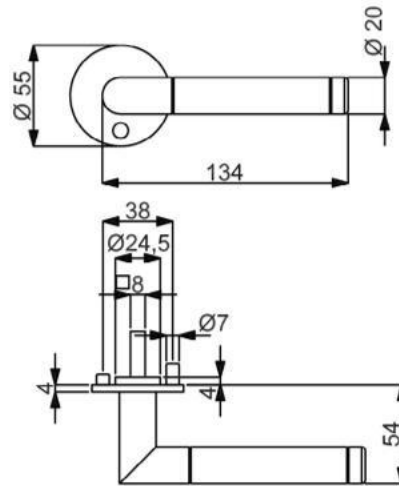
Modelle mit Stift ZT 8 (8,5/8) mm, FS 9/8 (8,5/8) mm, WC-Riegel 8 (7) mm

Prüfqualität	GK 3	GK 4 Objektqualität	GK 4 / Kugellager Objektqualität
Zimmertürgarnituren			
Ausführung	Chrom/Edelstahl-sat.	Chrom/Edelstahl-sat.	Chrom/Edelstahl-sat.
BB	(82) / 32.52.0500	(82) / 32.56.0500	(82) / 32.58.0500
PZ	(82) / 32.52.0510	(82) / 32.56.0510	(82) / 32.58.0510
WC	(82) / 32.52.0540	(82) / 32.56.0540	(82) / 32.58.0540
Wohnungseingangsgarnituren mit Knopf/Drücker			
Ausführung	Chrom/Edelstahl-sat.	Chrom/Edelstahl-sat.	Chrom/Edelstahl-sat.
PZ DIN rechts	(82) / 32.52.0520	(82) / 32.56.0520	(82) / 32.58.0520
PZ DIN links	(82) / 32.52.0530	(82) / 32.56.0530	(82) / 32.58.0530
Feuerschutzgarnituren mit 9/8 (8,5/8) mm Stift TS 47-56 (37-42) mm			
Ausführung	Chrom/Edelstahl-sat.	Chrom/Edelstahl-sat.	Chrom/Edelstahl-sat.
Drücker/Drücker	-	(82) / 32.56.0510FS	(82) / 32.58.0510FS
Knopf/Dr. DIN re.	-	(82) / 32.56.0520FS	(82) / 32.58.0520FS
Knopf/Dr. DIN li.	-	(82) / 32.56.0530FS	(82) / 32.58.0530FS
Garnituren für Türen inkl. Drückerrosetten, ohne Schlüsselrosetten			
Ausführung	Chrom/Edelstahl-sat.	Chrom/Edelstahl-sat.	Chrom/Edelstahl-sat.
Paar mit Rosette	(82) / 32.52.0550	(82) / 32.56.0550	(82) / 32.58.0550
Halbgarnituren für Zimmertüren (ohne Stift)			
Ausführung	Chrom/Edelstahl-sat.	Chrom/Edelstahl-sat.	Chrom/Edelstahl-sat.
BB DIN rechts	32.52.0560	32.56.0560	32.58.0560
BB DIN links	32.52.0570	32.56.0570	32.58.0570
Halbgarnituren für Haustüren, mit Metallunterkonstruktion (ohne Stift)			
Ausführung	Chrom/Edelstahl-sat.	Chrom/Edelstahl-sat.	Chrom/Edelstahl-sat.
PZ DIN rechts	-	32.56.0580	32.58.0580
PZ DIN links	-	32.56.0590	32.58.0590
Ganzglastür-Drückerpaar			
Ausführung	Chrom/Edelstahl-sat.	Chrom/Edelstahl-sat.	Chrom/Edelstahl-sat.
Drückerpaar	32.85.2320	32.85.2320	32.85.2320
Drückerlochteil Basic			
Ausführung	Chrom/Edelstahl-sat.	Chrom/Edelstahl-sat.	Chrom/Edelstahl-sat.
Drückerlochteil re./li.	32.98.1290	32.98.1290	32.98.1290



ROYAL-R (Serie 32505700)

Garnitur mit stabiler Metall-Unterkonstruktion, Dreh-Verbundrosetten 4 mm flach, Hochhaltefeder, fest/drehbar gelagert, *ohne Madenschraube. Bündige bzw. auf Türblatt Montage, für höchste Beanspruchung! Das patentierte Beschlagsystem. Geprüft nach EN 1906 Gebrauchskategorie 3*/4, FS - AbZ erteilt, geeignet für Feuer- und Rauchschutztüren, EN 1634-2.



PZ

WC

Knopf

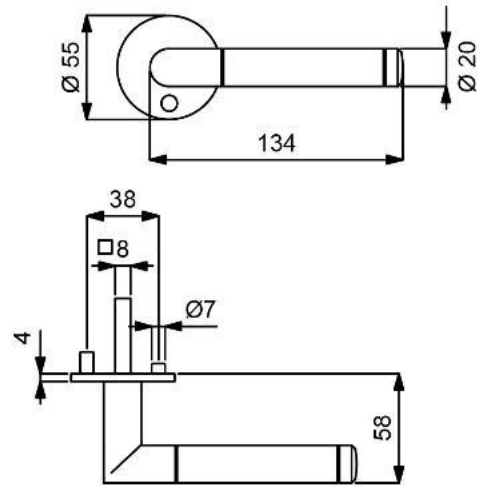
Modelle mit Stift ZT 8 (8,5/8) mm, FS 9/8 (8,5/8) mm, WC-Riegel 8 (7) mm

Prüfqualität	GK 3	GK 4 Objektqualität
Zimmertürgarnituren		
Ausführung	Chrom/Edelstahl-sat.	Chrom/Edelstahl-sat.
BB	(82) / 32.50.5700	(82) / 32.64.5700
PZ	(82) / 32.50.5710	(82) / 32.64.5710
WC	(82) / 32.50.5740	(82) / 32.64.5740
Wohnungseingangsgarnituren mit Knopf/Drücker		
Ausführung	Chrom/Edelstahl-sat.	Chrom/Edelstahl-sat.
PZ DIN rechts	(82) / 32.50.5720	(82) / 32.64.5720
PZ DIN links	(82) / 32.50.5730	(82) / 32.64.5730
Feuerschutzgarnituren mit 9/8 (8,5/8) mm Stift TS 45-54 (37-42) mm		
Ausführung	Chrom/Edelstahl-sat.	Chrom/Edelstahl-sat.
Drücker/Drücker	-	(82) / 32.64.5710FS
Knopf/Dr. DIN re.	-	(82) / 32.64.5720FS
Knopf/Dr. DIN li.	-	(82) / 32.64.5730FS
Garnituren für Türen inkl. Drückerrosetten, ohne Schlüsselrosetten		
Ausführung	Chrom/Edelstahl-sat.	Chrom/Edelstahl-sat.
Paar mit Rosette	(82) / 32.50.5750	(82) / 32.64.5750
Halbgarnituren für Zimmertüren (ohne Stift)		
Ausführung	Chrom/Edelstahl-sat.	Chrom/Edelstahl-sat.
BB DIN rechts	32.50.5760	32.64.5760
BB DIN links	32.50.5770	32.64.5770
Halbgarnituren für Haustüren, mit Metallunterkonstruktion (ohne Stift)		
Ausführung	Chrom/Edelstahl-sat.	Chrom/Edelstahl-sat.
PZ DIN rechts	-	32.64.5780
PZ DIN links	-	32.64.5790
Ganzglastür-Drückerpaar		
Ausführung	Chrom/Edelstahl-sat.	Chrom/Edelstahl-sat.
Drückerpaar	32.85.2320	32.85.2320
Drückerlochteil Basic		
Ausführung	Chrom/Edelstahl-sat.	Chrom/Edelstahl-sat.
Drückerlochteil re./li.	32.98.1290	32.98.1290

Edelstahl Zimmertürgarnituren

ROYAL-R (Serie 32501400)

Garnitur mit stabiler Metall-Unterkonstruktion, Dreh-Verbundrosetten 4 mm flach, fest/drehbar gelagert, *ohne Madenschraube. Bündige bzw. auf Türblatt Montage, für höchste Beanspruchung! Das patentierte Beschlagsystem. Geprüft nach EN 1906 Gebrauchskategorie 3*/4, FS - AbZ erteilt, geeignet für Feuer- und Rauchschutztüren, EN 1634-2.



PZ

WC

Knopf

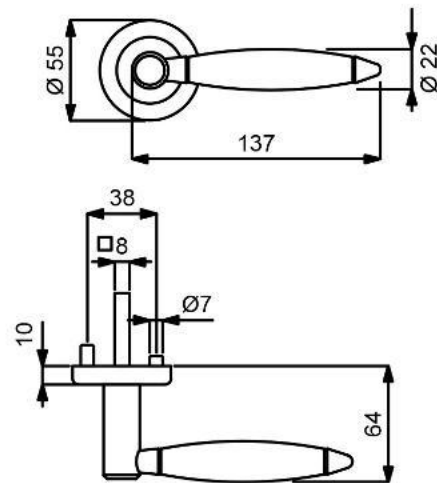
Modelle mit Stift ZT 8 (8,5/8) mm, FS 9/8 (8,5/8) mm, WC-Riegel 8 (7) mm

Prüfqualität	GK 3	GK 4 Objektqualität
Zimmertürgarnituren		
Ausführung	Chrom/Edelstahl-sat.	Chrom/Edelstahl-sat.
BB	(82) / 32.50.1400	(82) / 32.64.1400
PZ	(82) / 32.50.1410	(82) / 32.64.1410
WC	(82) / 32.50.1440	(82) / 32.64.1440
Wohnungseingangsgarnituren mit Knopf/Drücker		
Ausführung	Chrom/Edelstahl-sat.	Chrom/Edelstahl-sat.
PZ DIN re./li.	(82) / 32.50.1420	-
PZ DIN rechts	-	(82) / 32.64.1420
PZ DIN links	-	(82) / 32.64.1430
Feuerschutzgarnituren mit 9/8 (8,5/8) mm Stift TS 45-54 (37-42) mm		
Ausführung	Chrom/Edelstahl-sat.	Chrom/Edelstahl-sat.
Drücker/Drücker	-	(82) / 32.64.1410FS
Knopf/Dr. DIN re.	-	(82) / 32.64.1420FS
Knopf/Dr. DIN li.	-	(82) / 32.64.1430FS
Garnituren für Türen inkl. Drückerrosetten, ohne Schlüsselrosetten		
Ausführung	Chrom/Edelstahl-sat.	Chrom/Edelstahl-sat.
Paar mit Rosette	(82) / 32.50.1460	(82) / 32.64.1460
Halbgarnituren für Zimmertüren (ohne Stift)		
Ausführung	Chrom/Edelstahl-sat.	Chrom/Edelstahl-sat.
BB DIN re./li.	32.50.1450	-
BB DIN rechts	-	32.64.1450
BB DIN links	-	32.64.1480
Halbgarnituren für Haustüren, mit Metallunterkonstruktion (ohne Stift)		
Ausführung	Chrom/Edelstahl-sat.	Chrom/Edelstahl-sat.
PZ DIN rechts	-	32.64.1470
PZ DIN links	-	32.64.1490
Ganzglastür-Drückerpaar		
Ausführung	Chrom/Edelstahl-sat.	Chrom/Edelstahl-sat.
Drückerpaar	32.85.2320	32.85.2320
Drückerlochteil Basic		
Ausführung	Chrom/Edelstahl-sat.	Chrom/Edelstahl-sat.
Drückerlochteil re./li.	32.98.1290	32.98.1290



LIGNES-R (Serie 32511800)

Garnitur mit stabiler Metall-Unterkonstruktion, Dreh-Verbundrosetten, Hochhaltefeder, Kugellager-Top Speed Comfort, fest/drehbar gelagert-Schnellmontagesystem, *ohne Madenschraube, für höchste Beanspruchung! Das patentierte Beschlagsystem. Geprüft nach EN 1906 Gebrauchskategorie 3*/4, FS - AbZ erteilt, geeignet für Feuer- und Rauchschutztüren, EN 1634-2.



PZ

WC

Knopf

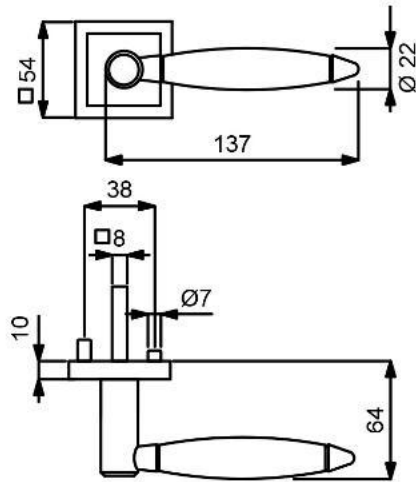
Modelle mit Stift ZT 8 (8,5/8) mm, FS 9/8 (8,5/8) mm, WC-Riegel 8 (7) mm

Prüfqualität	GK 3	GK 4 Objektqualität	GK 4 / Kugellager Objektqualität
Zimmertürgarnituren			
Ausführung	Chrom/Edelstahl-sat.	Chrom/Edelstahl-sat.	Chrom/Edelstahl-sat.
BB	(82) / 32.51.1800	(82) / 32.54.1800	(82) / 32.57.1800
PZ	(82) / 32.51.1810	(82) / 32.54.1810	(82) / 32.57.1810
WC	(82) / 32.51.1840	(82) / 32.54.1840	(82) / 32.57.1840
Wohnungseingangsgarnituren mit Knopf/Drücker			
Ausführung	Chrom/Edelstahl-sat.	Chrom/Edelstahl-sat.	Chrom/Edelstahl-sat.
PZ DIN rechts	(82) / 32.51.1820	(82) / 32.54.1820	(82) / 32.57.1820
PZ DIN links	(82) / 32.51.1830	(82) / 32.54.1830	(82) / 32.57.1830
Feuerschutzgarnituren mit 9/8 (8,5/8) mm Stift TS 47-56 (37-42) mm			
Ausführung	Chrom/Edelstahl-sat.	Chrom/Edelstahl-sat.	Chrom/Edelstahl-sat.
Drücker/Drücker	-	(82) / 32.54.1810FS	(82) / 32.57.1810FS
Knopf/Dr. DIN re.	-	(82) / 32.54.1820FS	(82) / 32.57.1820FS
Knopf/Dr. DIN li.	-	(82) / 32.54.1830FS	(82) / 32.57.1830FS
Garnituren für Türen inkl. Drückerrosetten, ohne Schlüsselrosetten			
Ausführung	Chrom/Edelstahl-sat.	Chrom/Edelstahl-sat.	Chrom/Edelstahl-sat.
Paar mit Rosette	(82) / 32.51.1910	(82) / 32.54.1910	(82) / 32.57.1910
Halbgarnituren für Zimmertüren (ohne Stift)			
Ausführung	Chrom/Edelstahl-sat.	Chrom/Edelstahl-sat.	Chrom/Edelstahl-sat.
BB DIN rechts	32.51.1850	32.54.1850	32.57.1850
BB DIN links	32.51.1860	32.54.1860	32.57.1860
Halbgarnituren für Haustüren, mit Metallunterkonstruktion (ohne Stift)			
Ausführung	Chrom/Edelstahl-sat.	Chrom/Edelstahl-sat.	Chrom/Edelstahl-sat.
PZ DIN rechts	-	32.54.1870	32.57.1870
PZ DIN links	-	32.54.1880	32.57.1880
Ganzglastür-Drückerpaar			
Ausführung	Chrom/Edelstahl-sat.	Chrom/Edelstahl-sat.	Chrom/Edelstahl-sat.
Drückerpaar	32.85.3540	32.85.3540	32.85.3540
Drückerlochteil Basic			
Ausführung	Chrom/Edelstahl-sat.	Chrom/Edelstahl-sat.	Chrom/Edelstahl-sat.
Drückerlochteil re./li.	32.85.7560	32.85.7560	32.85.7560

Edelstahl Zimmertürgarnituren

LIGNES SQUARE-R (Serie 32521600)

Garnitur mit stabiler Metall-Unterkonstruktion, Dreh-Verbundrosetten, Hochhaltefeder, Kugellager-Top Speed Comfort, fest/drehbar gelagert-Schnellmontagesystem, *ohne Madenschraube, für höchste Beanspruchung! Das patentierte Beschlagsystem. Geprüft nach EN 1906 Gebrauchskategorie 3*/4, FS - AbZ erteilt, geeignet für Feuer- und Rauchschutztüren, EN 1634-2.

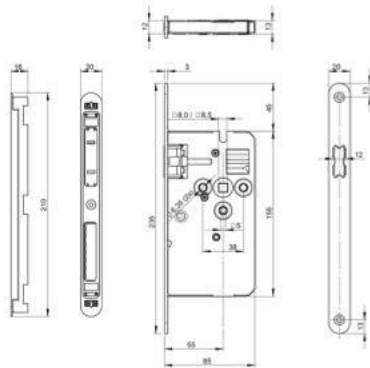


Modelle mit Stift ZT 8 (8,5/8) mm, FS 9/8 (8,5/8) mm, WC-Riegel 8 (7) mm

Prüfqualität	GK 3	GK 4 Objektqualität	GK 4 / Kugellager Objektqualität
Zimmertürgarnituren			
Ausführung	Chrom/Edelstahl-sat.	Chrom/Edelstahl-sat.	Chrom/Edelstahl-sat.
BB	(82) / 32.52.1600	(82) / 32.56.1600	(82) / 32.58.1600
PZ	(82) / 32.52.1610	(82) / 32.56.1610	(82) / 32.58.1610
WC	(82) / 32.52.1640	(82) / 32.56.1640	(82) / 32.58.1640
Wohnungseingangsgarnituren mit Knopf/Drücker			
Ausführung	Chrom/Edelstahl-sat.	Chrom/Edelstahl-sat.	Chrom/Edelstahl-sat.
PZ DIN rechts	(82) / 32.52.1620	(82) / 32.56.1620	(82) / 32.58.1620
PZ DIN links	(82) / 32.52.1630	(82) / 32.56.1630	(82) / 32.58.1630
Feuerschutzgarnituren mit 9/8 (8,5/8) mm Stift TS 47-56 (37-42) mm			
Ausführung	Chrom/Edelstahl-sat.	Chrom/Edelstahl-sat.	Chrom/Edelstahl-sat.
Drücker/Drücker	-	(82) / 32.56.1610FS	(82) / 32.58.1610FS
Knopf/Dr. DIN re.	-	(82) / 32.56.1620FS	(82) / 32.58.1620FS
Knopf/Dr. DIN li.	-	(82) / 32.56.1630FS	(82) / 32.58.1630FS
Garnituren für Türen inkl. Drückerrosetten, ohne Schlüsselrosetten			
Ausführung	Chrom/Edelstahl-sat.	Chrom/Edelstahl-sat.	Chrom/Edelstahl-sat.
Paar mit Rosette	(82) / 32.52.1650	(82) / 32.56.1650	(82) / 32.58.1650
Halbgarnituren für Zimmertüren (ohne Stift)			
Ausführung	Chrom/Edelstahl-sat.	Chrom/Edelstahl-sat.	Chrom/Edelstahl-sat.
BB DIN rechts	32.52.1660	32.56.1660	32.58.1660
BB DIN links	32.52.1670	32.56.1670	32.58.1670
Halbgarnituren für Haustüren, mit Metallunterkonstruktion (ohne Stift)			
Ausführung	Chrom/Edelstahl-sat.	Chrom/Edelstahl-sat.	Chrom/Edelstahl-sat.
PZ DIN rechts	-	32.56.1680	32.58.1680
PZ DIN links	-	32.56.1690	32.58.1690
Ganzglastür-Drückerpaar			
Ausführung	Chrom/Edelstahl-sat.	Chrom/Edelstahl-sat.	Chrom/Edelstahl-sat.
Drückerpaar	32.85.3540	32.85.3540	32.85.3540
Drückerlochteil Basic			
Ausführung	Chrom/Edelstahl-sat.	Chrom/Edelstahl-sat.	Chrom/Edelstahl-sat.
Drückerlochteil re./li.	32.85.7560	32.85.7560	32.85.7560

SOLO SCHLOSS

Das Soloprogramm - Kombination Schloß mit Beschlag ist ohne Schlüsselrosetten erhältlich. Ausführungsmöglichkeiten: unverschließbar, Buntbart Ausführung (absperbar an der Drückerrosette), WC Ausführung (absperbar an der Drückerrosette)



SOLO SCHLOSS MIT MAGNETFALLE

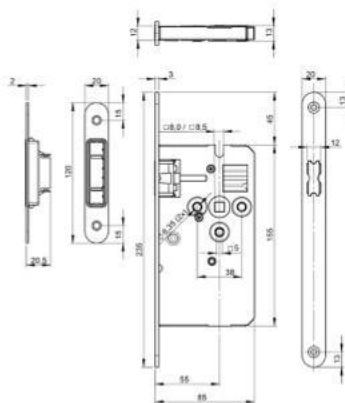
inkl. Schließblech lang, Magnetfalle

**Dorn 55 mm, Klemmnuss 8 mm,
Stulp 235 x 20 x 3 mm abgerundet ES sat.
DIN-Norm**

Ausführung	Artikelnummer
BB / WC	36.05.3620

**Dorn 50 mm, Klemmnuss 8 mm,
Stulp 250 x 18 x 3 mm abgerundet ES sat.
Ö-Norm**

Ausführung	Artikelnummer
BB / WC	36.05.3520



SOLO SCHLOSS MIT MAGNETFALLE

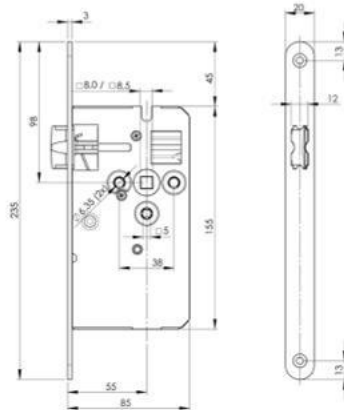
inkl. Schließblech kurz, Magnetfalle

**Dorn 55 mm, Klemmnuss 8 mm,
Stulp 235 x 20 x 3 mm abgerundet ES sat.
DIN-Norm**

Ausführung	Artikelnummer
BB / WC	36.05.3630
UV	36.05.3600

**Dorn 50 mm, Klemmnuss 8 mm,
Stulp 250 x 18 x 3 mm abgerundet ES sat.
Ö-Norm**

Ausführung	Artikelnummer
BB / WC	36.05.3530
UV	36.05.3500



SOLO SCHLOSS KUNSTSTOFFFALLE

ohne Schließblech

**Dorn 55 mm, Klemmnuss 8 mm, DIN rechts
Stulp 235 x 20 x 3 mm abgerundet ES sat.
D-Norm**

Ausführung	Artikelnummer
BB / WC	36.05.3650

**Dorn 55 mm, Klemmnuss 8 mm, DIN links
Stulp 235 x 20 x 3 mm abgerundet ES sat.
D-Norm**

Ausführung	Artikelnummer
BB / WC	36.05.3660

**Dorn 50 mm, Klemmnuss 8 mm,
Stulp 250 x 18 x 3 mm abgerundet ES sat.
Ö-Norm**

Ausführung	Artikelnummer
BB / WC	36.05.3540
UV	36.05.3510

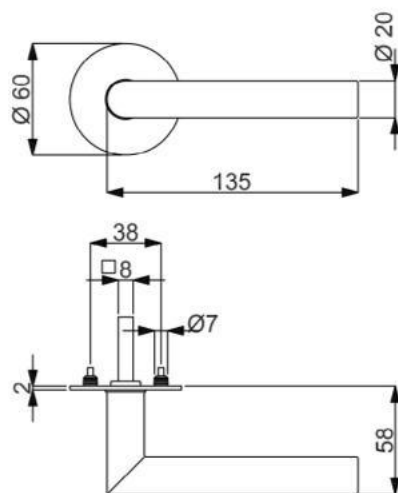


SCHLÜSSEL FÜR SOLO SCHLOSS

Ausführung	Artikelnummer
BB	36.05.3550

RONNY-R SOLO VELOX FIX (Serie 32458500)

Garnitur mit stabiler Metallkonstruktion, Dübeltechnik - Bohrung \varnothing 7-7,2 mm, Rosetten 2 mm flach, für hohe Beanspruchung!
Die Montage der BB / WC Solo Garnituren ist nur in Kombination mit Solo Schloss möglich.
Geprüft nach EN 1906 Gebrauchskategorie 3.



Modelle mit Stift ZT 8 mm, WC-Riegel 5 mm

Prüfqualität GK 3

Zimmertürgarnituren für Türstärke 40 mm

Ausführung	Edelstahl-sat.
Blind	32.45.8500
BB	32.45.8510
WC	32.45.8520

Zimmertürgarnituren für Türstärke 56 mm

Ausführung	Edelstahl-sat.
Blind	32.45.8530
BB	32.45.8540
WC	32.45.8550



UV Rosette

BB Rosette

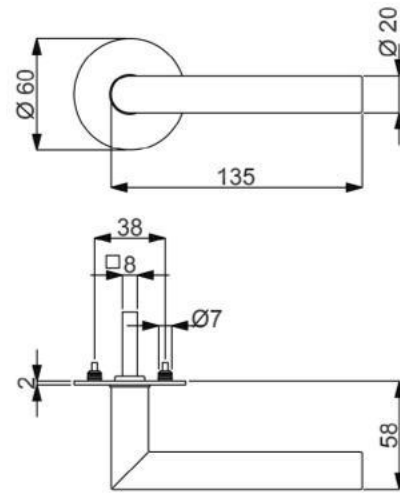
WC Rosette





RONNY-R SOLO (Serie 32458700)

Garnitur mit stabiler Metallkonstruktion, Dübeltechnik - Bohrung \varnothing 7-7,2 mm, Rosetten 2 mm flach, für hohe Beanspruchung!
Die Montage der BB / WC Solo Garnituren ist nur in Kombination mit Solo Schloss möglich.
Geprüft nach EN 1906 Gebrauchskategorie 3.



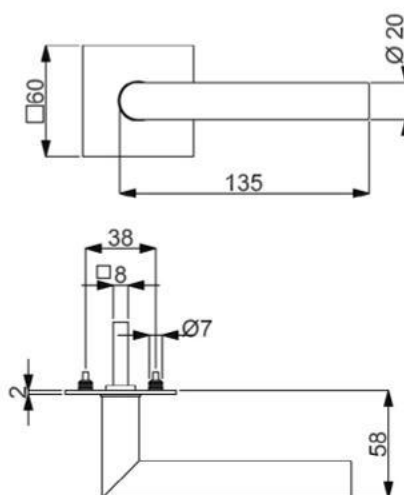
Prüfqualität	GK 3
Zimmertürgarnituren für Türstärke 40 mm	
Ausführung	Edelstahl-sat.
Blind	32.45.8700
BB	32.45.8710
WC	32.45.8720
Zimmertürgarnituren für Türstärke 56 mm	
Ausführung	Edelstahl-sat.
Blind	32.45.8730
BB	32.45.8740
WC	32.45.8750



Edelstahl Zimmertürgarnituren

RONNY SQUARE-R SOLO (Serie 32459100)

Garnitur mit stabiler Metallkonstruktion, Dübeltechnik - Bohrung \varnothing 7-7,2 mm, Rosetten 2 mm flach, für hohe Beanspruchung!
 Die Montage der BB / WC Solo Garnituren ist nur in Kombination mit Solo Schloss möglich.
 Geprüft nach EN 1906 Gebrauchskategorie 3.



S. 151



Modelle mit Stift ZT 8 mm, WC-Riegel 5 mm

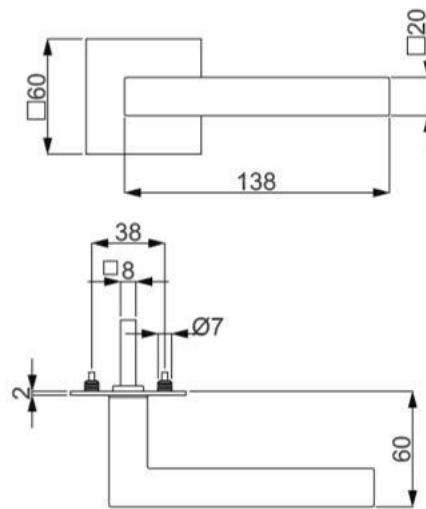
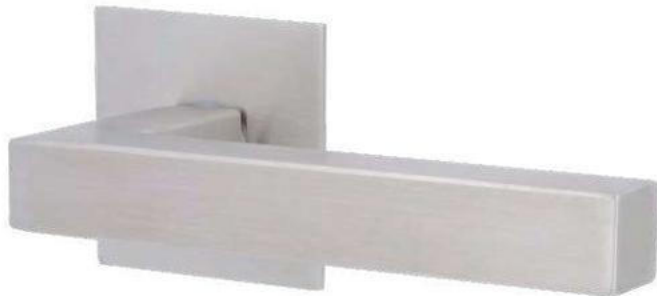
Prüfqualität	GK 3
Zimmertürgarnituren für Türstärke 40 mm	
Ausführung	Edelstahl-sat.
Blind	32.45.9100
BB	32.45.9110
WC	32.45.9120





GALINA SQUARE-R SOLO (Serie 32458900)

Garnitur mit stabiler Metallkonstruktion, Dübeltechnik - Bohrung \varnothing 7-7,2 mm, Rosetten 2 mm flach, für hohe Beanspruchung!
Die Montage der BB / WC Solo Garnituren ist nur in Kombination mit Solo Schloss möglich.
Geprüft nach EN 1906 Gebrauchskategorie 3.



UV Rosette

BB Rosette

WC Rosette

Modelle mit Stift ZT 8 mm, WC-Riegel 5 mm

Prüfqualität GK 3

Zimmertürgarnituren für Türstärke 40 mm

Ausführung	Edelstahl-sat.
Blind	32.45.8900
BB	32.45.8910
WC	32.45.8920

Zimmertürgarnituren für Türstärke 56 mm

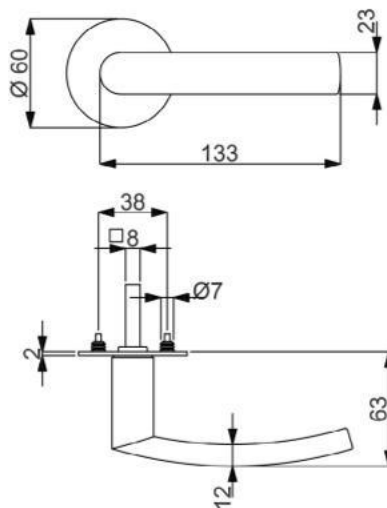
Ausführung	Edelstahl-sat.
Blind	32.45.8930
BB	32.45.8940
WC	32.45.8950



Edelstahl Zimmertürgarnituren

KATY-R SOLO (Serie 32458800)

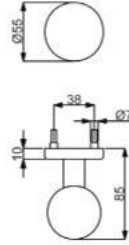
Garnitur mit stabiler Metallkonstruktion, Dübeltechnik - Bohrung \varnothing 7-7,2 mm, Rosetten 2 mm flach, für hohe Beanspruchung!
Die Montage der BB / WC Solo Garnituren ist nur in Kombination mit Solo Schloss möglich.
Geprüft nach EN 1906 Gebrauchskategorie 3.



Modelle mit Stift ZT 8 mm, WC-Riegel 5 mm

Prüfqualität GK 3	
Zimmertürgarnituren für Türstärke 40 mm	
Ausführung	Edelstahl-sat.
Blind	32.45.8800
BB	32.45.8810
WC	32.45.8820
Zimmertürgarnituren für Türstärke 56 mm	
Ausführung	Edelstahl-sat.
Blind	32.45.8830
BB	32.45.8840
WC	32.45.8850





KUGELKNOPF TOP SPEED

(Serie 32518000)

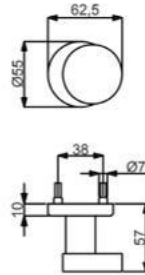
Knopf auf Rosette gerade, Ø 50 mm, Gewinde M4

fest verbunden

Farbe Artikelnummer
Edelstahl-sat. 32.51.8000

fest/drehbar

Farbe Artikelnummer
Edelstahl-sat. 32.51.8140



KNOPF TOP SPEED

(Serie 32518100)

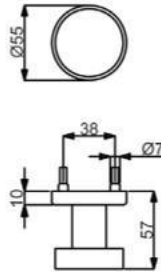
Knopf auf Rosette versetzt flach, Ø 50 mm, Gewinde M4

fest verbunden

Farbe Artikelnummer
Edelstahl-sat. 32.51.8100

fest/drehbar

Farbe Artikelnummer
Edelstahl-sat. 32.51.8110



KNOPF TOP SPEED

(Serie 32518120)

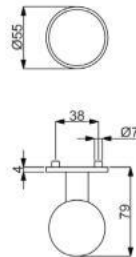
Knopf auf Rosette gerade, flach Ø 50 mm, Gewinde M4

fest verbunden

Farbe Artikelnummer
Edelstahl-sat. 32.51.8120

fest/drehbar

Farbe Artikelnummer
Edelstahl-sat. 32.51.8130



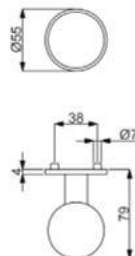
KUGELKNOPF FLAT

(Serie 32507000)

Knopf auf Rosette gerade, Ø 50 mm, Gewinde M4

fest verbunden

Farbe Artikelnummer
Edelstahl-sat. 32.50.7000



KUGELKNOPF FLAT

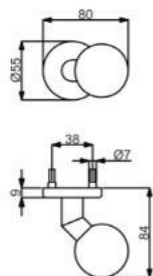
(Serie 32507030)

Knopf gerade, Ø 50 mm, für einseitige Türblattmontage zum aufschrauben

fest verbunden

Farbe Artikelnummer
Edelstahl-sat. 32.50.7030





KUGELKNOPF BASIC

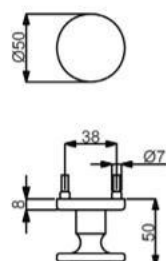
(Serie 32855660)

Kugelknopf auf Rosette versetzt, Ø 50 mm, Gewinde M4

fest verbunden



Farbe	Ausführung	Artikelnummer
Edelstahl-sat.	DIN rechts	32.85.5660
Edelstahl-sat.	DIN links	32.85.5980



KNOPF BASIC

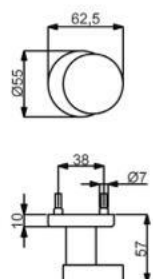
(Serie 32850780)

Knopf auf Rosette gerade, Ø 50 mm, Gewinde M4

fest verbunden



Farbe	Artikelnummer
Edelstahl-sat.	32.85.0780



KNOPF BASIC

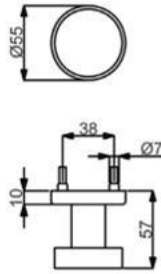
(Serie 32858380)

Knopf flach auf Rosette versetzt, Ø 50 mm, Gewinde M4

fest/drehbar



Farbe	Artikelnummer
Edelstahl-sat.	32.85.8380



KNOPF BASIC

(Serie 32858390)

Knopf flach auf Rosette gerade, Ø 50 mm, Gewinde M4

fest/drehbar

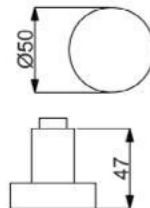


Farbe

Artikelnummer

Edelstahl-sat.

32.85.8390



KNOPF BASIC

(Serie 32858590)

Knopflochteil flach, gerade, Ø 50 mm

lose/drehbar

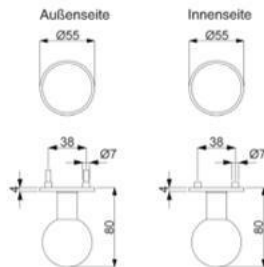


Farbe

Artikelnummer

Edelstahl-sat.

32.85.8590



KNOPF FLAT

(Serie 32507020)

Kugelknopf beidseitig fest auf Flat Rosette, für gegenseitige Verschraubung, für Türstärke 40 mm

fest verbunden

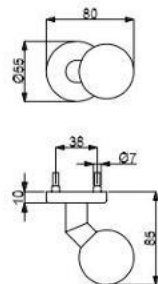


Farbe

Artikelnummer

Edelstahl-sat.

32.50.7020



KUGELKNOPF TOP SPEED

(Serie 32518150)

Kugelknopf ES sat. gekröpft fest Ø 50mm

fest verbunden

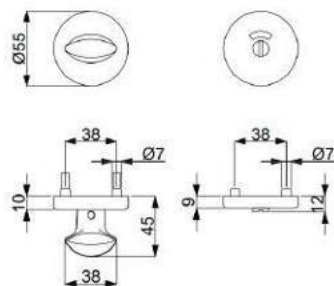


Farbe

Artikelnummer

Edelstahl-sat.

32.51.8150



WC-ROSETTENPAAR TOP SPEED

(Serie 32517090)

WC Rosettenpaar mit Sperrriegel und Sichtfenster rot/weiß

WC Rosettenpaar Ø 55 mm

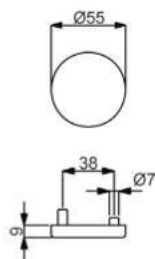


Farbe

Artikelnummer

Edelstahl-sat.

32.51.7090



BLINDROSETTE TOP SPEED

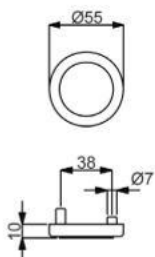
(Serie 32516820)

Blindrosette inklusive Metall-Unterkonstruktion, zur gegenseitigen Verschraubung, ohne Montage Zubehör



Blindrosette

Farbe	Artikelnummer
Edelstahl-sat.	32.51.6820
Edelstahl-sat. Abaco	32.51.6840



BLINDROSETTE TOP SPEED

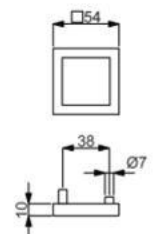
(Serie 32516800)

Blindrosette inklusive Metall-Unterkonstruktion, zur gegenseitigen Verschraubung, ohne Montage Zubehör



Blindrosette

Farbe	Artikelnummer
Chrom/Edelstahl-sat.	32.51.6800



BLINDROSETTE SQUARE TOP SPEED

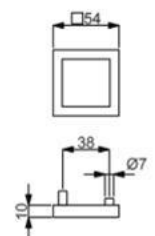
(Serie 32520690)

Blindrosette inklusive Metall-Unterkonstruktion, zur gegenseitigen Verschraubung, ohne Montage Zubehör



Blindrosette

Farbe	Artikelnummer
Edelstahl-sat.	32.52.0690



BLINDROSETTE SQUARE TOP SPEED

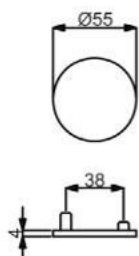
(Serie 32520680)

Blindrosette inklusive Metall-Unterkonstruktion, zur gegenseitigen Verschraubung, ohne Montage Zubehör



Blindrosette

Farbe	Artikelnummer
Chrom/Edelstahl-sat.	32.52.0680



BLINDROSETTE FLAT

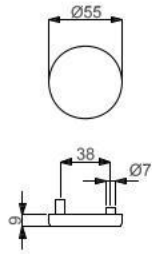
(Serie 32508070)

Blindrosette inklusive Metall-Unterkonstruktion, zur gegenseitigen Verschraubung, ohne Montage Zubehör



Blindrosette

Farbe	Artikelnummer
Edelstahl-sat.	32.50.8070



BLINDROSETTE BASIC

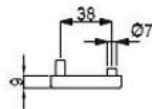
(Serie 32855430)

Blindrosette inklusive Nylon-Unterkonstruktion, zur gegenseitigen Verschraubung, ohne Montage Zubehör



Blindrosette

Farbe	Artikelnummer
Edelstahl-sat.	32.85.5430



BLINDROSETTE QUADRO/BASIC

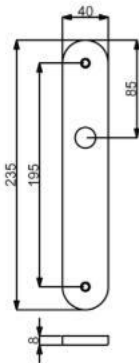
(Serie 32858980)

Blindrosette inklusive Metall-Unterkonstruktion, zur gegenseitigen Verschraubung, ohne Montage Zubehör



Blindrosette

Farbe	Artikelnummer
Edelstahl-sat.	32.85.8980



BLIND-LANGSCHILD BASIC

(Serie 32855410)

Blind-Langschild inklusive Befestigungsschrauben



Blind-Langschild

Farbe	Ausführung	Artikelnummer
Edelstahl-sat.	DIN rechts	(82) / 32.85.5410
Edelstahl-sat.	DIN links	(82) / 32.85.5420

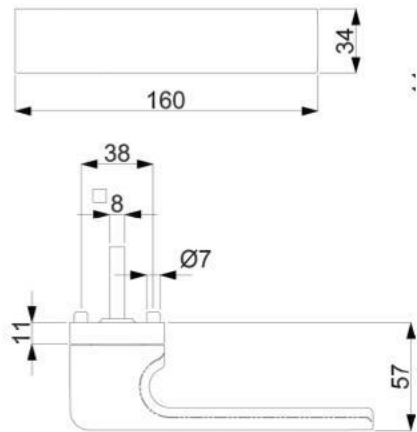
PRESTIGE-R (Serie 32592300)

Garnitur mit stabiler Metall-Unterkonstruktion, Dreh-Verbundrosetten, Hochhaltefeder, fest/drehbar gelagert-Schnellmontagesystem, für höchste Beanspruchung! Das patentierte Beschlagsystem.

Geprüft nach EN 1906 Gebrauchskategorie 4, FS - AbZ erteilt, geeignet für Feuer- und Rauchschutztüren.



S. 156



PZ

WC

Knopf

Modelle mit Stift ZT 8 (8,5/8) mm, FS 9/8 (8,5/8) mm, WC-Riegel 8 (7) mm

Prüfqualität **GK 4 Objektqualität** **GK 4 Objektqualität**

Zimmertürgarnituren

Ausführung	Schwarzstahl-Optik	Schwarz matt
BB	(82) / 32.59.2300	(82) / 32.59.1700
PZ	(82) / 32.59.2310	(82) / 32.59.1710
WC	(82) / 32.59.2340	(82) / 32.59.1740

Wohnungseingangsgarnituren mit Knopf/Drücker

Ausführung	Schwarzstahl-Optik	Schwarz matt
PZ DIN rechts	(82) / 32.59.2320	(82) / 32.59.1720
PZ DIN links	(82) / 32.59.2330	(82) / 32.59.1730

Feuerschutzgarnituren mit 9/8 (8,5/8) mm Stift TS 47-56 (37-42) mm

Ausführung	Schwarzstahl-Optik	Schwarz matt
Drücker/Drücker	(82) / 32.59.2310FS	(82) / 32.59.1710FS
Knopf/Dr. DIN re.	(82) / 32.59.2320FS	(82) / 32.59.1720FS
Knopf/Dr. DIN li.	(82) / 32.59.2330FS	(82) / 32.59.1730FS

Garnituren für Türen inkl. Drückerrossetten, ohne Schlüsselrossetten

Ausführung	Schwarzstahl-Optik	Schwarz matt
Paar mit Rosette	(82) / 32.59.2350	(82) / 32.59.1750

Halbgarnituren für Zimmertüren (ohne Stift)

Ausführung	Schwarzstahl-Optik	Schwarz matt
BB DIN rechts	32.59.2360	32.59.1760
BB DIN links	32.59.2370	32.59.1770

Halbgarnituren für Haustüren, mit Metallunterkonstruktion (ohne Stift)

Ausführung	Schwarzstahl-Optik	Schwarz matt
PZ DIN rechts	32.59.2380	32.59.1780
PZ DIN links	32.59.2390	32.59.1790

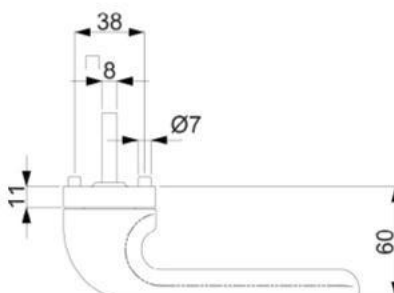
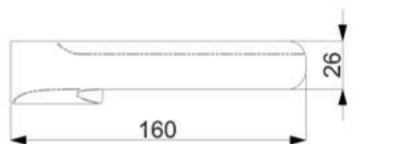
GLORY-R (Serie 32592500)

Garnitur mit stabiler Metall-Unterkonstruktion, Dreh-Verbundrosetten, Hochhaltefeder, fest/drehbar gelagert-Schnellmontagesystem, für höchste Beanspruchung! Das patentierte Beschlagsystem.

Geprüft nach EN 1906 Gebrauchskategorie 4, FS - AbZ erteilt, geeignet für Feuer- und Rauchschutztüren.



● S. 157



PZ

WC

Knopf

Modelle mit Stift ZT 8 (8,5/8) mm, FS 9/8 (8,5/8) mm, WC-Riegel 8 (7) mm

Prüfqualität	GK 4 Objektqualität	GK 4 Objektqualität	GK 4 Objektqualität
Zimmertürgarnituren			
Ausführung	Schwarzstahl-Optik	Schwarz matt	Schwarz matt Struktur
BB	(82) / 32.59.2500	(82) / 32.59.2100	(82) / 32.59.9600
PZ	(82) / 32.59.2510	(82) / 32.59.2110	(82) / 32.59.9610
WC	(82) / 32.59.2540	(82) / 32.59.2140	(82) / 32.59.9640
Wohnungseingangsgarnituren mit Knopf/Drücker			
Ausführung	Schwarzstahl-Optik	Schwarz matt	Schwarz matt Struktur
PZ DIN rechts	(82) / 32.59.2520	(82) / 32.59.2120	(82) / 32.59.9620
PZ DIN links	(82) / 32.59.2530	(82) / 32.59.2130	(82) / 32.59.9630
Feuerschutzgarnituren mit 9/8 (8,5/8) mm Stift TS 47-56 (37-42) mm			
Ausführung	Schwarzstahl-Optik	Schwarz matt	Schwarz matt Struktur
Drücker/Drücker	(82) / 32.59.2510FS	(82) / 32.59.2110FS	(82) / 32.59.9610FS
Knopf/Dr. DIN re.	(82) / 32.59.2520FS	(82) / 32.59.2120FS	(82) / 32.59.9620FS
Knopf/Dr. DIN li.	(82) / 32.59.2530FS	(82) / 32.59.2130FS	(82) / 32.59.9630FS
Garnituren für Türen inkl. Drückerrosetten, ohne Schlüsselrosetten			
Ausführung	Schwarzstahl-Optik	Schwarz matt	Schwarz matt Struktur
Paar mit Rosette	(82) / 32.59.2550	(82) / 32.59.2150	(82) / 32.59.9650
Halbgarnituren für Zimmertüren (ohne Stift)			
Ausführung	Schwarzstahl-Optik	Schwarz matt	Schwarz matt Struktur
BB DIN rechts	32.59.2560	32.59.2160	32.59.9660
BB DIN links	32.59.2570	32.59.2170	32.59.9670
Halbgarnituren für Haustüren, mit Metallunterkonstruktion (ohne Stift)			
Ausführung	Schwarzstahl-Optik	Schwarz matt	Schwarz matt Struktur
PZ DIN rechts	32.59.2580	32.59.2180	32.59.9680
PZ DIN links	32.59.2590	32.59.2190	32.59.9690

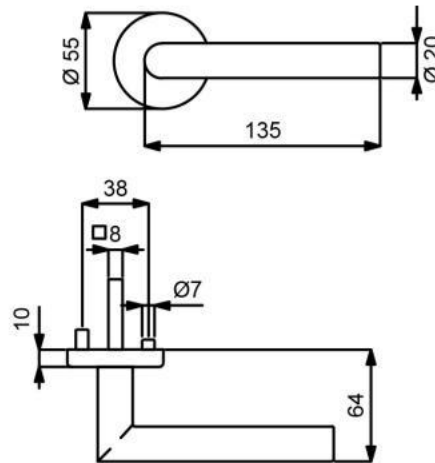


RONNY II-R (Serie 32537750)

Garnitur mit stabiler Metall-Unterkonstruktion, Dreh-Verbundrosetten, Hochhaltefeder, fest/drehbar gelagert-Schnellmontagesystem, *ohne Madenschraube, für höchste Beanspruchung! Das patentierte Beschlagsystem. Geprüft nach EN 1906 Gebrauchskategorie 3*/4, FS - AbZ erteilt, geeignet für Feuer- und Rauchschutztüren, EN 1634-2.



- S. 14
- S. 257



PZ

WC

Knopf

Modelle mit Stift ZT 8 (8,5/8) mm, FS 9/8 (8,5/8) mm, WC-Riegel 8 (7) mm

Prüfqualität	GK 3	GK 3
Zimmertürgarnituren		
Ausführung	Schwarzstahl-Optik	Schwarz matt
BB	(82) / 32.53.7750	(82) / 32.51.5100
PZ	(82) / 32.53.7760	(82) / 32.51.5110
WC	(82) / 32.53.7790	(82) / 32.51.5120

Wohnungseingangsgarnituren mit Knopf/Drücker		
Ausführung	Schwarzstahl-Optik	Schwarz matt
PZ DIN rechts	(82) / 32.53.7770	(82) / 32.51.5180
PZ DIN links	(82) / 32.53.7780	(82) / 32.51.5190

Feuerschutzgarnituren mit 9/8 (8,5/8) mm Stift TS 47-56 (37-42) mm		
Ausführung	Schwarzstahl-Optik	Schwarz matt
Drücker/Drücker	-	-
Knopf/Dr. DIN re.	-	-
Knopf/Dr. DIN li.	-	-

Garnituren für Türen inkl. Drückerrosetten, ohne Schlüsselrosetten		
Ausführung	Schwarzstahl-Optik	Schwarz matt
Paar mit Rosette	(82) / 32.53.7800	(82) / 32.51.5170

Halbgarnituren für Zimmertüren (ohne Stift)		
Ausführung	Schwarzstahl-Optik	Schwarz matt
BB DIN rechts	32.53.7830	32.51.5140
BB DIN links	32.53.7840	32.51.5130

Halbgarnituren für Haustüren, mit Metallunterkonstruktion (ohne Stift)		
Ausführung	Schwarzstahl-Optik	Schwarz matt
PZ DIN rechts	-	-
PZ DIN links	-	-

Ganzglastür-Drückerpaar		
Ausführung	Schwarzstahl-Optik	Schwarz matt
Drückerpaar	32.84.0480	32.97.5090

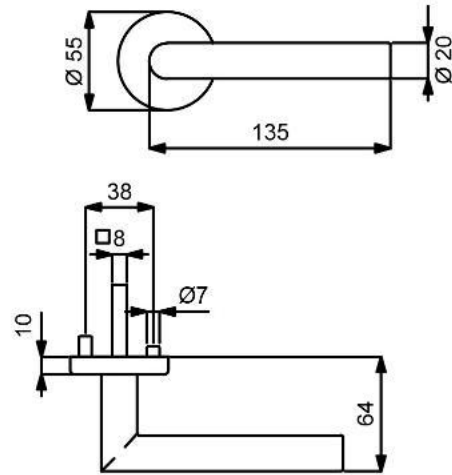
Drückerlochteil Basic		
Ausführung	Schwarzstahl-Optik	Schwarz matt
Drückerlochteil re./li.	32.84.0490	32.97.5080

GK 4 Objektqualität	GK 4 Objektqualität
Schwarzstahl-Optik	Schwarz matt
(82) / 32.56.7750	(82) / 32.54.5100
(82) / 32.56.7760	(82) / 32.54.5110
(82) / 32.56.7790	(82) / 32.54.5120
Schwarzstahl-Optik	Schwarz matt
(82) / 32.56.7770	(82) / 32.54.5180
(82) / 32.56.7780	(82) / 32.54.5190
Schwarzstahl-Optik	Schwarz matt
(82) / 32.56.7760FS	(82) / 32.54.5110FS
(82) / 32.56.7770FS	(82) / 32.54.5180FS
(82) / 32.56.7780FS	(82) / 32.54.5190FS
Schwarzstahl-Optik	Schwarz matt
(82) / 32.56.7800	(82) / 32.54.5170
Schwarzstahl-Optik	Schwarz matt
32.56.7830	32.54.5140
32.56.7840	32.54.5130
Schwarzstahl-Optik	Schwarz matt
32.56.7850	32.54.5160
32.56.7860	32.54.5150
Schwarzstahl-Optik	Schwarz matt
32.84.0480	32.97.5090
Schwarzstahl-Optik	Schwarz matt
32.84.0490	32.97.5080

Zeitlos Zimmertürgarnituren

RONNY II-R (Serie 32533700)

Garnitur mit stabiler Metall-Unterkonstruktion, Dreh-Verbundrosetten, Hochhaltefeder, fest/drehbar gelagert-Schnellmontagesystem, *ohne Madenschraube, für höchste Beanspruchung! Das patentierte Beschlagsystem. Geprüft nach EN 1906 Gebrauchskategorie 3*/4, FS - AbZ erteilt, geeignet für Feuer- und Rauchschutztüren, EN 1634-2.



PZ

WC

Knopf

Modelle mit Stift ZT 8 (8,5/8) mm, FS 9/8 (8,5/8) mm, WC-Riegel 8 (7) mm

Prüfqualität	GK 3	GK 3
Zimmertürgarnituren		
Ausführung	Schwarz matt Struktur	Anthrazit Struktur
BB	(82) / 32.53.3700	(82) / 32.53.4700
PZ	(82) / 32.53.3710	(82) / 32.53.4710
WC	(82) / 32.53.3740	(82) / 32.53.4740

GK 4 Objektqualität	GK 4 Objektqualität
Schwarz matt Struktur	Anthrazit Struktur
(82) / 32.59.3700	(82) / 32.59.4700
(82) / 32.59.3710	(82) / 32.59.4710
(82) / 32.59.3740	(82) / 32.59.4740

Wohnungseingangsgarnituren mit Knopf/Drücker		
Ausführung	Schwarz matt Struktur	Anthrazit Struktur
PZ DIN rechts	(82) / 32.53.3720	(82) / 32.53.4720
PZ DIN links	(82) / 32.53.3730	(82) / 32.53.4730

Schwarz matt Struktur	Anthrazit Struktur
(82) / 32.59.3720	(82) / 32.59.4720
(82) / 32.59.3730	(82) / 32.59.4730

Feuerschutzgarnituren mit 9 (8,5/8) mm Stift TS 47-56 (37-42) mm		
Ausführung	Schwarz matt Struktur	Anthrazit Struktur
Drücker/Drücker	-	-
Knopf/Dr. DIN re.	-	-
Knopf/Dr. DIN li.	-	-

Schwarz matt Struktur	Anthrazit Struktur
(82) / 32.59.3710FS	(82) / 32.59.4710FS
(82) / 32.59.3720FS	(82) / 32.59.4720FS
(82) / 32.59.3730FS	(82) / 32.59.4730FS

Garnituren für Türen inkl. Drückerrosetten, ohne Schlüsselrosetten		
Ausführung	Schwarz matt Struktur	Anthrazit Struktur
Paar mit Rosette	(82) / 32.53.3750	(82) / 32.53.4750

Schwarz matt Struktur	Anthrazit Struktur
(82) / 32.59.3750	(82) / 32.59.4750

Halbgarnituren für Zimmertüren (ohne Stift)		
Ausführung	Schwarz matt Struktur	Anthrazit Struktur
BB DIN rechts	32.53.3760	32.53.4760
BB DIN links	32.53.3770	32.53.4770

Schwarz matt Struktur	Anthrazit Struktur
32.59.3760	32.59.4760
32.59.3770	32.59.4770

Halbgarnituren für Haustüren, mit Metallunterkonstruktion (ohne Stift)		
Ausführung	Schwarz matt Struktur	Anthrazit Struktur
PZ DIN rechts	-	-
PZ DIN links	-	-

Schwarz matt Struktur	Anthrazit Struktur
32.59.3780	32.59.4780
32.59.3790	32.59.4790

Ganzglastür-Drückerpaar		
Ausführung	Schwarz matt Struktur	Anthrazit Struktur
Drückerpaar	32.84.8060	32.98.5490

Schwarz matt Struktur	Anthrazit Struktur
32.84.8060	32.98.5490

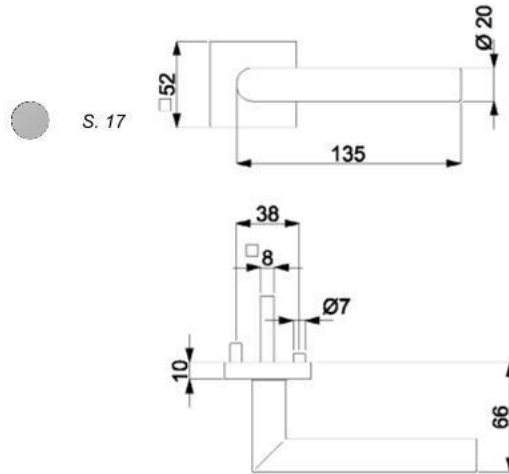
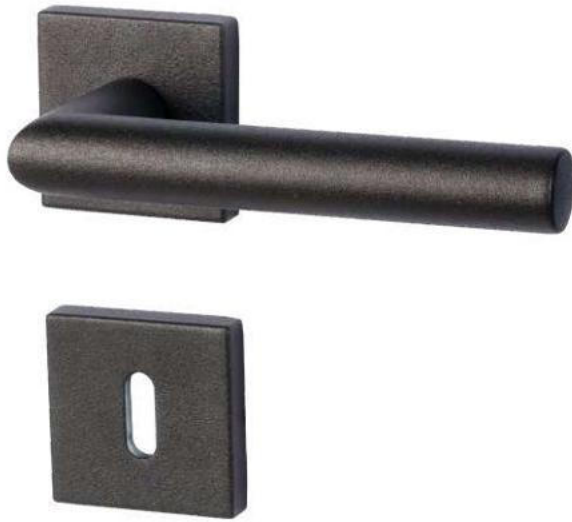
Drückerlochteil Basic		
Ausführung	Schwarz matt Struktur	Anthrazit Struktur
Drückerlochteil re./li.	32.84.8070	32.98.5370

Schwarz matt Struktur	Anthrazit Struktur
32.84.8070	32.98.5370



RONNY II QUADRO-R (Serie 32482600)

Garnitur mit stabiler Metall-Unterkonstruktion, Verbundrosetten, Hochhaltefeder, fest/drehbar gelagert-Schnellmontagesystem, *ohne Madenschraube, für höchste Beanspruchung! Das patentierte Beschlagsystem. Geprüft nach EN 1906 Gebrauchskategorie 3*/4, FS - AbZ erteilt, geeignet für Feuer- und Rauchschutztüren, EN 1634-2



PZ WC Knopf

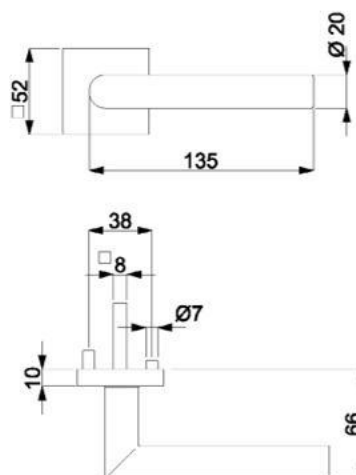
Modelle mit Stift ZT 8 (8,5/8) mm, FS 9/8 (8,5/8) mm, WC-Riegel 8 (7) mm

Prüfqualität	GK 3	GK 3	GK 4 Objektqualität	GK 4 Objektqualität
Zimmertürgarnituren				
Ausführung	Schwarzstahl-Optik	Schwarz matt	Schwarzstahl-Optik	Schwarz matt
BB	(82) / 32.48.2600	(82) / 32.48.3000	(82) / 32.49.2600	(82) / 32.49.3000
PZ	(82) / 32.48.2610	(82) / 32.48.3010	(82) / 32.49.2610	(82) / 32.49.3010
WC	(82) / 32.48.2640	(82) / 32.48.3040	(82) / 32.49.2640	(82) / 32.49.3040
Wohnungseingangsgarnituren mit Knopf/Drücker				
Ausführung	Schwarzstahl-Optik	Schwarz matt	Schwarzstahl-Optik	Schwarz matt
PZ DIN rechts	(82) / 32.48.2620	(82) / 32.48.3020	(82) / 32.49.2620	(82) / 32.49.3020
PZ DIN links	(82) / 32.48.2630	(82) / 32.48.3030	(82) / 32.49.2630	(82) / 32.49.3030
Feuerschutzgarnituren mit 9/8 (8,5/8) mm Stift TS 47-56 (37-42) mm				
Ausführung	Schwarzstahl-Optik	Schwarz matt	Schwarzstahl-Optik	Schwarz matt
Drücker/Drücker	-	-	(82) / 32.49.2610FS	(82) / 32.49.3010FS
Knopf/Dr. DIN re.	-	-	(82) / 32.49.2620FS	(82) / 32.49.3020FS
Knopf/Dr. DIN li.	-	-	(82) / 32.49.2630FS	(82) / 32.49.3030FS
Garnituren für Türen inkl. Drückerrosetten, ohne Schlüsselrosetten				
Ausführung	Schwarzstahl-Optik	Schwarz matt	Schwarzstahl-Optik	Schwarz matt
Paar mit Rosette	(82) / 32.48.2650	(82) / 32.48.3050	(82) / 32.49.2650	(82) / 32.49.3050
Halbgarnituren für Zimmertüren (ohne Stift)				
Ausführung	Schwarzstahl-Optik	Schwarz matt	Schwarzstahl-Optik	Schwarz matt
BB DIN rechts	32.48.2660	32.48.3060	32.49.2660	32.49.3060
BB DIN links	32.48.2670	32.48.3070	32.49.2670	32.49.3070
Halbgarnituren für Haustüren, mit Metallunterkonstruktion (ohne Stift)				
Ausführung	Schwarzstahl-Optik	Schwarz matt	Schwarzstahl-Optik	Schwarz matt
PZ DIN rechts	-	-	32.49.2680	32.49.3080
PZ DIN links	-	-	32.49.2690	32.49.3090
Ganzglastür-Drückerpaar				
Ausführung	Schwarzstahl-Optik	Schwarz matt	Schwarzstahl-Optik	Schwarz matt
Drückerpaar	32.84.0480	32.97.5090	32.84.0480	32.97.5090
Drückerlochteil Basic				
Ausführung	Schwarzstahl-Optik	Schwarz matt	Schwarzstahl-Optik	Schwarz matt
Drückerlochteil re./li.	32.84.0490	32.97.5080	32.84.0490	32.97.5080

Zeitlos Zimmertürgarnituren

RONNY II QUADRO-R (Serie 32482800)

Garnitur mit stabiler Metall-Unterkonstruktion, Verbundrosetten, Hochhaltefeder, fest/drehbar gelagert-Schnellmontagesystem, *ohne Madenschraube, für höchste Beanspruchung! Das patentierte Beschlagsystem. Geprüft nach EN 1906 Gebrauchskategorie 3*/4, FS - AbZ erteilt, geeignet für Feuer- und Rauchschutztüren, EN 1634-2.



Modelle mit Stift ZT 8 (8,5/8) mm, FS 9/8 (8,5/8) mm, WC-Riegel 8 (7) mm

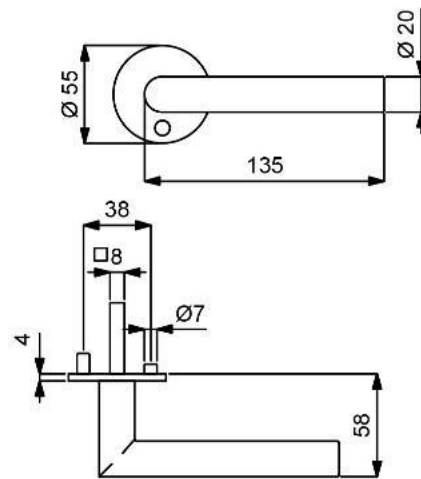
Prüfqualität	GK 3	GK 4 Objektqualität
Zimmertürgarnituren		
Ausführung	Schwarz matt Struktur	Schwarz matt Struktur
BB	(82) / 32.48.2800	(82) / 32.49.2800
PZ	(82) / 32.48.2810	(82) / 32.49.2810
WC	(82) / 32.48.2840	(82) / 32.49.2840
Wohnungseingangsgarnituren mit Knopf/Drücker		
Ausführung	Schwarz matt Struktur	Schwarz matt Struktur
PZ DIN rechts	(82) / 32.48.2820	(82) / 32.49.2820
PZ DIN links	(82) / 32.48.2830	(82) / 32.49.2830
Feuerschutzgarnituren mit 9/8 (8,5/8) mm Stift TS 47-56 (37-42) mm		
Ausführung	Schwarz matt Struktur	Schwarz matt Struktur
Drücker/Drücker	-	(82) / 32.49.2810FS
Knopf/Dr. DIN re.	-	(82) / 32.49.2820FS
Knopf/Dr. DIN li.	-	(82) / 32.49.2830FS
Garnituren für Türen inkl. Drückerrosetten, ohne Schlüsselrosetten		
Ausführung	Schwarz matt Struktur	Schwarz matt Struktur
Paar mit Rosette	(82) / 32.48.2850	(82) / 32.49.2850
Halbgarnituren für Zimmertüren (ohne Stift)		
Ausführung	Schwarz matt Struktur	Schwarz matt Struktur
BB DIN rechts	32.48.2860	32.49.2860
BB DIN links	32.48.2870	32.49.2870
Halbgarnituren für Haustüren, mit Metallunterkonstruktion (ohne Stift)		
Ausführung	Schwarz matt Struktur	Schwarz matt Struktur
PZ DIN rechts	-	32.49.2880
PZ DIN links	-	32.49.2890
Ganzglastür-Drückerpaar		
Ausführung	Schwarz matt Struktur	Schwarz matt Struktur
Drückerpaar	32.84.8060	32.84.8060
Drückerlochteil Basic		
Ausführung	Schwarz matt Struktur	Schwarz matt Struktur
Drückerlochteil re./li.	32.84.8070	32.84.8070

RONNY II-R FLAT (Serie 32642000)

Garnitur mit stabiler Metall-Unterkonstruktion, Dreh-Verbundrosetten 4 mm flach, fest/drehbar gelagert, *ohne Madenschraube. Bündige bzw. auf Türblatt Montage, für hohe Beanspruchung! Das patentierte Beschlagsystem. Geprüft nach EN 1906 Gebrauchskategorie 4, FS - AbZ erteilt, geeignet für Feuer- und Rauchschutztüren, EN 1634-2.



S. 20



Modelle mit Stift ZT 8 (8,5/8) mm, FS 9/8 (8,5/8) mm, WC-Riegel 8 (7) mm

Prüfqualität **GK 4 Objektqualität**

Zimmertürgarnituren

Ausführung	Schwarz matt
BB	(82) / 32.64.2000
PZ	(82) / 32.64.2010
WC	(82) / 32.64.2040

Wohnungseingangsgarnituren mit Knopf/Drücker

Ausführung	Schwarz matt
PZ DIN rechts	(82) / 32.64.2020
PZ DIN links	(82) / 32.64.2030

Feuerschutzgarnituren mit 9/8 (8,5/8) mm Stift TS 47-56 (37-42) mm

Ausführung	Schwarz matt
Drücker/Drücker	(82) / 32.64.2010FS
Knopf/Dr. DIN re.	(82) / 32.64.2020FS
Knopf/Dr. DIN li.	(82) / 32.64.2030FS

Garnituren für Türen inkl. Drückerrosetten, ohne Schlüsselrosetten

Ausführung	Schwarz matt
Paar mit Rosette	(82) / 32.64.2090

Ganzglastür-Drückerpaar

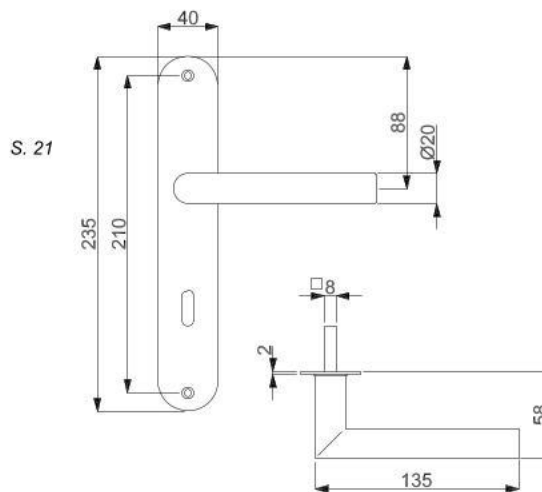
Ausführung	Schwarz matt
Drückerpaar	32.97.5090

Drückerlochteil Basic

Ausführung	Schwarz matt
Drückerlochteil re./li.	32.97.5080

RONNY II-LS (Serie 32450200)

Garnitur mit stabiler Metallkonstruktion, sichtbar verschraubt, Langschild 2 mm flach, für hohe Beanspruchung!
Geprüft nach EN 1906 Gebrauchskategorie 3.



PZ

WC

Knopf

Modelle mit Stift ZT 8 (8,5/8) mm, WC-Riegel 8 (7) mm

Prüfqualität **GK 3**

Zimmertürgarnituren

Ausführung	Schwarzstahl-Optik
BB	(82) / 32.45.7900
PZ	(82) / 32.45.7910
WC	(82) / 32.45.7920

Wohnungseingangsgarnituren mit Knopf/Drücker

Ausführung	Schwarzstahl-Optik
PZ DIN re./li.	(82) / 32.45.7930

Halbgarnituren für Zimmertüren (ohne Stift)

Ausführung	Schwarzstahl-Optik
BB DIN re./li.	(82) / 32.45.7940

Ganzglastür-Drückerpaar

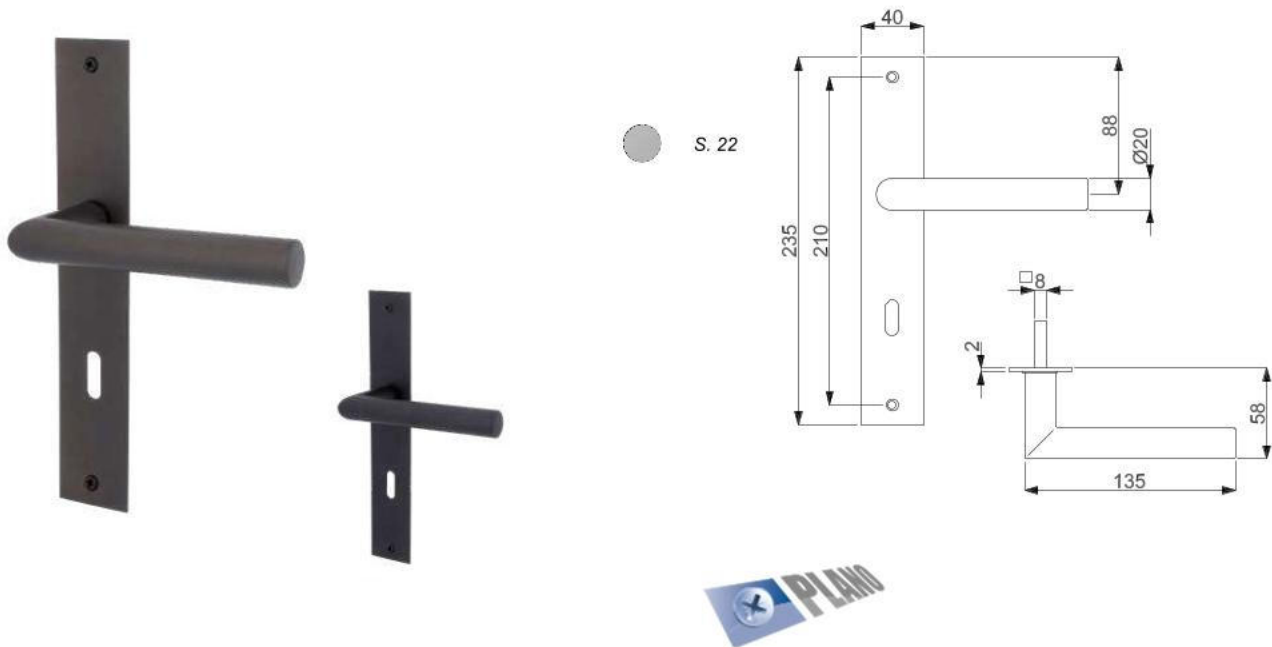
Ausführung	Schwarzstahl-Optik
Drückerpaar	32.84.0480

Drückerlochteil Basic

Ausführung	Schwarzstahl-Optik
Drückerlochteil re./li.	32.84.0490

RONNY II SQUARE-LS (Serie 32457600)

Garnitur mit stabiler Metallkonstruktion, sichtbar verschraubt, Langschild 2 mm flach, für hohe Beanspruchung!
Geprüft nach EN 1906 Gebrauchskategorie 3.



PZ WC Knopf

Modelle mit Stift ZT 8 (8,5/8) mm, WC-Riegel 8 (7) mm

Prüfqualität	GK 3	GK 3
Zimmertürgarnituren		
Ausführung	Schwarzstahl-Optik	Schwarz matt
BB	(82) / 32.45.7600	(82) / 32.45.7700
PZ	(82) / 32.45.7610	(82) / 32.45.7710
WC	(82) / 32.45.7620	(82) / 32.45.7720
Wohnungseingangsgarnituren mit Knopf/Drücker		
Ausführung	Schwarzstahl-Optik	Schwarz matt
PZ DIN re./li.	(82) / 32.45.7630	(82) / 32.45.7730
Halbgarnituren für Zimmertüren (ohne Stift)		
Ausführung	Schwarzstahl-Optik	Schwarz matt
BB DIN re./li.	(82) / 32.45.7640	(82) / 32.45.7740
Ganzglastür-Drückerpaar		
Ausführung	Schwarzstahl-Optik	Schwarz matt
Drückerpaar	32.84.0480	32.97.5090
Drückerlochteil Basic		
Ausführung	Schwarzstahl-Optik	Schwarz matt
Drückerlochteil re./li.	32.84.0490	32.97.5080

RONNY II-R (Serie 32846650)

Garnitur mit hochwertiger Nylon-Unterkonstruktion, Verbundrosetten, Hochhaltefeder, für hohe Beanspruchung!

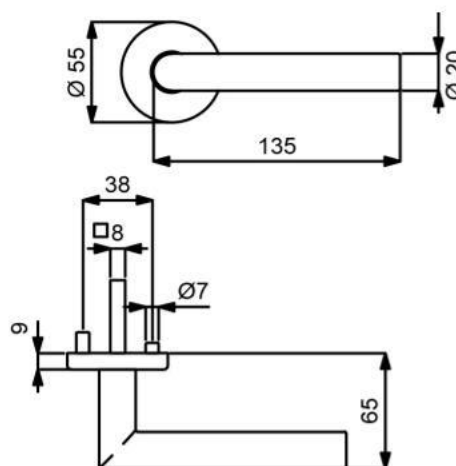
Das patentierte Beschlagsystem.

Geprüft nach EN 1906 Gebrauchskategorie 3, EN 1634-2.



S. 23

S. 258



PZ



WC



Knopf

Modelle mit Stift ZT 8 (8,5/8) mm, WC-Riegel 8 (7) mm

Prüfqualität	GK 3	GK 3
Zimmertürgarnituren		
Ausführung	Schwarzstahl-Optik	Schwarz matt
BB	(82) / 32.84.8400	(82) / 32.84.6650
PZ	(82) / 32.84.8410	(82) / 32.84.6660
WC	(82) / 32.84.8440	(82) / 32.84.6690
Wohnungseingangsgarnituren mit Knopf/Drücker		
Ausführung	Schwarzstahl-Optik	Schwarz matt
PZ DIN rechts	(82) / 32.84.8420	(82) / 32.84.6670
PZ DIN links	(82) / 32.84.8430	(82) / 32.84.6680
Feuerschutzgarnituren Ö-Norm mit 8,5/8 mm Stift TS 37-42 mm		
Ausführung	Schwarzstahl-Optik	Schwarz matt
Drücker/Drücker	82.84.8410FS	82.84.6660FS
Knopf/Dr. DIN re.	82.84.8420FS	82.84.6670FS
Knopf/Dr. DIN li.	82.84.8430FS	82.84.6680FS
Garnituren für Türen inkl. Drückerrosetten, ohne Schlüsselrosetten		
Ausführung	Schwarzstahl-Optik	Schwarz matt
Paar mit Rosette	(82) / 32.84.8450	(82) / 32.84.6700
Halbgarnituren für Zimmertüren (ohne Stift)		
Ausführung	Schwarzstahl-Optik	Schwarz matt
BB DIN rechts	32.84.8460	32.84.6710
BB DIN links	32.84.8470	32.84.6720
Halbgarnituren für Haustüren, mit Metallunterkonstruktion (ohne Stift)		
Ausführung	Schwarzstahl-Optik	Schwarz matt
PZ DIN re./li.	32.84.8480	32.84.6730
Ganzglastür-Drückerpaar		
Ausführung	Schwarzstahl-Optik	Schwarz matt
Drückerpaar	32.84.0480	32.97.5090
Drückerlochteil Basic		
Ausführung	Schwarzstahl-Optik	Schwarz matt
Drückerlochteil re./li.	32.84.0490	32.97.5080

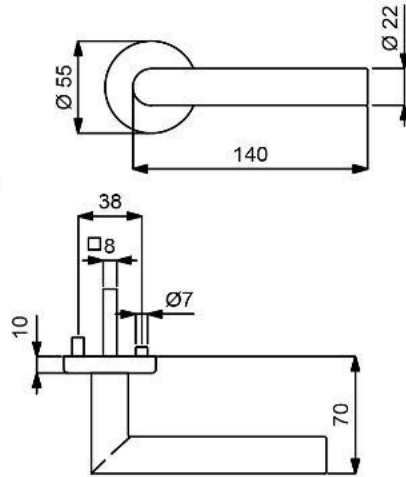


GALINA II-R (Serie 32594300)

Garnitur mit stabiler Metall-Unterkonstruktion, Dreh-Verbundrosetten, Hochhaltefeder, fest/drehbar gelagert-Schnellmontagesystem, *ohne Madenschraube, für höchste Beanspruchung! Das patentierte Beschlagsystem. Geprüft nach EN 1906 Gebrauchskategorie 4, FS - AbZ erteilt, geeignet für Feuer- und Rauchschutztüren, EN 1634-2.



-  S. 26
-  S. 262



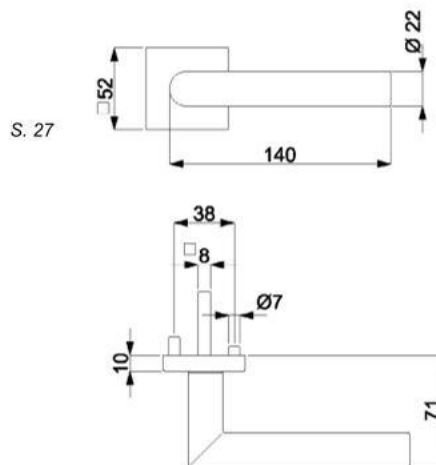
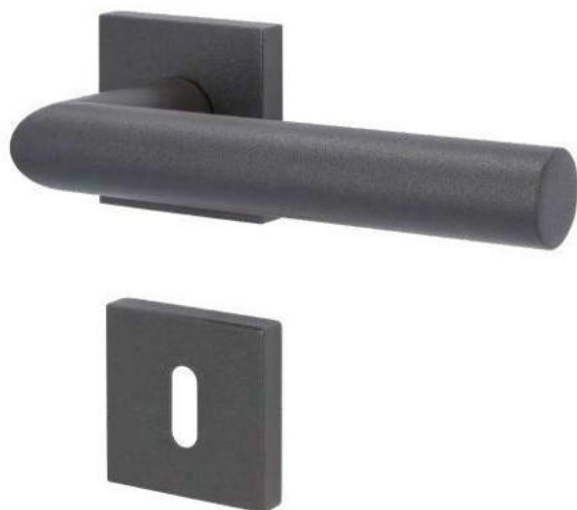
Modelle mit Stift ZT 8 (8,5/8) mm, FS 9/8 (8,5/8) mm, WC-Riegel 8 (7) mm

Prüfqualität	GK 4 Objektqualität	GK 4 Objektqualität
Zimmertürgarnituren		
Ausführung	Schwarzstahl-Optik	Schwarz matt Struktur
BB	(82) / 32.59.4300	(82) / 32.59.3900
PZ	(82) / 32.59.4310	(82) / 32.59.3910
WC	(82) / 32.59.4340	(82) / 32.59.3940
Wohnungseingangsgarnituren mit Knopf/Drücker		
Ausführung	Schwarzstahl-Optik	Schwarz matt Struktur
PZ DIN rechts	(82) / 32.59.4320	(82) / 32.59.3920
PZ DIN links	(82) / 32.59.4330	(82) / 32.59.3930
Feuerschutzgarnituren mit 9/8 (8,5/8) mm Stift TS 47-56 (37-42) mm		
Ausführung	Schwarzstahl-Optik	Schwarz matt Struktur
Drücker/Drücker	(82) / 32.59.4310FS	(82) / 32.59.3910FS
Knopf/Dr. DIN re.	(82) / 32.59.4320FS	(82) / 32.59.3920FS
Knopf/Dr. DIN li.	(82) / 32.59.4330FS	(82) / 32.59.3930FS
Garnituren für Türen inkl. Drückerrosetten, ohne Schlüsselrosetten		
Ausführung	Schwarzstahl-Optik	Schwarz matt Struktur
Paar mit Rosette	(82) / 32.59.4350	(82) / 32.59.3950
Halbgarnituren für Zimmertüren (ohne Stift)		
Ausführung	Schwarzstahl-Optik	Schwarz matt Struktur
BB DIN rechts	32.59.4360	32.59.3960
BB DIN links	32.59.4370	32.59.3970
Halbgarnituren für Haustüren, mit Metallunterkonstruktion (ohne Stift)		
Ausführung	Schwarzstahl-Optik	Schwarz matt Struktur
PZ DIN rechts	32.54.0540	32.59.3980
PZ DIN links	32.54.0550	32.59.3990
Ganzglastür-Drückerpaar		
Ausführung	Schwarzstahl-Optik	Schwarz matt Struktur
Drückerpaar	32.84.8240	-
Drückerlochteil Basic		
Ausführung	Schwarzstahl-Optik	Schwarz matt Struktur
Drückerlochteil re./li.	32.85.8640	-

Zeitlos Zimmertürgarnituren

GALINA III QUADRO-R (Serie 32481800)

Garnitur mit stabiler Metall-Unterkonstruktion, Verbundrosetten, Hochhaltefeder, fest/drehbar gelagert-Schnellmontagesystem, *ohne Madenschraube, für höchste Beanspruchung! Das patentierte Beschlagsystem. Geprüft nach EN 1906 Gebrauchskategorie 3*/4, FS - AbZ erteilt, geeignet für Feuer- und Rauchschutztüren, EN 1634-2



PZ WC Knopf

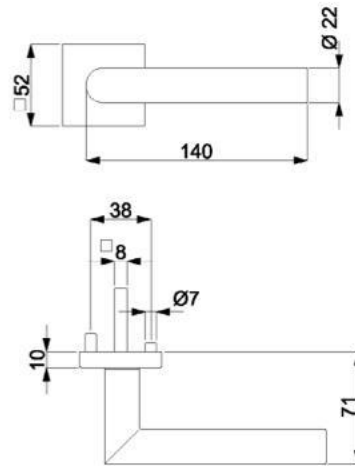
Modelle mit Stift ZT 8 (8,5/8) mm, FS 9/8 (8,5/8) mm, WC-Riegel 8 (7) mm

Prüfqualität	GK 3	GK 3	GK 4 Objektqualität	GK 4 Objektqualität
Zimmertürgarnituren				
Ausführung	Schwarzstahl-Optik	Schwarz matt	€ / GRT Schwarzstahl-Optik	Schwarz matt
BB	(82) / 32.48.1800	(82) / 32.48.2200	78,00 (82) / 32.49.1800	(82) / 32.49.2200
PZ	(82) / 32.48.1810	(82) / 32.48.2210	78,00 (82) / 32.49.1810	(82) / 32.49.2210
WC	(82) / 32.48.1840	(82) / 32.48.2240	93,00 (82) / 32.49.1840	(82) / 32.49.2240
Wohnungseingangsgarnituren mit Knopf/Drücker				
Ausführung	Schwarzstahl-Optik	Schwarz matt	Schwarzstahl-Optik	Schwarz matt
PZ DIN rechts	(82) / 32.48.1820	(82) / 32.48.2220	(82) / 32.49.1820	(82) / 32.49.2220
PZ DIN links	(82) / 32.48.1830	(82) / 32.48.2230	(82) / 32.49.1830	(82) / 32.49.2230
Feuerschutzgarnituren mit 9/8 (8,5/8) mm Stift TS 47-56 (37-42) mm				
Ausführung	Schwarzstahl-Optik	Schwarz matt	Schwarzstahl-Optik	Schwarz matt
Drücker/Drücker	-	-	(82) / 32.49.1810FS	(82) / 32.49.2210FS
Knopf/Dr. DIN re.	-	-	(82) / 32.49.1820FS	(82) / 32.49.2220FS
Knopf/Dr. DIN li.	-	-	(82) / 32.49.1830FS	(82) / 32.49.2230FS
Garnituren für Türen inkl. Drückerrosetten, ohne Schlüsselrosetten				
Ausführung	Schwarzstahl-Optik	Schwarz matt	Schwarzstahl-Optik	Schwarz matt
Paar mit Rosette	(82) / 32.48.1850	(82) / 32.48.2250	(82) / 32.49.1850	(82) / 32.49.2250
Halbgarnituren für Zimmertüren (ohne Stift)				
Ausführung	Schwarzstahl-Optik	Schwarz matt	Schwarzstahl-Optik	Schwarz matt
BB DIN rechts	32.48.1860	32.48.2260	32.49.1860	32.49.2260
BB DIN links	32.48.1870	32.48.2270	32.49.1870	32.49.2270
Halbgarnituren für Haustüren, mit Metallunterkonstruktion (ohne Stift)				
Ausführung	Schwarzstahl-Optik	Schwarz matt	Schwarzstahl-Optik	Schwarz matt
PZ DIN rechts	-	-	32.49.1880	32.49.2280
PZ DIN links	-	-	32.49.1890	32.49.2290
Ganzglastür-Drückerpaar				
Ausführung	Schwarzstahl-Optik	Schwarz matt	Schwarzstahl-Optik	Schwarz matt
Drückerpaar	32.84.8240	-	32.84.8240	-
Drückerlochteil Basic				
Ausführung	Schwarzstahl-Optik	Schwarz matt	Schwarzstahl-Optik	Schwarz matt
Drückerlochteil re./li.	32.85.8640	-	32.85.8640	-



GALINA III QUADRO-R (Serie 32482000)

Garnitur mit stabiler Metall-Unterkonstruktion, Verbundrosetten, Hochhaltefeder, fest/drehbar gelagert-Schnellmontagesystem, *ohne Madenschraube, für höchste Beanspruchung! Das patentierte Beschlagsystem. Geprüft nach EN 1906 Gebrauchskategorie 3*/4, FS - AbZ erteilt, geeignet für Feuer- und Rauchschutztüren, EN 1634-2



PZ

WC

Knopf

Modelle mit Stift ZT 8 (8,5/8) mm, FS 9/8 (8,5/8) mm, WC-Riegel 8 (7) mm

Prüfqualität	GK 3	GK 4 Objektqualität
Zimmertürgarnituren		
Ausführung	Schwarz matt Struktur	Schwarz matt Struktur
BB	(82) / 32.48.2000	(82) / 32.49.2000
PZ	(82) / 32.48.2010	(82) / 32.49.2010
WC	(82) / 32.48.2040	(82) / 32.49.2040
Wohnungseingangsgarnituren mit Knopf/Drücker		
Ausführung	Schwarz matt Struktur	Schwarz matt Struktur
PZ DIN rechts	(82) / 32.48.2020	(82) / 32.49.2020
PZ DIN links	(82) / 32.48.2030	(82) / 32.49.2030
Feuerschutzgarnituren mit 9/8 (8,5/8) mm Stift TS 47-56 (37-42) mm		
Ausführung	Schwarz matt Struktur	Schwarz matt Struktur
Drücker/Drücker	-	(82) / 32.49.2010FS
Knopf/Dr. DIN re.	-	(82) / 32.49.2020FS
Knopf/Dr. DIN li.	-	(82) / 32.49.2030FS
Garnituren für Türen inkl. Drückerrosetten, ohne Schlüsselrosetten		
Ausführung	Schwarz matt Struktur	Schwarz matt Struktur
Paar mit Rosette	(82) / 32.48.2050	(82) / 32.49.2050
Halbgarnituren für Zimmertüren (ohne Stift)		
Ausführung	Schwarz matt Struktur	Schwarz matt Struktur
BB DIN rechts	32.48.2060	32.49.2060
BB DIN links	32.48.2070	32.49.2070
Halbgarnituren für Haustüren, mit Metallunterkonstruktion (ohne Stift)		
Ausführung	Schwarz matt Struktur	Schwarz matt Struktur
PZ DIN rechts	-	32.49.2080
PZ DIN links	-	32.49.2090

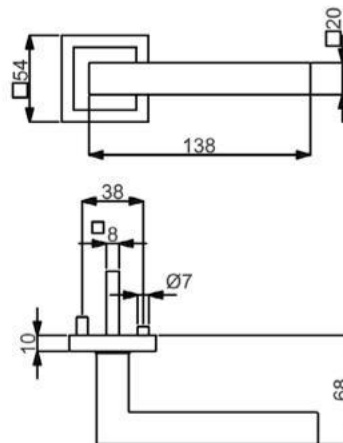
Zeitlos Zimmertürgarnituren

GALINA II SQUARE-R (Serie 32534400)

Garnitur mit stabiler Metall-Unterkonstruktion, Dreh-Verbundrosetten, Hochhaltefeder, fest/drehbar gelagert-Schnellmontagesystem, *ohne Madenschraube, für höchste Beanspruchung! Das patentierte Beschlagsystem. Geprüft nach EN 1906 Gebrauchskategorie 3*/4, FS - AbZ erteilt, geeignet für Feuer- und Rauchschutztüren, EN 1634-2.



S. 29



PZ

WC

Knopf

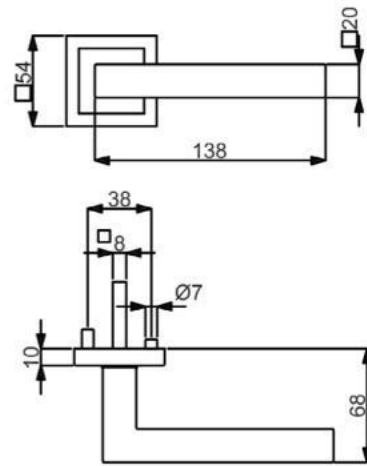
Modelle mit Stift ZT 8 (8,5/8) mm, FS 9/8 (8,5/8) mm, WC-Riegel 8 (7) mm

Prüfqualität	GK 3	GK 3	GK 4 Objektqualität	GK 4 Objektqualität
Zimmertürgarnituren				
Ausführung	Schwarzstahl-Optik	Schwarz matt Struktur	Schwarzstahl-Optik	Schwarz matt Struktur
BB	(82) / 32.53.4400	(82) / 32.53.4100	(82) / 32.59.4400	(82) / 32.59.4100
PZ	(82) / 32.53.4410	(82) / 32.53.4110	(82) / 32.59.4410	(82) / 32.59.4110
WC	(82) / 32.53.4440	(82) / 32.53.4140	(82) / 32.59.4440	(82) / 32.59.4140
Wohnungseingangsgarnituren mit Knopf/Drücker				
Ausführung	Schwarzstahl-Optik	Schwarz matt Struktur	Schwarzstahl-Optik	Schwarz matt Struktur
PZ DIN rechts	(82) / 32.53.4420	(82) / 32.53.4120	(82) / 32.59.4420	(82) / 32.59.4120
PZ DIN links	(82) / 32.53.4430	(82) / 32.53.4130	(82) / 32.59.4430	(82) / 32.59.4130
Feuerschutzgarnituren mit 9/8 (8,5/8) mm Stift TS 47-56 (37-42) mm				
Ausführung	Schwarzstahl-Optik	Schwarz matt Struktur	Schwarzstahl-Optik	Schwarz matt Struktur
Drücker/Drücker	-	-	(82) / 32.59.4410FS	(82) / 32.59.4110FS
Knopf/Dr. DIN re.	-	-	(82) / 32.59.4420FS	(82) / 32.59.4120FS
Knopf/Dr. DIN li.	-	-	(82) / 32.59.4430FS	(82) / 32.59.4130FS
Garnituren für Türen inkl. Drückerrosetten, ohne Schlüsselrosetten				
Ausführung	Schwarzstahl-Optik	Schwarz matt Struktur	Schwarzstahl-Optik	Schwarz matt Struktur
Paar mit Rosette	(82) / 32.53.4450	(82) / 32.53.4150	(82) / 32.59.4450	(82) / 32.59.4150
Halbgarnituren für Zimmertüren (ohne Stift)				
Ausführung	Schwarzstahl-Optik	Schwarz matt Struktur	Schwarzstahl-Optik	Schwarz matt Struktur
BB DIN rechts	32.53.4460	32.53.4160	32.59.4460	32.59.4160
BB DIN links	32.53.4470	32.53.4170	32.59.4470	32.59.4170
Halbgarnituren für Haustüren, mit Metallunterkonstruktion (ohne Stift)				
Ausführung	Schwarzstahl-Optik	Schwarz matt Struktur	Schwarzstahl-Optik	Schwarz matt Struktur
PZ DIN rechts	-	-	32.54.0360	32.59.4180
PZ DIN links	-	-	32.54.0370	32.59.4190
Ganzglastür-Drückerpaar				
Ausführung	Schwarzstahl-Optik	Schwarz matt Struktur	Schwarzstahl-Optik	Schwarz matt Struktur
Drückerpaar	32.84.7700	32.84.8080	32.84.7700	32.84.8080
Drückerlochteil Basic				
Ausführung	Schwarzstahl-Optik	Schwarz matt Struktur	Schwarzstahl-Optik	Schwarz matt Struktur
Drückerlochteil re./li.	32.84.7710	32.84.8090	32.84.7710	32.84.8090



GALINA II SQUARE-R (Serie 32535100)

Garnitur mit stabiler Metall-Unterkonstruktion, Dreh-Verbundrosetten, Hochhaltefeder, fest/drehbar gelagert-Schnellmontagesystem, *ohne Madenschraube, für höchste Beanspruchung! Das patentierte Beschlagsystem. Geprüft nach EN 1906 Gebrauchskategorie 3*/4, FS - AbZ erteilt, geeignet für Feuer- und Rauchschutztüren, EN 1634-2.



PZ



WC



Knopf

Modelle mit Stift ZT 8 (8,5/8) mm, FS 9/8 (8,5/8) mm, WC-Riegel 8 (7) mm

Prüfqualität GK 3 GK 4 Objektqualität

Zimmertürgarnituren

Ausführung	Anthrazit Struktur	Anthrazit Struktur
BB	(82) / 32.53.5100	(82) / 32.59.5100
PZ	(82) / 32.53.5110	(82) / 32.59.5110
WC	(82) / 32.53.5140	(82) / 32.59.5140

Wohnungseingangsgarnituren mit Knopf/Drücker

Ausführung	Anthrazit Struktur	Anthrazit Struktur
PZ DIN rechts	(82) / 32.53.5120	(82) / 32.59.5120
PZ DIN links	(82) / 32.53.5130	(82) / 32.59.5130

Feuerschutzgarnituren mit 9/8 (8,5/8) mm Stift TS 47-56 (37-42) mm

Ausführung	Anthrazit Struktur	Anthrazit Struktur
Drücker/Drücker	-	(82) / 32.59.5110FS
Knopf/Dr. DIN re.	-	(82) / 32.59.5120FS
Knopf/Dr. DIN li.	-	(82) / 32.59.5130FS

Garnituren für Türen inkl. Drückerrosetten, ohne Schlüsselrosetten

Ausführung	Anthrazit Struktur	Anthrazit Struktur
Paar mit Rosette	(82) / 32.53.5150	(82) / 32.59.5150

Halbgarnituren für Zimmertüren (ohne Stift)

Ausführung	Anthrazit Struktur	Anthrazit Struktur
BB DIN rechts	32.53.5160	32.59.5160
BB DIN links	32.53.5170	32.59.5170

Halbgarnituren für Haustüren, mit Metallunterkonstruktion (ohne Stift)

Ausführung	Anthrazit Struktur	Anthrazit Struktur
PZ DIN links	-	32.59.5190
PZ DIN rechts	-	32.59.5180

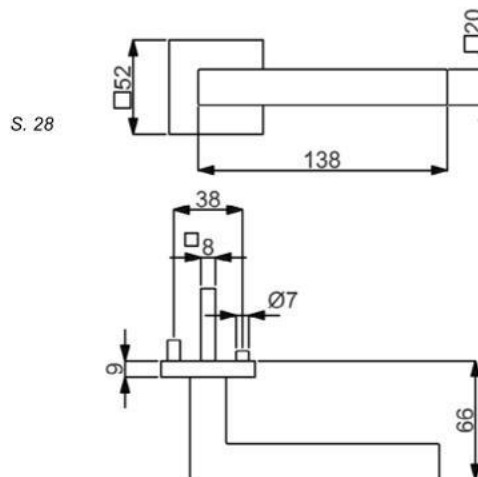
Drückerlochteil Basic

Ausführung	Anthrazit Struktur	Anthrazit Struktur
Drückerlochteil re./li.	32.98.5380	32.98.5380

Zeitlos Zimmertürgarnituren

GALINA II QUADRO-R (Serie 32481000)

Garnitur mit stabiler Metall-Unterkonstruktion, Verbundrosetten, Hochhaltefeder, fest/drehbar gelagert-Schnellmontagesystem, *ohne Madenschraube, für höchste Beanspruchung! Das patentierte Beschlagsystem. Geprüft nach EN 1906 Gebrauchskategorie 3*/4, FS - AbZ erteilt, geeignet für Feuer- und Rauchschutztüren, EN 1634-2



PZ WC Knopf

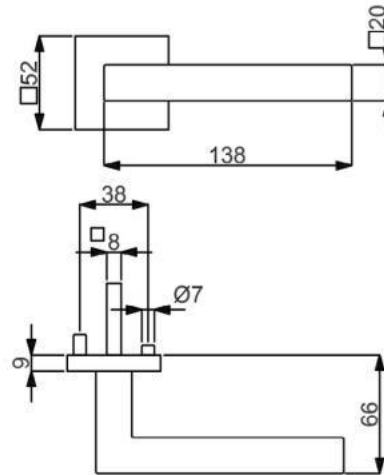
Modelle mit Stift ZT 8 (8,5/8) mm, FS 9/8 (8,5/8) mm, WC-Riegel 8 (7) mm

Prüfqualität	GK 3	GK 3	GK 4 Objektqualität	GK 4 Objektqualität
Zimmertürgarnituren				
Ausführung	Schwarzstahl-Optik	Schwarz matt	Schwarzstahl-Optik	Schwarz matt
BB	(82) / 32.48.1000	(82) / 32.48.1400	(82) / 32.49.1000	(82) / 32.49.1400
PZ	(82) / 32.48.1010	(82) / 32.48.1410	(82) / 32.49.1010	(82) / 32.49.1410
WC	(82) / 32.48.1040	(82) / 32.48.1440	(82) / 32.49.1040	(82) / 32.49.1440
Wohnungseingangsgarnituren mit Knopf/Drücker				
Ausführung	Schwarzstahl-Optik	Schwarz matt	Schwarzstahl-Optik	Schwarz matt
PZ DIN rechts	(82) / 32.48.1020	(82) / 32.48.1420	(82) / 32.49.1020	(82) / 32.49.1420
PZ DIN links	(82) / 32.48.1030	(82) / 32.48.1430	(82) / 32.49.1030	(82) / 32.49.1430
Feuerschutzgarnituren mit 9/8 (8,5/8) mm Stift TS 47-56 (37-42) mm				
Ausführung	Schwarzstahl-Optik	Schwarz matt	Schwarzstahl-Optik	Schwarz matt
Drücker/Drücker	-	-	(82) / 32.49.1010FS	(82) / 32.49.1410FS
Knopf/Dr. DIN re.	-	-	(82) / 32.49.1020FS	(82) / 32.49.1420FS
Knopf/Dr. DIN li.	-	-	(82) / 32.49.1030FS	(82) / 32.49.1430FS
Garnituren für Türen inkl. Drückerrosetten, ohne Schlüsselrosetten				
Ausführung	Schwarzstahl-Optik	Schwarz matt	Schwarzstahl-Optik	Schwarz matt
Paar mit Rosette	(82) / 32.48.1050	(82) / 32.48.1450	(82) / 32.49.1050	(82) / 32.49.1450
Halbgarnituren für Zimmertüren (ohne Stift)				
Ausführung	Schwarzstahl-Optik	Schwarz matt	Schwarzstahl-Optik	Schwarz matt
BB DIN rechts	32.48.1060	32.48.1460	32.49.1060	32.49.1460
BB DIN links	32.48.1070	32.48.1470	32.49.1070	32.49.1470
Halbgarnituren für Haustüren, mit Metallunterkonstruktion (ohne Stift)				
Ausführung	Schwarzstahl-Optik	Schwarz matt	Schwarzstahl-Optik	Schwarz matt
PZ DIN rechts	-	-	32.49.1080	32.49.1480
PZ DIN links	-	-	32.49.1090	32.49.1490
Ganzglastür-Drückerpaar				
Ausführung	Schwarzstahl-Optik	Schwarz matt	Schwarzstahl-Optik	Schwarz matt
Drückerpaar	32.84.7700	32.84.6510	32.84.7700	32.84.6510
Drückerlochteil Basic				
Ausführung	Schwarzstahl-Optik	Schwarz matt	Schwarzstahl-Optik	Schwarz matt
Drückerlochteil re./li.	32.84.7710	32.84.6500	32.84.7710	32.84.6500



GALINA II QUADRO-R (Serie 32481200)

Garnitur mit stabiler Metall-Unterkonstruktion, Verbundrosetten, Hochhaltefeder, fest/drehbar gelagert-Schnellmontagesystem, *ohne Madenschraube, für höchste Beanspruchung! Das patentierte Beschlagsystem. Geprüft nach EN 1906 Gebrauchskategorie 3*/4, FS - AbZ erteilt, geeignet für Feuer- und Rauchschutztüren, EN 1634-2



PZ

WC

Knopf

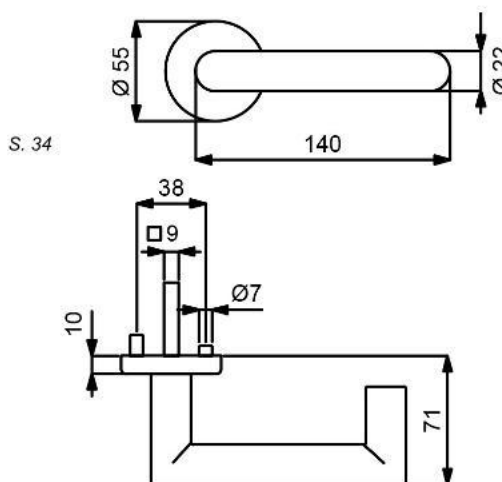
Modelle mit Stift ZT 8 (8,5/8) mm, FS 9/8 (8,5/8) mm, WC-Riegel 8 (7) mm

Prüfqualität	GK 3	GK 4 Objektqualität
Zimmertürgarnituren		
Ausführung	Schwarz matt Struktur	Schwarz matt Struktur
BB	(82) / 32.48.1200	(82) / 32.49.1200
PZ	(82) / 32.48.1210	(82) / 32.49.1210
WC	(82) / 32.48.1240	(82) / 32.49.1240
Wohnungseingangsgarnituren mit Knopf/Drücker		
Ausführung	Schwarz matt Struktur	Schwarz matt Struktur
PZ DIN rechts	(82) / 32.48.1220	(82) / 32.49.1220
PZ DIN links	(82) / 32.48.1230	(82) / 32.49.1230
Feuerschutzgarnituren mit 9/8 (8,5/8) mm Stift TS 47-56 (37-42) mm		
Ausführung	Schwarz matt Struktur	Schwarz matt Struktur
Drücker/Drücker	-	(82) / 32.49.1210FS
Knopf/Dr. DIN re.	-	(82) / 32.49.1220FS
Knopf/Dr. DIN li.	-	(82) / 32.49.1230FS
Garnituren für Türen inkl. Drückerrosetten, ohne Schlüsselrosetten		
Ausführung	Schwarz matt Struktur	Schwarz matt Struktur
Paar mit Rosette	(82) / 32.48.1250	(82) / 32.49.1250
Halbgarnituren für Zimmertüren (ohne Stift)		
Ausführung	Schwarz matt Struktur	Schwarz matt Struktur
BB DIN rechts	32.48.1260	32.49.1260
BB DIN links	32.48.1270	32.49.1270
Halbgarnituren für Haustüren, mit Metallunterkonstruktion (ohne Stift)		
Ausführung	Schwarz matt Struktur	Schwarz matt Struktur
PZ DIN rechts	-	32.49.1280
PZ DIN links	-	32.49.1290
Ganzglastür-Drückerpaar		
Ausführung	Schwarz matt Struktur	Schwarz matt Struktur
Drückerpaar	32.84.8080	32.84.8080
Drückerlochteil Basic		
Ausführung	Schwarz matt Struktur	Schwarz matt Struktur
Drückerlochteil re./li.	32.84.8090	32.84.8090

Zeitlos Zimmertürgarnituren

HANNA-R (Serie 32714200)

Garnitur mit stabiler Metall-Unterkonstruktion, Dreh-Verbundrosetten, Hochhaltefeder, fest/drehbar gelagert-Schnellmontagesystem, für höchste Beanspruchung! Das patentierte Beschlagsystem.
Geprüft nach EN 1906 Gebrauchskategorie 4, DIN 18273, EN 179.



PZ



Knopf

Modelle FT DR/DR TS 40-45 mm mit Stift 9x50/50 mm

Prüfqualität **GK 4 Objektqualität**

Gehflügel - Notausgangverschluss TS 40-45 mm

Ausführung	Schwarzstahl-Optik
Drücker/Drücker	32.71.4200
Knopf/Drücker DIN re.	32.71.4210
Knopf/Drücker DIN li.	32.71.4220

Standflügel - Notausgangverschluss TS 40-45 mm

Ausführung	Schwarzstahl-Optik
Dr./Blindrosette DIN re., ohne Schlüsselrosette	32.71.4230
Dr./Blindrosette DIN li., ohne Schlüsselrosette	32.71.4240

GK 4 Objektqualität

Schwarz matt
32.71.4150
32.71.4160
32.71.4170

Schwarz matt
32.71.4180
32.71.4190

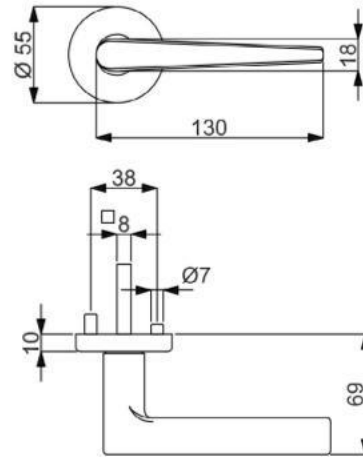


SIRIUS-R (Serie 32531100)

Garnitur mit stabiler Metall-Unterkonstruktion, Dreh-Verbundrosetten, Hochhaltefeder, fest/drehbar gelagert-Schnellmontagesystem, *ohne Madenschraube, für höchste Beanspruchung! Das patentierte Beschlagsystem. Geprüft nach EN 1906 Gebrauchskategorie 3*/4, FS - AbZ erteilt, geeignet für Feuer- und Rauchschutztüren, EN 1634-2.



S. 73



PZ

WC

Knopf

Modelle mit Stift ZT 8 (8,5/8) mm, WC-Riegel 8 (7) mm

Prüfqualität	GK 3	GK 4 Objektqualität
Zimmertürgarnituren		
Ausführung	Schwarz matt	Schwarz matt
BB	(82) / 32.53.1100	(82) / 32.59.1100
PZ	(82) / 32.53.1110	(82) / 32.59.1110
WC	(82) / 32.53.1140	(82) / 32.59.1140
Wohnungseingangsgarnituren mit Knopf/Drücker		
Ausführung	Schwarz matt	Schwarz matt
PZ DIN rechts	(82) / 32.53.1120	(82) / 32.59.1120
PZ DIN links	(82) / 32.53.1130	(82) / 32.59.1130
Feuerschutzgarnituren mit 9/8 (8,5/8) mm Stift TS 47-56 (37-42) mm		
Ausführung	Schwarz matt	Schwarz matt
Drücker/Drücker	-	(82) / 32.59.1110FS
Knopf/Dr. DIN re.	-	(82) / 32.59.1120FS
Knopf/Dr. DIN li.	-	(82) / 32.59.1130FS
Garnituren für Türen inkl. Drückerrosetten, ohne Schlüsselrosetten		
Ausführung	Schwarz matt	Schwarz matt
Paar mit Rosette	(82) / 32.53.1150	(82) / 32.59.1150
Halbgarnituren für Zimmertüren (ohne Stift)		
Ausführung	Schwarz matt	Schwarz matt
BB DIN rechts	32.53.1160	32.59.1160
BB DIN links	32.53.1170	32.59.1170
Halbgarnituren für Haustüren, mit Metallunterkonstruktion (ohne Stift)		
Ausführung	Schwarz matt	Schwarz matt
PZ DIN rechts	-	32.59.1180
PZ DIN links	-	32.59.1190
Ganzglastür-Drückerpaar		
Ausführung	Schwarz matt	Schwarz matt
Drückerpaar	32.84.7540	32.84.7540
Drückerlochteil Basic		
Ausführung	Schwarz matt	Schwarz matt
Drückerlochteil re./li.	32.84.7550	32.84.7550

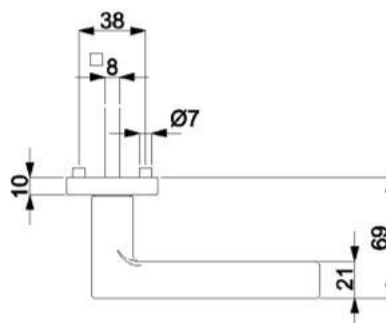
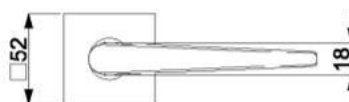
Zeitlos Zimmertürgarnituren

SIRIUS QUADRO-R (Serie 32485000)

Garnitur mit stabiler Metall-Unterkonstruktion, Verbundrosetten, Hochhaltefeder, fest/drehbar gelagert-Schnellmontagesystem, *ohne Madenschraube, für höchste Beanspruchung! Das patentierte Beschlagsystem. Geprüft nach EN 1906 Gebrauchskategorie 3*4, FS - AbZ erteilt, geeignet für Feuer- und Rauchschutztüren, EN 1634-2.



S. 74



PZ

WC

Knopf

Modelle mit Stift ZT 8 (8,5/8) mm, FS 9/8 (8,5/8) mm, WC-Riegel 8 (7) mm

Prüfqualität	GK 3	GK 3	GK 4 Objektqualität	GK 4 Objektqualität
Zimmertürgarnituren				
Ausführung	Schwarz matt	Schwarz matt Struktur	Schwarz matt	Schwarz matt Struktur
BB	(82) / 32.48.5200	(82) / 32.48.5000	(82) / 32.49.5200	(82) / 32.49.5000
PZ	(82) / 32.48.5210	(82) / 32.48.5010	(82) / 32.49.5210	(82) / 32.49.5010
WC	(82) / 32.48.5240	(82) / 32.48.5040	(82) / 32.49.5240	(82) / 32.49.5040
Wohnungseingangsgarnituren mit Knopf/Drücker				
Ausführung	Schwarz matt	Schwarz matt Struktur	Schwarz matt	Schwarz matt Struktur
PZ DIN rechts	(82) / 32.48.5220	(82) / 32.48.5020	(82) / 32.49.5220	(82) / 32.49.5020
PZ DIN links	(82) / 32.48.5230	(82) / 32.48.5030	(82) / 32.49.5230	(82) / 32.49.5030
Feuerschutzgarnituren mit 9/8 (8,5/8) mm Stift TS 47-56 (37-42) mm				
Ausführung	Schwarz matt	Schwarz matt Struktur	Schwarz matt	Schwarz matt Struktur
Drücker/Drücker	-	-	(82) / 32.49.5210FS	(82) / 32.49.5010FS
Knopf/Dr. DIN re.	-	-	(82) / 32.49.5220FS	(82) / 32.49.5020FS
Knopf/Dr. DIN li.	-	-	(82) / 32.49.5230FS	(82) / 32.49.5030FS
Garnituren für Türen inkl. Drückerrosetten, ohne Schlüsselrosetten				
Ausführung	Schwarz matt	Schwarz matt Struktur	Schwarz matt	Schwarz matt Struktur
Paar mit Rosette	(82) / 32.48.5250	(82) / 32.48.5050	(82) / 32.49.5250	(82) / 32.49.5050
Halbgarnituren für Zimmertüren (ohne Stift)				
Ausführung	Schwarz matt	Schwarz matt Struktur	Schwarz matt	Schwarz matt Struktur
BB DIN rechts	32.48.5260	32.48.5060	32.49.5260	32.49.5060
BB DIN links	32.48.5270	32.48.5070	32.49.5270	32.49.5070
Halbgarnituren für Haustüren, mit Metallunterkonstruktion (ohne Stift)				
Ausführung	Schwarz matt	Schwarz matt Struktur	Schwarz matt	Schwarz matt Struktur
PZ DIN rechts	-	-	32.49.5280	32.49.5080
PZ DIN links	-	-	32.49.5290	32.49.5090
Ganzglastür-Drückerpaar				
Ausführung	Schwarz matt	Schwarz matt Struktur	Schwarz matt	Schwarz matt Struktur
Drückerpaar	32.84.7540	-	32.84.7540	-
Drückerlochteil Basic				
Ausführung	Schwarz matt	Schwarz matt Struktur	Schwarz matt	Schwarz matt Struktur
Drückerlochteil re./li.	32.84.7550	-	32.84.7550	-

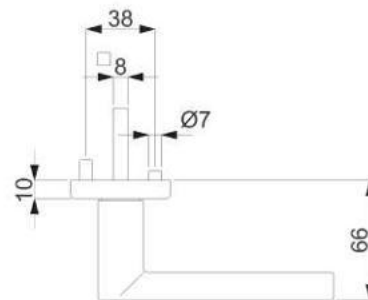
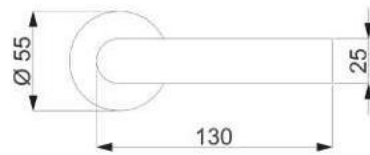


KORSIKA-R (Serie 32593100)

Garnitur mit stabiler Metall-Unterkonstruktion, Dreh-Verbundrosetten, Hochhaltefeder, fest/drehbar gelagert-Schnellmontagesystem, für höchste Beanspruchung! Das patentierte Beschlagsystem.
Geprüft nach EN 1906 Gebrauchskategorie 4, DIN 18273, EN 1634-2.



S. 75



PZ



WC



Knopf

Modelle mit Stift ZT 8 (8,5/8) mm, FS 9 (8,5/8) mm, WC-Riegel 8 (7) mm

Prüfqualität GK 4 Objektqualität GK 4 Objektqualität

Zimmertürgarnituren

Ausführung	Schwarzstahl-Optik	Schwarz matt Struktur
BB	(82) / 32.59.3100	(82) / 32.59.2900
PZ	(82) / 32.59.3110	(82) / 32.59.2910
WC	(82) / 32.59.3140	(82) / 32.59.2940

Wohnungseingangsgarnituren mit Knopf/Drücker

Ausführung	Schwarzstahl-Optik	Schwarz matt Struktur
PZ DIN rechts	(82) / 32.59.3120	(82) / 32.59.2920
PZ DIN links	(82) / 32.59.3130	(82) / 32.59.2930

Feuerschutzgarnituren mit 9 (8,5/8) mm Stift TS 47-56 (37-42) mm

Ausführung	Schwarzstahl-Optik	Schwarz matt Struktur
Drücker/Drücker	(82) / 32.59.3110FS	(82) / 32.59.2910FS
Knopf/Dr. DIN re.	(82) / 32.59.3120FS	(82) / 32.59.2920FS
Knopf/Dr. DIN li.	(82) / 32.59.3130FS	(82) / 32.59.2930FS

Garnituren für Türen inkl. Drückerrosetten, ohne Schlüsselrosetten

Ausführung	Schwarzstahl-Optik	Schwarz matt Struktur
Paar mit Rosette	(82) / 32.59.3150	(82) / 32.59.2950

Halbgarnituren für Zimmertüren (ohne Stift)

Ausführung	Schwarzstahl-Optik	Schwarz matt Struktur
BB DIN rechts	32.59.3160	32.59.2960
BB DIN links	32.59.3170	32.59.2970

Halbgarnituren für Haustüren, mit Metallunterkonstruktion (ohne Stift)

Ausführung	Schwarzstahl-Optik	Schwarz matt Struktur
PZ DIN rechts	32.59.3180	32.59.2980
PZ DIN links	32.59.3190	32.59.2990

Ganzglastür-Drückerpaar

Ausführung	Schwarzstahl-Optik	Schwarz matt Struktur
Drückerpaar	32.86.9650	32.84.0290

Drückerlochteil Basic

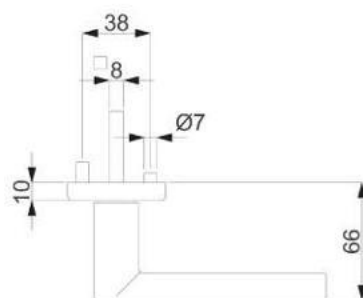
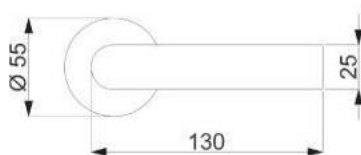
Ausführung	Schwarzstahl-Optik	Schwarz matt Struktur
Drückerlochteil re./li.	32.86.9660	32.84.0300

Zeitlos Zimmertürgarnituren

KORSIKA-R (Serie 32594900)

Garnitur mit stabiler Metall-Unterkonstruktion, Dreh-Verbundrosetten, Hochhaltefeder, fest/drehbar gelagert-Schnellmontagesystem, für höchste Beanspruchung! Das patentierte Beschlagsystem.

Geprüft nach EN 1906 Gebrauchskategorie 4, FS - AbZ erteilt, geeignet für Feuer- und Rauchschutztüren, EN 1634-2.



PZ

WC

Knopf

Modelle mit Stift ZT 8 (8,5/8) mm, FS 9/8 (8,5/8) mm, WC-Riegel 8 (7) mm

Prüfqualität GK 3 GK 4 Objektqualität

Zimmertürgarnituren

Ausführung	Anthrazit Struktur	Anthrazit Struktur
BB	(82) / 32.53.4900	(82) / 32.59.4900
PZ	(82) / 32.53.4910	(82) / 32.59.4910
WC	(82) / 32.53.4940	(82) / 32.59.4940

Wohnungseingangsgarnituren mit Knopf/Drücker

Ausführung	Anthrazit Struktur	Anthrazit Struktur
PZ DIN rechts	(82) / 32.53.4920	(82) / 32.59.4920
PZ DIN links	(82) / 32.53.4930	(82) / 32.59.4930

Feuerschutzgarnituren mit 9/8 (8,5/8) mm Stift TS 47-56 (37-42) mm

Ausführung	Anthrazit Struktur	Anthrazit Struktur
Drücker/Drücker	-	(82) / 32.59.4910FS
Knopf/Dr. DIN re.	-	(82) / 32.59.4920FS
Knopf/Dr. DIN li.	-	(82) / 32.59.4930FS

Garnituren für Türen inkl. Drückerrosetten, ohne Schlüsselrosetten

Ausführung	Anthrazit Struktur	Anthrazit Struktur
Paar mit Rosette	(82) / 32.53.4950	(82) / 32.59.4950

Halbgarnituren für Zimmertüren (ohne Stift)

Ausführung	Anthrazit Struktur	Anthrazit Struktur
BB DIN rechts	32.53.4960	32.59.4960
BB DIN links	32.53.4970	32.59.4970

Halbgarnituren für Haustüren, mit Metallunterkonstruktion (ohne Stift)

Ausführung	Anthrazit Struktur	Anthrazit Struktur
PZ DIN rechts	-	32.59.4980
PZ DIN links	-	32.59.4990

Ganzglastür-Drückerpaar

Ausführung	Anthrazit Struktur	Anthrazit Struktur
Drückerpaar	32.98.5480	32.98.5480

Drückerlochteil Basic

Ausführung	Anthrazit Struktur	Anthrazit Struktur
Drückerlochteil re./li.	32.98.5390	32.98.5390

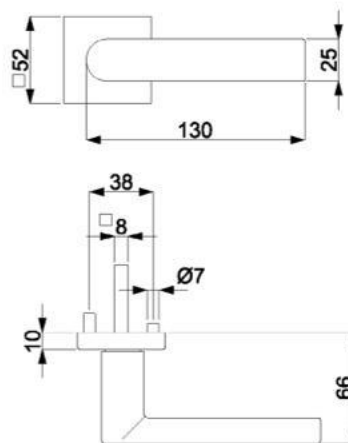


KORSIKA QUADRO-R (Serie 32480200)

Garnitur mit stabiler Metall-Unterkonstruktion, Verbundrosetten, Hochhaltefeder, fest/drehbar gelagert-Schnellmontagesystem, *ohne Madenschraube, für höchste Beanspruchung! Das patentierte Beschlagsystem. Geprüft nach EN 1906 Gebrauchskategorie 3*/4, FS - AbZ erteilt, geeignet für Feuer- und Rauchschutztüren, EN 1634-2



S. 76



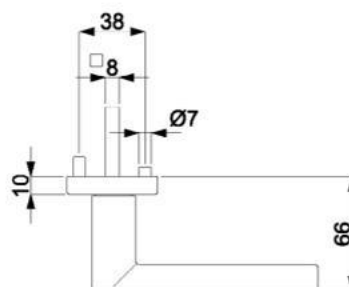
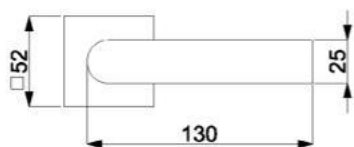
Modelle mit Stift ZT 8 (8,5/8) mm, FS 9/8 (8,5/8) mm, WC-Riegel 8 (7) mm

	PZ	WC	Knopf
Prüfqualität	GK 3	GK 3	GK 4 Objektqualität
Zimmertürgarnituren			GK 4 Objektqualität
Ausführung	Schwarzstahl-Optik	Schwarz matt	Schwarzstahl-Optik
BB	(82) / 32.48.0200	(82) / 32.48.0600	(82) / 32.49.0200
PZ	(82) / 32.48.0210	(82) / 32.48.0610	(82) / 32.49.0210
WC	(82) / 32.48.0240	(82) / 32.48.0640	(82) / 32.49.0240
Wohnungseingangsgarnituren mit Knopf/Drücker			
Ausführung	Schwarzstahl-Optik	Schwarz matt	Schwarzstahl-Optik
PZ DIN rechts	(82) / 32.48.0220	(82) / 32.48.0620	(82) / 32.49.0220
PZ DIN links	(82) / 32.48.0230	(82) / 32.48.0630	(82) / 32.49.0230
Feuerschutzgarnituren mit 9/8 (8,5/8) mm Stift TS 47-56 (37-42) mm			
Ausführung	Schwarzstahl-Optik	Schwarz matt	Schwarzstahl-Optik
Drücker/Drücker	-	-	(82) / 32.49.0210FS
Knopf/Dr. DIN re.	-	-	(82) / 32.49.0220FS
Knopf/Dr. DIN li.	-	-	(82) / 32.49.0230FS
Garnituren für Türen inkl. Drückerrosetten, ohne Schlüsselrosetten			
Ausführung	Schwarzstahl-Optik	Schwarz matt	Schwarzstahl-Optik
Paar mit Rosette	(82) / 32.48.0250	(82) / 32.48.0650	(82) / 32.49.0250
Halbgarnituren für Zimmertüren (ohne Stift)			
Ausführung	Schwarzstahl-Optik	Schwarz matt	Schwarzstahl-Optik
BB DIN rechts	32.48.0260	32.48.0660	32.49.0260
BB DIN links	32.48.0270	32.48.0670	32.49.0270
Halbgarnituren für Haustüren, mit Metallunterkonstruktion (ohne Stift)			
Ausführung	Schwarzstahl-Optik	Schwarz matt	Schwarzstahl-Optik
PZ DIN rechts	-	-	32.49.0280
PZ DIN links	-	-	32.49.0290
Ganzglastür-Drückerpaar			
Ausführung	Schwarzstahl-Optik	Schwarz matt	Schwarzstahl-Optik
Drückerpaar	32.86.9650	-	32.86.9650
Drückerlochteil Basic			
Ausführung	Schwarzstahl-Optik	Schwarz matt	Schwarzstahl-Optik
Drückerlochteil re./li.	32.86.9660	-	32.86.9660

Zeitlos Zimmertürgarnituren

KORSIKA QUADRO-R (Serie 32480400)

Garnitur mit stabiler Metall-Unterkonstruktion, Verbundrosetten, Hochhaltefeder, fest/drehbar gelagert-Schnellmontagesystem, *ohne Madenschraube, für höchste Beanspruchung! Das patentierte Beschlagsystem. Geprüft nach EN 1906 Gebrauchskategorie 3*/4, FS - AbZ erteilt, geeignet für Feuer- und Rauchschutztüren, EN 1634-2



PZ

WC

Knopf

Modelle mit Stift ZT 8 (8,5/8) mm, FS 9/8 (8,5/8) mm, WC-Riegel 8 (7) mm

Prüfqualität GK 3 GK 4 Objektqualität

Zimmertürgarnituren

Ausführung	Schwarz matt Struktur	Schwarz matt Struktur
BB	(82) / 32.48.0400	(82) / 32.49.0400
PZ	(82) / 32.48.0410	(82) / 32.49.0410
WC	(82) / 32.48.0440	(82) / 32.49.0440

Wohnungseingangsgarnituren mit Knopf/Drücker

Ausführung	Schwarz matt Struktur	Schwarz matt Struktur
PZ DIN rechts	(82) / 32.48.0420	(82) / 32.49.0420
PZ DIN links	(82) / 32.48.0430	(82) / 32.49.0430

Feuerschutzgarnituren mit 9/8 (8,5/8) mm Stift TS 47-56 (37-42) mm

Ausführung	Schwarz matt Struktur	Schwarz matt Struktur
Drücker/Drücker	-	(82) / 32.49.0410FS
Knopf/Dr. DIN re.	-	(82) / 32.49.0420FS
Knopf/Dr. DIN li.	-	(82) / 32.49.0430FS

Garnituren für Türen inkl. Drückerrosetten, ohne Schlüsselrosetten

Ausführung	Schwarz matt Struktur	Schwarz matt Struktur
Paar mit Rosette	(82) / 32.48.0450	(82) / 32.49.0450

Halbgarnituren für Zimmertüren (ohne Stift)

Ausführung	Schwarz matt Struktur	Schwarz matt Struktur
BB DIN rechts	32.48.0460	32.49.0460
BB DIN links	32.48.0470	32.49.0470

Halbgarnituren für Haustüren, mit Metallunterkonstruktion (ohne Stift)

Ausführung	Schwarz matt Struktur	Schwarz matt Struktur
PZ DIN rechts	-	32.49.0480
PZ DIN links	-	32.49.0490

Ganzglastür-Drückerpaar

Ausführung	Schwarz matt Struktur	Schwarz matt Struktur
Drückerpaar	32.84.0290	32.84.0290

Drückerlochteil Basic

Ausführung	Schwarz matt Struktur	Schwarz matt Struktur
Drückerlochteil re./li.	32.84.0300	32.84.0300

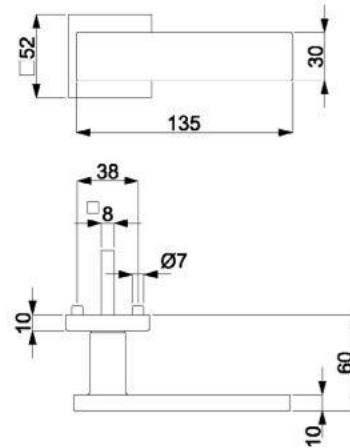


MALIBU QUADRO-R (Serie 32484200)

Garnitur mit stabiler Metall-Unterkonstruktion, Verbundrosetten, Hochhaltefeder, fest/drehbar gelagert-Schnellmontagesystem, *ohne Madenschraube, für höchste Beanspruchung! Das patentierte Beschlagsystem. Geprüft nach EN 1906 Gebrauchskategorie 3*/4, FS - AbZ erteilt, geeignet für Feuer- und Rauchschutztüren, EN 1634-2.



S. 78



PZ WC Knopf

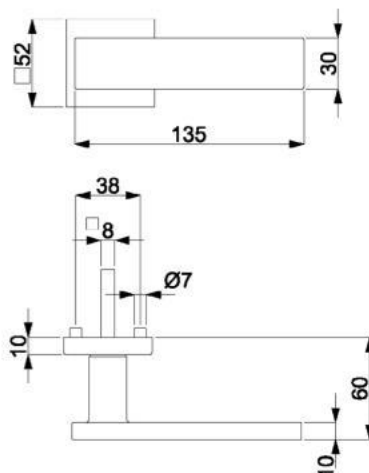
Modelle mit Stift ZT 8 (8,5/8) mm, FS 9/8 (8,5/8) mm, WC-Riegel 8 (7) mm

Prüfqualität	GK 3	GK 3	GK 4 Objektqualität	GK 4 Objektqualität
Zimmertürgarnituren				
Ausführung	Schwarzstahl-Optik	Schwarz matt	Schwarzstahl-Optik	Schwarz matt
BB	(82) / 32.48.4200	(82) / 32.48.4600	(82) / 32.49.4200	(82) / 32.49.4600
PZ	(82) / 32.48.4210	(82) / 32.48.4610	(82) / 32.49.4210	(82) / 32.49.4610
WC	(82) / 32.48.4240	(82) / 32.48.4640	(82) / 32.49.4240	(82) / 32.49.4640
Wohnungseingangsgarnituren mit Knopf/Drücker				
Ausführung	Schwarzstahl-Optik	Schwarz matt	Schwarzstahl-Optik	Schwarz matt
PZ DIN rechts	(82) / 32.48.4220	(82) / 32.48.4620	(82) / 32.49.4220	(82) / 32.49.4620
PZ DIN links	(82) / 32.48.4230	(82) / 32.48.4630	(82) / 32.49.4230	(82) / 32.49.4630
Feuerschutzgarnituren mit 9/8 (8,5/8) mm Stift TS 47-56 (37-42) mm				
Ausführung	Schwarzstahl-Optik	Schwarz matt	Schwarzstahl-Optik	Schwarz matt
Drücker/Drücker	-	-	(82) / 32.49.4210FS	(82) / 32.49.4610FS
Knopf/Dr. DIN re.	-	-	(82) / 32.49.4220FS	(82) / 32.49.4620FS
Knopf/Dr. DIN li.	-	-	(82) / 32.49.4230FS	(82) / 32.49.4630FS
Garnituren für Türen inkl. Drückerrosetten, ohne Schlüsselrosetten				
Ausführung	Schwarzstahl-Optik	Schwarz matt	Schwarzstahl-Optik	Schwarz matt
Paar mit Rosette	(82) / 32.48.4250	(82) / 32.48.4650	(82) / 32.49.4250	(82) / 32.49.4650
Halbgarnituren für Zimmertüren (ohne Stift)				
Ausführung	Schwarzstahl-Optik	Schwarz matt	Schwarzstahl-Optik	Schwarz matt
BB DIN rechts	32.48.4260	32.48.4660	32.49.4260	32.49.4660
BB DIN links	32.48.4270	32.48.4670	32.49.4270	32.49.4670
Halbgarnituren für Haustüren, mit Metallunterkonstruktion (ohne Stift)				
Ausführung	Schwarzstahl-Optik	Schwarz matt	Schwarzstahl-Optik	Schwarz matt
PZ DIN rechts	-	-	32.49.4280	32.49.4680
PZ DIN links	-	-	32.49.4290	32.49.4690
Ganzglastür-Drückerpaar				
Ausführung	Schwarzstahl-Optik	Schwarz matt	Schwarzstahl-Optik	Schwarz matt
Drückerpaar	32.84.7900	32.97.5260	32.84.7900	32.97.5260
Drückerlochteil Basic				
Ausführung	Schwarzstahl-Optik	Schwarz matt	Schwarzstahl-Optik	Schwarz matt
Drückerlochteil re./li.	32.84.7910	32.97.5250	32.84.7910	32.97.5250

Zeitlos Zimmertürgarnituren

MALIBU QUADRO-R (Serie 32484400)

Garnitur mit stabiler Metall-Unterkonstruktion, Verbundrosetten, Hochhaltefeder, fest/drehbar gelagert-Schnellmontagesystem, *ohne Madenschraube, für höchste Beanspruchung! Das patentierte Beschlagsystem. Geprüft nach EN 1906 Gebrauchskategorie 3*/4, FS - AbZ erteilt, geeignet für Feuer- und Rauchschutztüren, EN 1634-2.



PZ WC Knopf

Modelle mit Stift ZT 8 (8,5/8) mm, FS 9/8 (8,5/8) mm, WC-Riegel 8 (7) mm

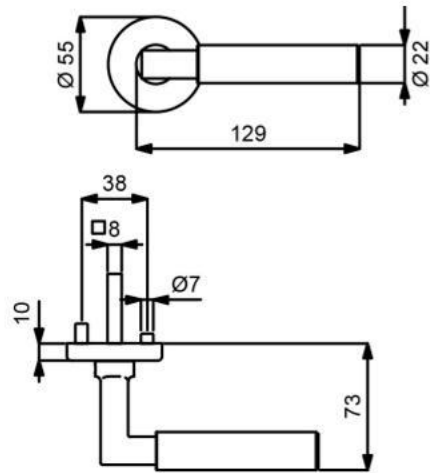
Prüfqualität	GK 3	GK 4 Objektqualität
Zimmertürgarnituren		
Ausführung	Schwarz matt Struktur	Schwarz matt Struktur
BB	(82) / 32.48.4400	(82) / 32.49.4400
PZ	(82) / 32.48.4410	(82) / 32.49.4410
WC	(82) / 32.48.4440	(82) / 32.49.4440
Wohnungseingangsgarnituren mit Knopf/Drücker		
Ausführung	Schwarz matt Struktur	Schwarz matt Struktur
PZ DIN rechts	(82) / 32.48.4420	(82) / 32.49.4420
PZ DIN links	(82) / 32.48.4430	(82) / 32.49.4430
Feuerschutzgarnituren mit 9/8 (8,5/8) mm Stift TS 47-56 (37-42) mm		
Ausführung	Schwarz matt Struktur	Schwarz matt Struktur
Drücker/Drücker	-	(82) / 32.49.4410FS
Knopf/Dr. DIN re.	-	(82) / 32.49.4420FS
Knopf/Dr. DIN li.	-	(82) / 32.49.4430FS
Garnituren für Türen inkl. Drückerrosetten, ohne Schlüsselrosetten		
Ausführung	Schwarz matt Struktur	Schwarz matt Struktur
Paar mit Rosette	(82) / 32.48.4450	(82) / 32.49.4450
Halbgarnituren für Zimmertüren (ohne Stift)		
Ausführung	Schwarz matt Struktur	Schwarz matt Struktur
BB DIN rechts	32.48.4460	32.49.4460
BB DIN links	32.48.4470	32.49.4470
Halbgarnituren für Haustüren, mit Metallunterkonstruktion (ohne Stift)		
Ausführung	Schwarz matt Struktur	Schwarz matt Struktur
PZ DIN rechts	-	32.49.4480
PZ DIN links	-	32.49.4490



ALASKA-R (Serie 32567100)

Garnitur mit stabiler Metall-Unterkonstruktion, Dreh-Verbundrosetten, Hochhaltefeder, fest/drehbar gelagert-Schnellmontagesystem, für höchste Beanspruchung! Das patentierte Beschlagsystem.

Geprüft nach EN 1906 Gebrauchskategorie 3*/4, FS - AbZ erteilt, geeignet für Feuer- und Rauchschutztüren, EN 1634-2.



PZ



WC



Knopf

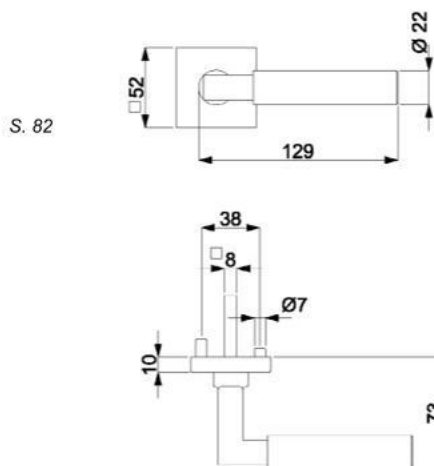
Modelle mit Stift ZT 8 (8,5/8) mm, FS 9/8 (8,5/8) mm, WC-Riegel 8 (7) mm

Prüfqualität	GK 3	GK 4 Objektqualität	GK 4 Objektqualität
Zimmertürgarnituren			
Ausführung	Schwarz matt	Schwarzstahl-Optik	Schwarz matt
BB	(82) / 32.53.6400	(82) / 32.56.7100	(82) / 32.59.6400
PZ	(82) / 32.53.6410	(82) / 32.56.7110	(82) / 32.59.6410
WC	(82) / 32.53.6440	(82) / 32.56.7140	(82) / 32.59.6440
Wohnungseingangsgarnituren mit Knopf/Drücker			
Ausführung	Schwarz matt	Schwarzstahl-Optik	Schwarz matt
PZ DIN rechts	(82) / 32.53.6420	(82) / 32.56.7120	(82) / 32.59.6420
PZ DIN links	(82) / 32.53.6430	(82) / 32.56.7130	(82) / 32.59.6430
Feuerschutzgarnituren mit 9/8 (8,5/8) mm Stift TS 47-56 (37-42) mm			
Ausführung	Schwarz matt	Schwarzstahl-Optik	Schwarz matt
Drücker/Drücker	-	(82) / 32.56.7110FS	(82) / 32.59.6410FS
Knopf/Dr. DIN re.	-	(82) / 32.56.7120FS	(82) / 32.59.6420FS
Knopf/Dr. DIN li.	-	(82) / 32.56.7130FS	(82) / 32.59.6430FS
Garnituren für Türen inkl. Drückerrosetten, ohne Schlüsselrosetten			
Ausführung	Schwarz matt	Schwarzstahl-Optik	Schwarz matt
Paar mit Rosette	(82) / 32.53.6450	(82) / 32.56.7150	(82) / 32.59.6450
Halbgarnituren für Zimmertüren (ohne Stift)			
Ausführung	Schwarz matt	Schwarzstahl-Optik	Schwarz matt
BB DIN rechts	32.53.6460	32.56.7160	32.59.6460
BB DIN links	32.53.6470	32.56.7170	32.59.6470
Halbgarnituren für Haustüren, mit Metallunterkonstruktion (ohne Stift)			
Ausführung	Schwarz matt	Schwarzstahl-Optik	Schwarz matt
PZ DIN rechts	-	32.56.7180	32.59.6480
PZ DIN links	-	32.56.7190	32.59.6490
Ganzglastür-Drückerpaar			
Ausführung	Schwarz matt	Schwarzstahl-Optik	Schwarz matt
Drückerpaar	-	32.84.8200	-
Drückerlochteil Basic			
Ausführung	Schwarz matt	Schwarzstahl-Optik	Schwarz matt
Drückerlochteil re./li.	-	32.84.8210	-

Zeitlos Zimmertürgarnituren

ALASKA QUADRO-R (Serie 32483400)

Garnitur mit stabiler Metall-Unterkonstruktion, Verbundrosetten, Hochhaltefeder, fest/drehbar gelagert-Schnellmontagesystem, *ohne Madenschraube, für höchste Beanspruchung! Das patentierte Beschlagsystem. Geprüft nach EN 1906 Gebrauchskategorie 3*/4, FS - AbZ erteilt, geeignet für Feuer- und Rauchschutztüren, EN 1634-2.



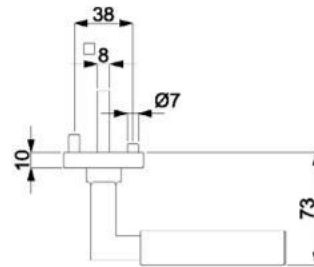
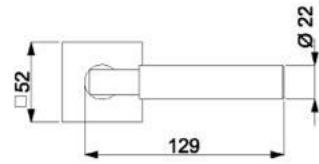
Modelle mit Stift ZT 8 (8,5/8) mm, FS 9/8 (8,5/8) mm, WC-Riegel 8 (7) mm

	PZ	WC	Knopf
Prüfqualität	GK 3	GK 3	GK 4 Objektqualität
Zimmertürgarnituren			GK 4 Objektqualität
Ausführung	Schwarzstahl-Optik	Schwarz matt	Schwarzstahl-Optik
BB	(82) / 32.48.3400	(82) / 32.48.3800	(82) / 32.49.3400
PZ	(82) / 32.48.3410	(82) / 32.48.3810	(82) / 32.49.3410
WC	(82) / 32.48.3440	(82) / 32.48.3840	(82) / 32.49.3440
Wohnungseingangsgarnituren mit Knopf/Drücker			
Ausführung	Schwarzstahl-Optik	Schwarz matt	Schwarzstahl-Optik
PZ DIN rechts	(82) / 32.48.3420	(82) / 32.48.3820	(82) / 32.49.3420
PZ DIN links	(82) / 32.48.3430	(82) / 32.48.3830	(82) / 32.49.3430
Feuerschutzgarnituren mit 9/8 (8,5/8) mm Stift TS 47-56 (37-42) mm			
Ausführung	Schwarzstahl-Optik	Schwarz matt	Schwarzstahl-Optik
Drücker/Drücker	-	-	(82) / 32.49.3410FS
Knopf/Dr. DIN re.	-	-	(82) / 32.49.3420FS
Knopf/Dr. DIN li.	-	-	(82) / 32.49.3430FS
Garnituren für Türen inkl. Drückerrosetten, ohne Schlüsselrosetten			
Ausführung	Schwarzstahl-Optik	Schwarz matt	Schwarzstahl-Optik
Paar mit Rosette	(82) / 32.48.3450	(82) / 32.48.3850	(82) / 32.49.3450
Halbgarnituren für Zimmertüren (ohne Stift)			
Ausführung	Schwarzstahl-Optik	Schwarz matt	Schwarzstahl-Optik
BB DIN rechts	32.48.3460	32.48.3860	32.49.3460
BB DIN links	32.48.3470	32.48.3870	32.49.3470
Halbgarnituren für Haustüren, mit Metallunterkonstruktion (ohne Stift)			
Ausführung	Schwarzstahl-Optik	Schwarz matt	Schwarzstahl-Optik
PZ DIN rechts	-	-	32.49.3480
PZ DIN links	-	-	32.49.3490
Ganzglastür-Drückerpaar			
Ausführung	Schwarzstahl-Optik	Schwarz matt	Schwarzstahl-Optik
Drückerpaar	32.84.8200	32.97.9440	32.84.8200
Drückerlochteil Basic			
Ausführung	Schwarzstahl-Optik	Schwarz matt	Schwarzstahl-Optik
Drückerlochteil re./li.	32.84.8210	32.97.9430	32.84.8210



ALASKA QUADRO-R (Serie 32483600)

Garnitur mit stabiler Metall-Unterkonstruktion, Verbundrosetten, Hochhaltefeder, fest/drehbar gelagert-Schnellmontagesystem, *ohne Madenschraube, für höchste Beanspruchung! Das patentierte Beschlagsystem. Geprüft nach EN 1906 Gebrauchskategorie 3*4, FS - AbZ erteilt, geeignet für Feuer- und Rauchschutztüren, EN 1634-2.



PZ

WC

Knopf

Modelle mit Stift ZT 8 (8,5/8) mm, FS 9/8 (8,5/8) mm, WC-Riegel 8 (7) mm

Prüfqualität	GK 3	GK 4 Objektqualität
Zimmertürgarnituren		
Ausführung	Schwarz matt Struktur	Schwarz matt Struktur
BB	(82) / 32.48.3600	(82) / 32.49.3600
PZ	(82) / 32.48.3610	(82) / 32.49.3610
WC	(82) / 32.48.3640	(82) / 32.49.3640
Wohnungseingangsgarnituren mit Knopf/Drücker		
Ausführung	Schwarz matt Struktur	Schwarz matt Struktur
PZ DIN rechts	(82) / 32.48.3620	(82) / 32.49.3620
PZ DIN links	(82) / 32.48.3630	(82) / 32.49.3630
Feuerschutzgarnituren mit 9/8 (8,5/8) mm Stift TS 47-56 (37-42) mm		
Ausführung	Schwarz matt Struktur	Schwarz matt Struktur
Drücker/Drücker	-	(82) / 32.49.3610FS
Knopf/Dr. DIN re.	-	(82) / 32.49.3620FS
Knopf/Dr. DIN li.	-	(82) / 32.49.3630FS
Garnituren für Türen inkl. Drückerrosetten, ohne Schlüsselrosetten		
Ausführung	Schwarz matt Struktur	Schwarz matt Struktur
Paar mit Rosette	(82) / 32.48.3650	(82) / 32.49.3650
Halbgarnituren für Zimmertüren (ohne Stift)		
Ausführung	Schwarz matt Struktur	Schwarz matt Struktur
BB DIN rechts	32.48.3660	32.49.3660
BB DIN links	32.48.3670	32.49.3670
Halbgarnituren für Haustüren, mit Metallunterkonstruktion (ohne Stift)		
Ausführung	Schwarz matt Struktur	Schwarz matt Struktur
PZ DIN rechts	-	32.49.3680
PZ DIN links	-	32.49.3690

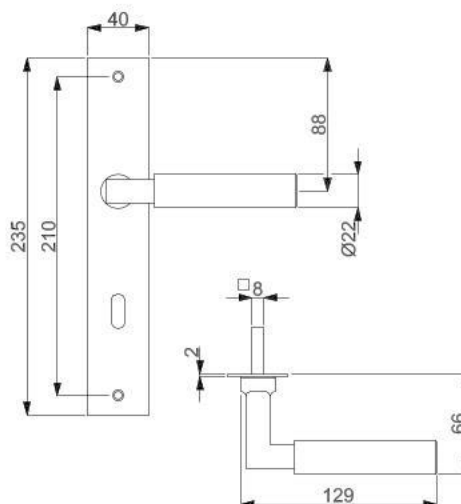
Zeitlos Zimmertürgarnituren

ALASKA II SQUARE-LS (Serie 32457400)

Garnitur mit stabiler Metallkonstruktion, sichtbar verschraubt, Langschild 2 mm flach, für hohe Beanspruchung!
Geprüft nach EN 1906 Gebrauchskategorie 3.



S. 84



PZ

WC

Knopf

Modelle mit Stift ZT 8 (8,5/8) mm, WC-Riegel 8 (7) mm

Prüfqualität GK 3**Zimmertürgarnituren**

Ausführung	Schwarzstahl-Optik
BB	(82) / 32.45.7400
PZ	(82) / 32.45.7410
WC	(82) / 32.45.7420

Wohnungseingangsgarnituren mit Knopf/Drücker

Ausführung	Schwarzstahl-Optik
PZ DIN re./li.	(82) / 32.45.7430

Halbgarnituren für Zimmertüren (ohne Stift)

Ausführung	Schwarzstahl-Optik
BB DIN re./li.	(82) / 32.45.7440

Ganzglastür-Drückerpaar

Ausführung	Schwarzstahl-Optik
Drückerpaar	32.84.8200

Drückerlochteil Basic

Ausführung	Schwarzstahl-Optik
Drückerlochteil re./li.	32.84.8210



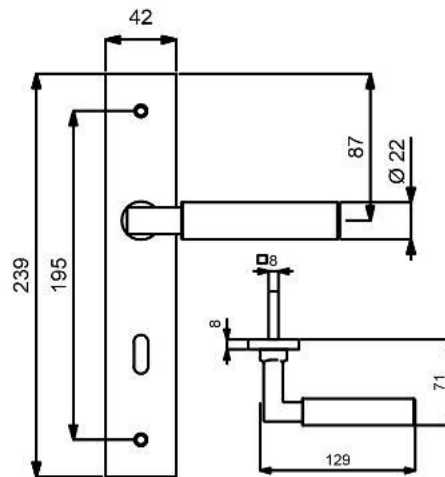
ALASKA-LS (Serie 32979300)

Garnitur mit stabiler Metallkonstruktion, sichtbar verschraubt, mit Hochhaltefeder, für hohe Beanspruchung!

Das patentierte Beschlagsystem.

Geprüft nach EN 1906 Gebrauchskategorie 3, EN 1634-2.

● S. 182



PZ WC Knopf

Modelle mit Stift ZT 8 (8,5/8) mm, WC-Riegel 8 (7) mm

Prüfqualität GK 3

Zimmertürgarnituren

Ausführung	Schwarz matt
BB	(82) / 32.97.9300
PZ	(82) / 32.97.9310
WC	(82) / 32.97.9340

Wohnungseingangsgarnituren mit Knopf/Drücker

Ausführung	Schwarz matt
PZ DIN rechts	(82) / 32.97.9320
PZ DIN links	(82) / 32.97.9330

Feuerschutzgarnituren Ö-Norm mit 8,5/8 mm Stift TS 37-42 mm

Ausführung	Schwarz matt
Drücker/Drücker	82.97.9310FS
Knopf/Dr. DIN re.	82.97.9320FS
Knopf/Dr. DIN li.	82.97.9330FS

Halbgarnituren für Zimmertüren (ohne Stift)

Ausführung	Schwarz matt
BB DIN rechts	(82) / 32.97.9350
BB DIN links	(82) / 32.97.9360

Ganzglastür-Drückerpaar

Ausführung	Schwarz matt
Drückerpaar	32.97.9440

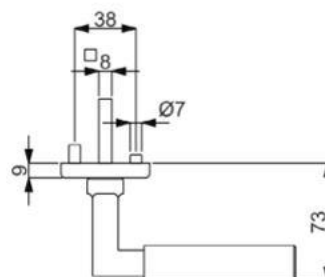
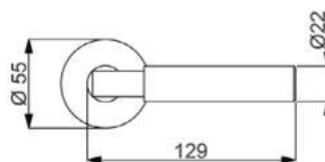
Drückerlochteil Basic

Ausführung	Schwarz matt
Drückerlochteil re./li.	32.97.9430

Zeitlos Zimmertürgarnituren

ALASKA-R (Serie 32848250)

Garnitur mit hochwertiger Metall-Unterkonstruktion, Verbundrosetten, Hochhaltefeder, für hohe Beanspruchung!
Das patentierte Beschlagsystem.
Geprüft nach EN 1906 Gebrauchskategorie 3, EN 1634-2.



PZ

WC

Knopf

Alle Modelle mit Stift ZT 8 (8,5/8) mm, WC-Riegel 8 (7) mm

Prüfqualität **GK 3**

Zimmertürgarnituren

Ausführung	Schwarzstahl-Optik
BB	(82) / 32.84.8250
PZ	(82) / 32.84.8260
WC	(82) / 32.84.8290

Wohnungseingangsgarnituren mit Knopf/Drücker

Ausführung	Schwarzstahl-Optik
PZ DIN rechts	(82) / 32.84.8270
PZ DIN links	(82) / 32.84.8280

Feuerschutzgarnituren Ö-Norm mit 8,5/8 mm Stift TS 37-42 mm

Ausführung	Schwarzstahl-Optik
Drücker/Drücker	82.84.8260FS
Knopf/Dr. DIN re.	82.84.8270FS
Knopf/Dr. DIN li.	82.84.8280FS

Garnituren für Türen inkl. Drückerrosetten, ohne Schlüsselrosetten

Ausführung	Schwarzstahl-Optik
Paar mit Rosette	(82) / 32.84.8300

Halbgarnituren für Zimmertüren (ohne Stift)

Ausführung	Schwarzstahl-Optik
BB DIN rechts	32.84.8310
BB DIN links	32.84.8320

Ganzglastür-Drückerpaar

Ausführung	Schwarzstahl-Optik
Drückerpaar	32.84.8200

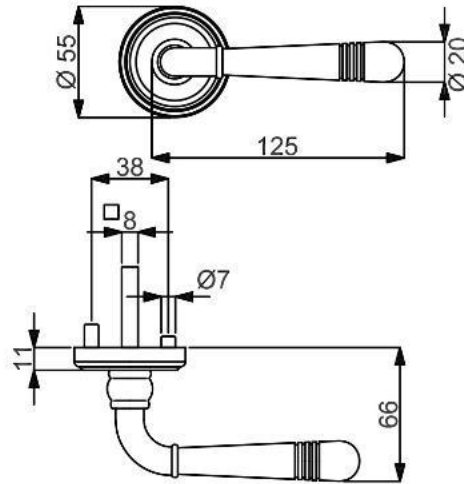
Drückerlochteil Basic

Ausführung	Schwarzstahl-Optik
Drückerlochteil re./li.	32.84.8210



SCARLET-R (Serie 32536200)

Garnitur mit stabiler Metall-Unterkonstruktion, Dreh-Verbundrosetten, Hochhaltefeder, fest/drehbar gelagert-Schnellmontagesystem, *ohne Madenschraube, für höchste Beanspruchung! Das patentierte Beschlagsystem. Geprüft nach EN 1906 Gebrauchskategorie 3*4, FS - AbZ erteilt, geeignet für Feuer- und Rauchschutztüren, EN 1634-2.



Knopf

WC

Knopf

Modelle mit Stift ZT 8 (8,5/8) mm, FS 9/8 (8,5/8) mm, WC-Riegel 8 (7) mm

Prüfqualität	GK 3	GK 4 Objektqualität
Zimmertürgarnituren		
Ausführung	Schwarz matt	Schwarz matt
BB	(82) / 32.53.6200	(82) / 32.59.6200
PZ	(82) / 32.53.6210	(82) / 32.59.6210
WC	(82) / 32.53.6240	(82) / 32.59.6240
Wohnungseingangsgarnituren mit Knopf/Drücker		
Ausführung	Schwarz matt	Schwarz matt
PZ DIN rechts	(82) / 32.53.6220	(82) / 32.59.6220
PZ DIN links	(82) / 32.53.6230	(82) / 32.59.6230
Feuerschutzgarnituren mit 9/8 (8,5/8) mm Stift TS 47-56 (37-42) mm		
Ausführung	Schwarz matt	Schwarz matt
Drücker/Drücker	-	(82) / 32.59.6210FS
Knopf/Dr. DIN re.	-	(82) / 32.59.6220FS
Knopf/Dr. DIN li.	-	(82) / 32.59.6230FS
Garnituren für Türen inkl. Drückerrosetten, ohne Schlüsselrosetten		
Ausführung	Schwarz matt	Schwarz matt
Paar mit Rosette	(82) / 32.53.6250	(82) / 32.59.6250
Halbgarnituren für Zimmertüren (ohne Stift)		
Ausführung	Schwarz matt	Schwarz matt
BB DIN rechts	32.53.6260	32.59.6260
BB DIN links	32.53.6270	32.59.6270
Halbgarnituren für Haustüren, mit Metallunterkonstruktion (ohne Stift)		
Ausführung	Schwarz matt	Schwarz matt
PZ DIN rechts	-	32.59.6280
PZ DIN links	-	32.59.6290
Ganzglastür-Drückerpaar		
Ausführung	Schwarz matt	Schwarz matt
Drückerpaar	32.97.9240	32.97.9240
Drückerlochteil Basic		
Ausführung	Schwarz matt	Schwarz matt
Drückerlochteil re./li.	32.97.9230	32.97.9230

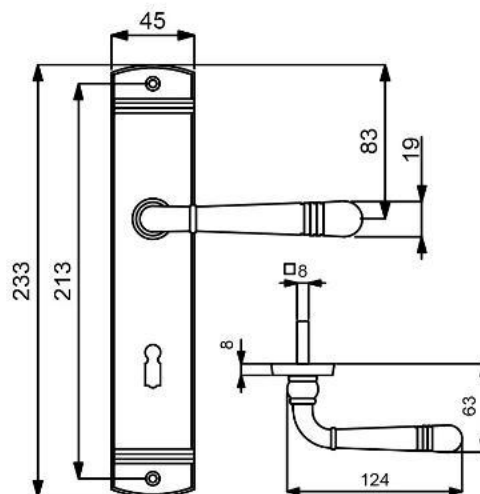
Zeitlos Zimmertürgarnituren

SCARLET-LS (Serie 32979100)

Garnitur mit stabiler Metallkonstruktion, sichtbar verschraubt, mit Hochhaltefeder, für hohe Beanspruchung!

Das patentierte Beschlagsystem.

Geprüft nach EN 1906 Gebrauchskategorie 3, EN 1634-2.



PZ

WC

Modelle mit Stift ZT 8 (8,5/8) mm, WC-Riegel 8 (7) mm

Prüfqualität GK 3

Zimmertürgarnituren

Ausführung	Schwarz matt
BB	(82) / 32.97.9100
PZ	(82) / 32.97.9110
WC	(82) / 32.97.9140

Wohnungseingangsgarnituren mit Knopf/Drücker

Ausführung	Schwarz matt
PZ DIN rechts	(82) / 32.97.9120
PZ DIN links	(82) / 32.97.9130

Feuerschutzgarnituren Ö-Norm mit 8,5/8 mm Stift TS 37-42 mm

Ausführung	Schwarz matt
Drücker/Drücker	82.97.9110FS
Knopf/Dr. DIN re.	82.97.9120FS
Knopf/Dr. DIN li.	82.97.9130FS

Halbgarnituren für Zimmertüren (ohne Stift)

Ausführung	Schwarz matt
BB DIN rechts	(82) / 32.97.9150
BB DIN links	(82) / 32.97.9160

Ganzglastür-Drückerpaar

Ausführung	Schwarz matt
Drückerpaar	32.97.9240

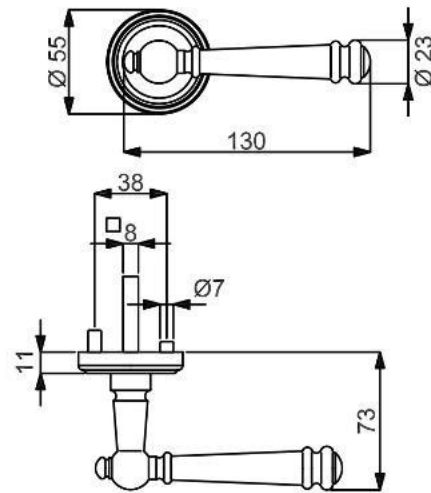
Drückerlochteil Basic

Ausführung	Schwarz matt
Drückerlochteil re./li.	32.97.9230



MOUNT EVEREST-R (Serie 32523600)

Garnitur mit stabiler Metall-Unterkonstruktion, Dreh-Verbundrosetten, Hochhaltefeder, fest/drehbar gelagert-Schnellmontagesystem, *ohne Madenschraube, für höchste Beanspruchung! Das patentierte Beschlagsystem. Geprüft nach EN 1906 Gebrauchskategorie 3*4, FS - AbZ erteilt, geeignet für Feuer- und Rauchschutztüren, EN 1634-2.



Modelle mit Stift ZT 8 (8,5/8) mm, FS 9/8 (8,5/8) mm, WC-Riegel 8 (7) mm

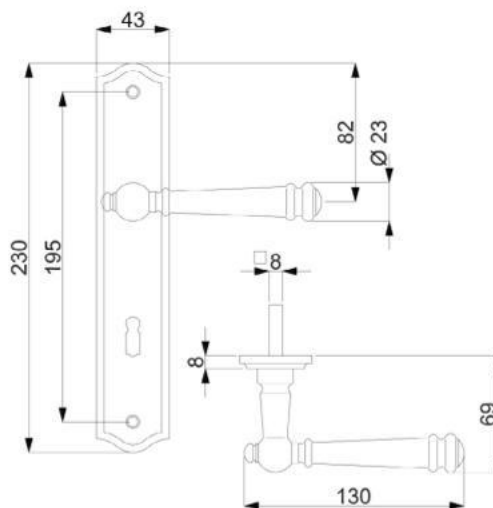
Prüfqualität	GK 3	GK 4 Objektqualität
Zimmertürgarnituren		
Ausführung	Schwarz matt	Schwarz matt
BB	(82) / 32.52.3600	(82) / 32.56.3600
PZ	(82) / 32.52.3610	(82) / 32.56.3610
WC	(82) / 32.52.3640	(82) / 32.56.3640
Wohnungseingangsgarnituren mit Knopf/Drücker		
Ausführung	Schwarz matt	Schwarz matt
PZ DIN rechts	(82) / 32.52.3620	(82) / 32.56.3620
PZ DIN links	(82) / 32.52.3630	(82) / 32.56.3630
Feuerschutzgarnituren mit 9/8 (8,5/8) mm Stift TS 47-56 (37-42) mm		
Ausführung	Schwarz matt	Schwarz matt
Drücker/Drücker	-	(82) / 32.56.3610FS
Knopf/Dr. DIN re.	-	(82) / 32.56.3620FS
Knopf/Dr. DIN li.	-	(82) / 32.56.3630FS
Garnituren für Türen inkl. Drückerrosetten, ohne Schlüsselrosetten		
Ausführung	Schwarz matt	Schwarz matt
Paar mit Rosette	(82) / 32.52.3650	(82) / 32.56.3650
Halbgarnituren für Zimmertüren (ohne Stift)		
Ausführung	Schwarz matt	Schwarz matt
BB DIN rechts	32.52.3660	32.56.3660
BB DIN links	32.52.3670	32.56.3670
Halbgarnituren für Haustüren, mit Metallunterkonstruktion (ohne Stift)		
Ausführung	Schwarz matt	Schwarz matt
PZ DIN rechts	-	32.56.3680
PZ DIN links	-	32.56.3690
Ganzglastür-Drückerpaar		
Ausführung	Schwarz matt	Schwarz matt
Drückerpaar	32.87.2740	32.87.2740
Drückerlochteil Basic		
Ausführung	Schwarz matt	Schwarz matt
Drückerlochteil re./li.	32.87.2730	32.87.2730

MOUNT EVEREST-LS (Serie 32870700-4)

Garnitur mit stabiler Metallkonstruktion, sichtbar verschraubt, mit Hochhaltefeder, für hohe Beanspruchung!

Das patentierte Beschlagsystem.

Geprüft nach EN 1906 Gebrauchskategorie 3, EN 1634-2.



PZ

WC

Knopf

Modelle mit Stift ZT 8 (8,5/8) mm, WC-Riegel 8 (7) mm

Prüfqualität GK 3

Zimmertürgarnituren

Ausführung	Schwarz matt
BB	(82) / 32.87.2600
PZ	(82) / 32.87.2610
WC	(82) / 32.87.2640

Wohnungseingangsgarnituren mit Knopf/Drücker

Ausführung	Schwarz matt
PZ DIN rechts	(82) / 32.87.2620
PZ DIN links	(82) / 32.87.2630

Feuerschutzgarnituren Ö-Norm mit 8,5/8 mm Stift TS 37-42 mm

Ausführung	Schwarz matt
Drücker/Drücker	82.87.2610FS
Knopf/Dr. DIN re.	82.87.2620FS
Knopf/Dr. DIN li.	82.87.2630FS

Halbgarnituren für Zimmertüren (ohne Stift)

Ausführung	Schwarz matt
BB DIN rechts	(82) / 32.87.2650
BB DIN links	(82) / 32.87.2660

Ganzglastür-Drückerpaar

Ausführung	Schwarz matt
Drückerpaar	32.87.2740

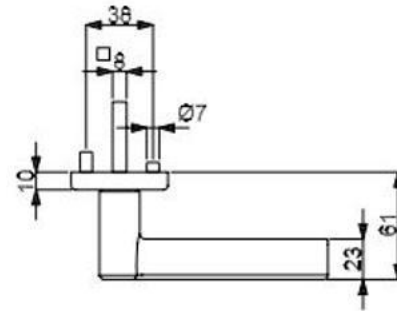
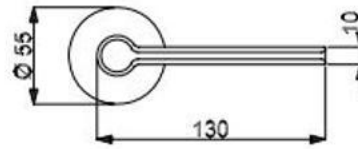
Drückerlochteil Basic

Ausführung	Schwarz matt
Drückerlochteil re./li.	32.87.2730



ELIO-R (Serie 32536600)

Garnitur mit stabiler Metall-Unterkonstruktion, Dreh-Verbundrosetten, Hochhaltefeder, fest/drehbar gelagert-Schnellmontagesystem, *ohne Madenschraube, für höchste Beanspruchung! Das patentierte Beschlagsystem. Geprüft nach EN 1906 Gebrauchskategorie 3*/4, FS - AbZ erteilt, geeignet für Feuer- und Rauchschutztüren, EN 1634-2.



PZ



WC



Knopf

Modelle mit Stift ZT 8 (8,5/8) mm, FS 9/8 (8,5/8) mm, WC-Riegel 8 (7) mm

Prüfqualität **GK 3** **GK 4 Objektqualität**

Zimmertürgarnituren

Ausführung	Schwarz matt	Schwarz matt
BB	(82) / 32.53.6600	(82) / 32.59.6600
PZ	(82) / 32.53.6610	(82) / 32.59.6610
WC	(82) / 32.53.6640	(82) / 32.59.6640

Wohnungseingangsgarnituren mit Knopf/Drücker

Ausführung	Schwarz matt	Schwarz matt
PZ DIN rechts	(82) / 32.53.6620	(82) / 32.59.6620
PZ DIN links	(82) / 32.53.6630	(82) / 32.59.6630

Feuerschutzgarnituren mit 9/8 (8,5/8) mm Stift TS 47-56 (37-42) mm

Ausführung	Schwarz matt	Schwarz matt
Drücker/Drücker	-	(82) / 32.59.6610FS
Knopf/Dr. DIN re.	-	(82) / 32.59.6620FS
Knopf/Dr. DIN li.	-	(82) / 32.59.6630FS

Garnituren für Türen inkl. Drückerrosetten, ohne Schlüsselrosetten

Ausführung	Schwarz matt	Schwarz matt
Paar mit Rosette	(82) / 32.53.6650	(82) / 32.59.6650

Halbgarnituren für Zimmertüren (ohne Stift)

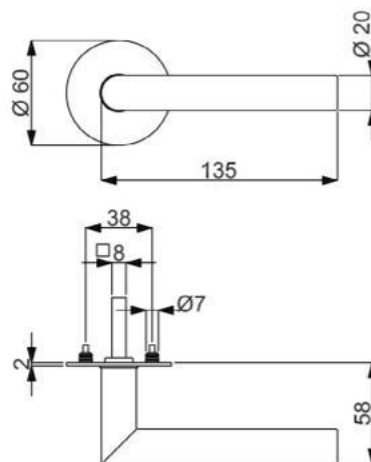
Ausführung	Schwarz matt	Schwarz matt
BB DIN rechts	32.53.6660	32.59.6660
BB DIN links	32.53.6670	32.59.6670

Halbgarnituren für Haustüren, mit Metallunterkonstruktion (ohne Stift)

Ausführung	Schwarz matt	Schwarz matt
PZ DIN rechts	-	32.59.6680
PZ DIN links	-	32.59.6690

RONNY-R SOLO (Serie 32456400)

Garnitur mit stabiler Metallkonstruktion, Dübeltechnik - Bohrung \varnothing 7-7,2 mm, Rosetten 2 mm flach, für hohe Beanspruchung!
Die Montage der BB / WC Solo Garnituren ist nur in Kombination mit Solo Schloss möglich.
Geprüft nach EN 1906 Gebrauchskategorie 3.



Modelle mit Stift ZT 8 mm, WC-Riegel 5 mm

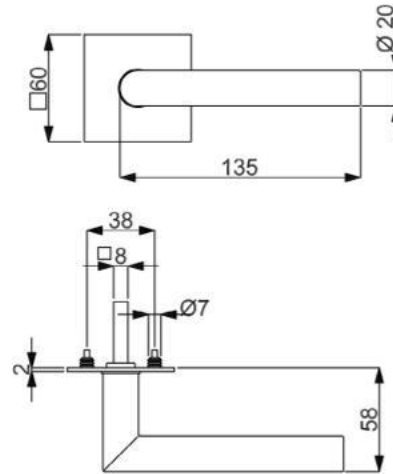
Prüfqualität	GK 3	GK 3
Zimmertürgarnituren für Türstärke 40 mm		
Ausführung	Schwarzstahl-Optik	Schwarz matt
Blind	32.45.6470	32.45.6400
BB	32.45.6480	32.45.6410
WC	32.45.6490	32.45.6420





RONNY SQUARE-R SOLO (Serie 32456540)

Garnitur mit stabiler Metallkonstruktion, Dübeltechnik - Bohrung \varnothing 7-7,2 mm, Rosetten 2 mm flach, für hohe Beanspruchung!
Die Montage der BB / WC Solo Garnituren ist nur in Kombination mit Solo Schloss möglich.
Geprüft nach EN 1906 Gebrauchskategorie 3.



Modelle mit Stift ZT 8 mm, WC-Riegel 5 mm

Prüfqualität	GK 3
Zimmertürgarnituren für Türstärke 40 mm	
Ausführung	Schwarzstahl-Optik
Blind	32.45.6610
BB	32.45.6620
WC	32.45.6630

GK 3
Schwarz matt
32.45.6540
32.45.6550
32.45.6560

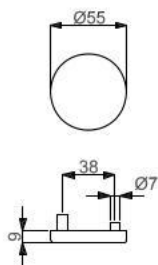
UV Rosette

BB Rosette

WC Rosette



Zeitlos Zimmertürgarnituren



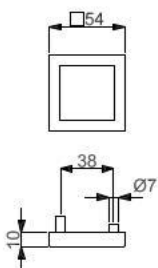
BLINDROSETTE TOP SPEED

(Serie 32567890)

Blindrosette inklusive Metall-Unterkonstruktion, zur gegenseitigen Verschraubung, ohne Montage Zubehör

Blindrosette

Farbe	Artikelnummer
Schwarzstahl-Optik	32.56.7890
Schwarz matt	32.51.6850
Anthrazit Struktur	32.53.5380



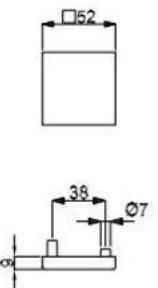
BLINDROSETTE TOP SPEED SQUARE

(Serie 32534550)

Blindrosette inklusive Metall-Unterkonstruktion, zur gegenseitigen Verschraubung, ohne Montage Zubehör

Blindrosette

Farbe	Artikelnummer
Schwarzstahl-Optik	32.53.4550
Schwarz matt Struktur	32.53.4270
Anthrazit Struktur	32.53.5290



BLINDROSETTE QUADRO

(Serie 32848490)

Blindrosette inklusive Nylon-Unterkonstruktion, zur gegenseitigen Verschraubung, ohne Montage Zubehör

Blindrosette

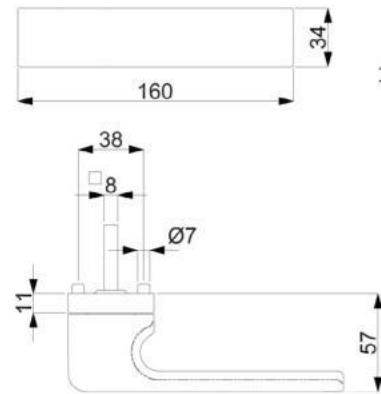
Farbe	Artikelnummer
Schwarzstahl-Optik	32.84.8490



PRESTIGE-R (Serie 32591500)

Garnitur mit stabiler Metall-Unterkonstruktion, Dreh-Verbundrosetten, Hochhaltefeder, fest/drehbar gelagert-Schnellmontagesystem, für höchste Beanspruchung! Das patentierte Beschlagsystem.

Geprüft nach EN 1906 Gebrauchskategorie 4, FS - AbZ erteilt, geeignet für Feuer- und Rauchschutztüren.



PZ WC Knopf

Modelle mit Stift ZT 8 (8,5/8) mm, FS 9/8 (8,5/8) mm, WC-Riegel 8 (7) mm

Prüfqualität GK 4 Objektqualität

Zimmertürgarnituren

Ausführung	Robusta Ef-sat.
BB	(82) / 32.59.1500
PZ	(82) / 32.59.1510
WC	(82) / 32.59.1540

Wohnungseingangsgarnituren mit Knopf/Drücker

Ausführung	Robusta Ef-sat.
PZ DIN rechts	(82) / 32.59.1520
PZ DIN links	(82) / 32.59.1530

Feuerschutzgarnituren mit 9/8 (8,5/8) mm Stift TS 47-56 (37-42) mm

Ausführung	Robusta Ef-sat.
Drücker/Drücker	(82) / 32.59.1510FS
Knopf/Dr. DIN re.	(82) / 32.59.1520FS
Knopf/Dr. DIN li.	(82) / 32.59.1530FS

Garnituren für Türen inkl. Drückerrosetten, ohne Schlüsselrosetten

Ausführung	Robusta Ef-sat.
Paar mit Rosette	(82) / 32.59.1550

Halbgarnituren für Zimmertüren (ohne Stift)

Ausführung	Robusta Ef-sat.
BB DIN rechts	32.59.1560
BB DIN links	32.59.1570

Halbgarnituren für Haustüren, mit Metallunterkonstruktion (ohne Stift)

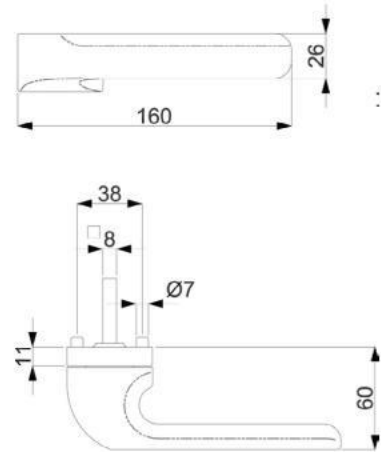
Ausführung	Robusta Ef-sat.
PZ DIN rechts	32.59.1580
PZ DIN links	32.59.1590



GLORY-R (Serie 32591900)

Garnitur mit stabiler Metall-Unterkonstruktion, Dreh-Verbundrosetten, Hochhaltefeder, fest/drehbar gelagert-Schnellmontagesystem, für höchste Beanspruchung! Das patentierte Beschlagsystem.

Geprüft nach EN 1906 Gebrauchskategorie 4, FS - AbZ erteilt, geeignet für Feuer- und Rauchschutztüren.



PZ

WC

Knopf

Modelle mit Stift ZT 8 (8,5/8) mm, FS 9/8 (8,5/8) mm, WC-Riegel 8 (7) mm

Prüfqualität GK 4 Objektqualität

Zimmertürgarnituren

Ausführung	Robusta Ef-sat.
BB	(82) / 32.59.1900
PZ	(82) / 32.59.1910
WC	(82) / 32.59.1940

Wohnungseingangsgarnituren mit Knopf/Drücker

Ausführung	Robusta Ef-sat.
PZ DIN rechts	(82) / 32.59.1920
PZ DIN links	(82) / 32.59.1930

Feuerschutzgarnituren mit 9/8 (8,5/8) mm Stift TS 47-56 (37-42) mm

Ausführung	Robusta Ef-sat.
Drücker/Drücker	(82) / 32.59.1910FS
Knopf/Dr. DIN re.	(82) / 32.59.1920FS
Knopf/Dr. DIN li.	(82) / 32.59.1930FS

Garnituren für Türen inkl. Drückerrosetten, ohne Schlüsselrosetten

Ausführung	Robusta Ef-sat.
Paar mit Rosette	(82) / 32.59.1950

Halbgarnituren für Zimmertüren (ohne Stift)

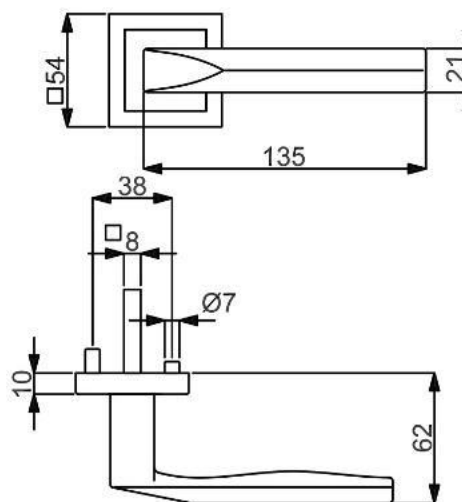
Ausführung	Robusta Ef-sat.
BB DIN rechts	32.59.1960
BB DIN links	32.59.1970

Halbgarnituren für Haustüren, mit Metallunterkonstruktion (ohne Stift)

Ausführung	Robusta Ef-sat.
PZ DIN rechts	32.59.1980
PZ DIN links	32.59.1990

PYRAMIDE SQUARE-R (Serie 32525650)

Garnitur mit stabiler Metall-Unterkonstruktion, Dreh-Verbundrosetten, Hochhaltefeder, fest/drehbar gelagert-Schnellmontagesystem, *ohne Madenschraube, für höchste Beanspruchung! Das patentierte Beschlagsystem. Geprüft nach EN 1906 Gebrauchskategorie 3*/4, FS - AbZ erteilt, geeignet für Feuer- und Rauchschutztüren, EN 1634-2.



PZ

WC

Knopf

Modelle mit Stift ZT 8 (8,5/8) mm, FS 9/8 (8,5/8) mm, WC-Riegel 8 (7) mm

Prüfqualität GK 3 GK 4 Objektqualität

Zimmertürgarnituren

Ausführung	Edelstahlfärbig-sat	Edelstahlfärbig-sat
BB	(82) / 32.52.5650	(82) / 32.56.5650
PZ	(82) / 32.52.5660	(82) / 32.56.5660
WC	(82) / 32.52.5690	(82) / 32.56.5690

Wohnungseingangsgarnituren mit Knopf/Drücker

Ausführung	Edelstahlfärbig-sat	Edelstahlfärbig-sat
PZ DIN rechts	(82) / 32.52.5670	(82) / 32.56.5670
PZ DIN links	(82) / 32.52.5680	(82) / 32.56.5680

Feuerschutzgarnituren mit 9/8 (8,5/8) mm Stift TS 47-56 (37-42) mm

Ausführung	Edelstahlfärbig-sat	Edelstahlfärbig-sat
Drücker/Drücker	-	(82) / 32.56.5660FS
Knopf/Dr. DIN re.	-	(82) / 32.56.5670FS
Knopf/Dr. DIN li.	-	(82) / 32.56.5680FS

Garnituren für Türen inkl. Drückerrosetten, ohne Schlüsselrosetten

Ausführung	Edelstahlfärbig-sat	Edelstahlfärbig-sat
Paar mit Rosette	(82) / 32.52.5700	(82) / 32.56.5700

Halbgarnituren für Zimmertüren (ohne Stift)

Ausführung	Edelstahlfärbig-sat	Edelstahlfärbig-sat
BB DIN rechts	32.52.5710	32.56.5710
BB DIN links	32.52.5720	32.56.5720

Halbgarnituren für Haustüren, mit Metallunterkonstruktion (ohne Stift)

Ausführung	Edelstahlfärbig-sat	Edelstahlfärbig-sat
PZ DIN rechts	-	32.56.5730
PZ DIN links	-	32.56.5740

Ganzglastür-Drückerpaar

Ausführung	Edelstahlfärbig-sat	Edelstahlfärbig-sat
Drückerpaar	32.43.0360	32.43.0360

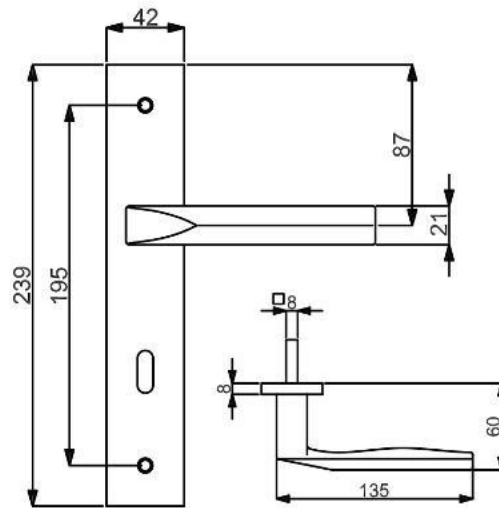
Drückerlochteil Basic

Ausführung	Edelstahlfärbig-sat	Edelstahlfärbig-sat
Drückerlochteil re./li.	32.43.0370	32.43.0370



PYRAMIDE-LS (Serie 32977000)

Garnitur mit stabiler Metallkonstruktion, sichtbar verschraubt, mit Hochhaltefeder, für hohe Beanspruchung!
Das patentierte Beschlagsystem.
Geprüft nach EN 1906 Gebrauchskategorie 3, EN 1634-2.



PZ

WC

Knopf

Modelle mit Stift ZT 8 (8,5/8) mm, WC-Riegel 8 (7) mm

Prüfqualität GK 3

Zimmertürgarnituren

Ausführung	Edelstahlfärbig-sat
BB	(82) / 32.97.7000
PZ	(82) / 32.97.7010
WC	(82) / 32.97.7040

Wohnungseingangsgarnituren mit Knopf/Drücker

Ausführung	Edelstahlfärbig-sat
PZ DIN rechts	(82) / 32.97.7020
PZ DIN links	(82) / 32.97.7030

Feuerschutzgarnituren Ö-Norm mit 8,5/8 mm Stift TS 37-42 mm

Ausführung	Edelstahlfärbig-sat
Drücker/Drücker	82.97.7010FS
Knopf/Dr. DIN re.	82.97.7020FS
Knopf/Dr. DIN li.	82.97.7030FS

Halbgarnituren für Zimmertüren (ohne Stift)

Ausführung	Edelstahlfärbig-sat
BB DIN rechts	(82) / 32.97.7050
BB DIN links	(82) / 32.97.7060

Ganzglastür-Drückerpaar

Ausführung	Edelstahlfärbig-sat
Drückerpaar	32.43.0360

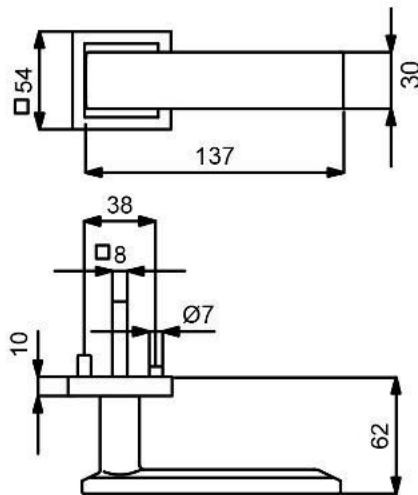
Drückerlochteil Basic

Ausführung	Edelstahlfärbig-sat
Drückerlochteil re./li.	32.43.0370

Messing Zimmertürgarnituren

CENTURIO SQUARE-R (Serie 32528500)

Garnitur mit stabiler Metall-Unterkonstruktion, Dreh-Verbundrosetten, Hochhaltefeder, fest/drehbar gelagert-Schnellmontagesystem, *ohne Madenschraube, für höchste Beanspruchung! Das patentierte Beschlagsystem. Geprüft nach EN 1906 Gebrauchskategorie 3*4, FS - AbZ erteilt, geeignet für Feuer- und Rauchschutztüren, EN 1634-2.



PZ

WC

Knopf

Modelle mit Stift ZT 8 (8,5/8) mm, FS 9/8 (8,5/8) mm, WC-Riegel 8 (7) mm

Prüfqualität	GK 3	GK 3
Zimmertürgarnituren		
Ausführung	Edelstahlfärbig-sat	Chrom-pol.
BB	(82) / 32.52.8500	(82) / 32.52.8400
PZ	(82) / 32.52.8510	(82) / 32.52.8410
WC	(82) / 32.52.8540	(82) / 32.52.8440

Wohnungseingangsgarnituren mit Knopf/Drücker		
Ausführung	Edelstahlfärbig-sat	Chrom-pol.
PZ DIN rechts	(82) / 32.52.8520	(82) / 32.52.8420
PZ DIN links	(82) / 32.52.8530	(82) / 32.52.8430

Feuerschutzgarnituren mit 9/8 (8,5/8) mm Stift TS 47-56 (37-42) mm		
Ausführung	Edelstahlfärbig-sat	Chrom-pol.
Drücker/Drücker	-	-
Knopf/Dr. DIN re.	-	-
Knopf/Dr. DIN li.	-	-

Garnituren für Türen inkl. Drückerrosetten, ohne Schlüsselrosetten		
Ausführung	Edelstahlfärbig-sat	Chrom-pol.
Paar mit Rosette	(82) / 32.52.8550	(82) / 32.52.8450

Halbgarnituren für Zimmertüren (ohne Stift)		
Ausführung	Edelstahlfärbig-sat	Chrom-pol.
BB DIN rechts	32.52.8560	32.52.8460
BB DIN links	32.52.8570	32.52.8470

Halbgarnituren für Haustüren, mit Metallunterkonstruktion (ohne Stift)		
Ausführung	Edelstahlfärbig-sat	Chrom-pol.
PZ DIN rechts	-	-
PZ DIN links	-	-

Ganzglastür-Drückerpaar		
Ausführung	Edelstahlfärbig-sat	Chrom-pol.
Drückerpaar	32.52.9050	32.52.9060

Drückerlochteil Basic		
Ausführung	Edelstahlfärbig-sat	Chrom-pol.
Drückerlochteil re./li.	32.52.9000	32.52.9010

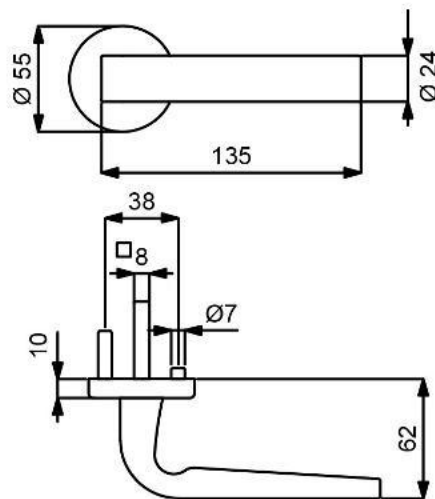
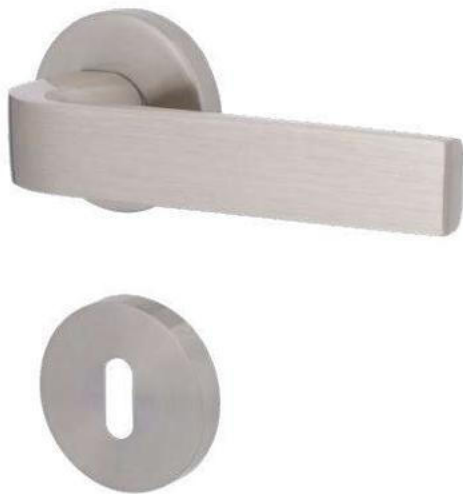
GK 4 Objektqualität	GK 4 Objektqualität
Edelstahlfärbig-sat	Chrom-pol.
(82) / 32.56.8500	(82) / 32.56.8400
(82) / 32.56.8510	(82) / 32.56.8410
(82) / 32.56.8540	(82) / 32.56.8440
Edelstahlfärbig-sat	Chrom-pol.
(82) / 32.56.8520	(82) / 32.56.8420
(82) / 32.56.8530	(82) / 32.56.8430
Edelstahlfärbig-sat	Chrom-pol.
(82) / 32.56.8510FS	(82) / 32.56.8410FS
(82) / 32.56.8520FS	(82) / 32.56.8420FS
(82) / 32.56.8530FS	(82) / 32.56.8430FS

Edelstahlfärbig-sat	Chrom-pol.
(82) / 32.56.8550	(82) / 32.56.8450
Edelstahlfärbig-sat	Chrom-pol.
32.56.8560	32.56.8460
32.56.8570	32.56.8470
Edelstahlfärbig-sat	Chrom-pol.
32.56.8580	32.56.8480
32.56.8590	32.56.8490
Edelstahlfärbig-sat	Chrom-pol.
32.52.9050	32.52.9060
Edelstahlfärbig-sat	Chrom-pol.
32.52.9000	32.52.9010



PARIS-R (Serie 32514200)

Garnitur mit stabiler Metall-Unterkonstruktion, Dreh-Verbundrosetten, Hochhaltefeder, fest/drehbar gelagert-Schnellmontagesystem, *ohne Madenschraube, für höchste Beanspruchung! Das patentierte Beschlagsystem. Geprüft nach EN 1906 Gebrauchskategorie 3*/4, FS - AbZ erteilt, geeignet für Feuer- und Rauchschutztüren, EN 1634-2.



PZ

WC

Knopf

Modelle mit Stift ZT 8 (8,5/8) mm, FS 9/8 (8,5/8) mm, WC-Riegel 8 (7) mm

Prüfqualität GK 3 GK 4 Objektqualität

Zimmertürgarnituren

Ausführung	Edelstahlfärbig-sat	Edelstahlfärbig-sat
BB	(82) / 32.51.4200	(82) / 32.54.4200
PZ	(82) / 32.51.4210	(82) / 32.54.4210
WC	(82) / 32.51.4240	(82) / 32.54.4240

Wohnungseingangsgarnituren mit Knopf/Drücker

Ausführung	Edelstahlfärbig-sat	Edelstahlfärbig-sat
PZ DIN rechts	(82) / 32.51.4220	(82) / 32.54.4220
PZ DIN links	(82) / 32.51.4230	(82) / 32.54.4230

Feuerschutzgarnituren mit 9/8 (8,5/8) mm Stift TS 47-56 (37-42) mm

Ausführung	Edelstahlfärbig-sat	Edelstahlfärbig-sat
Drücker/Drücker	-	(82) / 32.54.4210FS
Knopf/Dr. DIN re.	-	(82) / 32.54.4220FS
Knopf/Dr. DIN li.	-	(82) / 32.54.4230FS

Garnituren für Türen inkl. Drückerrosetten, ohne Schlüsselrosetten

Ausführung	Edelstahlfärbig-sat	Edelstahlfärbig-sat
Paar mit Rosette	(82) / 32.51.4290	(82) / 32.54.4290

Halbgarnituren für Zimmertüren (ohne Stift)

Ausführung	Edelstahlfärbig-sat	Edelstahlfärbig-sat
BB DIN rechts	32.51.4250	32.54.4250
BB DIN links	32.51.4260	32.54.4260

Halbgarnituren für Haustüren, mit Metallunterkonstruktion (ohne Stift)

Ausführung	Edelstahlfärbig-sat	Edelstahlfärbig-sat
PZ DIN rechts	-	32.54.4270
PZ DIN links	-	32.54.4280

Ganzglastür-Drückerpaar

Ausführung	Edelstahlfärbig-sat	Edelstahlfärbig-sat
Drückerpaar	32.98.3110	32.98.3110

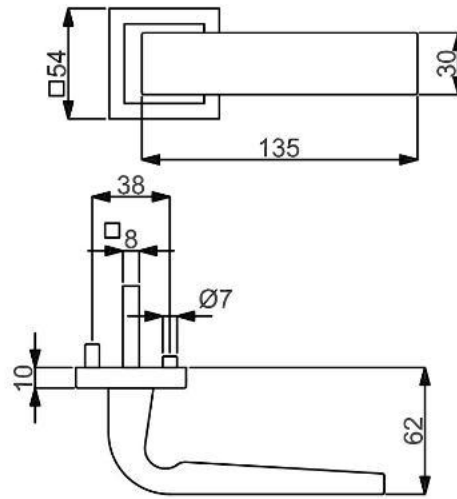
Drückerlochteil Basic

Ausführung	Edelstahlfärbig-sat	Edelstahlfärbig-sat
Drückerlochteil re./li.	32.98.3060	32.98.3060

Messing Zimmertürgarnituren

PARIS SQUARE-R (Serie 32525200)

Garnitur mit stabiler Metall-Unterkonstruktion, Dreh-Verbundrosetten, Hochhaltefeder, fest/drehbar gelagert-Schnellmontagesystem, *ohne Madenschraube, für höchste Beanspruchung! Das patentierte Beschlagsystem. Geprüft nach EN 1906 Gebrauchskategorie 3*/4, FS - AbZ erteilt, geeignet für Feuer- und Rauchschutztüren, EN 1634-2.



PZ

WC

Knopf

Modelle mit Stift ZT 8 (8,5/8) mm, FS 9/8 (8,5/8) mm, WC-Riegel 8 (7) mm

Prüfqualität GK 3 GK 4 Objektqualität

Zimmertürgarnituren

Ausführung	Edelstahlfärbig-sat	Edelstahlfärbig-sat
BB	(82) / 32.52.5200	(82) / 32.56.5200
PZ	(82) / 32.52.5210	(82) / 32.56.5210
WC	(82) / 32.52.5240	(82) / 32.56.5240

Wohnungseingangsgarnituren mit Knopf/Drücker

Ausführung	Edelstahlfärbig-sat	Edelstahlfärbig-sat
PZ DIN rechts	(82) / 32.52.5220	(82) / 32.56.5220
PZ DIN links	(82) / 32.52.5230	(82) / 32.56.5230

Feuerschutzgarnituren mit 9/8 (8,5/8) mm Stift TS 47-56 (37-42) mm

Ausführung	Edelstahlfärbig-sat	Edelstahlfärbig-sat
Drücker/Drücker	-	(82) / 32.56.5210FS
Knopf/Dr. DIN re.	-	(82) / 32.56.5220FS
Knopf/Dr. DIN li.	-	(82) / 32.56.5230FS

Garnituren für Türen inkl. Drückerrosetten, ohne Schlüsselrosetten

Ausführung	Edelstahlfärbig-sat	Edelstahlfärbig-sat
Paar mit Rosette	(82) / 32.52.5250	(82) / 32.56.5250

Halbgarnituren für Zimmertüren (ohne Stift)

Ausführung	Edelstahlfärbig-sat	Edelstahlfärbig-sat
BB DIN rechts	32.52.5260	32.56.5260
BB DIN links	32.52.5270	32.56.5270

Halbgarnituren für Haustüren, mit Metallunterkonstruktion (ohne Stift)

Ausführung	Edelstahlfärbig-sat	Edelstahlfärbig-sat
PZ DIN rechts	-	32.56.5280
PZ DIN links	-	32.56.5290

Ganzglastür-Drückerpaar

Ausführung	Edelstahlfärbig-sat	Edelstahlfärbig-sat
Drückerpaar	32.98.3110	32.98.3110

Drückerlochteil Basic

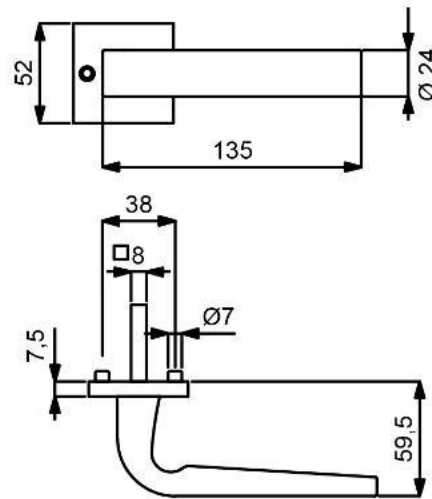
Ausführung	Edelstahlfärbig-sat	Edelstahlfärbig-sat
Drückerlochteil re./li.	32.98.3060	32.98.3060



PARIS SQUARE-R (Serie 32983400-1)

Garnitur mit hochwertiger Metallkonstruktion, Metallrosetten und Hochhaltefeder, sichtbar verschraubt, für hohe Beanspruchung!
Das patentierte Beschlagsystem.

Geprüft nach EN 1906 Gebrauchskategorie 3, EN 1634-2.



PZ



Knopf

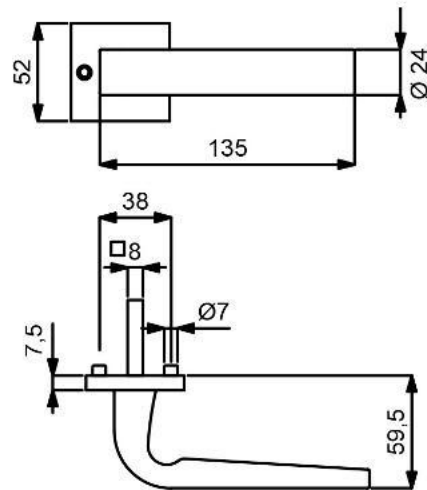
Modelle mit Stift ZT 8 (8,5/8) mm, WC-Riegel 8 (7) mm

Prüfqualität	GK 3	GK 3
Zimmertürgarnituren		
Ausführung	Edelstahlfärbig-sat	Chrom-pol.
BB	(82) / 32.98.3000	(82) / 32.98.3800
PZ	(82) / 32.98.3010	(82) / 32.98.3810
WC	(82) / 32.98.3020	(82) / 32.98.3820
Wohnungseingangsgarnituren mit Knopf/Drücker		
Ausführung	Edelstahlfärbig-sat	Chrom-pol.
PZ DIN rechts	(82) / 32.98.3030	(82) / 32.98.3830
PZ DIN links	(82) / 32.98.3040	(82) / 32.98.3840
Feuerschutzgarnituren Ö-Norm mit 8,5/8 mm Stift TS 37-42 mm		
Ausführung	Edelstahlfärbig-sat	Chrom-pol.
Drücker/Drücker	82.98.3010FS	82.98.3810FS
Knopf/Dr. DIN re.	82.98.3030FS	82.98.3830FS
Knopf/Dr. DIN li.	82.98.3040FS	82.98.3840FS
Garnituren für Türen inkl. Drückerrosetten, ohne Schlüsselrosetten		
Ausführung	Edelstahlfärbig-sat	Chrom-pol.
Paar mit Rosette	(82) / 32.98.3100	(82) / 32.98.3900
Halbgarnituren für Zimmertüren (ohne Stift)		
Ausführung	Edelstahlfärbig-sat	Chrom-pol.
BB DIN rechts	32.98.3050	32.98.3850
BB DIN links	32.98.3070	32.98.3870
Ganzglastür-Drückerpaar		
Ausführung	Edelstahlfärbig-sat	Chrom-pol.
Drückerpaar	32.98.3110	32.98.3930
Drückerlochteil Basic		
Ausführung	Edelstahlfärbig-sat	Chrom-pol.
Drückerlochteil re./li.	32.98.3060	32.98.3860

Messing Zimmertürgarnituren

PARIS SQUARE-R (Serie 32983400)

Garnitur mit hochwertiger Metallkonstruktion, Metallrosetten und Hochhaltefeder, sichtbar verschraubt, für hohe Beanspruchung!
Das patentierte Beschlagsystem.
Geprüft nach EN 1906 Gebrauchskategorie 3, EN 1634-2.



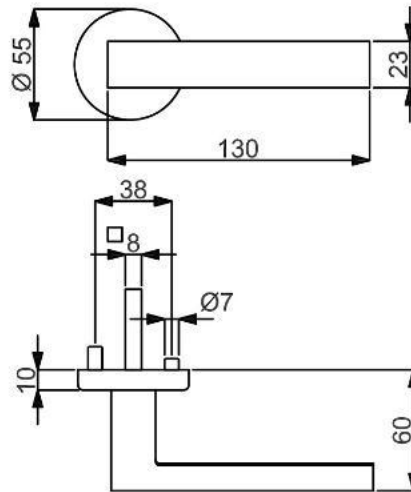
PZ WC Knopf

Modelle mit Stift ZT 8 (8,5/8) mm, WC-Riegel 8 (7) mm

Prüfqualität	GK 3	GK 3	GK 3
Zimmertürgarnituren			
Ausführung	Robusta Gold-pol.	Robusta Kupfer-pol.	Robusta Kupfer-sat.
BB	(82) / 32.98.3400	(82) / 32.98.3200	(82) / 32.98.3600
PZ	(82) / 32.98.3410	(82) / 32.98.3210	(82) / 32.98.3610
WC	(82) / 32.98.3420	(82) / 32.98.3220	(82) / 32.98.3620
Wohnungseingangsgarnituren mit Knopf/Drücker			
Ausführung	Robusta Gold-pol.	Robusta Kupfer-pol.	Robusta Kupfer-sat.
PZ DIN rechts	(82) / 32.98.3430	(82) / 32.98.3230	(82) / 32.98.3630
PZ DIN links	(82) / 32.98.3440	(82) / 32.98.3240	(82) / 32.98.3640
Feuerschutzgarnituren Ö-Norm mit 8,5/8 mm Stift TS 37-42 mm			
Ausführung	Robusta Gold-pol.	Robusta Kupfer-pol.	Robusta Kupfer-sat.
Drücker/Drücker	82.98.3410FS	82.98.3210FS	82.98.3610FS
Knopf/Dr. DIN re.	82.98.3430FS	82.98.3230FS	82.98.3630FS
Knopf/Dr. DIN li.	82.98.3440FS	82.98.3240FS	82.98.3640FS
Garnituren für Türen inkl. Drückerrosetten, ohne Schlüsselrosetten			
Ausführung	Robusta Gold-pol.	Robusta Kupfer-pol.	Robusta Kupfer-sat.
Paar mit Rosette	(82) / 32.98.3500	(82) / 32.98.3360	(82) / 32.98.3760
Halbgarnituren für Zimmertüren (ohne Stift)			
Ausführung	Robusta Gold-pol.	Robusta Kupfer-pol.	Robusta Kupfer-sat.
BB DIN rechts	32.98.3450	32.98.3250	32.98.3650
BB DIN links	32.98.3470	32.98.3330	32.98.3730
Ganzglastür-Drückerpaar			
Ausführung	Robusta Gold-pol.	Robusta Kupfer-pol.	Robusta Kupfer-sat.
Drückerpaar	32.98.3530	32.98.3390	32.98.3790
Drückerlochteil Basic			
Ausführung	Robusta Gold-pol.	Robusta Kupfer-pol.	Robusta Kupfer-sat.
Drückerlochteil re./li.	32.98.3460	32.98.3260	32.98.3660

CANTO-R (Serie 32514400)

Garnitur mit stabiler Metall-Unterkonstruktion, Dreh-Verbundrosetten, Hochhaltefeder, fest/drehbar gelagert-Schnellmontagesystem, *ohne Madenschraube, für höchste Beanspruchung! Das patentierte Beschlagsystem. Geprüft nach EN 1906 Gebrauchskategorie 3*/4, FS - AbZ erteilt, geeignet für Feuer- und Rauchschutztüren, EN 1634-2.



PZ



WC



Knopf

Modelle mit Stift ZT 8 (8,5/8) mm, FS 9/8 (8,5/8) mm, WC-Riegel 8 (7) mm

Prüfqualität GK 3 GK 4 Objektqualität

Zimmertürgarnituren

Ausführung	Edelstahlfärbig-sat	Edelstahlfärbig-sat
BB	(82) / 32.51.4400	(82) / 32.54.4400
PZ	(82) / 32.51.4410	(82) / 32.54.4410
WC	(82) / 32.51.4440	(82) / 32.54.4440

Wohnungseingangsgarnituren mit Knopf/Drücker

Ausführung	Edelstahlfärbig-sat	Edelstahlfärbig-sat
PZ DIN rechts	(82) / 32.51.4420	(82) / 32.54.4420
PZ DIN links	(82) / 32.51.4430	(82) / 32.54.4430

Feuerschutzgarnituren mit 9/8 (8,5/8) mm Stift TS 47-56 (37-42) mm

Ausführung	Edelstahlfärbig-sat	Edelstahlfärbig-sat
Drücker/Drücker	-	(82) / 32.54.4410FS
Knopf/Dr. DIN re.	-	(82) / 32.54.4420FS
Knopf/Dr. DIN li.	-	(82) / 32.54.4430FS

Garnituren für Türen inkl. Drückerrosetten, ohne Schlüsselrosetten

Ausführung	Edelstahlfärbig-sat	Edelstahlfärbig-sat
Paar mit Rosette	(82) / 32.51.4490	(82) / 32.54.4490

Halbgarnituren für Zimmertüren (ohne Stift)

Ausführung	Edelstahlfärbig-sat	Edelstahlfärbig-sat
BB DIN rechts	32.51.4450	32.54.4450
BB DIN links	32.51.4460	32.54.4460

Halbgarnituren für Haustüren, mit Metallunterkonstruktion (ohne Stift)

Ausführung	Edelstahlfärbig-sat	Edelstahlfärbig-sat
PZ DIN rechts	-	32.54.4470
PZ DIN links	-	32.54.4480

Ganzglastür-Drückerpaar

Ausführung	Edelstahlfärbig-sat	Edelstahlfärbig-sat
Drückerpaar	32.45.4190	32.45.4190

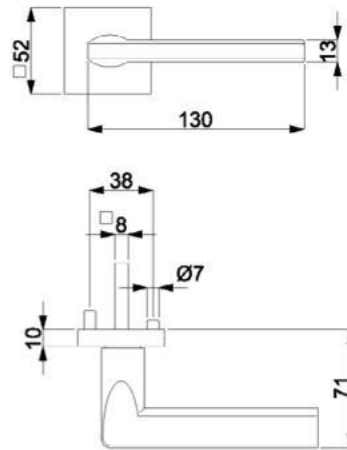
Drückerlochteil Basic

Ausführung	Edelstahlfärbig-sat	Edelstahlfärbig-sat
Drückerlochteil re./li.	32.45.4290	32.45.4290



ATLANTA QUADRO-R (Serie 32095000)

Garnitur mit stabiler Metall-Unterkonstruktion, Verbundrosetten, Hochhaltefeder, fest/drehbar gelagert-Schnellmontagesystem, *ohne Madenschraube, für höchste Beanspruchung! Das patentierte Beschlagsystem. Geprüft nach EN 1906 Gebrauchskategorie 3*4, FS - AbZ erteilt, geeignet für Feuer- und Rauchschutztüren, EN 1634-2.



PZ

WC

Knopf

Modelle mit Stift ZT 8 (8,5/8) mm, FS 9/8 (8,5/8) mm, WC-Riegel 8 (7) mm

Prüfqualität GK 3 GK 4 Objektqualität

Zimmertürgarnituren

Ausführung	Edelstahlfärbig-sat	Edelstahlfärbig-sat
BB	(82) / 32.09.5000	(82) / 32.10.5000
PZ	(82) / 32.09.5010	(82) / 32.10.5010
WC	(82) / 32.09.5040	(82) / 32.10.5040

Wohnungseingangsgarnituren mit Knopf/Drücker

Ausführung	Edelstahlfärbig-sat	Edelstahlfärbig-sat
PZ DIN rechts	(82) / 32.09.5020	(82) / 32.10.5020
PZ DIN links	(82) / 32.09.5030	(82) / 32.10.5030

Feuerschutzgarnituren mit 9/8 (8,5/8) mm Stift TS 47-56 (37-42) mm

Ausführung	Edelstahlfärbig-sat	Edelstahlfärbig-sat
Drücker/Drücker	-	(82) / 32.10.5010FS
Knopf/Dr. DIN re.	-	(82) / 32.10.5020FS
Knopf/Dr. DIN li.	-	(82) / 32.10.5030FS

Garnituren für Türen inkl. Drückerrosetten, ohne Schlüsselrosetten

Ausführung	Edelstahlfärbig-sat	Edelstahlfärbig-sat
Paar mit Rosette	(82) / 32.09.5050	(82) / 32.10.5050

Halbgarnituren für Zimmertüren (ohne Stift)

Ausführung	Edelstahlfärbig-sat	Edelstahlfärbig-sat
BB DIN rechts	32.09.5060	32.10.5060
BB DIN links	32.09.5070	32.10.5070

Halbgarnituren für Haustüren, mit Metallunterkonstruktion (ohne Stift)

Ausführung	Edelstahlfärbig-sat	Edelstahlfärbig-sat
PZ DIN rechts	-	32.10.5080
PZ DIN links	-	32.10.5090

Ganzglastür-Drückerpaar

Ausführung	Edelstahlfärbig-sat	Edelstahlfärbig-sat
Drückerpaar	32.96.8260	32.96.8260

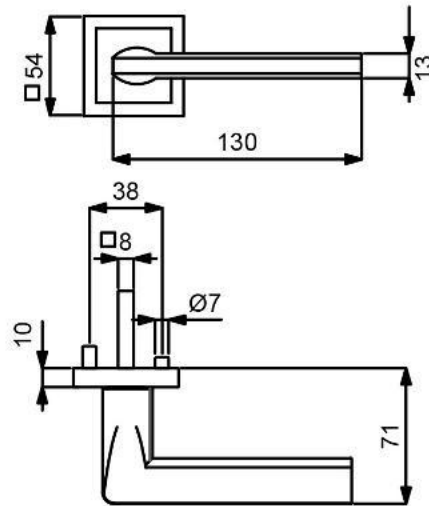
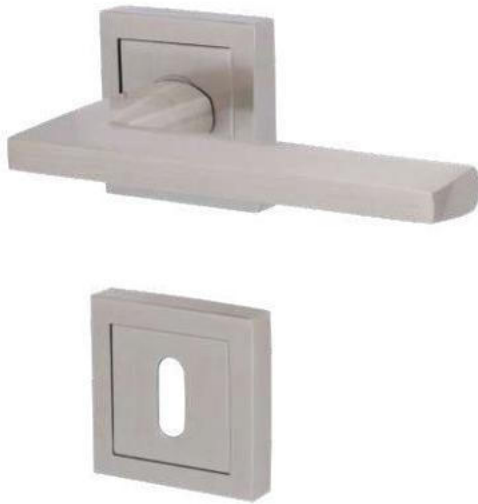
Drückerlochteil Basic

Ausführung	Edelstahlfärbig-sat	Edelstahlfärbig-sat
Drückerlochteil re./li.	32.96.8250	32.96.8250

Messing Zimmertürgarnituren

ATLANTA SQUARE-R (Serie 32525500)

Garnitur mit stabiler Metall-Unterkonstruktion, Dreh-Verbundrosetten, Hochhaltefeder, fest/drehbar gelagert-Schnellmontagesystem, *ohne Madenschraube, für höchste Beanspruchung! Das patentierte Beschlagsystem. Geprüft nach EN 1906 Gebrauchskategorie 3*/4, FS - AbZ erteilt, geeignet für Feuer- und Rauchschutztüren, EN 1634-2.



PZ

WC

Knopf

Modelle mit Stift ZT 8 (8,5/8) mm, FS 9/8 (8,5/8) mm, WC-Riegel 8 (7) mm

Prüfqualität GK 3 GK 4 Objektqualität

Zimmertürgarnituren

Ausführung	Edelstahlfärbig-sat	Edelstahlfärbig-sat
BB	(82) / 32.52.5500	(82) / 32.56.5500
PZ	(82) / 32.52.5510	(82) / 32.56.5510
WC	(82) / 32.52.5540	(82) / 32.56.5540

Wohnungseingangsgarnituren mit Knopf/Drücker

Ausführung	Edelstahlfärbig-sat	Edelstahlfärbig-sat
PZ DIN rechts	(82) / 32.52.5520	(82) / 32.56.5520
PZ DIN links	(82) / 32.52.5530	(82) / 32.56.5530

Feuerschutzgarnituren mit 9/8 (8,5/8) mm Stift TS 47-56 (37-42) mm

Ausführung	Edelstahlfärbig-sat	Edelstahlfärbig-sat
Drücker/Drücker	-	(82) / 32.56.5510FS
Knopf/Dr. DIN re.	-	(82) / 32.56.5520FS
Knopf/Dr. DIN li.	-	(82) / 32.56.5530FS

Garnituren für Türen inkl. Drückerrosetten, ohne Schlüsselrosetten

Ausführung	Edelstahlfärbig-sat	Edelstahlfärbig-sat
Paar mit Rosette	(82) / 32.52.5550	(82) / 32.56.5550

Halbgarnituren für Zimmertüren (ohne Stif)

Ausführung	Edelstahlfärbig-sat	Edelstahlfärbig-sat
BB DIN rechts	32.52.5560	32.56.5560
BB DIN links	32.52.5570	32.56.5570

Halbgarnituren für Haustüren, mit Metallunterkonstruktion (ohne Stif)

Ausführung	Edelstahlfärbig-sat	Edelstahlfärbig-sat
PZ DIN rechts	-	32.56.5580
PZ DIN links	-	32.56.5590

Ganzglastür-Drückerpaar

Ausführung	Edelstahlfärbig-sat	Edelstahlfärbig-sat
Drückerpaar	32.96.8260	32.96.8260

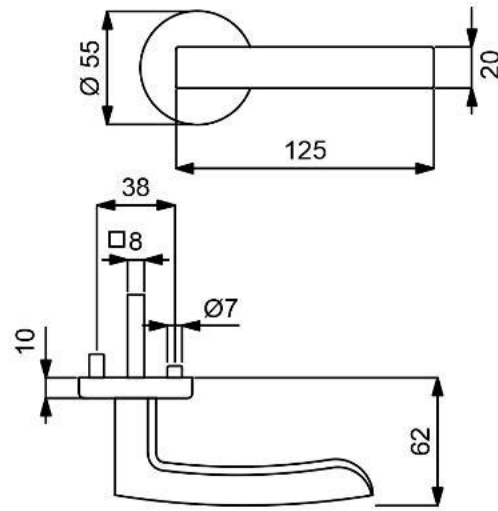
Drückerlochteil Basic

Ausführung	Edelstahlfärbig-sat	Edelstahlfärbig-sat
Drückerlochteil re./li.	32.96.8250	32.96.8250



PHÖNIX-R (Serie 32517400)

Garnitur mit stabiler Metall-Unterkonstruktion, Dreh-Verbundrosetten, Hochhaltefeder, fest/drehbar gelagert-Schnellmontagesystem, *ohne Madenschraube, für höchste Beanspruchung! Das patentierte Beschlagsystem. Geprüft nach EN 1906 Gebrauchskategorie 3*4, FS - AbZ erteilt, geeignet für Feuer- und Rauchschutztüren, EN 1634-2.



PZ

WC

Knopf

Modelle mit Stift ZT 8 (8,5/8) mm, FS 9/8 (8,5/8) mm, WC-Riegel 8 (7) mm

Prüfqualität GK 3 GK 4 Objektqualität

Zimmertürgarnituren

Ausführung	Edelstahlfärbig-sat	Edelstahlfärbig-sat
BB	(82) / 32.51.7400	(82) / 32.54.7400
PZ	(82) / 32.51.7410	(82) / 32.54.7410
WC	(82) / 32.51.7440	(82) / 32.54.7440

Wohnungseingangsgarnituren mit Knopf/Drücker

Ausführung	Edelstahlfärbig-sat	Edelstahlfärbig-sat
PZ DIN rechts	(82) / 32.51.7420	(82) / 32.54.7420
PZ DIN links	(82) / 32.51.7430	(82) / 32.54.7430

Feuerschutzgarnituren mit 9/8 (8,5/8) mm Stift TS 47-56 (37-42) mm

Ausführung	Edelstahlfärbig-sat	Edelstahlfärbig-sat
Drücker/Drücker	-	(82) / 32.54.7410FS
Knopf/Dr. DIN re.	-	(82) / 32.54.7420FS
Knopf/Dr. DIN li.	-	(82) / 32.54.7430FS

Garnituren für Türen inkl. Drückerrosetten, ohne Schlüsselrosetten

Ausführung	Edelstahlfärbig-sat	Edelstahlfärbig-sat
Paar mit Rosette	(82) / 32.51.7510	(82) / 32.54.7510

Halbgarnituren für Zimmertüren (ohne Stift)

Ausführung	Edelstahlfärbig-sat	Edelstahlfärbig-sat
BB DIN rechts	32.51.7450	32.54.7450
BB DIN links	32.51.7460	32.54.7460

Halbgarnituren für Haustüren, mit Metallunterkonstruktion (ohne Stift)

Ausführung	Edelstahlfärbig-sat	Edelstahlfärbig-sat
PZ DIN rechts	-	32.54.7470
PZ DIN links	-	32.54.7480

Ganzglastür-Drückerpaar

Ausführung	Edelstahlfärbig-sat	Edelstahlfärbig-sat
Drückerpaar	32.96.7680	32.96.7680

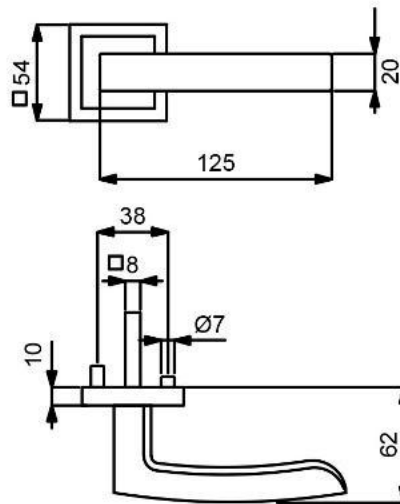
Drückerlochteil Basic

Ausführung	Edelstahlfärbig-sat	Edelstahlfärbig-sat
Drückerlochteil re./li.	32.96.7770	32.96.7770

Messing Zimmertürgarnituren

PHÖNIX SQUARE-R (Serie 32525350)

Garnitur mit stabiler Metall-Unterkonstruktion, Dreh-Verbundrosetten, Hochhaltefeder, fest/drehbar gelagert-Schnellmontagesystem, *ohne Madenschraube, für höchste Beanspruchung! Das patentierte Beschlagsystem. Geprüft nach EN 1906 Gebrauchskategorie 3*/4, FS - AbZ erteilt, geeignet für Feuer- und Rauchschutztüren, EN 1634-2.



PZ

WC

Knopf

Modelle mit Stift ZT 8 (8,5/8) mm, FS 9/8 (8,5/8) mm, WC-Riegel 8 (7) mm

Prüfqualität **GK 3** **GK 4 Objektqualität**

Zimmertürgarnituren

Ausführung	Edelstahlfärbig-sat	Edelstahlfärbig-sat
BB	(82) / 32.52.5350	(82) / 32.56.5350
PZ	(82) / 32.52.5360	(82) / 32.56.5360
WC	(82) / 32.52.5390	(82) / 32.56.5390

Wohnungseingangsgarnituren mit Knopf/Drücker

Ausführung	Edelstahlfärbig-sat	Edelstahlfärbig-sat
PZ DIN rechts	(82) / 32.52.5370	(82) / 32.56.5370
PZ DIN links	(82) / 32.52.5380	(82) / 32.56.5380

Feuerschutzgarnituren mit 9/8 (8,5/8) mm Stift TS 47-56 (37-42) mm

Ausführung	Edelstahlfärbig-sat	Edelstahlfärbig-sat
Drücker/Drücker	-	(82) / 32.56.5360FS
Knopf/Dr. DIN re.	-	(82) / 32.56.5370FS
Knopf/Dr. DIN li.	-	(82) / 32.56.5380FS

Garnituren für Türen inkl. Drückerrosetten, ohne Schlüsselrosetten

Ausführung	Edelstahlfärbig-sat	Edelstahlfärbig-sat
Paar mit Rosette	(82) / 32.52.5400	(82) / 32.56.5400

Halbgarnituren für Zimmertüren (ohne Stift)

Ausführung	Edelstahlfärbig-sat	Edelstahlfärbig-sat
BB DIN rechts	32.52.5410	32.56.5410
BB DIN links	32.52.5420	32.56.5420

Halbgarnituren für Haustüren, mit Metallunterkonstruktion (ohne Stift)

Ausführung	Edelstahlfärbig-sat	Edelstahlfärbig-sat
PZ DIN rechts	-	32.56.5430
PZ DIN links	-	32.56.5440

Ganzglastür-Drückerpaar

Ausführung	Edelstahlfärbig-sat	Edelstahlfärbig-sat
Drückerpaar	32.96.7680	32.96.7680

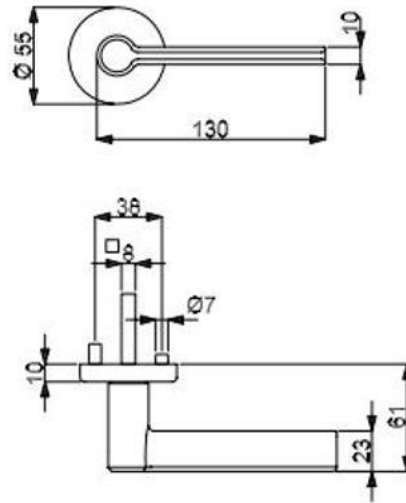
Drückerlochteil Basic

Ausführung	Edelstahlfärbig-sat	Edelstahlfärbig-sat
Drückerlochteil re./li.	32.96.7770	32.96.7770



ELIO-R (Serie 32536800)

Garnitur mit stabiler Metall-Unterkonstruktion, Dreh-Verbundrosetten, Hochhaltefeder, fest/drehbar gelagert-Schnellmontagesystem, *ohne Madenschraube, für höchste Beanspruchung! Das patentierte Beschlagsystem. Geprüft nach EN 1906 Gebrauchskategorie 3*4, FS - AbZ erteilt, geeignet für Feuer- und Rauchschutztüren, EN 1634-2.



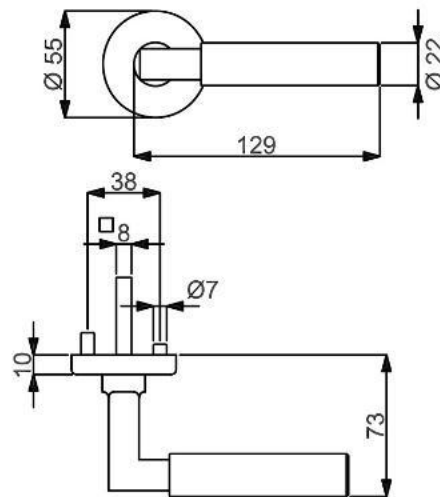
Modelle mit Stift ZT 8 (8,5/8) mm, FS 9/8 (8,5/8) mm, WC-Riegel 8 (7) mm

Prüfqualität	GK 3	GK 4 Objektqualität
Zimmertürgarnituren		
Ausführung	Edelstahlfärbig-sat	Edelstahlfärbig-sat
BB	(82) / 32.53.6800	(82) / 32.59.6800
PZ	(82) / 32.53.6810	(82) / 32.59.6810
WC	(82) / 32.53.6840	(82) / 32.59.6840
Wohnungseingangsgarnituren mit Knopf/Drücker		
Ausführung	Edelstahlfärbig-sat	Edelstahlfärbig-sat
PZ DIN rechts	(82) / 32.53.6820	(82) / 32.59.6820
PZ DIN links	(82) / 32.53.6830	(82) / 32.59.6830
Feuerschutzgarnituren mit 9/8 (8,5/8) mm Stift TS 47-56 (37-42) mm		
Ausführung	Edelstahlfärbig-sat	Edelstahlfärbig-sat
Drücker/Drücker	-	(82) / 32.59.6810FS
Knopf/Dr. DIN re.	-	(82) / 32.59.6820FS
Knopf/Dr. DIN li.	-	(82) / 32.59.6830FS
Garnituren für Türen inkl. Drückerrosetten, ohne Schlüsselrosetten		
Ausführung	Edelstahlfärbig-sat	Edelstahlfärbig-sat
Paar mit Rosette	(82) / 32.53.6850	(82) / 32.59.6850
Halbgarnituren für Zimmertüren (ohne Stift)		
Ausführung	Edelstahlfärbig-sat	Edelstahlfärbig-sat
BB DIN rechts	32.53.6860	32.59.6860
BB DIN links	32.53.6870	32.59.6870
Halbgarnituren für Haustüren, mit Metallunterkonstruktion (ohne Stift)		
Ausführung	Edelstahlfärbig-sat	Edelstahlfärbig-sat
PZ DIN rechts	-	32.59.6880
PZ DIN links	-	32.59.6890

Messing Zimmertürgarnituren

ALASKA-R (Serie 32526200)

Garnitur mit stabiler Metall-Unterkonstruktion, Dreh-Verbundrosetten, Hochhaltefeder, fest/drehbar gelagert-Schnellmontagesystem, *ohne Madenschraube, für höchste Beanspruchung! Das patentierte Beschlagsystem. Geprüft nach EN 1906 Gebrauchskategorie 3*/4, FS - AbZ erteilt, geeignet für Feuer- und Rauchschutztüren, EN 1634-2.



PZ



WC



Knopf

Modelle mit Stift ZT 8 (8,5/8) mm, FS 9/8 (8,5/8) mm, WC-Riegel 8 (7) mm

Prüfqualität GK 3 GK 4 Objektqualität

Zimmertürgarnituren

Ausführung	Robusta Gold-pol.	Robusta Gold-pol.
BB	(82) / 32.52.6200	(82) / 32.56.6200
PZ	(82) / 32.52.6210	(82) / 32.56.6210
WC	(82) / 32.52.6240	(82) / 32.56.6240

Wohnungseingangsgarnituren mit Knopf/Drücker

Ausführung	Robusta Gold-pol.	Robusta Gold-pol.
PZ DIN rechts	(82) / 32.52.6220	(82) / 32.56.6220
PZ DIN links	(82) / 32.52.6230	(82) / 32.56.6230

Feuerschutzgarnituren mit 9/8 (8,5/8) mm Stift TS 47-56 (37-42) mm

Ausführung	Robusta Gold-pol.	Robusta Gold-pol.
Drücker/Drücker	-	(82) / 32.56.6210FS
Knopf/Dr. DIN re.	-	(82) / 32.56.6220FS
Knopf/Dr. DIN li.	-	(82) / 32.56.6230FS

Garnituren für Türen inkl. Drückerrosetten, ohne Schlüsselrosetten

Ausführung	Robusta Gold-pol.	Robusta Gold-pol.
Paar mit Rosette	(82) / 32.52.6250	(82) / 32.56.6250

Halbgarnituren für Zimmertüren (ohne Stift)

Ausführung	Robusta Gold-pol.	Robusta Gold-pol.
BB DIN rechts	32.52.6260	32.56.6260
BB DIN links	32.52.6270	32.56.6270

Halbgarnituren für Haustüren, mit Metallunterkonstruktion (ohne Stift)

Ausführung	Robusta Gold-pol.	Robusta Gold-pol.
PZ DIN rechts	-	32.56.6280
PZ DIN links	-	32.56.6290

Ganzglastür-Drückerpaar

Ausführung	Robusta Gold-pol.	Robusta Gold-pol.
Drückerpaar	32.97.3330	32.97.3330

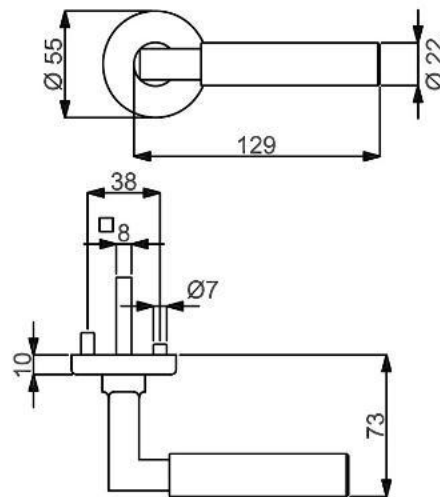
Drückerlochteil Basic

Ausführung	Robusta Gold-pol.	Robusta Gold-pol.
Drückerlochteil re./li.	32.97.2750	32.97.2750



ALASKA-R (Serie 32526200-1)

Garnitur mit stabiler Metall-Unterkonstruktion, Dreh-Verbundrosetten, Hochhaltefeder, fest/drehbar gelagert-Schnellmontagesystem, *ohne Madenschraube, für höchste Beanspruchung! Das patentierte Beschlagsystem. Geprüft nach EN 1906 Gebrauchskategorie 3*/4, FS - AbZ erteilt, geeignet für Feuer- und Rauchschutztüren, EN 1634-2.



PZ

WC

Knopf

Modelle mit Stift ZT 8 (8,5/8) mm, FS 9/8 (8,5/8) mm, WC-Riegel 8 (7) mm

Prüfqualität	GK 3	GK 3
Zimmertürgarnituren		
Ausführung	Chrom-pol.	Chrom/Schwarz-pol.
BB	(82) / 32.52.6000	(82) / 32.52.5800
PZ	(82) / 32.52.6010	(82) / 32.52.5810
WC	(82) / 32.52.6040	(82) / 32.52.5840

Wohnungseingangsgarnituren mit Knopf/Drücker

Ausführung	Chrom-pol.	Chrom/Schwarz-pol.
PZ DIN rechts	(82) / 32.52.6020	(82) / 32.52.5820
PZ DIN links	(82) / 32.52.6030	(82) / 32.52.5830

Feuerschutzgarnituren mit 9/8 (8,5/8) mm Stift TS 47-56 (37-42) mm

Ausführung	Chrom-pol.	Chrom/Schwarz-pol.
Drücker/Drücker	-	-
Knopf/Dr. DIN re.	-	-
Knopf/Dr. DIN li.	-	-

Garnituren für Türen inkl. Drückerrosetten, ohne Schlüsselrosetten

Ausführung	Chrom-pol.	Chrom/Schwarz-pol.
Paar mit Rosette	(82) / 32.52.6050	(82) / 32.52.5850

Halbgarnituren für Zimmertüren (ohne Stift)

Ausführung	Chrom-pol.	Chrom/Schwarz-pol.
BB DIN rechts	32.52.6060	32.52.5860
BB DIN links	32.52.6070	32.52.5870

Halbgarnituren für Haustüren, mit Metallunterkonstruktion (ohne Stift)

Ausführung	Chrom-pol.	Chrom/Schwarz-pol.
PZ DIN rechts	-	-
PZ DIN links	-	-

Ganzglastür-Drückerpaar

Ausführung	Chrom-pol.	Chrom/Schwarz-pol.
Drückerpaar	32.96.8630	32.97.3320

Drückerlochteil Basic

Ausführung	Chrom-pol.	Chrom/Schwarz-pol.
Drückerlochteil re./li.	32.96.5350	32.97.2950

GK 4 Objektqualität

Chrom-pol.
(82) / 32.56.6000
(82) / 32.56.6010
(82) / 32.56.6040

GK 4 Objektqualität

Chrom/Schwarz-pol.
(82) / 32.56.5800
(82) / 32.56.5810
(82) / 32.56.5840

Chrom-pol.
(82) / 32.56.6020
(82) / 32.56.6030

Chrom/Schwarz-pol.
(82) / 32.56.5820
(82) / 32.56.5830

Chrom-pol.
(82) / 32.56.6010FS
(82) / 32.56.6020FS
(82) / 32.56.6030FS

Chrom/Schwarz-pol.
(82) / 32.56.5810FS
(82) / 32.56.5820FS
(82) / 32.56.5830FS

Chrom-pol.
(82) / 32.56.6050

Chrom/Schwarz-pol.
(82) / 32.56.5850

Chrom-pol.
32.56.6060
32.56.6070

Chrom/Schwarz-pol.
32.56.5860
32.56.5870

Chrom-pol.
32.56.6080
32.56.6090

Chrom/Schwarz-pol.
32.56.5880
32.56.5890

Chrom-pol.
32.96.8630

Chrom/Schwarz-pol.
32.97.3320

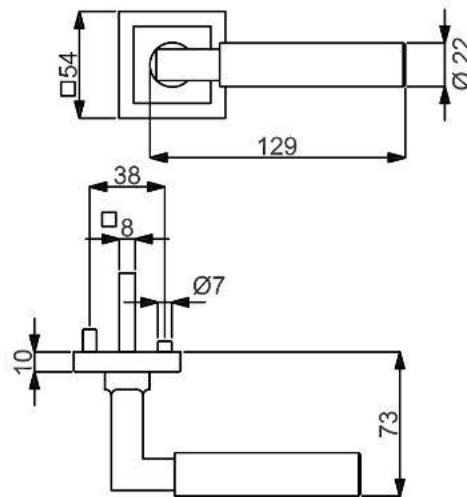
Chrom-pol.
32.96.5350

Chrom/Schwarz-pol.
32.97.2950

Messing Zimmertürgarnituren

ALASKA SQUARE-R (Serie 32527600)

Garnitur mit stabiler Metall-Unterkonstruktion, Dreh-Verbundrosetten, Hochhaltefeder, fest/drehbar gelagert-Schnellmontagesystem, *ohne Madenschraube, für höchste Beanspruchung! Das patentierte Beschlagsystem. Geprüft nach EN 1906 Gebrauchskategorie 3*/4, FS - AbZ erteilt, geeignet für Feuer- und Rauchschutztüren, EN 1634-2.



PZ



Knopf

Modelle mit Stift ZT 8 (8,5/8) mm, FS 9/8 (8,5/8) mm, WC-Riegel 8 (7) mm

Prüfqualität GK 3 GK 4 Objektqualität

Zimmertürgarnituren

Ausführung	Robusta Gold-pol.	Robusta Gold-pol.
BB	(82) / 32.52.7600	(82) / 32.56.7600
PZ	(82) / 32.52.7610	(82) / 32.56.7610
WC	(82) / 32.52.7640	(82) / 32.56.7640

Wohnungseingangsgarnituren mit Knopf/Drücker

Ausführung	Robusta Gold-pol.	Robusta Gold-pol.
PZ DIN rechts	(82) / 32.52.7620	(82) / 32.56.7620
PZ DIN links	(82) / 32.52.7630	(82) / 32.56.7630

Feuerschutzgarnituren mit 9/8 (8,5/8) mm Stift TS 47-56 (37-42) mm

Ausführung	Robusta Gold-pol.	Robusta Gold-pol.
Drücker/Drücker	-	(82) / 32.56.7610FS
Knopf/Dr. DIN re.	-	(82) / 32.56.7620FS
Knopf/Dr. DIN li.	-	(82) / 32.56.7630FS

Garnituren für Türen inkl. Drückerrosetten, ohne Schlüsselrosetten

Ausführung	Robusta Gold-pol.	Robusta Gold-pol.
Paar mit Rosette	(82) / 32.52.7650	(82) / 32.56.7650

Halbgarnituren für Zimmertüren (ohne Stift)

Ausführung	Robusta Gold-pol.	Robusta Gold-pol.
BB DIN rechts	32.52.7660	32.56.7660
BB DIN links	32.52.7670	32.56.7670

Halbgarnituren für Haustüren, mit Metallunterkonstruktion (ohne Stift)

Ausführung	Robusta Gold-pol.	Robusta Gold-pol.
PZ DIN rechts	-	32.56.7680
PZ DIN links	-	32.56.7690

Ganzglastür-Drückerpaar

Ausführung	Robusta Gold-pol.	Robusta Gold-pol.
Drückerpaar	32.97.3330	32.97.3330

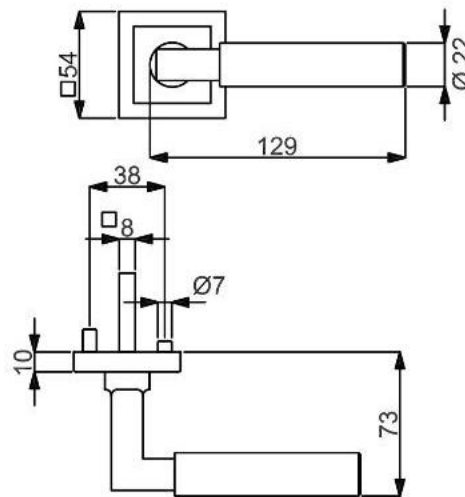
Drückerlochteil Basic

Ausführung	Robusta Gold-pol.	Robusta Gold-pol.
Drückerlochteil re./li.	32.97.2750	32.97.2750



ALASKA SQUARE-R (Serie 32527600-1)

Garnitur mit stabiler Metall-Unterkonstruktion, Dreh-Verbundrosetten, Hochhaltefeder, fest/drehbar gelagert-Schnellmontagesystem, *ohne Madenschraube, für höchste Beanspruchung! Das patentierte Beschlagsystem. Geprüft nach EN 1906 Gebrauchskategorie 3*/4, FS - AbZ erteilt, geeignet für Feuer- und Rauchschutztüren, EN 1634-2.



WC



Knopf

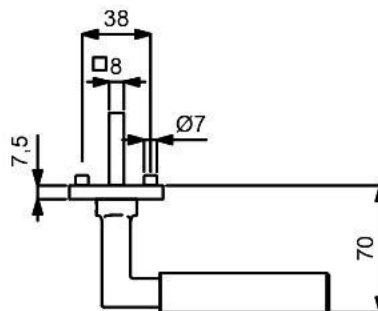
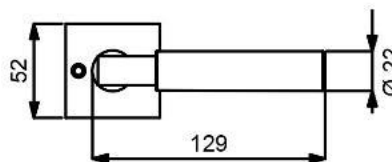
Modelle mit Stift ZT 8 (8,5/8) mm, FS 9/8 (8,5/8) mm, WC-Riegel 8 (7) mm

Prüfqualität	GK 3	GK 3	GK 4 Objektqualität	GK 4 Objektqualität
Zimmertürgarnituren				
Ausführung	Chrom-pol.	Chrom/Schwarz-pol.	Chrom-pol.	Chrom/Schwarz-pol.
BB	(82) / 32.52.8100	(82) / 32.52.7900	(82) / 32.56.8100	(82) / 32.56.7900
PZ	(82) / 32.52.8110	(82) / 32.52.7910	(82) / 32.56.8110	(82) / 32.56.7910
WC	(82) / 32.52.8140	(82) / 32.52.7940	(82) / 32.56.8140	(82) / 32.56.7940
Wohnungseingangsgarnituren mit Knopf/Drücker				
Ausführung	Chrom-pol.	Chrom/Schwarz-pol.	Chrom-pol.	Chrom/Schwarz-pol.
PZ DIN rechts	(82) / 32.52.8120	(82) / 32.52.7920	(82) / 32.56.8120	(82) / 32.56.7920
PZ DIN links	(82) / 32.52.8130	(82) / 32.52.7930	(82) / 32.56.8130	(82) / 32.56.7930
Feuerschutzgarnituren mit 9/8 (8,5/8) mm Stift TS 47-56 (37-42) mm				
Ausführung	Chrom-pol.	Chrom/Schwarz-pol.	Chrom-pol.	Chrom/Schwarz-pol.
Drücker/Drücker	-	-	(82) / 32.56.8110FS	(82) / 32.56.7910FS
Knopf/Dr. DIN re.	-	-	(82) / 32.56.8120FS	(82) / 32.56.7920FS
Knopf/Dr. DIN li.	-	-	(82) / 32.56.8130FS	(82) / 32.56.7930FS
Garnituren für Türen inkl. Drückerrosetten, ohne Schlüsselrosetten				
Ausführung	Chrom-pol.	Chrom/Schwarz-pol.	Chrom-pol.	Chrom/Schwarz-pol.
Paar mit Rosette	(82) / 32.52.8150	(82) / 32.52.7950	(82) / 32.56.8150	(82) / 32.56.7950
Halbgarnituren für Zimmertüren (ohne Stift)				
Ausführung	Chrom-pol.	Chrom/Schwarz-pol.	Chrom-pol.	Chrom/Schwarz-pol.
BB DIN rechts	32.52.8160	32.52.7960	32.56.8160	32.56.7960
BB DIN links	32.52.8170	32.52.7970	32.56.8170	32.56.7970
Halbgarnituren für Haustüren, mit Metallunterkonstruktion (ohne Stift)				
Ausführung	Chrom-pol.	Chrom/Schwarz-pol.	Chrom-pol.	Chrom/Schwarz-pol.
PZ DIN rechts	-	-	32.56.8180	32.56.7980
PZ DIN links	-	-	32.56.8190	32.56.7990
Ganzglastür-Drückerpaar				
Ausführung	Chrom-pol.	Chrom/Schwarz-pol.	Chrom-pol.	Chrom/Schwarz-pol.
Drückerpaar	32.96.8630	32.97.3320	32.96.8630	32.97.3320
Drückerlochteil Basic				
Ausführung	Chrom-pol.	Chrom/Schwarz-pol.	Chrom-pol.	Chrom/Schwarz-pol.
Drückerlochteil re./li.	32.96.5350	32.97.2950	32.96.5350	32.97.2950

Messing Zimmertürgarnituren

ALASKA SQUARE-R (Serie 32972700)

Garnitur mit hochwertiger Metallkonstruktion, Metallrosetten und Hochhaltefeder, sichtbar verschraubt, für hohe Beanspruchung!
Das patentierte Beschlagsystem.
Geprüft nach EN 1906 Gebrauchskategorie 3, EN 1634-2.



PZ WC Knopf

Modelle mit Stift ZT 8 (8,5/8) mm, WC-Riegel 8 (7) mm

Prüfqualität	GK 3	GK 3	GK 3	GK 3
Zimmertürgarnituren				
Ausführung	Edelstahlfärbig-sat	Chrom-pol.	Robusta Gold-pol.	Chrom/Schwarz-pol.
BB	(82) / 32.96.5390	(82) / 32.96.5300	(82) / 32.97.2700	(82) / 32.97.2900
PZ	(82) / 32.96.5400	(82) / 32.96.5310	(82) / 32.97.2710	(82) / 32.97.2910
WC	(82) / 32.96.5430	(82) / 32.96.5340	(82) / 32.97.2740	(82) / 32.97.2940
Wohnungseingangsgarnituren mit Knopf/Drücker				
Ausführung	Edelstahlfärbig-sat	Chrom-pol.	Robusta Gold-pol.	Chrom/Schwarz-pol.
PZ DIN rechts	(82) / 32.96.5410	(82) / 32.96.5320	(82) / 32.97.2720	(82) / 32.97.2920
PZ DIN links	(82) / 32.96.5420	(82) / 32.96.5330	(82) / 32.97.2730	(82) / 32.97.2930
Feuerschutzgarnituren Ö-Norm mit 8,5/8 mm Stift TS 37-42 mm				
Ausführung	Edelstahlfärbig-sat	Chrom-pol.	Robusta Gold-pol.	Chrom/Schwarz-pol.
Drücker/Drücker	82.96.5400FS	82.96.5310FS	82.97.2710FS	82.97.2910FS
Knopf/Dr. DIN re.	82.96.5410FS	82.96.5320FS	82.97.2720FS	82.97.2920FS
Knopf/Dr. DIN li.	82.96.5420FS	82.96.5330FS	82.97.2730FS	82.97.2930FS
Garnituren für Türen inkl. Drückerrosetten, ohne Schlüsselrosetten				
Ausführung	Edelstahlfärbig-sat	Chrom-pol.	Robusta Gold-pol.	Chrom/Schwarz-pol.
Paar mit Rosette	(82) / 32.96.5540	(82) / 32.96.5580	(82) / 32.97.2840	(82) / 32.97.2990
Halbgarnituren für Zimmertüren (ohne Stift)				
Ausführung	Edelstahlfärbig-sat	Chrom-pol.	Robusta Gold-pol.	Chrom/Schwarz-pol.
BB DIN rechts	32.96.5460	32.96.5370	32.97.2770	32.97.2970
BB DIN links	32.96.5470	32.96.5380	32.97.2780	32.97.2980
Ganzglastür-Drückerpaar				
Ausführung	Edelstahlfärbig-sat	Chrom-pol.	Robusta Gold-pol.	Chrom/Schwarz-pol.
Drückerpaar	32.96.8620	32.96.8630	32.97.3330	32.97.3320
Drückerlochteil Basic				
Ausführung	Edelstahlfärbig-sat	Chrom-pol.	Robusta Gold-pol.	Chrom/Schwarz-pol.
Drückerlochteil re./li.	32.96.5440	32.96.5350	32.97.2750	32.97.2950





ALASKA SQUARE-R (Serie 32972700)

Garnitur mit hochwertiger Metallkonstruktion, Metallrosetten und Hochhaltefeder, sichtbar verschraubt, für hohe Beanspruchung!
Das patentierte Beschlagsystem.

Geprüft nach EN 1906 Gebrauchskategorie 3, EN 1634-2.



EF-sat.



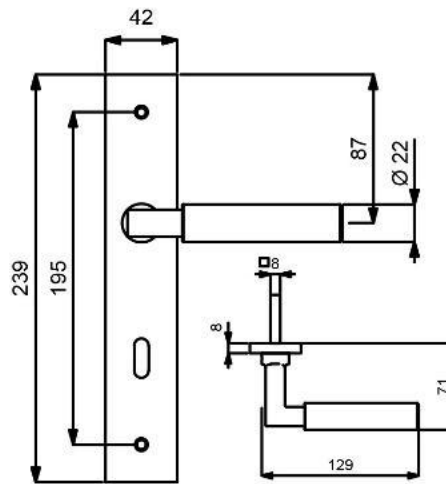
Chrom-pol.

Chrom/schwarz



ALASKA-LS (Serie 32974500)

Garnitur mit stabiler Metallkonstruktion, sichtbar verschraubt, mit Hochhaltefeder, für hohe Beanspruchung!
 Das patentierte Beschlagsystem.
 Geprüft nach EN 1906 Gebrauchskategorie 3, EN 1634-2.



PZ

WC

Knopf



Modelle mit Stift ZT 8 (8,5/8) mm, WC-Riegel 8 (7) mm

Prüfqualität	GK 3	GK 3	GK 3	GK 3
Zimmertürgarnituren				
Ausführung	Edelstahlfärbig-sat	Chrom-pol.	Robusta Gold-pol.	Chrom/Schwarz-pol.
BB	(82) / 32.97.4000	(82) / 32.97.4400	(82) / 32.97.4500	(82) / 32.97.4200
PZ	(82) / 32.97.4010	(82) / 32.97.4410	(82) / 32.97.4510	(82) / 32.97.4210
WC	(82) / 32.97.4040	(82) / 32.97.4440	(82) / 32.97.4540	(82) / 32.97.4240
Wohnungseingangsgarnituren mit Knopf/Drücker				
Ausführung	Edelstahlfärbig-sat	Chrom-pol.	Robusta Gold-pol.	Chrom/Schwarz-pol.
PZ DIN rechts	(82) / 32.97.4020	(82) / 32.97.4420	(82) / 32.97.4520	(82) / 32.97.4220
PZ DIN links	(82) / 32.97.4030	(82) / 32.97.4430	(82) / 32.97.4530	(82) / 32.97.4230
Feuerschutzgarnituren Ö-Norm mit 8,5/8 mm Stift TS 37-42 mm				
Ausführung	Edelstahlfärbig-sat	Chrom-pol.	Robusta Gold-pol.	Chrom/Schwarz-pol.
Drücker/Drücker	82.97.4010FS	82.97.4410FS	82.97.4510FS	82.97.4210FS
Knopf/Dr. DIN re.	82.97.4020FS	82.97.4420FS	82.97.4520FS	82.97.4220FS
Knopf/Dr. DIN li.	82.97.4030FS	82.97.4430FS	82.97.4530FS	82.97.4230FS
Halbgarnituren für Zimmertüren (ohne Stift)				
Ausführung	Edelstahlfärbig-sat	Chrom-pol.	Robusta Gold-pol.	Chrom/Schwarz-pol.
BB DIN rechts	(82) / 32.97.4050	(82) / 32.97.4450	(82) / 32.97.4550	(82) / 32.97.4250
BB DIN links	(82) / 32.97.4060	(82) / 32.97.4460	(82) / 32.97.4560	(82) / 32.97.4260
Ganzglastür-Drückerpaar				
Ausführung	Edelstahlfärbig-sat	Chrom-pol.	Robusta Gold-pol.	Chrom/Schwarz-pol.
Drückerpaar	32.96.8620	32.96.8630	32.97.3330	32.97.3320
Drückerlochteil Basic				
Ausführung	Edelstahlfärbig-sat	Chrom-pol.	Robusta Gold-pol.	Chrom/Schwarz-pol.
Drückerlochteil re./li.	32.96.5440	32.96.5350	32.97.2750	32.97.2950



ALASKA-LS (Serie 32974500)

Garnitur mit stabiler Metallkonstruktion, sichtbar verschraubt, mit Hochhaltefeder, für hohe Beanspruchung!
Das patentierte Beschlagsystem.
Geprüft nach EN 1906 Gebrauchskategorie 3, EN 1634-2.



Ef-sat.



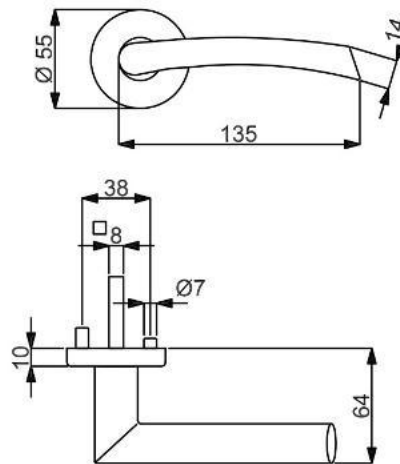
Chrom-pol.



Chrom/schwarz

OSLO-R (Serie 32516300)

Garnitur mit stabiler Metall-Unterkonstruktion, Dreh-Verbundrosetten, Hochhaltefeder, fest/drehbar gelagert-Schnellmontagesystem, *ohne Madenschraube, für höchste Beanspruchung! Das patentierte Beschlagsystem. Geprüft nach EN 1906 Gebrauchskategorie 3*/4, FS - AbZ erteilt, geeignet für Feuer- und Rauchschutztüren, EN 1634-2.



PZ

WC

Knopf

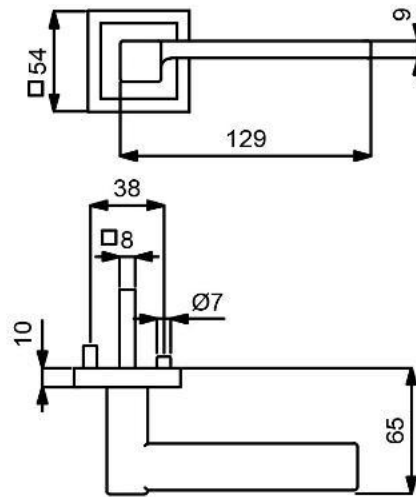
Modelle mit Stift ZT 8 (8,5/8) mm, FS 9/8 (8,5/8) mm, WC-Riegel 8 (7) mm

Prüfqualität	GK 3	GK 3	GK 4 Objektqualität	GK 4 Objektqualität
Zimmertürgarnituren				
Ausführung	Edelstahlfärbig-sat	Ef-pol./Ef-sat.	Edelstahlfärbig-sat	Ef-pol./Ef-sat.
BB	(82) / 32.51.6300	(82) / 32.51.6100	(82) / 32.54.6300	(82) / 32.54.6100
PZ	(82) / 32.51.6310	(82) / 32.51.6110	(82) / 32.54.6310	(82) / 32.54.6110
WC	(82) / 32.51.6320	(82) / 32.51.6120	(82) / 32.54.6320	(82) / 32.54.6120
Wohnungseingangsgarnituren mit Knopf/Drücker				
Ausführung	Edelstahlfärbig-sat	Ef-pol./Ef-sat.	Edelstahlfärbig-sat	Ef-pol./Ef-sat.
PZ DIN rechts	(82) / 32.51.6330	(82) / 32.51.6130	(82) / 32.54.6330	(82) / 32.54.6130
PZ DIN links	(82) / 32.51.6340	(82) / 32.51.6140	(82) / 32.54.6340	(82) / 32.54.6140
Feuerschutzgarnituren mit 9/8 (8,5/8) mm Stift TS 47-56 (37-42) mm				
Ausführung	Edelstahlfärbig-sat	Ef-pol./Ef-sat.	Edelstahlfärbig-sat	Ef-pol./Ef-sat.
Drücker/Drücker	-	-	(82) / 32.54.6310FS	(82) / 32.54.6110FS
Knopf/Dr. DIN re.	-	-	(82) / 32.54.6330FS	(82) / 32.54.6130FS
Knopf/Dr. DIN li.	-	-	(82) / 32.54.6340FS	(82) / 32.54.6140FS
Garnituren für Türen inkl. Drückerrosetten, ohne Schlüsselrosetten				
Ausführung	Edelstahlfärbig-sat	Ef-pol./Ef-sat.	Edelstahlfärbig-sat	Ef-pol./Ef-sat.
Paar mit Rosette	(82) / 32.51.6450	(82) / 32.51.6280	(82) / 32.54.6450	(82) / 32.54.6280
Halbgarnituren für Zimmertüren (ohne Stift)				
Ausführung	Edelstahlfärbig-sat	Ef-pol./Ef-sat.	Edelstahlfärbig-sat	Ef-pol./Ef-sat.
BB DIN rechts	32.51.6350	32.51.6150	32.54.6350	32.54.6150
BB DIN links	32.51.6360	32.51.6160	32.54.6360	32.54.6160
Halbgarnituren für Haustüren, mit Metallunterkonstruktion (ohne Stift)				
Ausführung	Edelstahlfärbig-sat	Ef-pol./Ef-sat.	Edelstahlfärbig-sat	Ef-pol./Ef-sat.
PZ DIN rechts	-	-	32.54.6370	32.54.6170
PZ DIN links	-	-	32.54.6380	32.54.6180
Ganzglastür-Drückerpaar				
Ausführung	Edelstahlfärbig-sat	Ef-pol./Ef-sat.	Edelstahlfärbig-sat	Ef-pol./Ef-sat.
Drückerpaar	32.51.6460	32.51.6290	32.51.6460	32.51.6290
Drückerlochteil Basic				
Ausführung	Edelstahlfärbig-sat	Ef-pol./Ef-sat.	Edelstahlfärbig-sat	Ef-pol./Ef-sat.
Drückerlochteil re.	32.51.6390	32.51.6190	32.51.6390	32.51.6190
Drückerlochteil li.	32.51.6400	32.51.6200	32.51.6400	32.51.6200



LOUISINA SQUARE-R (Serie 32526400)

Garnitur mit stabiler Metall-Unterkonstruktion, Dreh-Verbundrosetten, Hochhaltefeder, fest/drehbar gelagert-Schnellmontagesystem, *ohne Madenschraube, für höchste Beanspruchung! Das patentierte Beschlagsystem. Geprüft nach EN 1906 Gebrauchskategorie 3*/4, FS - AbZ erteilt, geeignet für Feuer- und Rauchschutztüren, EN 1634-2.



PZ

WC

Knopf

Modelle mit Stift ZT 8 (8,5/8) mm, FS 9/8 (8,5/8) mm, WC-Riegel 8 (7) mm

Prüfqualität GK 3 GK 4 Objektqualität

Zimmertürgarnituren

Ausführung	Edelstahlfärbig-sat	Edelstahlfärbig-sat
BB	(82) / 32.52.6400	(82) / 32.56.6400
PZ	(82) / 32.52.6410	(82) / 32.56.6410
WC	(82) / 32.52.6440	(82) / 32.56.6440

Wohnungseingangsgarnituren mit Knopf/Drücker

Ausführung	Edelstahlfärbig-sat	Edelstahlfärbig-sat
PZ DIN rechts	(82) / 32.52.6420	(82) / 32.56.6420
PZ DIN links	(82) / 32.52.6430	(82) / 32.56.6430

Feuerschutzgarnituren mit 9/8 (8,5/8) mm Stift TS 47-56 (37-42) mm

Ausführung	Edelstahlfärbig-sat	Edelstahlfärbig-sat
Drücker/Drücker	-	(82) / 32.56.6410FS
Knopf/Dr. DIN re.	-	(82) / 32.56.6420FS
Knopf/Dr. DIN li.	-	(82) / 32.56.6430FS

Garnituren für Türen inkl. Drückerrosetten, ohne Schlüsselrosetten

Ausführung	Edelstahlfärbig-sat	Edelstahlfärbig-sat
Paar mit Rosette	(82) / 32.52.6450	(82) / 32.56.6450

Halbgarnituren für Zimmertüren (ohne Stift)

Ausführung	Edelstahlfärbig-sat	Edelstahlfärbig-sat
BB DIN rechts	32.52.6460	32.56.6460
BB DIN links	32.52.6470	32.56.6470

Halbgarnituren für Haustüren, mit Metallunterkonstruktion (ohne Stift)

Ausführung	Edelstahlfärbig-sat	Edelstahlfärbig-sat
PZ DIN rechts	-	32.56.6480
PZ DIN links	-	32.56.6490

Ganzglastür-Drückerpaar

Ausführung	Edelstahlfärbig-sat	Edelstahlfärbig-sat
Drückerpaar	32.96.7920	32.96.7920

Drückerlochteil Basic

Ausführung	Edelstahlfärbig-sat	Edelstahlfärbig-sat
Drückerlochteil re.	32.96.7870	32.96.7870
Drückerlochteil li.	32.96.7880	32.96.7880

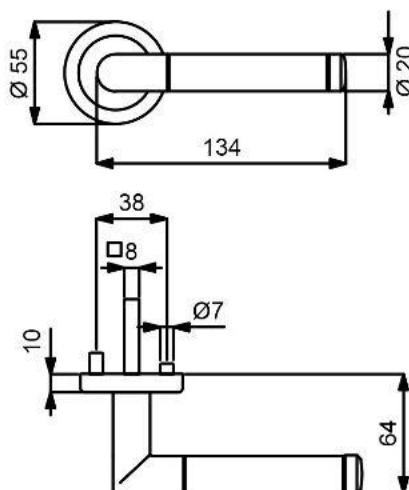
Messing Zimmertürgarnituren

ROYAL-R (Serie 32980900)

Garnitur mit hochwertiger Nylon-Unterkonstruktion, Verbundrosetten, Hochhaltefeder, für hohe Beanspruchung!

Das patentierte Beschlagsystem.

Geprüft nach EN 1906 Gebrauchskategorie 3, EN 1634-2.



Modelle mit Stift ZT 8 (8,5/8) mm, WC-Riegel 8 (7) mm

Prüfqualität GK 3

Zimmertürgarnituren

Ausführung	Messing-pol./sat.
BB	(82) / 32.98.0900
PZ	(82) / 32.98.0910
WC	(82) / 32.98.0950

Wohnungseingangsgarnituren mit Knopf/Drücker

Ausführung	Messing-pol./sat.
PZ DIN rechts	(82) / 32.98.0920
PZ DIN links	(82) / 32.98.0930

Feuerschutzgarnituren Ö-Norm mit 8,5/8 mm Stift TS 37-42 mm

Ausführung	Messing-pol./sat.
Drücker/Drücker	82.98.0910FS
Knopf/Dr. DIN re.	82.98.0920FS
Knopf/Dr. DIN li.	82.98.0930FS

Garnituren für Türen inkl. Drückerrosetten, ohne Schlüsselrosetten

Ausführung	Messing-pol./sat.
Paar mit Rosette	(82) / 32.98.2770

Halbgarnituren für Zimmertüren (ohne Stift)

Ausführung	Messing-pol./sat.
BB DIN rechts	32.98.0960
BB DIN links	32.98.0970

Halbgarnituren für Haustüren, mit Metallunterkonstruktion, ohne Hochhaltefeder und Stift

Ausführung	Messing-pol./sat.
PZ DIN re./li.	32.98.2780

Ganzglastür-Drückerpaar

Ausführung	Messing-pol./sat.
Drückerpaar	32.98.0980

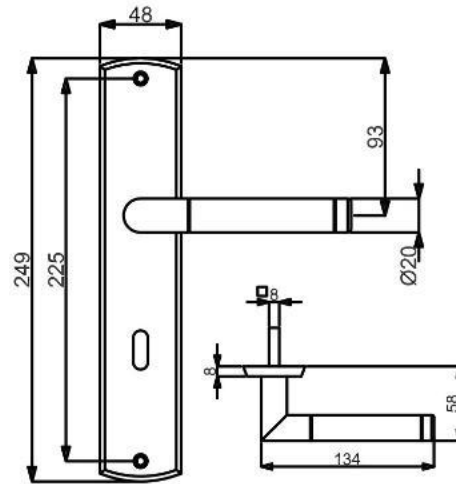
Drückerlochteil Basic

Ausführung	Messing-pol./sat.
Drückerlochteil re./li.	32.98.0990



ROYAL-LS (Serie 32986300)

Garnitur mit stabiler Metallkonstruktion, sichtbar verschraubt, mit Hochhaltefeder, für hohe Beanspruchung!
Das patentierte Beschlagsystem.
Geprüft nach EN 1906 Gebrauchskategorie 3, EN 1634-2.



PZ WC Knopf

Modelle mit Stift ZT 8 (8,5/8) mm, WC-Riegel 8 (7) mm

Prüfqualität	GK 3	GK 3
Zimmertürgarnituren		
Ausführung	Ef-pol./Ef-sat.	Messing-pol./sat.
BB	(82) / 32.98.8200	(82) / 32.98.6300
PZ	(82) / 32.98.8210	(82) / 32.98.6310
WC	(82) / 32.98.8240	(82) / 32.98.6340
Wohnungseingangsgarnituren mit Knopf/Drücker		
Ausführung	Ef-pol./Ef-sat.	Messing-pol./sat.
PZ DIN rechts	(82) / 32.98.8220	(82) / 32.98.6320
PZ DIN links	(82) / 32.98.8230	(82) / 32.98.6330
Feuerschutzgarnituren Ö-Norm mit 8,5/8 mm Stift TS 37-42 mm		
Ausführung	Ef-pol./Ef-sat.	Messing-pol./sat.
Drücker/Drücker	82.98.8210FS	82.98.6310FS
Knopf/Dr. DIN re.	82.98.8220FS	82.98.6320FS
Knopf/Dr. DIN li.	82.98.8230FS	82.98.6330FS
Halbgarnituren für Zimmertüren (ohne Stift)		
Ausführung	Ef-pol./Ef-sat.	Messing-pol./sat.
BB DIN rechts	(82) / 32.98.8250	(82) / 32.98.6350
BB DIN links	(82) / 32.98.8260	(82) / 32.98.6360
Ganzglastür-Drückerpaar		
Ausführung	Ef-pol./Ef-sat.	Messing-pol./sat.
Drückerpaar	32.98.0880	32.98.0980
Drückerlochteil Basic		
Ausführung	Ef-pol./Ef-sat.	Messing-pol./sat.
Drückerlochteil re./li.	32.98.0890	32.98.0990



LEICHT GEMACHT
Das größere Langschild überdeckt die Gebrauchspuren des alten Schildes - dadurch kann eine aufwendige Bearbeitung der Türe entfallen.

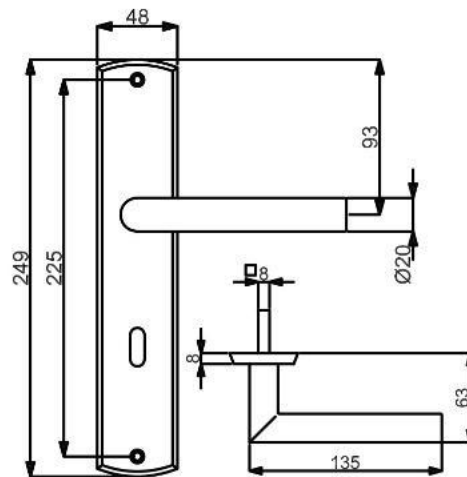
Messing Zimmertürgarnituren

RONNY-LS (Serie 32988600)

Garnitur mit stabiler Metallkonstruktion, sichtbar verschraubt, mit Hochhaltefeder, für hohe Beanspruchung!

Das patentierte Beschlagsystem.

Geprüft nach EN 1906 Gebrauchskategorie 3, EN 1634-2.



Modelle mit Stift ZT 8 (8,5/8) mm, WC-Riegel 8 (7) mm

Prüfqualität **GK 3**

Zimmertürgarnituren

Ausführung	Ef-pol./Ef-sat.
BB	(82) / 32.98.8600
PZ	(82) / 32.98.8610
WC	(82) / 32.98.8640

Wohnungseingangsgarnituren mit Knopf/Drücker

Ausführung	Ef-pol./Ef-sat.
PZ DIN rechts	(82) / 32.98.8620
PZ DIN links	(82) / 32.98.8630

Feuerschutzgarnituren Ö-Norm mit 8,5/8 mm Stift TS 37-42 mm

Ausführung	Ef-pol./Ef-sat.
Drücker/Drücker	82.98.8610FS
Knopf/Dr. DIN re.	82.98.8620FS
Knopf/Dr. DIN li.	82.98.8630FS

Halbgarnituren für Zimmertüren (ohne Stift)

Ausführung	Ef-pol./Ef-sat.
BB DIN rechts	(82) / 32.98.8650
BB DIN links	(82) / 32.98.8660

Ganzglastür-Drückerpaar

Ausführung	Ef-pol./Ef-sat.
Drückerpaar	32.84.0690

Drückerlochteil Basic

Ausführung	Ef-pol./Ef-sat.
Drückerlochteil re./li.	32.84.0680



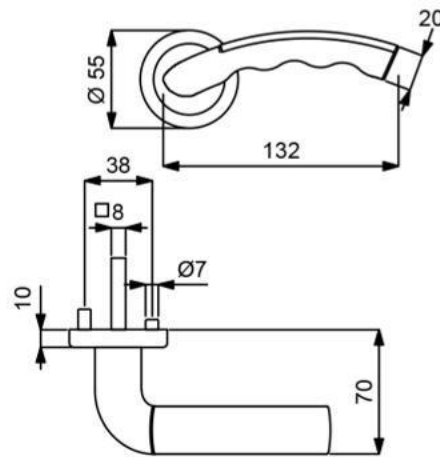
LEICHT GEMACHT

Das größere Langschild überdeckt die Gebrauchspuren des alten Schildes - dadurch kann eine aufwendige Bearbeitung der Türe entfallen.



GODZILLA-R (Serie 32511200)

Garnitur mit stabiler Metall-Unterkonstruktion, Dreh-Verbundrosetten, Hochhaltefeder, fest/drehbar gelagert-Schnellmontagesystem, *ohne Madenschraube, für höchste Beanspruchung! Das patentierte Beschlagsystem. Geprüft nach EN 1906 Gebrauchskategorie 3*/4, FS - AbZ erteilt, geeignet für Feuer- und Rauchschutztüren, EN 1634-2.



PZ



WC



Knopf

Modelle mit Stift ZT 8 (8,5/8) mm, FS 9/8 (8,5/8) mm, WC-Riegel 8 (7) mm

Prüfqualität GK 3 GK 4 Objektqualität

Zimmertürgarnituren

Ausführung	Chrom-pol./Ef-sat.	Chrom-pol./Ef-sat.
BB	(82) / 32.51.1200	(82) / 32.54.1200
PZ	(82) / 32.51.1210	(82) / 32.54.1210
WC	(82) / 32.51.1240	(82) / 32.54.1240

Wohnungseingangsgarnituren mit Knopf/Drücker

Ausführung	Chrom-pol./Ef-sat.	Chrom-pol./Ef-sat.
PZ DIN rechts	(82) / 32.51.1220	(82) / 32.54.1220
PZ DIN links	(82) / 32.51.1230	(82) / 32.54.1230

Feuerschutzgarnituren mit 9/8 (8,5/8) mm Stift TS 47-56 (37-42) mm

Ausführung	Chrom-pol./Ef-sat.	Chrom-pol./Ef-sat.
Drücker/Drücker	-	(82) / 32.54.1210FS
Knopf/Dr. DIN re.	-	(82) / 32.54.1220FS
Knopf/Dr. DIN li.	-	(82) / 32.54.1230FS

Garnituren für Türen inkl. Drückerrosetten, ohne Schlüsselrosetten

Ausführung	Chrom-pol./Ef-sat.	Chrom-pol./Ef-sat.
Paar mit Rosette	(82) / 32.51.1310	(82) / 32.54.1310

Halbgarnituren für Zimmertüren (ohne Stift)

Ausführung	Chrom-pol./Ef-sat.	Chrom-pol./Ef-sat.
BB DIN rechts	32.51.1250	32.54.1250
BB DIN links	32.51.1260	32.54.1260

Halbgarnituren für Haustüren, mit Metallunterkonstruktion (ohne Stift)

Ausführung	Chrom-pol./Ef-sat.	Chrom-pol./Ef-sat.
PZ DIN rechts	-	32.54.1270
PZ DIN links	-	32.54.1280

Ganzglastür-Drückerpaar

Ausführung	Chrom-pol./Ef-sat.	Chrom-pol./Ef-sat.
Drückerpaar	32.96.6970	32.96.6970

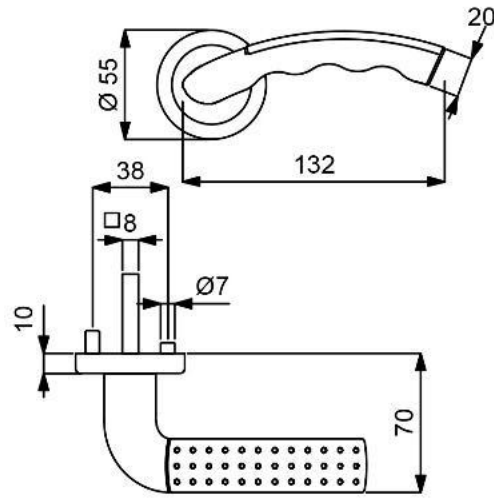
Drückerlochteil Basic

Ausführung	Chrom-pol./Ef-sat.	Chrom-pol./Ef-sat.
Drückerlochteil re.	32.96.6760	32.96.6760
Drückerlochteil li.	32.96.6770	32.96.6770

Messing Zimmertürgarnituren

GODZILLA POINT-R (Serie 32511400)

Garnitur mit stabiler Metall-Unterkonstruktion, Dreh-Verbundrosetten, Hochhaltefeder, fest/drehbar gelagert-Schnellmontagesystem, *ohne Madenschraube, für höchste Beanspruchung! Das patentierte Beschlagsystem. Geprüft nach EN 1906 Gebrauchskategorie 3*/4, FS - AbZ erteilt, geeignet für Feuer- und Rauchschutztüren, EN 1634-2.



PZ

WC

Knopf

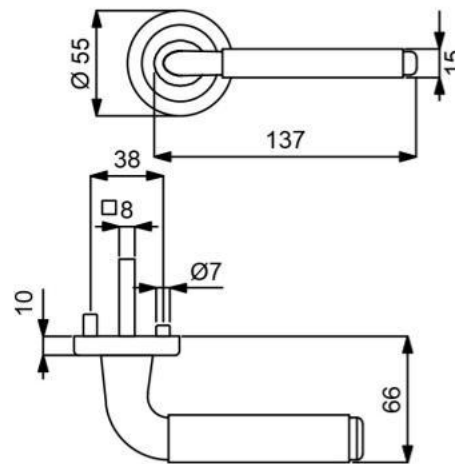
Modelle mit Stift ZT 8 (8,5/8) mm, FS 9/8 (8,5/8) mm, WC-Riegel 8 (7) mm

Prüfqualität	GK 3	GK 4 Objektqualität
Zimmertürgarnituren		
Ausführung	Chrom-pol./Ef-sat.	Chrom-pol./Ef-sat.
BB	(82) / 32.51.1400	(82) / 32.54.1400
PZ	(82) / 32.51.1410	(82) / 32.54.1410
WC	(82) / 32.51.1440	(82) / 32.54.1440
Wohnungseingangsgarnituren mit Knopf/Drücker		
Ausführung	Chrom-pol./Ef-sat.	Chrom-pol./Ef-sat.
PZ DIN rechts	(82) / 32.51.1420	(82) / 32.54.1420
PZ DIN links	(82) / 32.51.1430	(82) / 32.54.1430
Feuerschutzgarnituren mit 9/8 (8,5/8) mm Stift TS 47-56 (37-42) mm		
Ausführung	Chrom-pol./Ef-sat.	Chrom-pol./Ef-sat.
Drücker/Drücker	-	(82) / 32.54.1410FS
Knopf/Dr. DIN re.	-	(82) / 32.54.1420FS
Knopf/Dr. DIN li.	-	(82) / 32.54.1430FS
Garnituren für Türen inkl. Drückerrosetten, ohne Schlüsselrosetten		
Ausführung	Chrom-pol./Ef-sat.	Chrom-pol./Ef-sat.
Paar mit Rosette	(82) / 32.51.1510	(82) / 32.54.1510
Halbgarnituren für Zimmertüren (ohne Stift)		
Ausführung	Chrom-pol./Ef-sat.	Chrom-pol./Ef-sat.
BB DIN rechts	32.51.1450	32.54.1450
BB DIN links	32.51.1460	32.54.1460
Halbgarnituren für Haustüren, mit Metallunterkonstruktion (ohne Stift)		
Ausführung	Chrom-pol./Ef-sat.	Chrom-pol./Ef-sat.
PZ DIN rechts	-	32.54.1470
PZ DIN links	-	32.54.1480
Ganzglastür-Drückerpaar		
Ausführung	Chrom-pol./Ef-sat.	Chrom-pol./Ef-sat.
Drückerpaar	32.96.6870	32.96.6870
Drückerlochteil Basic		
Ausführung	Chrom-pol./Ef-sat.	Chrom-pol./Ef-sat.
Drückerlochteil re.	32.96.6560	32.96.6560
Drückerlochteil li.	32.96.6570	32.96.6570



NATHALIE-R (Serie 32512200)

Garnitur mit stabiler Metall-Unterkonstruktion, Dreh-Verbundrosetten, Hochhaltefeder, fest/drehbar gelagert-Schnellmontagesystem, *ohne Madenschraube, für höchste Beanspruchung! Das patentierte Beschlagsystem. Geprüft nach EN 1906 Gebrauchskategorie 3*/4, FS - AbZ erteilt, geeignet für Feuer- und Rauchschutztüren, EN 1634-2.



PZ

WC

Knopf

Modelle mit Stift ZT 8 (8,5/8) mm, FS 9/8 (8,5/8) mm, WC-Riegel 8 (7) mm

Prüfqualität **GK 3** **GK 4 Objektqualität**

Zimmertürgarnituren

Ausführung	Chrom-pol./Ef-sat.	Chrom-pol./Ef-sat.
BB	(82) / 32.51.2200	(82) / 32.54.2200
PZ	(82) / 32.51.2210	(82) / 32.54.2210
WC	(82) / 32.51.2240	(82) / 32.54.2240

Wohnungseingangsgarnituren mit Knopf/Drücker

Ausführung	Chrom-pol./Ef-sat.	Chrom-pol./Ef-sat.
PZ DIN rechts	(82) / 32.51.2220	(82) / 32.54.2220
PZ DIN links	(82) / 32.51.2230	(82) / 32.54.2230

Feuerschutzgarnituren mit 9/8 (8,5/8) mm Stift TS 47-56 (37-42) mm

Ausführung	Chrom-pol./Ef-sat.	Chrom-pol./Ef-sat.
Drücker/Drücker	-	(82) / 32.54.2210FS
Knopf/Dr. DIN re.	-	(82) / 32.54.2220FS
Knopf/Dr. DIN li.	-	(82) / 32.54.2230FS

Garnituren für Türen inkl. Drückerrosetten, ohne Schlüsselrosetten

Ausführung	Chrom-pol./Ef-sat.	Chrom-pol./Ef-sat.
Paar mit Rosette	(82) / 32.51.2310	(82) / 32.54.2310

Halbgarnituren für Zimmertüren (ohne Stift)

Ausführung	Chrom-pol./Ef-sat.	Chrom-pol./Ef-sat.
BB DIN rechts	32.51.2250	32.54.2250
BB DIN links	32.51.2260	32.54.2260

Halbgarnituren für Haustüren, mit Metallunterkonstruktion (ohne Stift)

Ausführung	Chrom-pol./Ef-sat.	Chrom-pol./Ef-sat.
PZ DIN rechts	-	32.54.2270
PZ DIN links	-	32.54.2280

Ganzglastür-Drückerpaar

Ausführung	Chrom-pol./Ef-sat.	Chrom-pol./Ef-sat.
Drückerpaar	32.96.4790	32.96.4790

Drückerlochteil Basic

Ausführung	Chrom-pol./Ef-sat.	Chrom-pol./Ef-sat.
Drückerlochteil re./li.	32.96.6460	32.96.6460

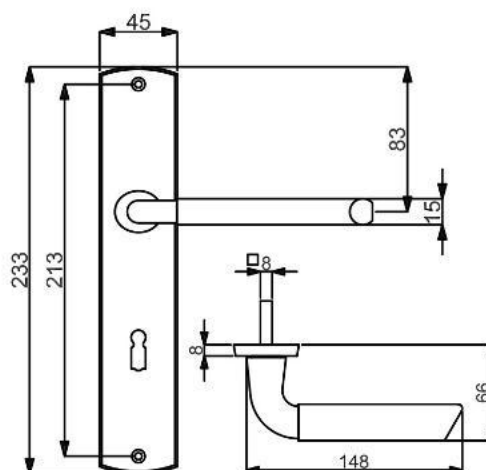
Messing Zimmertürgarnituren

NATHALIE-LS (Serie 32967930)

Garnitur mit stabiler Metallkonstruktion, sichtbar verschraubt, mit Hochhaltefeder, für hohe Beanspruchung!

Das patentierte Beschlagsystem.

Geprüft nach EN 1906 Gebrauchskategorie 3, EN 1634-2.



Modelle mit Stift ZT 8 (8,5/8) mm, WC-Riegel 8 (7) mm

Prüfqualität GK 3

Zimmertürgarnituren

Ausführung	Chrom-pol./Ef-sat.
BB	(82) / 32.96.7930
PZ	(82) / 32.96.7940
WC	(82) / 32.96.7970

Wohnungseingangsgarnituren mit Knopf/Drücker

Ausführung	Chrom-pol./Ef-sat.
PZ DIN rechts	(82) / 32.96.7950
PZ DIN links	(82) / 32.96.7960

Feuerschutzgarnituren Ö-Norm mit 8,5/8 mm Stift TS 37-42 mm

Ausführung	Chrom-pol./Ef-sat.
Drücker/Drücker	82.96.7940FS
Knopf/Dr. DIN re.	82.96.7950FS
Knopf/Dr. DIN li.	82.96.7960FS

Halbgarnituren für Zimmertüren (ohne Stift)

Ausführung	Chrom-pol./Ef-sat.
BB DIN rechts	(82) / 32.96.7980
BB DIN links	(82) / 32.96.7990

Ganzglastür-Drückerpaar

Ausführung	Chrom-pol./Ef-sat.
Drückerpaar	32.96.4790

Drückerlochteil Basic

Ausführung	Chrom-pol./Ef-sat.
Drückerlochteil re./li.	32.96.6460

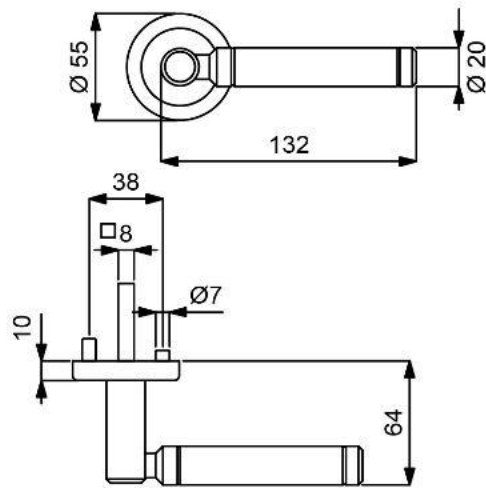


QUEEN-R (Serie 32980210)

Garnitur mit hochwertiger Nylon-Unterkonstruktion, Verbundrosetten, Hochhaltefeder, für hohe Beanspruchung!

Das patentierte Beschlagsystem.

Geprüft nach EN 1906 Gebrauchskategorie 3, EN 1634-2.



PZ



WC



Knopf

Modelle mit Stift ZT 8 (8,5/8) mm, WC-Riegel 8 (7) mm

Prüfqualität **GK 3**

Zimmertürgarnituren

Ausführung	Messing-pol./sat.
BB	(82) / 32.98.0210
PZ	(82) / 32.98.0220
WC	(82) / 32.98.0300

Wohnungseingangsgarnituren mit Knopf/Drücker

Ausführung	Messing-pol./sat.
PZ DIN rechts	(82) / 32.98.0230
PZ DIN links	(82) / 32.98.0240

Feuerschutzgarnituren Ö-Norm mit 8,5/8 mm Stift TS 37-42 mm

Ausführung	Messing-pol./sat.
Drücker/Drücker	82.98.0220FS
Knopf/Dr. DIN re.	82.98.0230FS
Knopf/Dr. DIN li.	82.98.0240FS

Garnituren für Türen inkl. Drückerrosetten, ohne Schlüsselrosetten

Ausführung	Messing-pol./sat.
Paar mit Rosette	(82) / 32.98.0250

Halbgarnituren für Zimmertüren (ohne Stift)

Ausführung	Messing-pol./sat.
BB DIN rechts	32.98.0260
BB DIN links	32.98.0270

Halbgarnituren für Haustüren, mit Metallunterkonstruktion, ohne Hochhaltefeder und Stift

Ausführung	Messing-pol./sat.
PZ DIN re./li.	32.98.0690

Ganzglastür-Drückerpaar

Ausführung	Messing-pol./sat.
Drückerpaar	32.98.0280

Drückerlochteil Basic

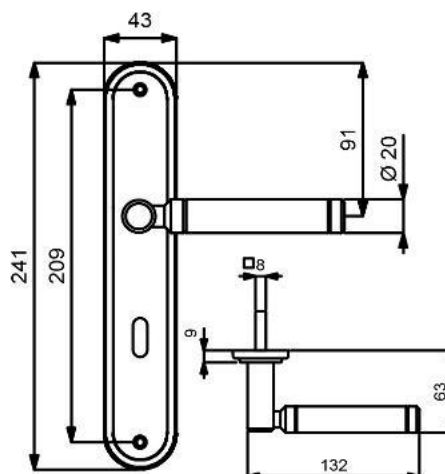
Ausführung	Messing-pol./sat.
Drückerlochteil re./li.	32.98.0290

QUEEN-LS (Serie 32962840)

Garnitur mit stabiler Metallkonstruktion, sichtbar verschraubt, mit Hochhaltefeder, für hohe Beanspruchung!

Das patentierte Beschlagsystem.

Geprüft nach EN 1906 Gebrauchskategorie 3, EN 1634-2.



PZ WC Knopf

Modelle mit Stift ZT 8 (8,5/8) mm, WC-Riegel 8 (7) mm

Prüfqualität **GK 3**

Zimmertürgarnituren

Ausführung	Messing-pol./sat.
BB	(82) / 32.96.2840
PZ	(82) / 32.96.2850
WC	(82) / 32.96.2880

Wohnungseingangsgarnituren mit Knopf/Drücker

Ausführung	Messing-pol./sat.
PZ DIN rechts	(82) / 32.96.2860
PZ DIN links	(82) / 32.96.2870

Feuerschutzgarnituren Ö-Norm mit 8,5/8 mm Stift TS 37-42 mm

Ausführung	Messing-pol./sat.
Drücker/Drücker	82.96.2850FS
Knopf/Dr. DIN re.	82.96.2860FS
Knopf/Dr. DIN li.	82.96.2870FS

Halbgarnituren für Zimmertüren (ohne Stift)

Ausführung	Messing-pol./sat.
BB DIN rechts	(82) / 32.96.2890
BB DIN links	(82) / 32.96.3050

Ganzglastür-Drückerpaar

Ausführung	Messing-pol./sat.
Drückerpaar	32.98.0280

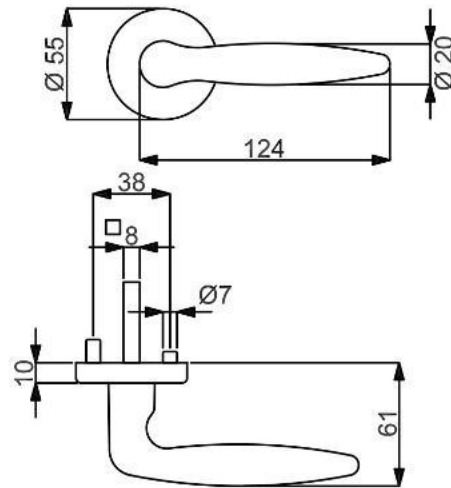
Drückerlochteil Basic

Ausführung	Messing-pol./sat.
Drückerlochteil re./li.	32.98.0290



ARENA-R (Serie 32526600)

Garnitur mit stabiler Metall-Unterkonstruktion, Dreh-Verbundrosetten, Hochhaltefeder, fest/drehbar gelagert-Schnellmontagesystem, *ohne Madenschraube, für höchste Beanspruchung! Das patentierte Beschlagsystem. Geprüft nach EN 1906 Gebrauchskategorie 3*/4, FS - AbZ erteilt, geeignet für Feuer- und Rauchschutztüren, EN 1634-2.



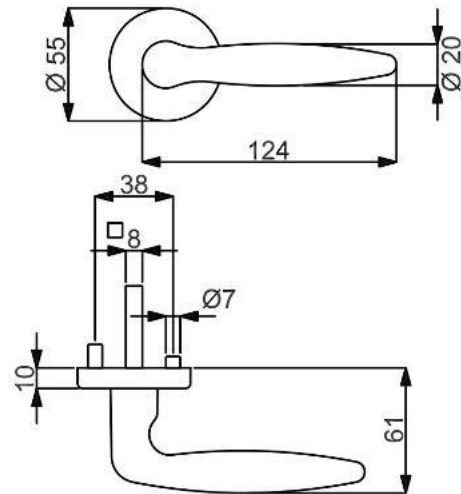
Modelle mit Stift ZT 8 (8,5/8) mm, FS 9/8 (8,5/8) mm, WC-Riegel 8 (7) mm

Prüfqualität	GK 3	GK 3	GK 4 Objektqualität	GK 4 Objektqualität
Zimmertürgarnituren				
Ausführung	Messing-pol.	Robusta Gold-pol.	Messing-pol.	Robusta Gold-pol.
BB	(82) / 32.52.6600	(82) / 32.51.2600	(82) / 32.56.6600	(82) / 32.54.2600
PZ	(82) / 32.52.6610	(82) / 32.51.2610	(82) / 32.56.6610	(82) / 32.54.2610
WC	(82) / 32.52.6640	(82) / 32.51.2640	(82) / 32.56.6640	(82) / 32.54.2640
Wohnungseingangsgarnituren mit Knopf/Drücker				
Ausführung	Messing-pol.	Robusta Gold-pol.	Messing-pol.	Robusta Gold-pol.
PZ DIN rechts	(82) / 32.52.6620	(82) / 32.51.2620	(82) / 32.56.6620	(82) / 32.54.2620
PZ DIN links	(82) / 32.52.6630	(82) / 32.51.2630	(82) / 32.56.6630	(82) / 32.54.2630
Feuerschutzgarnituren mit 9/8 (8,5/8) mm Stift TS 47-56 (37-42) mm				
Ausführung	Messing-pol.	Robusta Gold-pol.	Messing-pol.	Robusta Gold-pol.
Drücker/Drücker	-	-	(82) / 32.56.6610FS	(82) / 32.54.2610FS
Knopf/Dr. DIN re.	-	-	(82) / 32.56.6620FS	(82) / 32.54.2620FS
Knopf/Dr. DIN li.	-	-	(82) / 32.56.6630FS	(82) / 32.54.2630FS
Garnituren für Türen inkl. Drückerrosetten, ohne Schlüsselrosetten				
Ausführung	Messing-pol.	Robusta Gold-pol.	Messing-pol.	Robusta Gold-pol.
Paar mit Rosette	(82) / 32.52.6650	(82) / 32.51.2790	(82) / 32.56.6650	(82) / 32.54.2790
Halbgarnituren für Zimmertüren (ohne Stift)				
Ausführung	Messing-pol.	Robusta Gold-pol.	Messing-pol.	Robusta Gold-pol.
BB DIN rechts	32.52.6660	32.51.2750	32.56.6660	32.54.2750
BB DIN links	32.52.6670	32.51.2760	32.56.6670	32.54.2760
Halbgarnituren für Haustüren, mit Metallunterkonstruktion (ohne Stift)				
Ausführung	Messing-pol.	Robusta Gold-pol.	Messing-pol.	Robusta Gold-pol.
PZ DIN rechts	-	-	32.56.6680	32.54.2770
PZ DIN links	-	-	32.56.6690	32.54.2780
Ganzglastür-Drückerpaar				
Ausführung	Messing-pol.	Robusta Gold-pol.	Messing-pol.	Robusta Gold-pol.
Drückerpaar	32.97.2150	32.97.2550	32.97.2150	32.97.2550
Drückerlochteil Basic				
Ausführung	Messing-pol.	Robusta Gold-pol.	Messing-pol.	Robusta Gold-pol.
Drückerlochteil re./li.	32.97.1600	32.97.1640	32.97.1600	32.97.1640

Messing Zimmertürgarnituren

ARENA-R (Serie 32526600-1)

Garnitur mit stabiler Metall-Unterkonstruktion, Dreh-Verbundrosetten, Hochhaltefeder, fest/drehbar gelagert-Schnellmontagesystem, *ohne Madenschraube, für höchste Beanspruchung! Das patentierte Beschlagsystem. Geprüft nach EN 1906 Gebrauchskategorie 3*4, FS - AbZ erteilt, geeignet für Feuer- und Rauchschutztüren, EN 1634-2.



PZ

WC

Knopf

Modelle mit Stift ZT 8 (8,5/8) mm, FS 9/8 (8,5/8) mm, WC-Riegel 8 (7) mm

Prüfqualität	GK 3	GK 3
Zimmertürgarnituren		
Ausführung	Chrom-pol.	Chrom-sat.
BB	(82) / 32.51.9000	(82) / 32.51.2800
PZ	(82) / 32.51.9010	(82) / 32.51.2810
WC	(82) / 32.51.9040	(82) / 32.51.2840

Wohnungseingangsgarnituren mit Knopf/Drücker		
Ausführung	Chrom-pol.	Chrom-sat.
PZ DIN rechts	(82) / 32.51.9020	(82) / 32.51.2820
PZ DIN links	(82) / 32.51.9030	(82) / 32.51.2830

Feuerschutzgarnituren mit 9/8 (8,5/8) mm Stift TS 47-56 (37-42) mm		
Ausführung	Chrom-pol.	Chrom-sat.
Drücker/Drücker	-	-
Knopf/Dr. DIN re.	-	-
Knopf/Dr. DIN li.	-	-

Garnituren für Türen inkl. Drückerrosetten, ohne Schlüsselrosetten		
Ausführung	Chrom-pol.	Chrom-sat.
Paar mit Rosette	(82) / 32.51.9050	(82) / 32.51.2990

Halbgarnituren für Zimmertüren (ohne Stift)		
Ausführung	Chrom-pol.	Chrom-sat.
BB DIN rechts	32.51.9060	32.51.2950
BB DIN links	32.51.9070	32.51.2960

Halbgarnituren für Haustüren, mit Metallunterkonstruktion (ohne Stift)		
Ausführung	Chrom-pol.	Chrom-sat.
PZ DIN rechts	-	-
PZ DIN links	-	-

Ganzglastür-Drückerpaar		
Ausführung	Chrom-pol.	Chrom-sat.
Drückerpaar	32.97.2450	32.97.2350

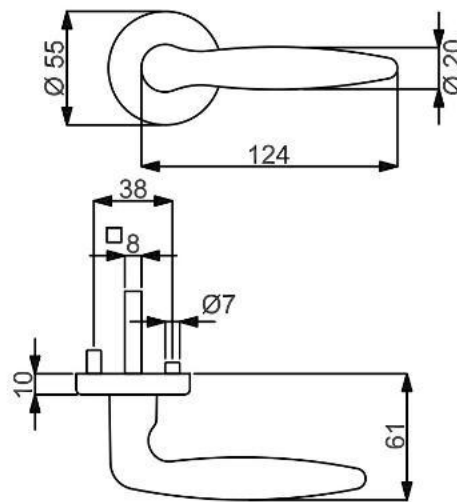
Drückerlochteil Basic		
Ausführung	Chrom-pol.	Chrom-sat.
Drückerlochteil re./li.	32.97.1630	32.97.1620

GK 4 Objektqualität	GK 4 Objektqualität
Chrom-pol.	Chrom-sat.
(82) / 32.54.9000	(82) / 32.54.2800
(82) / 32.54.9010	(82) / 32.54.2810
(82) / 32.54.9040	(82) / 32.54.2840
Wohnungseingangsgarnituren mit Knopf/Drücker	
Chrom-pol.	Chrom-sat.
(82) / 32.54.9020	(82) / 32.54.2820
(82) / 32.54.9030	(82) / 32.54.2830
Feuerschutzgarnituren mit 9/8 (8,5/8) mm Stift TS 47-56 (37-42) mm	
Chrom-pol.	Chrom-sat.
(82) / 32.54.9010FS	(82) / 32.54.2810FS
(82) / 32.54.9020FS	(82) / 32.54.2820FS
(82) / 32.54.9030FS	(82) / 32.54.2830FS
Garnituren für Türen inkl. Drückerrosetten, ohne Schlüsselrosetten	
Chrom-pol.	Chrom-sat.
(82) / 32.54.9050	(82) / 32.54.2990
Halbgarnituren für Zimmertüren (ohne Stift)	
Chrom-pol.	Chrom-sat.
32.54.9060	32.54.2950
32.54.9070	32.54.2960
Halbgarnituren für Haustüren, mit Metallunterkonstruktion (ohne Stift)	
Chrom-pol.	Chrom-sat.
32.54.9080	32.54.2970
32.54.9090	32.54.2980
Ganzglastür-Drückerpaar	
Chrom-pol.	Chrom-sat.
32.97.2450	32.97.2350
Drückerlochteil Basic	
Chrom-pol.	Chrom-sat.
32.97.1630	32.97.1620



ARENA-R (Serie 32526600-2)

Garnitur mit stabiler Metall-Unterkonstruktion, Dreh-Verbundrosetten, Hochhaltefeder, fest/drehbar gelagert-Schnellmontagesystem, *ohne Madenschraube, für höchste Beanspruchung! Das patentierte Beschlagsystem. Geprüft nach EN 1906 Gebrauchskategorie 3*/4, FS - AbZ erteilt, geeignet für Feuer- und Rauchschutztüren, EN 1634-2.



PZ

WC

Knopf

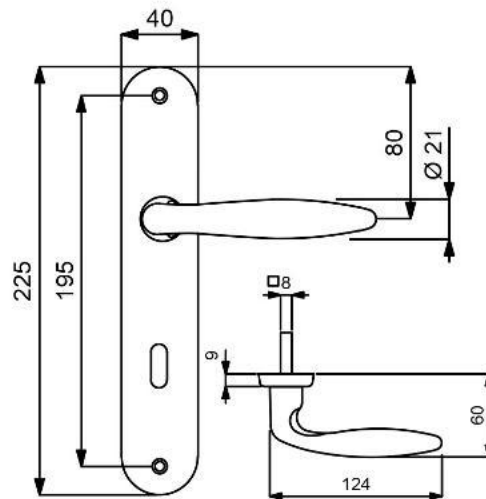
Modelle mit Stift ZT 8 (8,5/8) mm, FS 9/8 (8,5/8) mm, WC-Riegel 8 (7) mm

Prüfqualität	GK 3	GK 3		GK 4 Objektqualität	GK 4 Objektqualität
Zimmertürgarnituren					
Ausführung	Robusta Kupfer-pol.	Robusta Kupfer-sat.	€/GRT	Robusta Kupfer-pol.	Robusta Kupfer-sat.
BB	(82) / 32.51.8500	(82) / 32.51.8600	114,00	(82) / 32.54.8500	(82) / 32.54.8600
PZ	(82) / 32.51.8510	(82) / 32.51.8610	114,00	(82) / 32.54.8510	(82) / 32.54.8610
WC	(82) / 32.51.8540	(82) / 32.51.8640	129,00	(82) / 32.54.8540	(82) / 32.54.8640
Wohnungseingangsgarnituren mit Knopf/Drücker					
Ausführung	Robusta Kupfer-pol.	Robusta Kupfer-sat.	€/GRT	Robusta Kupfer-pol.	Robusta Kupfer-sat.
PZ DIN rechts	(82) / 32.51.8520	(82) / 32.51.8620	134,00	(82) / 32.54.8520	(82) / 32.54.8620
PZ DIN links	(82) / 32.51.8530	(82) / 32.51.8630	134,00	(82) / 32.54.8530	(82) / 32.54.8630
Feuerschutzgarnituren mit 9/8 (8,5/8) mm Stift TS 47-56 (37-42) mm					
Ausführung	Robusta Kupfer-pol.	Robusta Kupfer-sat.	€/GRT	Robusta Kupfer-pol.	Robusta Kupfer-sat.
Drücker/Drücker	-	-	-	(82) / 32.54.8510FS	(82) / 32.54.8610FS
Knopf/Dr. DIN re.	-	-	-	(82) / 32.54.8520FS	(82) / 32.54.8620FS
Knopf/Dr. DIN li.	-	-	-	(82) / 32.54.8530FS	(82) / 32.54.8630FS
Garnituren für Türen inkl. Drückerrosetten, ohne Schlüsselrosetten					
Ausführung	Robusta Kupfer-pol.	Robusta Kupfer-sat.	€/GRT	Robusta Kupfer-pol.	Robusta Kupfer-sat.
Paar mit Rosette	(82) / 32.51.8560	(82) / 32.51.8660	109,00	(82) / 32.54.8560	(82) / 32.54.8660
Halbgarnituren für Zimmertüren (ohne Stift)					
Ausführung	Robusta Kupfer-pol.	Robusta Kupfer-sat.	€/GRT	Robusta Kupfer-pol.	Robusta Kupfer-sat.
BB DIN rechts	32.51.8570	32.51.8670	57,00	32.54.8570	32.54.8670
BB DIN links	32.51.8580	32.51.8680	57,00	32.54.8580	32.54.8680
Halbgarnituren für Haustüren, mit Metallunterkonstruktion (ohne Stift)					
Ausführung	Robusta Kupfer-pol.	Robusta Kupfer-sat.	€/GRT	Robusta Kupfer-pol.	Robusta Kupfer-sat.
PZ DIN rechts	-	-	-	32.54.8590	32.54.8690
PZ DIN links	-	-	-	32.54.8730	32.54.8720
Ganzglastür-Drückerpaar					
Ausführung	Robusta Kupfer-pol.	Robusta Kupfer-sat.	€/PR	Robusta Kupfer-pol.	Robusta Kupfer-sat.
Drückerpaar	32.51.8460	32.51.8740	76,00	32.51.8460	32.51.8740
Drückerlochteil Basic					
Ausführung	Robusta Kupfer-pol.	Robusta Kupfer-sat.	€/STK	Robusta Kupfer-pol.	Robusta Kupfer-sat.
Drückerlochteil re./li.	32.51.8550	32.51.8650	37,00	32.51.8550	32.51.8650

Messing Zimmertürgarnituren

ARENA-LS (Serie 32972100)

Garnitur mit stabiler Metallkonstruktion, sichtbar verschraubt, mit Hochhaltefeder, für hohe Beanspruchung!
 Das patentierte Beschlagsystem!
 Geprüft nach EN 1906 Gebrauchskategorie 3, EN 1634-2.



PZ

WC



Knopf



Modelle mit Stift ZT 8 (8,5/8) mm, WC-Riegel 8 (7) mm

Prüfqualität	GK 3	GK 3	GK 3	GK 3
Zimmertürgarnituren				
Ausführung	Messing-pol.	Chrom-pol.	Robusta Gold-pol.	Chrom-sat.
BB	(82) / 32.97.2100	32.97.2400	(82) / 32.97.2500	(82) / 32.97.2300
PZ	(82) / 32.97.2110	32.97.2410	(82) / 32.97.2510	(82) / 32.97.2310
WC	(82) / 32.97.2130	32.97.2430	(82) / 32.97.2530	(82) / 32.97.2330
Wohnungseingangsgarnituren mit Knopf/Drücker				
Ausführung	Messing-pol.	Chrom-pol.	Robusta Gold-pol.	Chrom-sat.
PZ DIN rechts	(82) / 32.97.2120	32.97.2420	(82) / 32.97.2520	(82) / 32.97.2320
PZ DIN links	(82) / 32.97.2180	32.97.2460	(82) / 32.97.2490	(82) / 32.97.2380
Feuerschutzgarnituren Ö-Norm mit 8,5/8 mm Stift TS 37-42 mm				
Ausführung	Messing-pol.	Chrom-pol.	Robusta Gold-pol.	Chrom-sat.
Drücker/Drücker	82.97.2110FS	-	82.97.2510FS	82.97.2310FS
Knopf/Dr. DIN re.	82.97.2120FS	-	82.97.2520FS	82.97.2320FS
Knopf/Dr. DIN li.	82.97.2150FS	-	82.97.2550FS	82.97.2350FS
Halbgarnituren für Zimmertüren (ohne Stift)				
Ausführung	Messing-pol.	Chrom-pol.	Robusta Gold-pol.	Chrom-sat.
BB DIN rechts	(82) / 32.97.2140	32.97.2440	(82) / 32.97.2540	(82) / 32.97.2340
BB DIN links	(82) / 32.97.2170	32.97.2470	(82) / 32.97.2870	(82) / 32.97.2370
Ganzglastür-Drückerpaar				
Ausführung	Messing-pol.	Chrom-pol.	Robusta Gold-pol.	Chrom-sat.
Drückerpaar	32.97.2150	32.97.2450	32.97.2550	32.97.2350
Drückerlochteil Basic				
Ausführung	Messing-pol.	Chrom-pol.	Robusta Gold-pol.	Chrom-sat.
Drückerlochteil re./li.	32.97.1600	32.97.1630	32.97.1640	32.97.1620



ARENA-LS (Serie 32972100)

Garnitur mit stabiler Metallkonstruktion, sichtbar verschraubt, mit Hochhaltefeder, für hohe Beanspruchung!
Das patentierte Beschlagsystem!
Geprüft nach EN 1906 Gebrauchskategorie 3, EN 1634-2.



Chrom-sat.

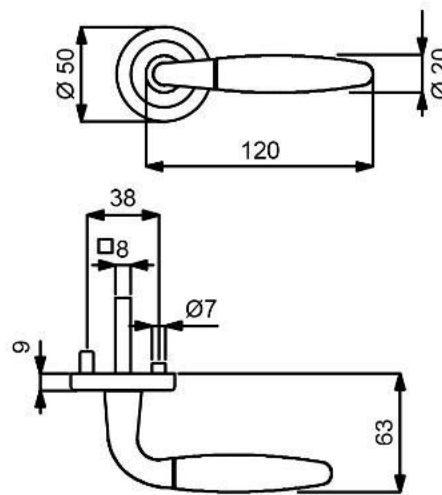


Chrom-pol.



RAPHAEL-R (Serie 32960010)

Garnitur mit hochwertiger Nylon-Unterkonstruktion, Verbundrosetten, Hochhaltefeder, für hohe Beanspruchung!
Das patentierte Beschlagsystem.
Geprüft nach EN 1906 Gebrauchskategorie 3, EN 1634-2.



Modelle mit Stift ZT 8 (8,5/8) mm, WC-Riegel 8 (7) mm

Prüfqualität	GK 3	GK 3	GK 3
Zimmertürgarnituren			
Ausführung	Ef-pol./Ef-sat.	Messing-pol./sat.	Chrom-pol./Chrom-
BB	(82) / 32.96.0310	(82) / 32.96.0010	(82) / 32.96.0160
PZ	(82) / 32.96.0320	(82) / 32.96.0020	(82) / 32.96.0170
WC	(82) / 32.96.0350	(82) / 32.96.0050	(82) / 32.96.0200
Wohnungseingangsgarnituren mit Knopf/Drücker			
Ausführung	Ef-pol./Ef-sat.	Messing-pol./sat.	Chrom-pol./Chrom-
PZ DIN rechts	(82) / 32.96.0330	(82) / 32.96.0030	(82) / 32.96.0180
PZ DIN links	(82) / 32.96.0340	(82) / 32.96.0040	(82) / 32.96.0190
Feuerschutzgarnituren Ö-Norm mit 8,5/8 mm Stift TS 37-42 mm			
Ausführung	Ef-pol./Ef-sat.	Messing-pol./sat.	Chrom-pol./Chrom-
Drücker/Drücker	82.96.0320FS	82.96.0020FS	82.96.0170FS
Knopf/Dr. DIN re.	82.96.0330FS	82.96.0030FS	82.96.0180FS
Knopf/Dr. DIN li.	82.96.0340FS	82.96.0030FS	82.96.0190FS
Garnituren für Türen inkl. Drückerrosetten, ohne Schlüsselrosetten			
Ausführung	Ef-pol./Ef-sat.	Messing-pol./sat.	Chrom-pol./Chrom-
Paar mit Rosette	(82) / 32.96.0360	(82) / 32.96.0060	(82) / 32.96.0280
Halbgarnituren für Zimmertüren (ohne Stift)			
Ausführung	Ef-pol./Ef-sat.	Messing-pol./sat.	Chrom-pol./Chrom-
BB DIN rechts	32.96.1230	32.96.1220	32.96.1240
BB DIN links	32.96.2160	32.96.2150	32.96.2170
Halbgarnituren für Haustüren, mit Metallunterkonstruktion, ohne Hochhaltefeder und Stift			
Ausführung	Ef-pol./Ef-sat.	Messing-pol./sat.	Chrom-pol./Chrom-
PZ DIN re./li.	-	32.96.0430	32.96.0210
Ganzglastür-Drückerpaar			
Ausführung	Ef-pol./Ef-sat.	Messing-pol./sat.	Chrom-pol./Chrom-
Drückerpaar	32.96.0370	32.96.0070	32.96.0220
Drückerlochteil Basic			
Ausführung	Ef-pol./Ef-sat.	Messing-pol./sat.	Chrom-pol./Chrom-
Drückerlochteil re./li.	32.96.0380	32.96.0080	32.96.0230



RAPHAEL-R (Serie 32960010)

Garnitur mit hochwertiger Metallkonstruktion, Metallrosetten und Hochhaltefeder, sichtbar verschraubt, für hohe Beanspruchung!
Das patentierte Beschlagsystem.
Geprüft nach EN 1906 Gebrauchskategorie 3, EN 1634-2.



Ef-pol./Ef-sat.



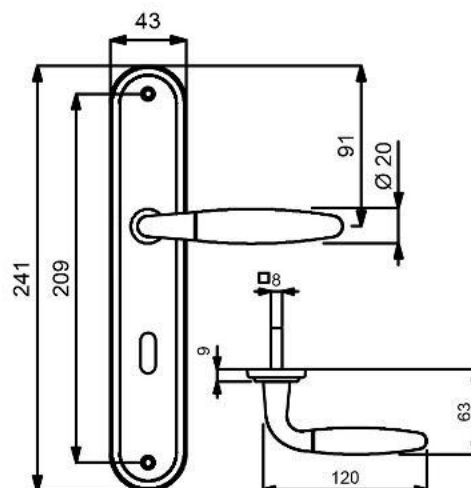
Chrom-pol./Chrom-sat.

RAPHAEL-LS (Serie 32960810)

Garnitur mit stabiler Metallkonstruktion, sichtbar verschraubt, mit Hochhaltefeder, für hohe Beanspruchung!

Das patentierte Beschlagsystem.

Geprüft nach EN 1906 Gebrauchskategorie 3, EN 1634-2.



Modelle mit Stift ZT 8 (8,5/8) mm, WC-Riegel 8 (7) mm

Prüfqualität	GK 3	GK 3	GK 3
Zimmertürgarnituren			
Ausführung	Ef-pol./Ef-sat.	Messing-pol./sat.	Chrom-pol./Chrom-sat.
BB	(82) / 32.96.0750	(82) / 32.96.0810	(82) / 32.96.0870
PZ	(82) / 32.96.0760	(82) / 32.96.0820	(82) / 32.96.0880
WC	(82) / 32.96.0790	(82) / 32.96.0850	(82) / 32.96.0910
Wohnungseingangsgarnituren mit Knopf/Drücker			
Ausführung	Ef-pol./Ef-sat.	Messing-pol./sat.	Chrom-pol./Chrom-sat.
PZ DIN rechts	(82) / 32.96.0770	(82) / 32.96.0830	(82) / 32.96.0890
PZ DIN links	(82) / 32.96.0780	(82) / 32.96.0840	(82) / 32.96.0900
Feuerschutzgarnituren Ö-Norm mit 8,5/8 mm Stift TS 37-42 mm			
Ausführung	Ef-pol./Ef-sat.	Messing-pol./sat.	Chrom-pol./Chrom-sat.
Drücker/Drücker	82.96.0760FS	82.96.0820FS	82.96.0880FS
Knopf/Dr. DIN re.	82.96.0770FS	82.96.0830FS	82.96.0890FS
Knopf/Dr. DIN li.	82.96.0780FS	82.96.0840FS	82.96.0900FS
Halbgarnituren für Zimmertüren (ohne Stift)			
Ausführung	Ef-pol./Ef-sat.	Messing-pol./sat.	Chrom-pol./Chrom-sat.
BB DIN rechts	(82) / 32.96.1260	(82) / 32.96.1250	(82) / 32.96.1270
BB DIN links	(82) / 32.96.2560	(82) / 32.96.2550	(82) / 32.96.2570
Ganzglastür-Drückerpaar			
Ausführung	Ef-pol./Ef-sat.	Messing-pol./sat.	Chrom-pol./Chrom-sat.
Drückerpaar	32.96.0370	32.96.0070	32.96.0220
Drückerlochteil Basic			
Ausführung	Ef-pol./Ef-sat.	Messing-pol./sat.	Chrom-pol./Chrom-sat.
Drückerlochteil re./li.	32.96.0380	32.96.0080	32.96.0230

PZ

WC

Knopf



RAPHAEL-LS (Serie 32960810)

Garnitur mit stabiler Metallkonstruktion, sichtbar verschraubt, mit Hochhaltefeder, für hohe Beanspruchung!
Das patentierte Beschlagsystem.
Geprüft nach EN 1906 Gebrauchskategorie 3, EN 1634-2.



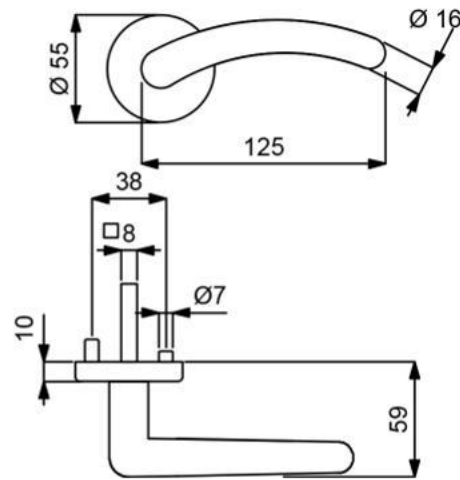
Ef-pol./Ef-sat.



Chrom-pol./Chrom-sat.

FRANCA-R (Serie 32526800)

Garnitur mit stabiler Metall-Unterkonstruktion, Dreh-Verbundrosetten, Hochhaltefeder, fest/drehbar gelagert-Schnellmontagesystem, *ohne Madenschraube, für höchste Beanspruchung! Das patentierte Beschlagsystem. Geprüft nach EN 1906 Gebrauchskategorie 3*4, FS - AbZ erteilt, geeignet für Feuer- und Rauchschutztüren, EN 1634-2.



PZ

WC

Knopf

Modelle mit Stift ZT 8 (8,5/8) mm, FS 9/8 (8,5/8) mm, WC-Riegel 8 (7) mm

Prüfqualität	GK 3	GK 3
Zimmertürgarnituren		
Ausführung	Messing-pol.	Edelstahlfärbig-sat
BB	(82) / 32.52.6800	(82) / 32.51.0800
PZ	(82) / 32.52.6810	(82) / 32.51.0810
WC	(82) / 32.52.6840	(82) / 32.51.0840

Wohnungseingangsgarnituren mit Knopf/Drücker	GK 3	GK 3
Ausführung	Messing-pol.	Edelstahlfärbig-sat
PZ DIN rechts	(82) / 32.52.6820	(82) / 32.51.0820
PZ DIN links	(82) / 32.52.6830	(82) / 32.51.0830

Feuerschutzgarnituren mit 9/8 (8,5/8) mm Stift TS 47-56 (37-42) mm	GK 3	GK 3
Ausführung	Messing-pol.	Edelstahlfärbig-sat
Drücker/Drücker	-	-
Knopf/Dr. DIN re.	-	-
Knopf/Dr. DIN li.	-	-

Garnituren für Türen inkl. Drückerrosetten, ohne Schlüsselrosetten	GK 3	GK 3
Ausführung	Messing-pol.	Edelstahlfärbig-sat
Paar mit Rosette	(82) / 32.52.6850	(82) / 32.51.0790

Halbgarnituren für Zimmertüren (ohne Stift)	GK 3	GK 3
Ausführung	Messing-pol.	Edelstahlfärbig-sat
BB DIN rechts	32.52.6860	32.51.0850
BB DIN links	32.52.6870	32.51.0860

Halbgarnituren für Haustüren, mit Metallunterkonstruktion (ohne Stift)	GK 3	GK 3
Ausführung	Messing-pol.	Edelstahlfärbig-sat
PZ DIN rechts	-	-
PZ DIN links	-	-

Ganzglastür-Drückerpaar	GK 3	GK 3
Ausführung	Messing-pol.	Edelstahlfärbig-sat
Drückerpaar	32.96.3540	32.96.3570

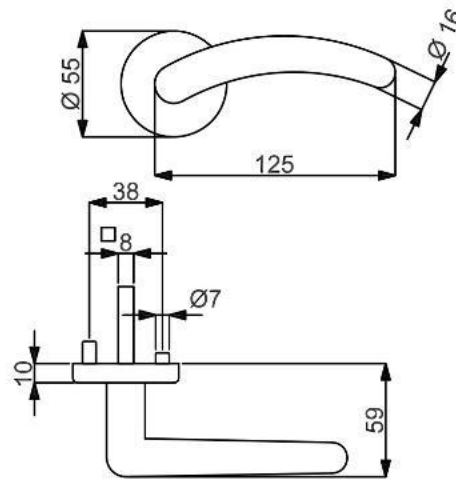
Drückerlochteil Basic	GK 3	GK 3
Ausführung	Messing-pol.	Edelstahlfärbig-sat
Drückerlochteil re.	32.96.3580	32.96.3610
Drückerlochteil li.	32.96.3620	32.96.3650

GK 4 Objektqualität	GK 4 Objektqualität
Messing-pol.	Edelstahlfärbig-sat
(82) / 32.56.6800	(82) / 32.54.0800
(82) / 32.56.6810	(82) / 32.54.0810
(82) / 32.56.6840	(82) / 32.54.0840
Messing-pol.	Edelstahlfärbig-sat
(82) / 32.56.6820	(82) / 32.54.0820
(82) / 32.56.6830	(82) / 32.54.0830
Messing-pol.	Edelstahlfärbig-sat
(82) / 32.56.6810FS	(82) / 32.54.0810FS
(82) / 32.56.6820FS	(82) / 32.54.0820FS
(82) / 32.56.6830FS	(82) / 32.54.0830FS
Messing-pol.	Edelstahlfärbig-sat
(82) / 32.56.6850	(82) / 32.54.0790
Messing-pol.	Edelstahlfärbig-sat
32.56.6860	32.54.0850
32.56.6870	32.54.0860
Messing-pol.	Edelstahlfärbig-sat
32.56.6880	32.54.0870
32.56.6890	32.54.0880
Messing-pol.	Edelstahlfärbig-sat
32.96.3540	32.96.3570
Messing-pol.	Edelstahlfärbig-sat
32.96.3580	32.96.3610
32.96.3620	32.96.3650



FRANCA-R (Serie 32526800-1)

Garnitur mit stabiler Metall-Unterkonstruktion, Dreh-Verbundrosetten, Hochhaltefeder, fest/drehbar gelagert-Schnellmontagesystem, *ohne Madenschraube, für höchste Beanspruchung! Das patentierte Beschlagsystem. Geprüft nach EN 1906 Gebrauchskategorie 3*4, FS - AbZ erteilt, geeignet für Feuer- und Rauchschutztüren, EN 1634-2.



Modelle mit Stift ZT 8 (8,5/8) mm, FS 9/8 (8,5/8) mm, WC-Riegel 8 (7) mm

Prüfqualität	GK 3	GK 3
Zimmertürgarnituren		
Ausführung	Chrom-pol.	Chrom-sat.
BB	(82) / 32.51.8800	(82) / 32.51.1000
PZ	(82) / 32.51.8810	(82) / 32.51.1010
WC	(82) / 32.51.8840	(82) / 32.51.1040

Wohnungseingangsgarnituren mit Knopf/Drücker		
Ausführung	Chrom-pol.	Chrom-sat.
PZ DIN rechts	(82) / 32.51.8820	(82) / 32.51.1020
PZ DIN links	(82) / 32.51.8830	(82) / 32.51.1030

Feuerschutzgarnituren mit 9/8 (8,5/8) mm Stift TS 47-56 (37-42) mm		
Ausführung	Chrom-pol.	Chrom-sat.
Drücker/Drücker	-	-
Knopf/Dr. DIN re.	-	-
Knopf/Dr. DIN li.	-	-

Garnituren für Türen inkl. Drückerrosetten, ohne Schlüsselrosetten		
Ausführung	Chrom-pol.	Chrom-sat.
Paar mit Rosette	(82) / 32.51.8850	(82) / 32.51.1190

Halbgarnituren für Zimmertüren (ohne Stift)		
Ausführung	Chrom-pol.	Chrom-sat.
BB DIN rechts	32.51.8860	32.51.1050
BB DIN links	32.51.8870	32.51.1060

Halbgarnituren für Haustüren, mit Metallunterkonstruktion (ohne Stift)		
Ausführung	Chrom-pol.	Chrom-sat.
PZ DIN rechts	-	-
PZ DIN links	-	-

Ganzglastür-Drückerpaar		
Ausführung	Chrom-pol.	Chrom-sat.
Drückerpaar	32.96.9890	32.96.3550

Drückerlochteil Basic		
Ausführung	Chrom-pol.	Chrom-sat.
Drückerlochteil re.	32.96.9870	32.96.3590
Drückerlochteil li.	32.96.9880	32.96.3630

GK 4 Objektqualität

Chrom-pol.	Chrom-sat.
(82) / 32.54.8800	(82) / 32.54.1000
(82) / 32.54.8810	(82) / 32.54.1010
(82) / 32.54.8840	(82) / 32.54.1040

Chrom-pol.	Chrom-sat.
(82) / 32.54.8820	(82) / 32.54.1020
(82) / 32.54.8830	(82) / 32.54.1030

Chrom-pol.	Chrom-sat.
(82) / 32.54.8810FS	(82) / 32.54.1010FS
(82) / 32.54.8820FS	(82) / 32.54.1020FS
(82) / 32.54.8830FS	(82) / 32.54.1030FS

Chrom-pol.	Chrom-sat.
(82) / 32.54.8850	(82) / 32.54.1190

Chrom-pol.	Chrom-sat.
32.54.8860	32.54.1050
32.54.8870	32.54.1060

Chrom-pol.	Chrom-sat.
32.54.8880	32.54.1070
32.54.8890	32.54.1080

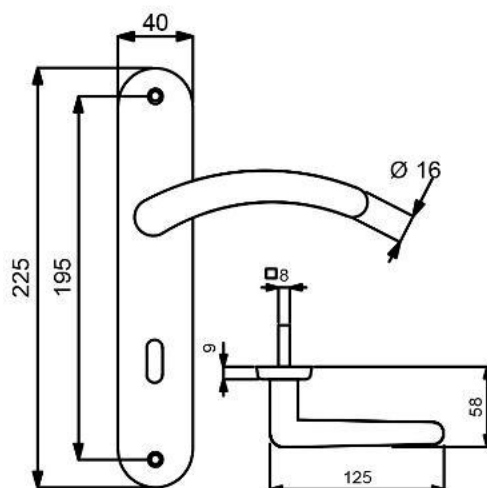
Chrom-pol.	Chrom-sat.
32.96.9890	32.96.3550

Chrom-pol.	Chrom-sat.
32.96.9870	32.96.3590
32.96.9880	32.96.3630

Messing Zimmertürgarnituren

FRANCA-LS (Serie 32966020)

Garnitur mit stabiler Metallkonstruktion, sichtbar verschraubt, mit Hochhaltefeder, für hohe Beanspruchung.
Das patentierte Beschlagsystem.
Geprüft nach EN 1906 Gebrauchskategorie 3, EN 1634-2.



PZ

WC

Knopf

Modelle mit Stift ZT 8 (8,5/8) mm, WC-Riegel 8 (7) mm

Prüfqualität	GK 3	GK 3	GK 3
Zimmertürgarnituren			
Ausführung	Messing-pol.	Edelstahlfärbig-sat	Chrom-sat.
BB	(82) / 32.96.6020	(82) / 32.96.6030	(82) / 32.96.6170
PZ	(82) / 32.96.6040	(82) / 32.96.6050	(82) / 32.96.6180
WC	(82) / 32.96.7000	(82) / 32.96.7010	(82) / 32.96.6210
Wohnungseingangsgarnituren mit Knopf/Drücker			
Ausführung	Messing-pol.	Edelstahlfärbig-sat	Chrom-sat.
PZ DIN rechts	(82) / 32.96.6060	(82) / 32.96.6080	(82) / 32.96.6190
PZ DIN links	(82) / 32.96.6070	(82) / 32.96.6090	(82) / 32.96.6200
Feuerschutzgarnituren Ö-Norm mit 8,5/8 mm Stift TS 37-42 mm			
Ausführung	Messing-pol.	Edelstahlfärbig-sat	Chrom-sat.
Drücker/Drücker	82.96.6040FS	82.96.6050FS	82.96.6180FS
Knopf/Dr. DIN re.	82.96.6060FS	82.96.6080FS	82.96.6190FS
Knopf/Dr. DIN li.	82.96.6070FS	82.96.6090FS	82.96.6200FS
Halbgarnituren für Zimmertüren (ohne Stift)			
Ausführung	Messing-pol.	Edelstahlfärbig-sat	Chrom-sat.
BB DIN rechts	(82) / 32.96.3800	(82) / 32.96.3810	(82) / 32.96.6220
BB DIN links	(82) / 32.96.4180	(82) / 32.96.4170	(82) / 32.96.6230
Ganzglastür-Drückerpaar			
Ausführung	Messing-pol.	Edelstahlfärbig-sat	Chrom-sat.
Drückerpaar	32.96.3540	32.96.3570	32.96.3550
Drückerlochteil Basic			
Ausführung	Messing-pol.	Edelstahlfärbig-sat	Chrom-sat.
Drückerlochteil re.	32.96.3580	32.96.3610	32.96.3590
Drückerlochteil li.	32.96.3620	32.96.3650	32.96.3630



FRANCA-LS (Serie 32966020)

Garnitur mit stabiler Metallkonstruktion, sichtbar verschraubt, mit Hochhaltefeder, für hohe Beanspruchung!
Das patentierte Beschlagsystem.
Geprüft nach EN 1906 Gebrauchskategorie 3, EN 1634-2.



Ef-sat.



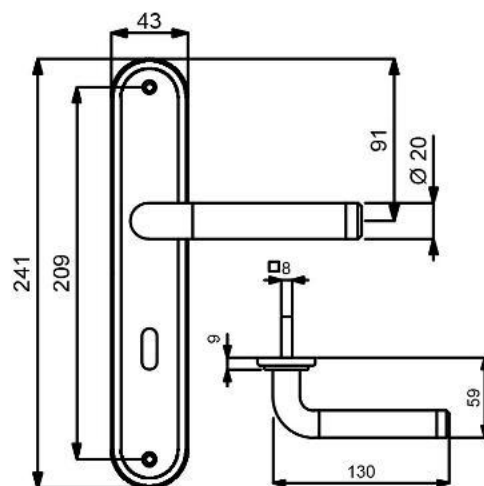
Chrom-sat.

SYBILLE-LS (Serie 32880010)

Garnitur mit stabiler Metallkonstruktion, sichtbar verschraubt, mit Hochhaltefeder, für hohe Beanspruchung!

Das patentierte Beschlagsystem.

Geprüft nach EN 1906 Gebrauchskategorie 3, EN 1634-2.



Modelle mit Stift ZT 8 (8,5/8) mm, WC-Riegel 8 (7) mm

Prüfqualität GK 3

Zimmertürgarnituren

Ausführung	Ef-pol./Ef-sat.
BB	(82) / 32.88.0010
PZ	(82) / 32.88.0020
WC	(82) / 32.88.0050

Wohnungseingangsgarnituren mit Knopf/Drücker

Ausführung	Ef-pol./Ef-sat.
PZ DIN rechts	(82) / 32.88.0030
PZ DIN links	(82) / 32.88.0040

Feuerschutzgarnituren Ö-Norm mit 8,5/8 mm Stift TS 37-42 mm

Ausführung	Ef-pol./Ef-sat.
Drücker/Drücker	82.88.0020FS
Knopf/Dr. DIN re.	82.88.0030FS
Knopf/Dr. DIN li.	82.88.0040FS

Halbgarnituren für Zimmertüren (ohne Stift)

Ausführung	Ef-pol./Ef-sat.
BB DIN rechts	(82) / 32.88.0060
BB DIN links	(82) / 32.88.0070

Ganzglastür-Drückerpaar

Ausführung	Ef-pol./Ef-sat.
Drückerpaar	32.88.0090

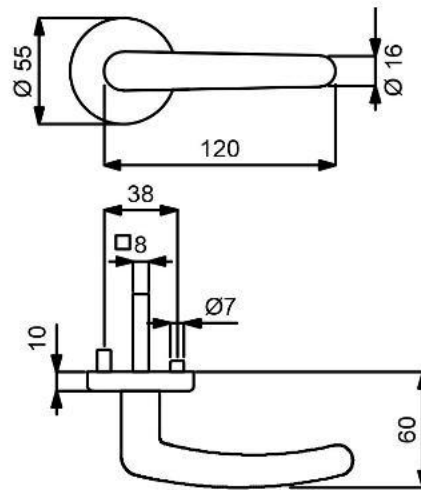
Drückerlochteil Basic

Ausführung	Ef-pol./Ef-sat.
Drückerlochteil re./li.	32.88.5850



LINDA-R (Serie 32519810)

Garnitur mit stabiler Metall-Unterkonstruktion, Dreh-Verbundrosetten, Hochhaltefeder, fest/drehbar gelagert-Schnellmontagesystem, *ohne Madenschraube, für höchste Beanspruchung! Das patentierte Beschlagsystem. Geprüft nach EN 1906 Gebrauchskategorie 3*/4, FS - AbZ erteilt, geeignet für Feuer- und Rauchschutztüren, EN 1634-2.



PZ



WC



Knopf

Modelle mit Stift ZT 8 (8,5/8) mm, FS 9/8 (8,5/8) mm, WC-Riegel 8 (7) mm

Prüfqualität	GK 3	GK 3
Zimmertürgarnituren		
Ausführung	Messing-pol.	Edelstahlfärbig-sat
BB	(82) / 32.51.9810	(82) / 32.51.7210
PZ	(82) / 32.51.9820	(82) / 32.51.7220
WC	(82) / 32.51.9850	(82) / 32.51.7250

Wohnungseingangsgarnituren mit Knopf/Drücker		
Ausführung	Messing-pol.	Edelstahlfärbig-sat
PZ DIN rechts	(82) / 32.51.9830	(82) / 32.51.7230
PZ DIN links	(82) / 32.51.9840	(82) / 32.51.7240

Feuerschutzgarnituren mit 9/8 (8,5/8) mm Stift TS 47-56 (37-42) mm		
Ausführung	Messing-pol.	Edelstahlfärbig-sat
Drücker/Drücker	-	-
Knopf/Dr. DIN re.	-	-
Knopf/Dr. DIN li.	-	-

Garnituren für Türen inkl. Drückerrosetten, ohne Schlüsselrosetten		
Ausführung	Messing-pol.	Edelstahlfärbig-sat
Paar mit Rosette	(82) / 32.51.9800	(82) / 32.51.7200

Halbgarnituren für Zimmertüren (ohne Stift)		
Ausführung	Messing-pol.	Edelstahlfärbig-sat
BB DIN rechts	32.51.9860	32.51.7260
BB DIN links	32.51.9870	32.51.7270

Halbgarnituren für Haustüren, mit Metallunterkonstruktion (ohne Stift)		
Ausführung	Messing-pol.	Edelstahlfärbig-sat
PZ DIN rechts	-	-
PZ DIN links	-	-

Ganzglastür-Drückerpaar		
Ausführung	Messing-pol.	Edelstahlfärbig-sat
Drückerpaar	32.76.5000	32.96.2690

Drückerlochteil Basic		
Ausführung	Messing-pol.	Edelstahlfärbig-sat
Drückerlochteil re./li.	32.96.9760	32.96.2660

GK 4 Objektqualität	GK 4 Objektqualität
Messing-pol.	Edelstahlfärbig-sat
(82) / 32.54.9810	(82) / 32.54.7210
(82) / 32.54.9820	(82) / 32.54.7220
(82) / 32.54.9850	(82) / 32.54.7250

Messing-pol.	Edelstahlfärbig-sat
(82) / 32.54.9830	(82) / 32.54.7230
(82) / 32.54.9840	(82) / 32.54.7240

Messing-pol.	Edelstahlfärbig-sat
(82) / 32.54.9820FS	(82) / 32.54.7220FS
(82) / 32.54.9830FS	(82) / 32.54.7230FS
(82) / 32.54.9840FS	(82) / 32.54.7240FS

Messing-pol.	Edelstahlfärbig-sat
(82) / 32.54.9800	(82) / 32.54.7200

Messing-pol.	Edelstahlfärbig-sat
32.54.9860	32.54.7260
32.54.9870	32.54.7270

Messing-pol.	Edelstahlfärbig-sat
32.54.9880	32.54.7280
32.54.9890	32.54.7290

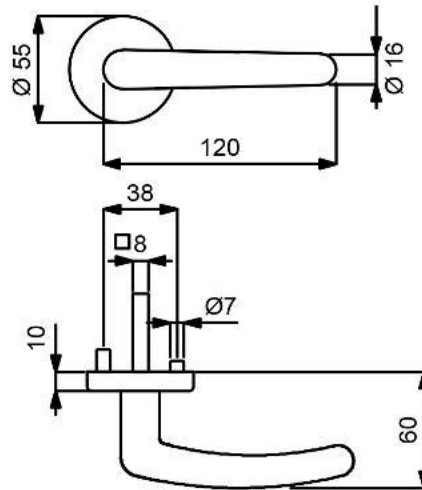
Messing-pol.	Edelstahlfärbig-sat
32.76.5000	32.96.2690

Messing-pol.	Edelstahlfärbig-sat
32.96.9760	32.96.2660

Messing Zimmertürgarnituren

LINDA-R (Serie 32519810-1)

Garnitur mit stabiler Metall-Unterkonstruktion, Dreh-Verbundrosetten, Hochhaltefeder, fest/drehbar gelagert-Schnellmontagesystem, *ohne Madenschraube, für höchste Beanspruchung! Das patentierte Beschlagsystem. Geprüft nach EN 1906 Gebrauchskategorie 3*4, FS - AbZ erteilt, geeignet für Feuer- und Rauchschutztüren, EN 1634-2.



PZ

WC

Knopf

Modelle mit Stift ZT 8 (8,5/8) mm, FS 9/8 (8,5/8) mm, WC-Riegel 8 (7) mm

Prüfqualität	GK 3	GK 3
Zimmertürgarnituren		
Ausführung	Chrom-pol.	Chrom-sat.
BB	(82) / 32.51.9410	(82) / 32.51.9610
PZ	(82) / 32.51.9420	(82) / 32.51.9620
WC	(82) / 32.51.9750	(82) / 32.51.9550

Wohnungseingangsgarnituren mit Knopf/Drücker		
Ausführung	Chrom-pol.	Chrom-sat.
PZ DIN rechts	(82) / 32.51.9760	(82) / 32.51.9560
PZ DIN links	(82) / 32.51.9770	(82) / 32.51.9570

Feuerschutzgarnituren mit 9/8 (8,5/8) mm Stift TS 47-56 (37-42) mm		
Ausführung	Chrom-pol.	Chrom-sat.
Drücker/Drücker	-	-
Knopf/Dr. DIN re.	-	-
Knopf/Dr. DIN li.	-	-

Garnituren für Türen inkl. Drückerrosetten, ohne Schlüsselrosetten		
Ausführung	Chrom-pol.	Chrom-sat.
Paar mit Rosette	(82) / 32.51.9400	(82) / 32.51.9600

Halbgarnituren für Zimmertüren (ohne Stift)		
Ausführung	Chrom-pol.	Chrom-sat.
BB DIN rechts	32.51.9460	32.51.9660
BB DIN links	32.51.9470	32.51.9670

Halbgarnituren für Haustüren, mit Metallunterkonstruktion (ohne Stift)		
Ausführung	Chrom-pol.	Chrom-sat.
PZ DIN rechts	-	-
PZ DIN links	-	-

Ganzglastür-Drückerpaar		
Ausführung	Chrom-pol.	Chrom-sat.
Drückerpaar	32.76.4090	32.76.4080

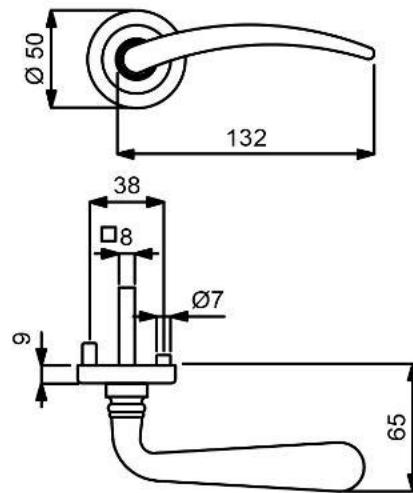
Drückerlochteil Basic		
Ausführung	Chrom-pol.	Chrom-sat.
Drückerlochteil re./li.	32.96.9660	32.96.2760

GK 4 Objektqualität	GK 4 Objektqualität
Chrom-pol.	Chrom-sat.
(82) / 32.54.9410	(82) / 32.54.9610
(82) / 32.54.9420	(82) / 32.54.9620
(82) / 32.54.9750	(82) / 32.54.9550
Chrom-pol.	Chrom-sat.
(82) / 32.54.9760	(82) / 32.54.9560
(82) / 32.54.9770	(82) / 32.54.9570
Chrom-pol.	Chrom-sat.
(82) / 32.54.9420FS	(82) / 32.54.9620FS
(82) / 32.54.9760FS	(82) / 32.54.9560FS
(82) / 32.54.9770FS	(82) / 32.54.9570FS
Chrom-pol.	Chrom-sat.
(82) / 32.54.9400	(82) / 32.54.9600
Chrom-pol.	Chrom-sat.
32.54.9460	32.54.9660
32.54.9470	32.54.9670
Chrom-pol.	Chrom-sat.
32.54.9480	32.54.9680
32.54.9490	32.54.9690
Chrom-pol.	Chrom-sat.
32.76.4090	32.76.4080
Chrom-pol.	Chrom-sat.
32.96.9660	32.96.2760



ALEXANDRA-R (Serie 32801200)

Garnitur mit hochwertiger Nylon-Unterkonstruktion, Verbundrosetten, Hochhaltefeder, für hohe Beanspruchung!
Das patentierte Beschlagsystem.
Geprüft nach EN 1906 Gebrauchskategorie 3, EN 1634-2.



PZ

WC

Knopf

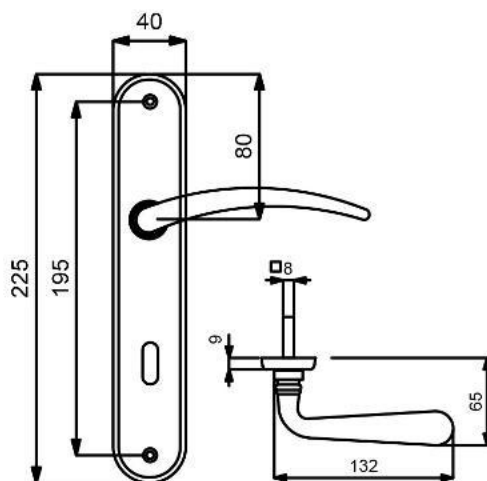
Modelle mit Stift ZT 8 (8,5/8) mm, WC-Riegel 8 (7) mm

Prüfqualität	GK 3	GK 3
Zimmertürgarnituren		
Ausführung	Messing-pol.	Edelstahlfärbig-sat
BB	(82) / 32.80.1200	(82) / 32.80.0500
PZ	(82) / 32.80.1210	(82) / 32.80.0510
WC	(82) / 32.80.1240	(82) / 32.80.0540
Wohnungseingangsgarnituren mit Knopf/Drücker		
Ausführung	Messing-pol.	Edelstahlfärbig-sat
PZ DIN rechts	(82) / 32.80.1220	(82) / 32.80.0520
PZ DIN links	(82) / 32.80.1230	(82) / 32.80.0530
Feuerschutzgarnituren Ö-Norm mit 8,5/8 mm Stift TS 37-42 mm		
Ausführung	Messing-pol.	Edelstahlfärbig-sat
Drücker/Drücker	82.80.1210FS	82.80.0510FS
Knopf/Dr. DIN re.	82.80.1220FS	82.80.0520FS
Knopf/Dr. DIN li.	82.80.1230FS	82.80.0530FS
Garnituren für Türen inkl. Drückerrosetten, ohne Schlüsselrosetten		
Ausführung	Messing-pol.	Edelstahlfärbig-sat
Paar mit Rosette	(82) / 32.80.1290	(82) / 32.80.0630
Halbgarnituren für Zimmertüren (ohne Stift)		
Ausführung	Messing-pol.	Edelstahlfärbig-sat
BB DIN rechts	32.80.1250	32.80.1260
BB DIN links	32.80.1270	32.80.1280
Halbgarnituren für Haustüren, mit Metallunterkonstruktion, ohne Hochhaltefeder und Stift		
Ausführung	Messing-pol.	Edelstahlfärbig-sat
PZ DIN rechts	32.80.1320	32.80.1300
PZ DIN links	32.80.1330	32.80.1310
Ganzglastür-Drückerpaar		
Ausführung	Messing-pol.	Edelstahlfärbig-sat
Drückerpaar	32.96.8080	32.96.8090
Drückerlochteil Basic		
Ausführung	Messing-pol.	Edelstahlfärbig-sat
Drückerlochteil re.	32.96.8040	32.96.8060
Drückerlochteil li.	32.96.8050	32.96.8070

Messing Zimmertürgarnituren

ALEXANDRA-LS (Serie 32969000)

Garnitur mit stabiler Metallkonstruktion, sichtbar verschraubt, mit Hochhaltefeder, für hohe Beanspruchung!
Das patentierte Beschlagsystem.
Geprüft nach EN 1906 Gebrauchskategorie 3, EN 1634-2.



PZ

WC

Knopf

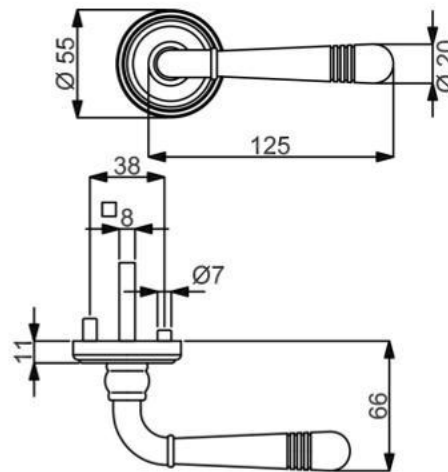
Modelle mit Stift ZT 8 (8,5/8) mm, WC-Riegel 8 (7) mm

Prüfqualität	GK 3	GK 3
Zimmertürgarnituren		
Ausführung	Messing-pol.	Edelstahlfärbig-sat
BB	(82) / 32.96.9000	(82) / 32.96.9010
PZ	(82) / 32.96.9020	(82) / 32.96.9030
WC	(82) / 32.96.9080	(82) / 32.96.9090
Wohnungseingangsgarnituren mit Knopf/Drücker		
Ausführung	Messing-pol.	Edelstahlfärbig-sat
PZ DIN rechts	(82) / 32.96.9040	(82) / 32.96.9060
PZ DIN links	(82) / 32.96.9050	(82) / 32.96.9070
Feuerschutzgarnituren Ö-Norm mit 8,5/8 mm Stift TS 37-42 mm		
Ausführung	Messing-pol.	Edelstahlfärbig-sat
Drücker/Drücker	82.96.9020FS	82.96.9030FS
Knopf/Dr. DIN re.	82.96.9040FS	82.96.9060FS
Knopf/Dr. DIN li.	82.96.9050FS	82.96.9070FS
Halbgarnituren für Zimmertüren (ohne Stift)		
Ausführung	Messing-pol.	Edelstahlfärbig-sat
BB DIN rechts	(82) / 32.85.6240	(82) / 32.85.6230
BB DIN links	(82) / 32.85.6250	(82) / 32.85.6260
Ganzglastür-Drückerpaar		
Ausführung	Messing-pol.	Edelstahlfärbig-sat
Drückerpaar	32.96.8080	32.96.8090
Drückerlochteil Basic		
Ausführung	Messing-pol.	Edelstahlfärbig-sat
Drückerlochteil re.	32.96.8040	32.96.8060
Drückerlochteil li.	32.96.8050	32.96.8070



SCARLET-R (Serie 32522000)

Garnitur mit stabiler Metall-Unterkonstruktion, Dreh-Verbundrosetten, Hochhaltefeder, fest/drehbar gelagert-Schnellmontagesystem, *ohne Madenschraube, für höchste Beanspruchung! Das patentierte Beschlagsystem. Geprüft nach EN 1906 Gebrauchskategorie 3*/4, FS - AbZ erteilt, geeignet für Feuer- und Rauchschutztüren, EN 1634-2.



PZ

WC

Knopf

Modelle mit Stift ZT 8 (8,5/8) mm, FS 9/8 (8,5/8) mm, WC-Riegel 8 (7) mm

Prüfqualität	GK 3	GK 3
Zimmertürgarnituren		
Ausführung	Messing-pol.	Edelstahlfärbig-sat
BB	(82) / 32.52.2000	(82) / 32.52.1800
PZ	(82) / 32.52.2010	(82) / 32.52.1810
WC	(82) / 32.52.2040	(82) / 32.52.1840

Wohnungseingangsgarnituren mit Knopf/Drücker	GK 3	GK 3
Ausführung	Messing-pol.	Edelstahlfärbig-sat
PZ DIN rechts	(82) / 32.52.2020	(82) / 32.52.1820
PZ DIN links	(82) / 32.52.2030	(82) / 32.52.1830

Feuerschutzgarnituren mit 9/8 (8,5/8) mm Stift 1S 47-56 (37-42) mm	GK 4 Objektqualität	GK 4 Objektqualität
Ausführung	Messing-pol.	Edelstahlfärbig-sat
Drücker/Drücker	-	-
Knopf/Dr. DIN re.	-	-
Knopf/Dr. DIN li.	-	-

Garnituren für Türen inkl. Drückerrosetten, ohne Schlüsselrosetten	GK 4 Objektqualität	GK 4 Objektqualität
Ausführung	Messing-pol.	Edelstahlfärbig-sat
Paar mit Rosette	(82) / 32.52.2050	(82) / 32.52.1850

Halbgarnituren für Zimmertüren (ohne Stift)	GK 4 Objektqualität	GK 4 Objektqualität
Ausführung	Messing-pol.	Edelstahlfärbig-sat
BB DIN rechts	32.52.2060	32.52.1860
BB DIN links	32.52.2070	32.52.1870

Halbgarnituren für Haustüren, mit Metallunterkonstruktion (ohne Stift)	GK 4 Objektqualität	GK 4 Objektqualität
Ausführung	Messing-pol.	Edelstahlfärbig-sat
PZ DIN rechts	-	-
PZ DIN links	-	-

Ganzglastür-Drückerpaar	GK 4 Objektqualität	GK 4 Objektqualität
Ausführung	Messing-pol.	Edelstahlfärbig-sat
Drückerpaar	32.70.5200	32.70.5180

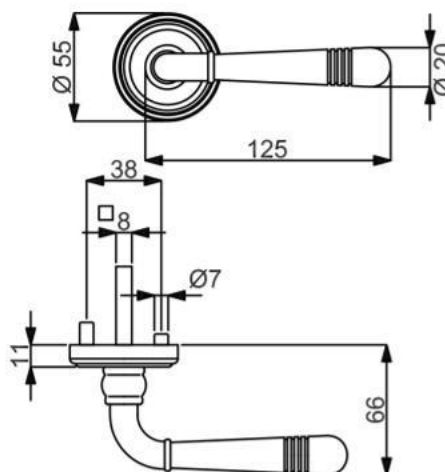
Drückerlochteil Basic	GK 4 Objektqualität	GK 4 Objektqualität
Ausführung	Messing-pol.	Edelstahlfärbig-sat
Drückerlochteil re./li.	32.70.0050	32.70.0880

GK 4 Objektqualität	GK 4 Objektqualität
Messing-pol.	Edelstahlfärbig-sat
(82) / 32.56.2000	(82) / 32.56.1800
(82) / 32.56.2010	(82) / 32.56.1810
(82) / 32.56.2040	(82) / 32.56.1840
Messing-pol.	Edelstahlfärbig-sat
(82) / 32.56.2020	(82) / 32.56.1820
(82) / 32.56.2030	(82) / 32.56.1830
Messing-pol.	Edelstahlfärbig-sat
(82) / 32.56.2010FS	(82) / 32.56.1810FS
(82) / 32.56.2020FS	(82) / 32.56.1820FS
(82) / 32.56.2030FS	(82) / 32.56.1830FS
Messing-pol.	Edelstahlfärbig-sat
(82) / 32.56.2050	(82) / 32.56.1850
Messing-pol.	Edelstahlfärbig-sat
32.56.2060	32.56.1860
32.56.2070	32.56.1870
Messing-pol.	Edelstahlfärbig-sat
32.56.2080	32.56.1880
32.56.2090	32.56.1890
Messing-pol.	Edelstahlfärbig-sat
32.70.5200	32.70.5180
Messing-pol.	Edelstahlfärbig-sat
32.70.0050	32.70.0880

Messing Zimmertürgarnituren

SCARLET-R (Serie 32522000-1)

Garnitur mit stabiler Metall-Unterkonstruktion, Dreh-Verbundrosetten, Hochhaltefeder, fest/drehbar gelagert-Schnellmontagesystem, *ohne Madenschraube, für höchste Beanspruchung! Das patentierte Beschlagsystem. Geprüft nach EN 1906 Gebrauchskategorie 3*/4, FS - AbZ erteilt, geeignet für Feuer- und Rauchschutztüren, EN 1634-2.



PZ

WC

Knopf

Modelle mit Stift ZT 8 (8,5/8) mm, FS 9/8 (8,5/8) mm, WC-Riegel 8 (7) mm

Prüfqualität	GK 3	GK 3
Zimmertürgarnituren		
Ausführung	Chrom-pol.	Stahlgrau-sat.
BB	(82) / 32.52.2200	(82) / 32.52.7400
PZ	(82) / 32.52.2210	(82) / 32.52.7410
WC	(82) / 32.52.2240	(82) / 32.52.7440

Wohnungseingangsgarnituren mit Knopf/Drücker		
Ausführung	Chrom-pol.	Stahlgrau-sat.
PZ DIN rechts	(82) / 32.52.2220	(82) / 32.52.7420
PZ DIN links	(82) / 32.52.2230	(82) / 32.52.7430

Feuerschutzgarnituren mit 9/8 (8,5/8) mm Stift TS 47-56 (37-42) mm		
Ausführung	Chrom-pol.	Stahlgrau-sat.
Drücker/Drücker	-	-
Knopf/Dr. DIN re.	-	-
Knopf/Dr. DIN li.	-	-

Garnituren für Türen inkl. Drückerrosetten, ohne Schlüsselrosetten		
Ausführung	Chrom-pol.	Stahlgrau-sat.
Paar mit Rosette	(82) / 32.52.2250	(82) / 32.52.7450

Halbgarnituren für Zimmertüren (ohne Stift)		
Ausführung	Chrom-pol.	Stahlgrau-sat.
BB DIN rechts	32.52.2260	32.52.7460
BB DIN links	32.52.2270	32.52.7470

Halbgarnituren für Haustüren, mit Metallunterkonstruktion (ohne Stift)		
Ausführung	Chrom-pol.	Stahlgrau-sat.
PZ DIN rechts	-	-
PZ DIN links	-	-

Ganzglastür-Drückerpaar		
Ausführung	Chrom-pol.	Stahlgrau-sat.
Drückerpaar	32.70.5190	32.87.6340

Drückerlochteil Basic		
Ausführung	Chrom-pol.	Stahlgrau-sat.
Drückerlochteil re./li.	32.70.0140	32.87.6330

GK 4 Objektqualität

Chrom-pol.	Stahlgrau-sat.
(82) / 32.56.2200	(82) / 32.56.7400
(82) / 32.56.2210	(82) / 32.56.7410
(82) / 32.56.2240	(82) / 32.56.7440

Chrom-pol.	Stahlgrau-sat.
(82) / 32.56.2220	(82) / 32.56.7420
(82) / 32.56.2230	(82) / 32.56.7430

Chrom-pol.	Stahlgrau-sat.
(82) / 32.56.2210FS	(82) / 32.56.7410FS
(82) / 32.56.2220FS	(82) / 32.56.7420FS
(82) / 32.56.2230FS	(82) / 32.56.7430FS

Chrom-pol.	Stahlgrau-sat.
(82) / 32.56.2250	(82) / 32.56.7450

Chrom-pol.	Stahlgrau-sat.
32.56.2260	32.56.7460
32.56.2270	32.56.7470

Chrom-pol.	Stahlgrau-sat.
32.56.2280	32.56.7480
32.56.2290	32.56.7490

Chrom-pol.	Stahlgrau-sat.
32.70.5190	32.87.6340

Chrom-pol.	Stahlgrau-sat.
32.70.0140	32.87.6330

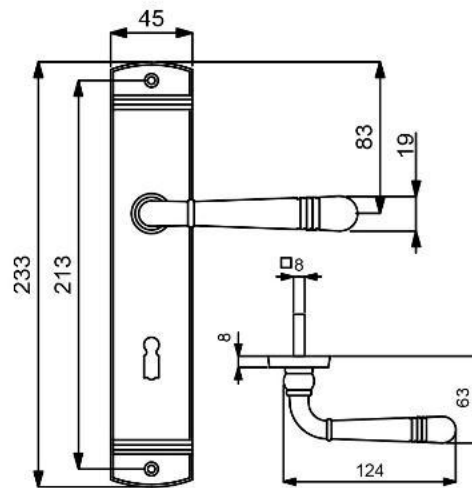


SCARLET-LS (Serie 32700010)

Garnitur mit stabiler Metallkonstruktion, sichtbar verschraubt, mit Hochhaltefeder, für hohe Beanspruchung!

Das patentierte Beschlagsystem.

Geprüft nach EN 1906 Gebrauchskategorie 3, EN 1634-2.



PZ

WC

Knopf

Modelle mit Stift ZT 8 (8,5/8) mm, WC-Riegel 8 (7) mm

Prüfqualität	GK 3	GK 3
Zimmertürgarnituren		
Ausführung	Messing-pol.	Robusta Gold-pol.
BB	(82) / 32.70.0010	32.70.1080
PZ	(82) / 32.70.0710	32.70.1090
WC	(82) / 32.70.0030	32.70.1110
Wohnungseingangsgarnituren mit Knopf/Drücker		
Ausführung	Messing-pol.	Robusta Gold-pol.
PZ DIN rechts	(82) / 32.70.4530	32.70.4540
PZ DIN links	(82) / 32.70.4520	32.70.4550
Feuerschutzgarnituren Ö-Norm mit 8,5/8 mm Stift TS 37-42 mm		
Ausführung	Messing-pol.	Robusta Gold-pol.
Drücker/Drücker	82.70.0710FS	-
Knopf/Dr. DIN re.	82.70.4530FS	-
Knopf/Dr. DIN li.	82.70.4520FS	-
Halbgarnituren für Zimmertüren (ohne Stift)		
Ausführung	Messing-pol.	Robusta Gold-pol.
BB DIN rechts	(82) / 32.70.5010	32.70.5040
BB DIN links	(82) / 32.70.5090	32.70.5120
Ganzglastür-Drückerpaar		
Ausführung	Messing-pol.	Robusta Gold-pol.
Drückerpaar	32.70.5200	32.70.5240
Drückerlochteil Basic		
Ausführung	Messing-pol.	Robusta Gold-pol.
Drückerlochteil re./li.	32.70.0050	32.70.1070

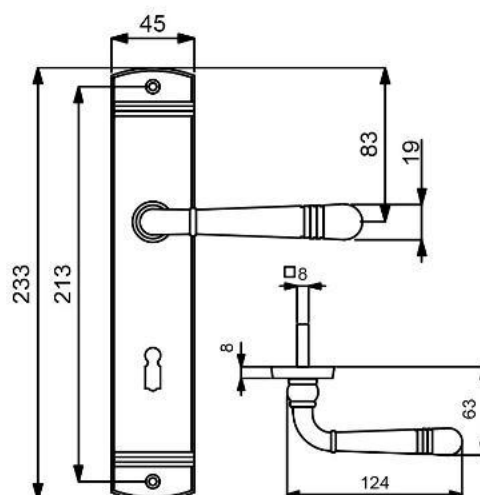
Messing Zimmertürgarnituren

SCARLET-LS (Serie 32700010-1)

Garnitur mit stabiler Metallkonstruktion, sichtbar verschraubt, mit Hochhaltefeder, für hohe Beanspruchung!

Das patentierte Beschlagsystem.

Geprüft nach EN 1906 Gebrauchskategorie 3, EN 1634-2.



Modelle mit Stift ZT 8 (8,5/8) mm, WC-Riegel 8 (7) mm

Prüfqualität	GK 3	GK 3	GK 3
Zimmertürgarnituren			
Ausführung	Edelstahlfärbig-sat	Chrom-pol.	Stahlgrau-sat.
BB	(82) / 32.70.0840	(82) / 32.70.0100	(82) / 32.87.6200
PZ	(82) / 32.70.4490	(82) / 32.70.0700	(82) / 32.87.6210
WC	(82) / 32.70.0860	(82) / 32.70.0120	(82) / 32.87.6240
Wohnungseingangsgarnituren mit Knopf/Drücker			
Ausführung	Edelstahlfärbig-sat	Chrom-pol.	Stahlgrau-sat.
PZ DIN rechts	(82) / 32.70.4510	(82) / 32.70.4560	(82) / 32.87.6220
PZ DIN links	(82) / 32.70.4500	(82) / 32.70.4570	(82) / 32.87.6230
Feuerschutzgarnituren Ö-Norm mit 8,5/8 mm Stift TS 37-42 mm			
Ausführung	Edelstahlfärbig-sat	Chrom-pol.	Stahlgrau-sat.
Drücker/Drücker	82.70.4490FS	82.70.0700FS	82.87.6210FS
Knopf/Dr. DIN re.	82.70.4510FS	82.70.4560FS	82.87.6220FS
Knopf/Dr. DIN li.	82.70.4500FS	82.70.4570FS	82.87.6230FS
Halbgarnituren für Zimmertüren (ohne Stift)			
Ausführung	Edelstahlfärbig-sat	Chrom-pol.	Stahlgrau-sat.
BB DIN rechts	(82) / 32.70.5030	(82) / 32.70.5020	(82) / 32.87.6250
BB DIN links	(82) / 32.70.5110	(82) / 32.70.5100	(82) / 32.87.6260
Ganzglastür-Drückerpaar			
Ausführung	Edelstahlfärbig-sat	Chrom-pol.	Stahlgrau-sat.
Drückerpaar	32.70.5180	32.70.5190	32.87.6340
Drückerlochteil Basic			
Ausführung	Edelstahlfärbig-sat	Chrom-pol.	Stahlgrau-sat.
Drückerlochteil re./li.	32.70.0880	32.70.0140	32.87.6330



SCARLET-LS (Serie 32700010-1)

Garnitur mit stabiler Metallkonstruktion, sichtbar verschraubt, mit Hochhaltefeder, für hohe Beanspruchung!

Das patentierte Beschlagsystem.

Geprüft nach EN 1906 Gebrauchskategorie 3, EN 1634-2.



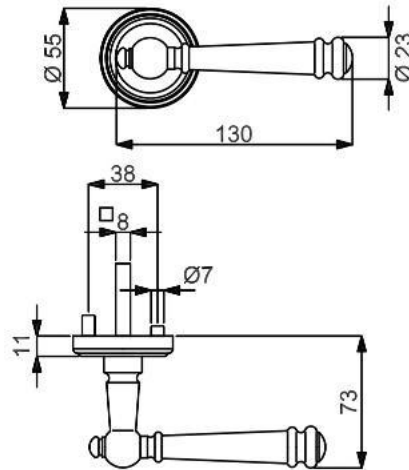
Chrom-pol.



Stahlgrau-sat.

MOUNT EVEREST-R (Serie 32522600)

Garnitur mit stabiler Metall-Unterkonstruktion, Dreh-Verbundrosetten, Hochhaltefeder, fest/drehbar gelagert-Schnellmontagesystem, *ohne Madenschraube, für höchste Beanspruchung! Das patentierte Beschlagsystem. Geprüft nach EN 1906 Gebrauchskategorie 3*/4, FS - AbZ erteilt, geeignet für Feuer- und Rauchschutztüren, EN 1634-2.



PZ

WC

Knopf

Modelle mit Stift ZT 8 (8,5/8) mm, FS 9/8 (8,5/8) mm, WC-Riegel 8 (7) mm

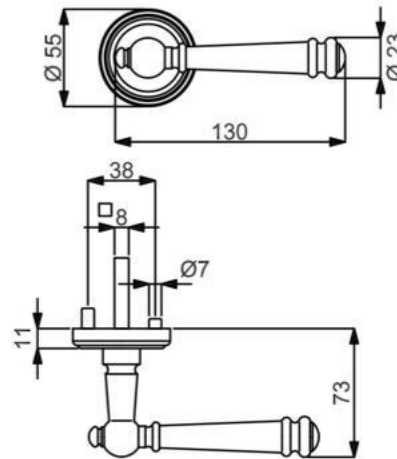
Prüfqualität	GK 3	GK 3
Zimmertürgarnituren		
Ausführung	Brüniert-sat.	Messing-pol.
BB	(82) / 32.52.3800	(82) / 32.52.2600
PZ	(82) / 32.52.3810	(82) / 32.52.2610
WC	(82) / 32.52.3840	(82) / 32.52.2640
Wohnungseingangsgarnituren mit Knopf/Drücker		
Ausführung	Brüniert-sat.	Messing-pol.
PZ DIN rechts	(82) / 32.52.3820	(82) / 32.52.2620
PZ DIN links	(82) / 32.52.3830	(82) / 32.52.2630
Feuerschutzgarnituren mit 9/8 (8,5/8) mm Stift TS 47-56 (37-42) mm		
Ausführung	Brüniert-sat.	Messing-pol.
Drücker/Drücker	-	-
Knopf/Dr. DIN re.	-	-
Knopf/Dr. DIN li.	-	-
Garnituren für Türen inkl. Drückerrosetten, ohne Schlüsselrosetten		
Ausführung	Brüniert-sat.	Messing-pol.
Paar mit Rosette	(82) / 32.52.3850	(82) / 32.52.2650
Halbgarnituren für Zimmertüren (ohne Stift)		
Ausführung	Brüniert-sat.	Messing-pol.
BB DIN rechts	32.52.3860	32.52.2660
BB DIN links	32.52.3870	32.52.2670
Halbgarnituren für Haustüren, mit Metallunterkonstruktion (ohne Stift)		
Ausführung	Brüniert-sat.	Messing-pol.
PZ DIN rechts	-	-
PZ DIN links	-	-
Ganzglastür-Drückerpaar		
Ausführung	Brüniert-sat.	Messing-pol.
Drückerpaar	32.87.0680	32.87.0780
Drückerlochteil Basic		
Ausführung	Brüniert-sat.	Messing-pol.
Drückerlochteil re./li.	32.25.3970	32.87.0770

GK 4 Objektqualität	GK 4 Objektqualität
Brüniert-sat.	Messing-pol.
(82) / 32.56.3800	(82) / 32.56.2600
(82) / 32.56.3810	(82) / 32.56.2610
(82) / 32.56.3840	(82) / 32.56.2640
Brüniert-sat.	Messing-pol.
(82) / 32.56.3820	(82) / 32.56.2620
(82) / 32.56.3830	(82) / 32.56.2630
Brüniert-sat.	Messing-pol.
(82) / 32.56.3810FS	(82) / 32.56.2610FS
(82) / 32.56.3820FS	(82) / 32.56.2620FS
(82) / 32.56.3830FS	(82) / 32.56.2630FS
Brüniert-sat.	Messing-pol.
(82) / 32.56.3850	(82) / 32.56.2650
Brüniert-sat.	Messing-pol.
32.56.3860	32.56.2660
32.56.3870	32.56.2670
Brüniert-sat.	Messing-pol.
32.56.3880	32.56.2680
32.56.3890	32.56.2690
Brüniert-sat.	Messing-pol.
32.87.0680	32.87.0780
Brüniert-sat.	Messing-pol.
32.25.3970	32.87.0770



MOUNT EVEREST-R (Serie 32522600-1)

Garnitur mit stabiler Metall-Unterkonstruktion, Dreh-Verbundrosetten, Hochhaltefeder, fest/drehbar gelagert-Schnellmontagesystem, *ohne Madenschraube, für höchste Beanspruchung! Das patentierte Beschlagsystem. Geprüft nach EN 1906 Gebrauchskategorie 3*/4, FS - AbZ erteilt, geeignet für Feuer- und Rauchschutztüren, EN 1634-2.



PZ

WC

Knopf

Modelle mit Stift ZT 8 (8,5/8) mm, FS 9/8 (8,5/8) mm, WC-Riegel 8 (7) mm

Prüfqualität	GK 3	GK 3
Zimmertürgarnituren		
Ausführung	Edelstahlfärbig-sat	Edelstahlfärbig-pol.
BB	(82) / 32.52.2400	(82) / 32.52.2800
PZ	(82) / 32.52.2410	(82) / 32.52.2810
WC	(82) / 32.52.2440	(82) / 32.52.2840

Wohnungseingangsgarnituren mit Knopf/Drücker		
Ausführung	Edelstahlfärbig-sat	Edelstahlfärbig-pol.
PZ DIN rechts	(82) / 32.52.2420	(82) / 32.52.2820
PZ DIN links	(82) / 32.52.2430	(82) / 32.52.2830

Feuerschutzgarnituren mit 9/8 (8,5/8) mm Stift TS 47-56 (37-42) mm		
Ausführung	Edelstahlfärbig-sat	Edelstahlfärbig-pol.
Drücker/Drücker	-	-
Knopf/Dr. DIN re.	-	-
Knopf/Dr. DIN li.	-	-

Garnituren für Türen inkl. Drückerrosetten, ohne Schlüsselrosetten		
Ausführung	Edelstahlfärbig-sat	Edelstahlfärbig-pol.
Paar mit Rosette	(82) / 32.52.2450	(82) / 32.52.2850

Halbgarnituren für Zimmertüren (ohne Stift)		
Ausführung	Edelstahlfärbig-sat	Edelstahlfärbig-pol.
BB DIN rechts	32.52.2460	32.52.2860
BB DIN links	32.52.2470	32.52.2870

Halbgarnituren für Haustüren, mit Metallunterkonstruktion (ohne Stift)		
Ausführung	Edelstahlfärbig-sat	Edelstahlfärbig-pol.
PZ DIN rechts	-	-
PZ DIN links	-	-

Ganzglastür-Drückerpaar		
Ausführung	Edelstahlfärbig-sat	Edelstahlfärbig-pol.
Drückerpaar	32.87.0580	32.87.1080

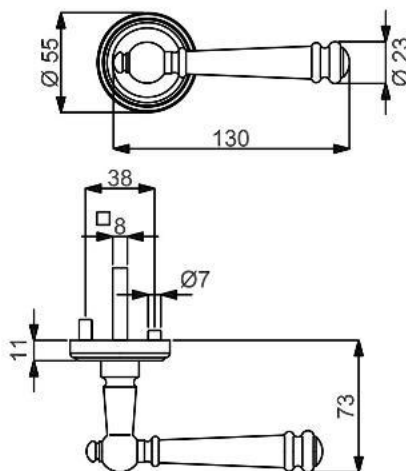
Drückerlochteil Basic		
Ausführung	Edelstahlfärbig-sat	Edelstahlfärbig-pol.
Drückerlochteil re./li.	32.87.0570	32.87.1070

GK 4 Objektqualität	GK 4 Objektqualität
Edelstahlfärbig-sat	Edelstahlfärbig-pol.
(82) / 32.56.2400	(82) / 32.56.2800
(82) / 32.56.2410	(82) / 32.56.2810
(82) / 32.56.2440	(82) / 32.56.2840
Edelstahlfärbig-sat	Edelstahlfärbig-pol.
(82) / 32.56.2430	(82) / 32.56.2820
(82) / 32.56.2420	(82) / 32.56.2830
Edelstahlfärbig-sat	Edelstahlfärbig-pol.
(82) / 32.56.2410FS	(82) / 32.56.2810FS
(82) / 32.56.2420FS	(82) / 32.56.2820FS
(82) / 32.56.2430FS	(82) / 32.56.2830FS
Edelstahlfärbig-sat	Edelstahlfärbig-pol.
(82) / 32.56.2450	(82) / 32.56.2850
Edelstahlfärbig-sat	Edelstahlfärbig-pol.
32.56.2460	32.56.2860
32.56.2470	32.56.2870
Edelstahlfärbig-sat	Edelstahlfärbig-pol.
32.56.2480	32.56.2880
32.56.2490	32.56.2890
Edelstahlfärbig-sat	Edelstahlfärbig-pol.
32.87.0580	32.87.1080
Edelstahlfärbig-sat	Edelstahlfärbig-pol.
32.87.0570	32.87.1070

Messing Zimmertürgarnituren

MOUNT EVEREST-R (Serie 32522600-2)

Garnitur mit stabiler Metall-Unterkonstruktion, Dreh-Verbundrosetten, Hochhaltefeder, fest/drehbar gelagert-Schnellmontagesystem, *ohne Madenschraube, für höchste Beanspruchung! Das patentierte Beschlagsystem. Geprüft nach EN 1906 Gebrauchskategorie 3*4, FS - AbZ erteilt, geeignet für Feuer- und Rauchschutztüren, EN 1634-2.



PZ

WC

Knopf

Modelle mit Stift ZT 8 (8,5/8) mm, FS 9/8 (8,5/8) mm, WC-Riegel 8 (7) mm

Prüfqualität	GK 3	GK 3
Zimmertürgarnituren		
Ausführung	Stahlgrau-sat.	Antik Iron-sat.
BB	(82) / 32.52.3200	(82) / 32.52.3000
PZ	(82) / 32.52.3210	(82) / 32.52.3010
WC	(82) / 32.52.3240	(82) / 32.52.3040

Wohnungseingangsgarnituren mit Knopf/Drücker		
Ausführung	Stahlgrau-sat.	Antik Iron-sat.
PZ DIN rechts	(82) / 32.52.3220	(82) / 32.52.3020
PZ DIN links	(82) / 32.52.3230	(82) / 32.52.3030

Feuerschutzgarnituren mit 9/8 (8,5/8) mm Stift TS 47-56 (37-42) mm		
Ausführung	Stahlgrau-sat.	Antik Iron-sat.
Drücker/Drücker	-	-
Knopf/Dr. DIN re.	-	-
Knopf/Dr. DIN li.	-	-

Garnituren für Türen inkl. Drückerrosetten, ohne Schlüsselrosetten		
Ausführung	Stahlgrau-sat.	Antik Iron-sat.
Paar mit Rosette	(82) / 32.52.3250	(82) / 32.52.3050

Halbgarnituren für Zimmertüren (ohne Stift)		
Ausführung	Stahlgrau-sat.	Antik Iron-sat.
BB DIN rechts	32.52.3260	32.52.3060
BB DIN links	32.52.3270	32.52.3070

Halbgarnituren für Haustüren, mit Metallunterkonstruktion (ohne Stift)		
Ausführung	Stahlgrau-sat.	Antik Iron-sat.
PZ DIN rechts	-	-
PZ DIN links	-	-

Ganzglastür-Drückerpaar		
Ausführung	Stahlgrau-sat.	Antik Iron-sat.
Drückerpaar	32.87.2090	32.87.2250

Drückerlochteil Basic		
Ausführung	Stahlgrau-sat.	Antik Iron-sat.
Drückerlochteil re./li.	32.87.3080	32.87.2170

GK 4 Objektqualität	GK 4 Objektqualität
Stahlgrau-sat.	Antik Iron-sat.
(82) / 32.56.3200	(82) / 32.56.3000
(82) / 32.56.3210	(82) / 32.56.3010
(82) / 32.56.3240	(82) / 32.56.3040
Stahlgrau-sat.	Antik Iron-sat.
(82) / 32.56.3220	(82) / 32.56.3020
(82) / 32.56.3230	(82) / 32.56.3030
Stahlgrau-sat.	Antik Iron-sat.
(82) / 32.56.3210FS	(82) / 32.56.3010FS
(82) / 32.56.3220FS	(82) / 32.56.3020FS
(82) / 32.56.3230FS	(82) / 32.56.3030FS

Stahlgrau-sat.	Antik Iron-sat.
(82) / 32.56.3250	(82) / 32.56.3050

Stahlgrau-sat.	Antik Iron-sat.
32.56.3260	32.56.3060
32.56.3270	32.56.3070

Stahlgrau-sat.	Antik Iron-sat.
32.56.3280	32.56.3080
32.56.3290	32.56.3090

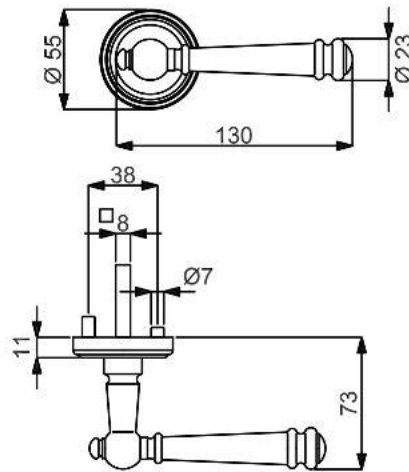
Stahlgrau-sat.	Antik Iron-sat.
32.87.2090	32.87.2250

Stahlgrau-sat.	Antik Iron-sat.
32.87.3080	32.87.2170



MOUNT EVEREST-R (Serie 32522600-3)

Garnitur mit stabiler Metall-Unterkonstruktion, Dreh-Verbundrosetten, Hochhaltefeder, fest/drehbar gelagert-Schnellmontagesystem, *ohne Madenschraube, für höchste Beanspruchung! Das patentierte Beschlagsystem. Geprüft nach EN 1906 Gebrauchskategorie 3*/4, FS - AbZ erteilt, geeignet für Feuer- und Rauchschutztüren, EN 1634-2.



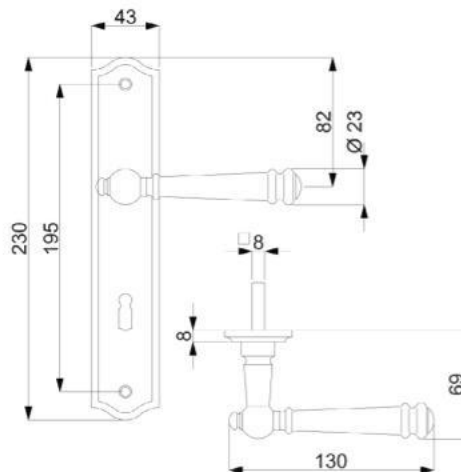
Modelle mit Stift ZT 8 (8,5/8) mm, FS 9/8 (8,5/8) mm, WC-Riegel 8 (7) mm

Prüfqualität	GK 3	GK 4 Objektqualität
Zimmertürgarnituren		
Ausführung	Antik Bronze-sat.	Antik Bronze-sat.
BB	(82) / 32.52.3400	(82) / 32.56.3400
PZ	(82) / 32.52.3410	(82) / 32.56.3410
WC	(82) / 32.52.3440	(82) / 32.56.3440
Wohnungseingangsgarnituren mit Knopf/Drücker		
Ausführung	Antik Bronze-sat.	Antik Bronze-sat.
PZ DIN rechts	(82) / 32.52.3420	(82) / 32.56.3420
PZ DIN links	(82) / 32.52.3430	(82) / 32.56.3430
Feuerschutzgarnituren mit 9/8 (8,5/8) mm Stift TS 47-56 (37-42) mm		
Ausführung	Antik Bronze-sat.	Antik Bronze-sat.
Drücker/Drücker	-	(82) / 32.56.3410FS
Knopf/Dr. DIN re.	-	(82) / 32.56.3420FS
Knopf/Dr. DIN li.	-	(82) / 32.56.3430FS
Garnituren für Türen inkl. Drückerrosetten, ohne Schlüsselrosetten		
Ausführung	Antik Bronze-sat.	Antik Bronze-sat.
Paar mit Rosette	(82) / 32.52.3450	(82) / 32.56.3450
Halbgarnituren für Zimmertüren (ohne Stift)		
Ausführung	Antik Bronze-sat.	Antik Bronze-sat.
BB DIN rechts	32.52.3460	32.56.3460
BB DIN links	32.52.3470	32.56.3470
Halbgarnituren für Haustüren, mit Metallunterkonstruktion (ohne Stift)		
Ausführung	Antik Bronze-sat.	Antik Bronze-sat.
PZ DIN rechts	-	32.56.3480
PZ DIN links	-	32.56.3490
Ganzglastür-Drückerpaar		
Ausführung	Antik Bronze-sat.	Antik Bronze-sat.
Drückerpaar	32.87.0940	32.87.0940
Drückerlochteil Basic		
Ausführung	Antik Bronze-sat.	Antik Bronze-sat.
Drückerlochteil re./li.	32.87.0930	32.87.0930

Messing Zimmertürgarnituren

MOUNT EVEREST-LS (Serie 32870700)

Garnitur mit stabiler Metallkonstruktion, sichtbar verschraubt, mit Hochhaltefeder, für hohe Beanspruchung!
Das patentierte Beschlagsystem.
Geprüft nach EN 1906 Gebrauchskategorie 3, EN 1634-2.



PZ WC Knopf

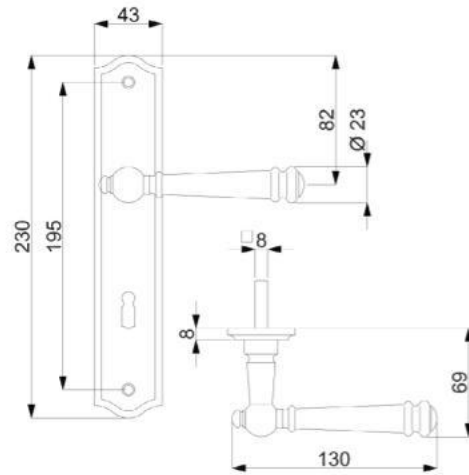
Modelle mit Stift ZT 8 (8,5/8) mm, WC-Riegel 8 (7) mm

Prüfqualität	GK 3	GK 3	GK 3	GK 3
Zimmertürgarnituren				
Ausführung	Brüniert-sat.	Messing-pol.	Edelstahlfärbig-sat	Edelstahlfärbig-pol.
BB	(82) / 32.87.0600	(82) / 32.87.0700	(82) / 32.87.0500	(82) / 32.87.1000
PZ	(82) / 32.87.0610	(82) / 32.87.0710	(82) / 32.87.0510	(82) / 32.87.1010
WC	(82) / 32.87.0640	(82) / 32.87.0740	(82) / 32.87.0540	(82) / 32.87.1040
Wohnungseingangsgarnituren mit Knopf/Drücker				
Ausführung	Brüniert-sat.	Messing-pol.	Edelstahlfärbig-sat	Edelstahlfärbig-pol.
PZ DIN rechts	(82) / 32.87.0620	(82) / 32.87.0720	(82) / 32.87.0520	(82) / 32.87.1020
PZ DIN links	(82) / 32.87.0630	(82) / 32.87.0730	(82) / 32.87.0530	(82) / 32.87.1030
Feuerschutzgarnituren Ö-Norm mit 8,5/8 mm Stift TS 37-42 mm				
Ausführung	Brüniert-sat.	Messing-pol.	Edelstahlfärbig-sat	Edelstahlfärbig-pol.
Drücker/Drücker	82.87.0610FS	82.87.0710FS	82.87.0510FS	82.87.1010FS
Knopf/Dr. DIN re.	82.87.0620FS	82.87.0720FS	82.87.0520FS	82.87.1020FS
Knopf/Dr. DIN li.	82.87.0630FS	82.87.0730FS	82.87.0530FS	82.87.1030FS
Halbgarnituren für Zimmertüren (ohne Stift)				
Ausführung	Brüniert-sat.	Messing-pol.	Edelstahlfärbig-sat	Edelstahlfärbig-pol.
BB DIN rechts	(82) / 32.87.0650	(82) / 32.87.0750	(82) / 32.87.0550	(82) / 32.87.1050
BB DIN links	(82) / 32.87.0660	(82) / 32.87.0760	(82) / 32.87.0560	(82) / 32.87.1060
Ganzglastür-Drückerpaar				
Ausführung	Brüniert-sat.	Messing-pol.	Edelstahlfärbig-sat	Edelstahlfärbig-pol.
Drückerpaar	32.87.0680	32.87.0780	32.87.0580	32.87.1080
Drückerlochteil Basic				
Ausführung	Brüniert-sat.	Messing-pol.	Edelstahlfärbig-sat	Edelstahlfärbig-pol.
Drückerlochteil re./li.	32.25.3970	32.87.0770	32.87.0570	32.87.1070



MOUNT EVEREST-LS (Serie 32870700-2)

Garnitur mit stabiler Metallkonstruktion, sichtbar verschraubt, mit Hochhaltefeder, für hohe Beanspruchung!
Das patentierte Beschlagsystem.
Geprüft nach EN 1906 Gebrauchskategorie 3, EN 1634-2.



PZ

WC

Knopf

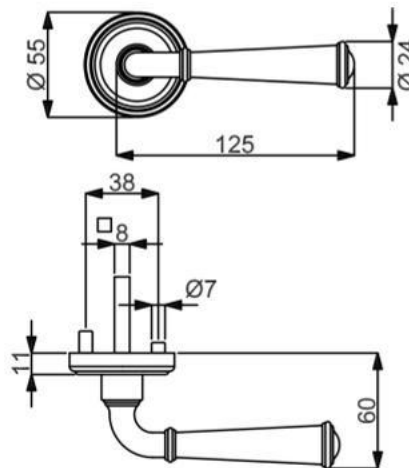
Modelle mit Stift ZT 8 (8,5/8) mm, WC-Riegel 8 (7) mm

Prüfqualität	GK 3	GK 3	GK 3
Zimmertürgarnituren			
Ausführung	Stahlgrau-sat.	Antik Iron-sat.	Antik Bronze-sat.
BB	(82) / 32.87.3000	(82) / 32.87.2300	(82) / 32.87.0800
PZ	(82) / 32.87.3010	(82) / 32.87.2310	(82) / 32.87.0810
WC	(82) / 32.87.3040	(82) / 32.87.2340	(82) / 32.87.0840
Wohnungseingangsgarnituren mit Knopf/Drücker			
Ausführung	Stahlgrau-sat.	Antik Iron-sat.	Antik Bronze-sat.
PZ DIN rechts	(82) / 32.87.3020	(82) / 32.87.2320	(82) / 32.87.0820
PZ DIN links	(82) / 32.87.3030	(82) / 32.87.2330	(82) / 32.87.0830
Feuerschutzgarnituren Ö-Norm mit 8,5/8 mm Stift TS 37-42 mm			
Ausführung	Stahlgrau-sat.	Antik Iron-sat.	Antik Bronze-sat.
Drücker/Drücker	82.87.3010FS	82.87.2310FS	82.87.0810FS
Knopf/Dr. DIN re.	82.87.3020FS	82.87.2320FS	82.87.0820FS
Knopf/Dr. DIN li.	82.87.3030FS	82.87.2330FS	82.87.0830FS
Halbgarnituren für Zimmertüren (ohne Stift)			
Ausführung	Stahlgrau-sat.	Antik Iron-sat.	Antik Bronze-sat.
BB DIN rechts	(82) / 32.87.3050	(82) / 32.87.2350	(82) / 32.87.0850
BB DIN links	(82) / 32.87.3060	(82) / 32.87.2360	(82) / 32.87.0860
Ganzglastür-Drückerpaar			
Ausführung	Stahlgrau-sat.	Antik Iron-sat.	Antik Bronze-sat.
Drückerpaar	32.87.2090	32.87.2250	32.87.0940
Drückerlochteil Basic			
Ausführung	Stahlgrau-sat.	Antik Iron-sat.	Antik Bronze-sat.
Drückerlochteil re./li.	32.87.3080	32.87.2170	32.87.0930

Messing Zimmertürgarnituren

NEBRASKA-R (Serie 32524000)

Garnitur mit stabiler Metall-Unterkonstruktion, Dreh-Verbundrosetten, Hochhaltefeder, fest/drehbar gelagert-Schnellmontagesystem, *ohne Madenschraube, für höchste Beanspruchung! Das patentierte Beschlagsystem. Geprüft nach EN 1906 Gebrauchskategorie 3*/4, FS - AbZ erteilt, geeignet für Feuer- und Rauchschutztüren, EN 1634-2.



PZ



WC



Knopf

Modelle mit Stift ZT 8 (8,5/8) mm, FS 9/8 (8,5/8) mm, WC-Riegel 8 (7) mm

Prüfqualität GK 3 GK 4 Objektqualität

Zimmertürgarnituren

Ausführung	Messing-pol.	€/GRT	Messing-pol.
BB	(82) / 32.52.4000		(82) / 32.56.4000
PZ	(82) / 32.52.4010		(82) / 32.56.4010
WC	(82) / 32.52.4040		(82) / 32.56.4040

Wohnungseingangsgarnituren mit Knopf/Drücker

Ausführung	Messing-pol.	€/GRT	Messing-pol.
PZ DIN rechts	(82) / 32.52.4020		(82) / 32.56.4020
PZ DIN links	(82) / 32.52.4030		(82) / 32.56.4030

Feuerschutzgarnituren mit 9/8 (8,5/8) mm Stift TS 47-56 (37-42) mm

Ausführung	Messing-pol.	Messing-pol.
Drücker/Drücker	-	(82) / 32.56.4010FS
Knopf/Dr. DIN re.	-	(82) / 32.56.4020FS
Knopf/Dr. DIN li.	-	(82) / 32.56.4030FS

Garnituren für Türen inkl. Drückerrosetten, ohne Schlüsselrosetten

Ausführung	Messing-pol.	Messing-pol.
Paar mit Rosette	(82) / 32.52.4050	(82) / 32.56.4050

Halbgarnituren für Zimmertüren (ohne Stift)

Ausführung	Messing-pol.	Messing-pol.
BB DIN rechts	32.52.4060	32.56.4060
BB DIN links	32.52.4070	32.56.4070

Halbgarnituren für Haustüren, mit Metallunterkonstruktion (ohne Stift)

Ausführung	Messing-pol.	Messing-pol.
PZ DIN rechts	-	32.56.4080
PZ DIN links	-	32.56.4090

Ganzglastür-Drückerpaar

Ausführung	Messing-pol.	Messing-pol.
Drückerpaar	32.87.3480	32.87.3480

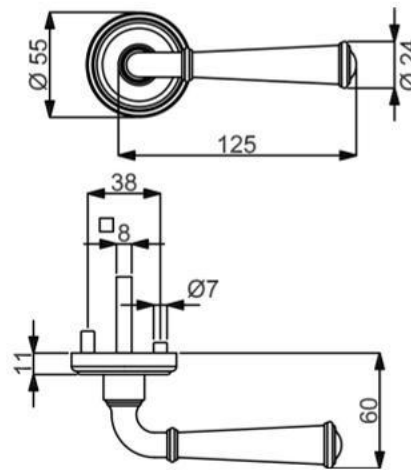
Drückerlochteil Basic

Ausführung	Messing-pol.	Messing-pol.
Drückerlochteil re./li.	32.87.3470	32.87.3470



NEBRASKA-R (Serie 32524000-1)

Garnitur mit stabiler Metall-Unterkonstruktion, Dreh-Verbundrosetten, Hochhaltefeder, fest/drehbar gelagert-Schnellmontagesystem, *ohne Madenschraube, für höchste Beanspruchung! Das patentierte Beschlagsystem. Geprüft nach EN 1906 Gebrauchskategorie 3*/4, FS - AbZ erteilt, geeignet für Feuer- und Rauchschutztüren, EN 1634-2.



PZ

WC

Knopf

Modelle mit Stift ZT 8 (8,5/8) mm, FS 9/8 (8,5/8) mm, WC-Riegel 8 (7) mm

Prüfqualität	GK 3	GK 3
Zimmertürgarnituren		
Ausführung	Edelstahlfärbig-sat	Edelstahlfärbig-pol.
BB	(82) / 32.52.4200	(82) / 32.52.4400
PZ	(82) / 32.52.4210	(82) / 32.52.4410
WC	(82) / 32.52.4240	(82) / 32.52.4440

Wohnungseingangsgarnituren mit Knopf/Drücker	GK 3	GK 3
Ausführung	Edelstahlfärbig-sat	Edelstahlfärbig-pol.
PZ DIN rechts	(82) / 32.52.4220	(82) / 32.52.4420
PZ DIN links	(82) / 32.52.4230	(82) / 32.52.4430

Feuerschutzgarnituren mit 9/8 (8,5/8) mm Stift TS 47-56 (37-42) mm	GK 4 Objektqualität	GK 4 Objektqualität
Ausführung	Edelstahlfärbig-sat	Edelstahlfärbig-pol.
Drücker/Drücker	-	-
Knopf/Dr. DIN re.	-	-
Knopf/Dr. DIN li.	-	-

Garnituren für Türen inkl. Drückerrosetten, ohne Schlüsselrosetten	GK 4 Objektqualität	GK 4 Objektqualität
Ausführung	Edelstahlfärbig-sat	Edelstahlfärbig-pol.
Paar mit Rosette	(82) / 32.52.4250	(82) / 32.52.4450

Halbgarnituren für Zimmertüren (ohne Stift)	GK 4 Objektqualität	GK 4 Objektqualität
Ausführung	Edelstahlfärbig-sat	Edelstahlfärbig-pol.
BB DIN rechts	32.52.4260	32.52.4460
BB DIN links	32.52.4270	32.52.4470

Halbgarnituren für Haustüren, mit Metallunterkonstruktion (ohne Stift)	GK 4 Objektqualität	GK 4 Objektqualität
Ausführung	Edelstahlfärbig-sat	Edelstahlfärbig-pol.
PZ DIN rechts	-	-
PZ DIN links	-	-

Ganzglastür-Drückerpaar	GK 4 Objektqualität	GK 4 Objektqualität
Ausführung	Edelstahlfärbig-sat	Edelstahlfärbig-pol.
Drückerpaar	32.87.2880	32.98.8520

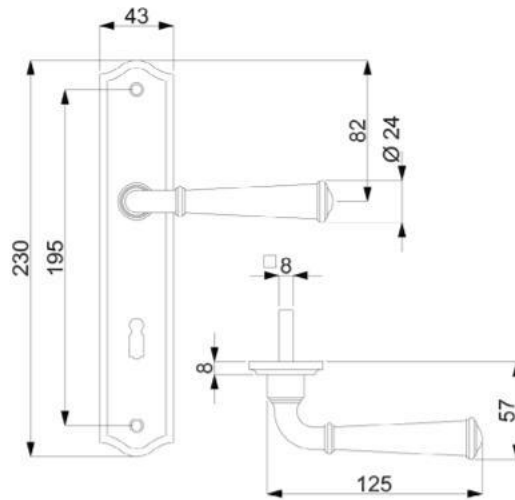
Drückerlochteil Basic	GK 4 Objektqualität	GK 4 Objektqualität
Ausführung	Edelstahlfärbig-sat	Edelstahlfärbig-pol.
Drückerlochteil re./li.	32.87.2870	32.98.8530

GK 4 Objektqualität	GK 4 Objektqualität
Edelstahlfärbig-sat	Edelstahlfärbig-pol.
(82) / 32.56.4200	(82) / 32.56.4400
(82) / 32.56.4210	(82) / 32.56.4410
(82) / 32.56.4240	(82) / 32.56.4440
Edelstahlfärbig-sat	Edelstahlfärbig-pol.
(82) / 32.56.4220	(82) / 32.56.4420
(82) / 32.56.4230	(82) / 32.56.4430
Edelstahlfärbig-sat	Edelstahlfärbig-pol.
(82) / 32.56.4210FS	(82) / 32.56.4410FS
(82) / 32.56.4220FS	(82) / 32.56.4420FS
(82) / 32.56.4230FS	(82) / 32.56.4430FS
Edelstahlfärbig-sat	Edelstahlfärbig-pol.
(82) / 32.56.4250	(82) / 32.56.4450
Edelstahlfärbig-sat	Edelstahlfärbig-pol.
32.56.4260	32.56.4460
32.56.4270	32.56.4470
Edelstahlfärbig-sat	Edelstahlfärbig-pol.
32.56.4280	32.56.4480
32.56.4290	32.56.4490
Edelstahlfärbig-sat	Edelstahlfärbig-pol.
32.87.2880	32.98.8520
Edelstahlfärbig-sat	Edelstahlfärbig-pol.
32.87.2870	32.98.8530

Messing Zimmertürgarnituren

NEBRASKA-LS (Serie 32873400)

Garnitur mit stabiler Metallkonstruktion, sichtbar verschraubt, mit Hochhaltefeder, für hohe Beanspruchung!
Das patentierte Beschlagsystem.
Geprüft nach EN 1906 Gebrauchskategorie 3, EN 1634-2.



PZ WC Knopf

Modelle mit Stift ZT 8 (8,5/8) mm, WC-Riegel 8 (7) mm

Prüfqualität	GK 3	GK 3	GK 3
Zimmertürgarnituren			
Ausführung	Messing-pol.	Edelstahlfärbig-sat	Edelstahlfärbig-pol.
BB	(82) / 32.87.3400	(82) / 32.87.2800	(82) / 32.87.2900
PZ	(82) / 32.87.3410	(82) / 32.87.2810	(82) / 32.87.2910
WC	(82) / 32.87.3440	(82) / 32.87.2840	(82) / 32.87.2940
Wohnungseingangsgarnituren mit Knopf/Drücker			
Ausführung	Messing-pol.	Edelstahlfärbig-sat	Edelstahlfärbig-pol.
PZ DIN rechts	(82) / 32.87.3420	(82) / 32.87.2820	(82) / 32.87.2920
PZ DIN links	(82) / 32.87.3430	(82) / 32.87.2830	(82) / 32.87.2930
Feuerschutzgarnituren Ö-Norm mit 8,5/8 mm Stift TS 37-42 mm			
Ausführung	Messing-pol.	Edelstahlfärbig-sat	Edelstahlfärbig-pol.
Drücker/Drücker	82.87.3410FS	82.87.2810FS	82.87.2910FS
Knopf/Dr. DIN re.	82.87.3420FS	82.87.2820FS	82.87.2920FS
Knopf/Dr. DIN li.	82.87.3430FS	82.87.2830FS	82.87.2930FS
Halbgarnituren für Zimmertüren (ohne Stift)			
Ausführung	Messing-pol.	Edelstahlfärbig-sat	Edelstahlfärbig-pol.
BB DIN rechts	(82) / 32.87.3450	(82) / 32.87.2850	(82) / 32.87.2950
BB DIN links	(82) / 32.87.3460	(82) / 32.87.2860	(82) / 32.87.2960
Ganzglastür-Drückerpaar			
Ausführung	Messing-pol.	Edelstahlfärbig-sat	Edelstahlfärbig-pol.
Drückerpaar	32.87.3480	32.87.2880	32.98.8520
Drückerlochteil Basic			
Ausführung	Messing-pol.	Edelstahlfärbig-sat	Edelstahlfärbig-pol.
Drückerlochteil re./li.	32.87.3470	32.87.2870	32.98.8530



NEBRASKA-LS (Serie 32873400)

Garnitur mit stabiler Metallkonstruktion, sichtbar verschraubt, mit Hochhaltefeder, für hohe Beanspruchung!

Das patentierte Beschlagsystem.

Geprüft nach EN 1906 Gebrauchskategorie 3, EN 1634-2.



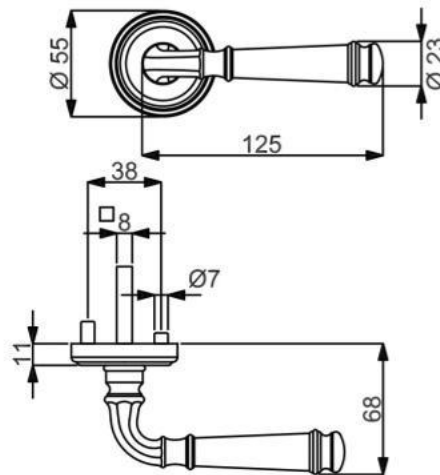
Edelstahlfärbig-sat.



Edelstahlfärbig-pol.

MONTANA-R (Serie 32524600)

Garnitur mit stabiler Metall-Unterkonstruktion, Dreh-Verbundrosetten, Hochhaltefeder, fest/drehbar gelagert-Schnellmontagesystem, *ohne Madenschraube, für höchste Beanspruchung! Das patentierte Beschlagsystem. Geprüft nach EN 1906 Gebrauchskategorie 3*/4, FS - AbZ erteilt, geeignet für Feuer- und Rauchschutztüren, EN 1634-2.



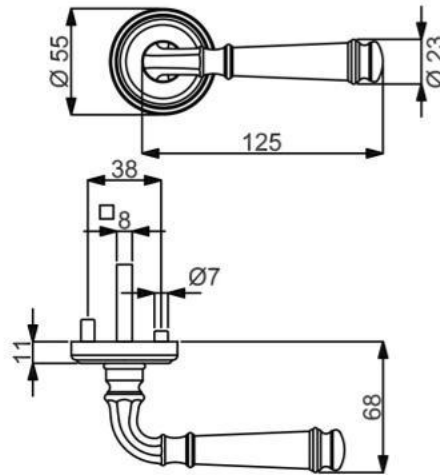
Modelle mit Stift ZT 8 (8,5/8) mm, FS 9/8 (8,5/8) mm, WC-Riegel 8 (7) mm

Prüfqualität	GK 3	GK 4 Objektqualität
Zimmertürgarnituren		
Ausführung	Messing-pol.	Messing-pol.
BB	(82) / 32.52.4600	(82) / 32.56.4600
PZ	(82) / 32.52.4610	(82) / 32.56.4610
WC	(82) / 32.52.4640	(82) / 32.56.4640
Wohnungseingangsgarnituren mit Knopf/Drücker		
Ausführung	Messing-pol.	Messing-pol.
PZ DIN rechts	(82) / 32.52.4620	(82) / 32.56.4620
PZ DIN links	(82) / 32.52.4630	(82) / 32.56.4630
Feuerschutzgarnituren mit 9/8 (8,5/8) mm Stift TS 47-56 (37-42) mm		
Ausführung	Messing-pol.	Messing-pol.
Drücker/Drücker	-	(82) / 32.56.4610FS
Knopf/Dr. DIN re.	-	(82) / 32.56.4620FS
Knopf/Dr. DIN li.	-	(82) / 32.56.4630FS
Garnituren für Türen inkl. Drückerrosetten, ohne Schlüsselrosetten		
Ausführung	Messing-pol.	Messing-pol.
Paar mit Rosette	(82) / 32.52.4650	(82) / 32.56.4650
Halbgarnituren für Zimmertüren (ohne Stift)		
Ausführung	Messing-pol.	Messing-pol.
BB DIN rechts	32.52.4660	32.56.4660
BB DIN links	32.52.4670	32.56.4670
Halbgarnituren für Haustüren, mit Metallunterkonstruktion (ohne Stift)		
Ausführung	Messing-pol.	Messing-pol.
PZ DIN rechts	-	32.56.4680
PZ DIN links	-	32.56.4690
Ganzglastür-Drückerpaar		
Ausführung	Messing-pol.	Messing-pol.
Drückerpaar	32.87.3380	32.87.3380
Drückerlochteil Basic		
Ausführung	Messing-pol.	Messing-pol.
Drückerlochteil re./li.	32.87.3370	32.87.3370



MONTANA-R (Serie 32524600-1)

Garnitur mit stabiler Metall-Unterkonstruktion, Dreh-Verbundrosetten, Hochhaltefeder, fest/drehbar gelagert-Schnellmontagesystem, *ohne Madenschraube, für höchste Beanspruchung! Das patentierte Beschlagsystem. Geprüft nach EN 1906 Gebrauchskategorie 3*4, FS - AbZ erteilt, geeignet für Feuer- und Rauchschutztüren, EN 1634-2.



PZ

WC

Knopf

Modelle mit Stift ZT 8 (8,5/8) mm, FS 9/8 (8,5/8) mm, WC-Riegel 8 (7) mm

	GK 3	GK 3	GK 4 Objektqualität	GK 4 Objektqualität
Zimmertürgarnituren				
Ausführung	Edelstahlfärbig-sat	Edelstahlfärbig-pol.	Edelstahlfärbig-sat	Edelstahlfärbig-pol.
BB	(82) / 32.52.4800	(82) / 32.52.5000	(82) / 32.56.4800	(82) / 32.56.5000
PZ	(82) / 32.52.4810	(82) / 32.52.5010	(82) / 32.56.4810	(82) / 32.56.5010
WC	(82) / 32.52.4840	(82) / 32.52.5040	(82) / 32.56.4840	(82) / 32.56.5040
Wohnungseingangsgarnituren mit Knopf/Drücker				
Ausführung	Edelstahlfärbig-sat	Edelstahlfärbig-pol.	Edelstahlfärbig-sat	Edelstahlfärbig-pol.
PZ DIN rechts	(82) / 32.52.4820	(82) / 32.52.5020	(82) / 32.56.4820	(82) / 32.56.5020
PZ DIN links	(82) / 32.52.4830	(82) / 32.52.5030	(82) / 32.56.4830	(82) / 32.56.5030
Feuerschutzgarnituren mit 9/8 (8,5/8) mm Stift TS 47-56 (37-42) mm				
Ausführung	Edelstahlfärbig-sat	Edelstahlfärbig-pol.	Edelstahlfärbig-sat	Edelstahlfärbig-pol.
Drücker/Drücker	-	-	(82) / 32.56.4810FS	(82) / 32.56.5010FS
Knopf/Dr. DIN re.	-	-	(82) / 32.56.4820FS	(82) / 32.56.5020FS
Knopf/Dr. DIN li.	-	-	(82) / 32.56.4830FS	(82) / 32.56.5030FS
Garnituren für Türen inkl. Drückerrosetten, ohne Schlüsselrosetten				
Ausführung	Edelstahlfärbig-sat	Edelstahlfärbig-pol.	Edelstahlfärbig-sat	Edelstahlfärbig-pol.
Paar mit Rosette	(82) / 32.52.4850	(82) / 32.52.5050	(82) / 32.56.4850	(82) / 32.56.5050
Halbgarnituren für Zimmertüren (ohne Stift)				
Ausführung	Edelstahlfärbig-sat	Edelstahlfärbig-pol.	Edelstahlfärbig-sat	Edelstahlfärbig-pol.
BB DIN rechts	32.52.4860	32.52.5060	32.56.4860	32.56.5060
BB DIN links	32.52.4870	32.52.5070	32.56.4870	32.56.5070
Halbgarnituren für Haustüren, mit Metallunterkonstruktion (ohne Stift)				
Ausführung	Edelstahlfärbig-sat	Edelstahlfärbig-pol.	Edelstahlfärbig-sat	Edelstahlfärbig-pol.
PZ DIN rechts	-	-	32.56.4880	32.56.5080
PZ DIN links	-	-	32.56.4890	32.56.5090
Ganzglastür-Drückerpaar				
Ausführung	Edelstahlfärbig-sat	Edelstahlfärbig-pol.	Edelstahlfärbig-sat	Edelstahlfärbig-pol.
Drückerpaar	32.87.3180	32.87.3280	32.87.3180	32.87.3280
Drückerlochteil Basic				
Ausführung	Edelstahlfärbig-sat	Edelstahlfärbig-pol.	Edelstahlfärbig-sat	Edelstahlfärbig-pol.
Drückerlochteil re./li.	32.87.3170	32.87.3270	32.87.3170	32.87.3270

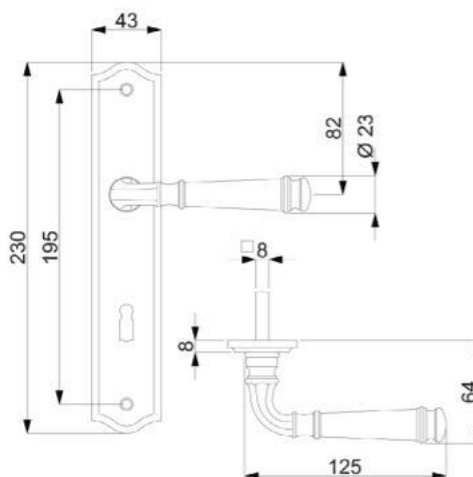
Messing Zimmertürgarnituren

MONTANA-LS (Serie 32873300)

Garnitur mit stabiler Metallkonstruktion, sichtbar verschraubt, mit Hochhaltefeder, für hohe Beanspruchung!

Das patentierte Beschlagsystem.

Geprüft nach EN 1906 Gebrauchskategorie 3, EN 1634-2.



PZ

WC

Knopf

Modelle mit Stift ZT 8 (8,5/8) mm, WC-Riegel 8 (7) mm

Prüfqualität	GK 3	GK 3	GK 3
Zimmertürgarnituren			
Ausführung	Messing-pol.	Edelstahlfärbig-sat	Edelstahlfärbig-pol.
BB	(82) / 32.87.3300	(82) / 32.87.3100	(82) / 32.87.3200
PZ	(82) / 32.87.3310	(82) / 32.87.3110	(82) / 32.87.3210
WC	(82) / 32.87.3340	(82) / 32.87.3140	(82) / 32.87.3240
Wohnungseingangsgarnituren mit Knopf/Drücker			
Ausführung	Messing-pol.	Edelstahlfärbig-sat	Edelstahlfärbig-pol.
PZ DIN rechts	(82) / 32.87.3320	(82) / 32.87.3120	(82) / 32.87.3220
PZ DIN links	(82) / 32.87.3330	(82) / 32.87.3130	(82) / 32.87.3230
Feuerschutzgarnituren Ö-Norm mit 8,5/8 mm Stift TS 37-42 mm			
Ausführung	Messing-pol.	Edelstahlfärbig-sat	Edelstahlfärbig-pol.
Drücker/Drücker	82.87.3310FS	82.87.3110FS	82.87.3210FS
Knopf/Dr. DIN re.	82.87.3320FS	82.87.3120FS	82.87.3220FS
Knopf/Dr. DIN li.	82.87.3330FS	82.87.3130FS	82.87.3230FS
Halbgarnituren für Zimmertüren (ohne Stift)			
Ausführung	Messing-pol.	Edelstahlfärbig-sat	Edelstahlfärbig-pol.
BB DIN rechts	(82) / 32.87.3350	(82) / 32.87.3150	(82) / 32.87.3250
BB DIN links	(82) / 32.87.3360	(82) / 32.87.3160	(82) / 32.87.3260
Ganzglastür-Drückerpaar			
Ausführung	Messing-pol.	Edelstahlfärbig-sat	Edelstahlfärbig-pol.
Drückerpaar	32.87.3380	32.87.3180	32.87.3280
Drückerlochteil Basic			
Ausführung	Messing-pol.	Edelstahlfärbig-sat	Edelstahlfärbig-pol.
Drückerlochteil re./li.	32.87.3370	32.87.3170	32.87.3270



MONTANA-LS (Serie 32873300)

Garnitur mit stabiler Metallkonstruktion, sichtbar verschraubt, mit Hochhaltefeder, für hohe Beanspruchung!

Das patentierte Beschlagsystem.

Geprüft nach EN 1906 Gebrauchskategorie 3, EN 1634-2.



Edelstahlfärbig-sat.



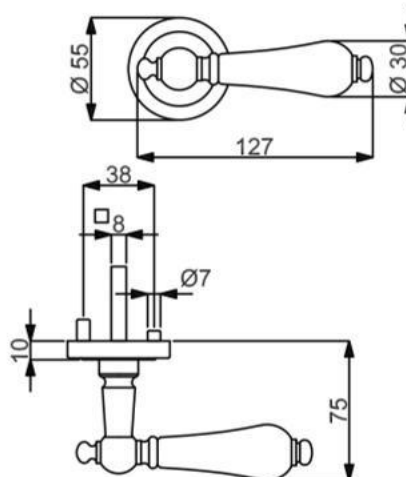
Edelstahlfärbig-pol.

POSEIDON-R (Serie 32782000)

Garnitur mit hochwertiger Nylon-Unterkonstruktion, Verbundrosetten, Hochhaltefeder, für hohe Beanspruchung!

Das patentierte Beschlagsystem.

Geprüft nach EN 1906 Gebrauchskategorie 3



Modelle mit Stift ZT 8 (8,5/8) mm, WC-Riegel 8 (7) mm

Prüfqualität	GK 3	GK 3	GK 3
Zimmertürgarnituren			
Ausführung	Messing-pol./Weiß	Ef-pol./Weiß	Ef-sat./Weiß
BB	32.78.2000	32.78.1900	32.78.1800
PZ	32.78.2010	32.78.1910	32.78.1810
WC	32.78.2020	32.78.1920	32.78.1820
Wohnungseingangsgarnituren mit Knopf/Drücker			
Ausführung	Messing-pol./Weiß	Ef-pol./Weiß	Ef-sat./Weiß
PZ DIN rechts	32.78.2030	32.78.1930	32.78.1830
PZ DIN links	32.78.2040	32.78.1940	32.78.1840
Halbgarnituren für Zimmertüren (ohne Stift)			
Ausführung	Messing-pol./Weiß	Ef-pol./Weiß	Ef-sat./Weiß
BB DIN rechts	32.78.2050	32.78.1950	32.78.1850
BB DIN links	32.78.2060	32.78.1960	32.78.1860
Halbgarnituren für Haustüren, mit Metallunterkonstruktion, ohne Hochhaltefeder und Stift			
Ausführung	Messing-pol./Weiß	Ef-pol./Weiß	Ef-sat./Weiß
PZ DIN re./li.	32.78.2070	32.78.1970	32.78.1870
Ganzglastür-Drückerpaar			
Ausführung	Messing-pol./Weiß	Ef-pol./Weiß	Ef-sat./Weiß
Drückerpaar	32.78.0280	32.78.0180	32.78.0090
Drückerlochteil Basic			
Ausführung	Messing-pol./Weiß	Ef-pol./Weiß	Ef-sat./Weiß
Drückerlochteil re./li.	32.78.0270	32.78.0170	32.78.0080



POSEIDON-R (Serie 32782300)

Garnitur mit hochwertiger Nylon-Unterkonstruktion, Verbundrosetten, Hochhaltefeder, für hohe Beanspruchung!

Das patentierte Beschlagsystem.

Geprüft nach EN 1906 Gebrauchskategorie 3



Ef-sat./Keramik Weiß



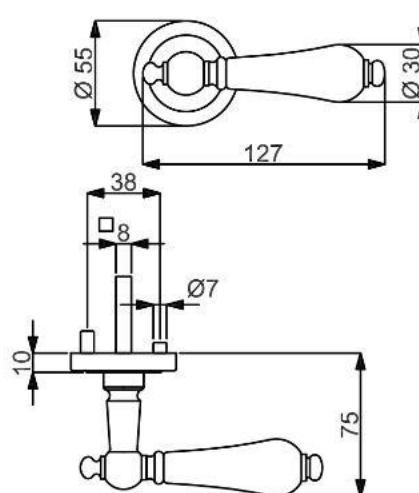
Ef-pol./Keramik Weiß

POSEIDON-R (Serie 32782300)

Garnitur mit hochwertiger Nylon-Unterkonstruktion, Verbundrosetten, Hochhaltefeder, für hohe Beanspruchung!

Das patentierte Beschlagsystem.

Geprüft nach EN 1906 Gebrauchskategorie 3



Modelle mit Stift ZT 8 (8,5/8) mm, WC-Riegel 8 (7) mm

Prüfqualität	GK 3	GK 3	GK 3
Zimmertürgarnituren			
Ausführung	Messing-pol./Schwarz	Ef-pol./Schwarz	Ef-sat./Schwarz
BB	32.78.2300	32.78.2200	32.78.2100
PZ	32.78.2310	32.78.2210	32.78.2110
WC	32.78.2320	32.78.2220	32.78.2120
Wohnungseingangsgarnituren mit Knopf/Drücker			
Ausführung	Messing-pol./Schwarz	Ef-pol./Schwarz	Ef-sat./Schwarz
PZ DIN rechts	32.78.2340	32.78.2230	32.78.2130
PZ DIN links	32.78.2330	32.78.2240	32.78.2140
Halbgarnituren für Zimmertüren (ohne Stift)			
Ausführung	Messing-pol./Schwarz	Ef-pol./Schwarz	Ef-sat./Schwarz
BB DIN rechts	32.78.2360	32.78.2250	32.78.2150
BB DIN links	32.78.2350	32.78.2260	32.78.2160
Halbgarnituren für Haustüren, mit Metallunterkonstruktion, ohne Hochhaltefeder und Stift			
Ausführung	Messing-pol./Schwarz	Ef-pol./Schwarz	Ef-sat./Schwarz
PZ DIN re./li.	32.78.2370	32.78.2270	32.78.2170
Ganzglastür-Drückerpaar			
Ausführung	Messing-pol./Schwarz	Ef-pol./Schwarz	Ef-sat./Schwarz
Drückerpaar	32.78.0580	32.78.0480	32.78.0380
Drückerlochteil Basic			
Ausführung	Messing-pol./Schwarz	Ef-pol./Schwarz	Ef-sat./Schwarz
Drückerlochteil re./li.	32.78.0570	32.78.0470	32.78.0370



POSEIDON-R (Serie 32782300)

Garnitur mit hochwertiger Nylon-Unterkonstruktion, Verbundrosetten, Hochhaltefeder, für hohe Beanspruchung!

Das patentierte Beschlagsystem.

Geprüft nach EN 1906 Gebrauchskategorie 3



Ef-sat./Keramik schwarz



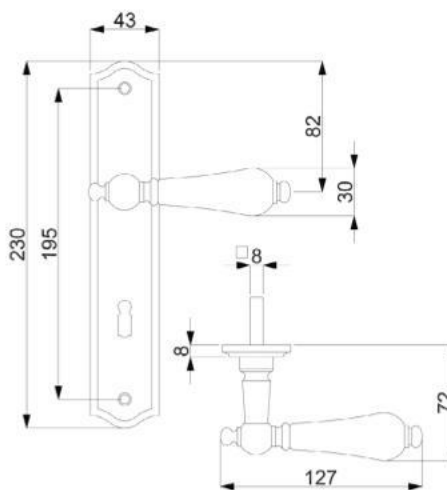
Ef-pol./Keramik schwarz

POSEIDON-LS (Serie 32780200)

Garnitur mit stabiler Metallkonstruktion, sichtbar verschraubt, mit Hochhaltefeder, für hohe Beanspruchung!

Das patentierte Beschlagsystem.

Geprüft nach EN 1906 Gebrauchskategorie 3



PZ

WC

Knopf

Modelle mit Stift ZT 8 (8,5/8) mm, WC-Riegel 8 (7) mm

Prüfqualität	GK 3	GK 3	GK 3
Zimmertürgarnituren			
Ausführung	Messing-pol./Weiß	Ef-pol./Weiß	Ef-sat./Weiß
BB	32.78.0200	32.78.0100	32.78.0010
PZ	32.78.0210	32.78.0110	32.78.0020
WC	32.78.0220	32.78.0120	32.78.0030
Wohnungseingangsgarnituren mit Knopf/Drücker			
Ausführung	Messing-pol./Weiß	Ef-pol./Weiß	Ef-sat./Weiß
PZ DIN rechts	32.78.0230	32.78.0130	32.78.0040
PZ DIN links	32.78.0240	32.78.0140	32.78.0050
Halbgarnituren für Zimmertüren (ohne Stift)			
Ausführung	Messing-pol./Weiß	Ef-pol./Weiß	Ef-sat./Weiß
BB DIN rechts	32.78.0250	32.78.0150	32.78.0060
BB DIN links	32.78.0260	32.78.0160	32.78.0070
Ganzglastür-Drückerpaar			
Ausführung	Messing-pol./Weiß	Ef-pol./Weiß	Ef-sat./Weiß
Drückerpaar	32.78.0280	32.78.0180	32.78.0090
Drückerlochteil Basic			
Ausführung	Messing-pol./Weiß	Ef-pol./Weiß	Ef-sat./Weiß
Drückerlochteil re./li.	32.78.0270	32.78.0170	32.78.0080



POSEIDON-LS (Serie 32780200)

Garnitur mit hochwertiger Nylon-Unterkonstruktion, Verbundrosetten, Hochhaltefeder, für hohe Beanspruchung!

Das patentierte Beschlagsystem.

Geprüft nach EN 1906 Gebrauchskategorie 3



Ef-sat./Keramik Weiß



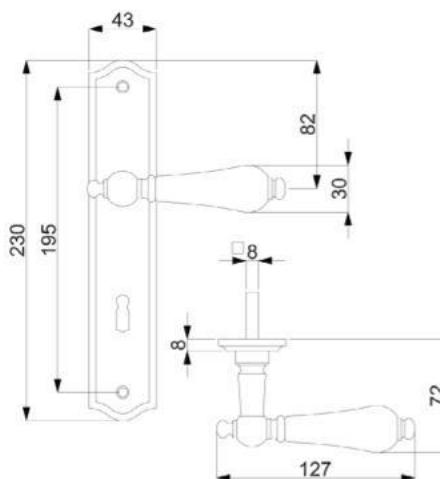
Ef-pol./Keramik Weiß

POSEIDON-LS (Serie 32780500)

Garnitur mit stabiler Metallkonstruktion, sichtbar verschraubt, mit Hochhaltefeder, für hohe Beanspruchung!

Das patentierte Beschlagsystem.

Geprüft nach EN 1906 Gebrauchskategorie 3



PZ

WC

Knopf

Modelle mit Stift ZT 8 (8,5/8) mm, WC-Riegel 8 (7) mm

Prüfqualität	GK 3	GK 3	GK 3
Zimmertürgarnituren			
Ausführung	Messing-pol./Schwarz	Ef-pol./Schwarz	Ef-sat./Schwarz
BB	32.78.0500	32.78.0400	32.78.0300
PZ	32.78.0510	32.78.0410	32.78.0310
WC	32.78.0520	32.78.0420	32.78.0320
Wohnungseingangsgarnituren mit Knopf/Drücker			
Ausführung	Messing-pol./Schwarz	Ef-pol./Schwarz	Ef-sat./Schwarz
PZ DIN rechts	32.78.0530	32.78.0430	32.78.0330
PZ DIN links	32.78.0540	32.78.0440	32.78.0340
Halbgarnituren für Zimmertüren (ohne Stift)			
Ausführung	Messing-pol./Schwarz	Ef-pol./Schwarz	Ef-sat./Schwarz
BB DIN rechts	32.78.0550	32.78.0450	32.78.0350
BB DIN links	32.78.0560	32.78.0460	32.78.0360
Ganzglastür-Drückerpaar			
Ausführung	Messing-pol./Schwarz	Ef-pol./Schwarz	Ef-sat./Schwarz
Drückerpaar	32.78.0580	32.78.0480	32.78.0380
Drückerlochteil Basic			
Ausführung	Messing-pol./Schwarz	Ef-pol./Schwarz	Ef-sat./Schwarz
Drückerlochteil re./li.	32.78.0570	32.78.0470	32.78.0370



POSEIDON-LS (Serie 32780500)

Garnitur mit hochwertiger Nylon-Unterkonstruktion, Verbundrosetten, Hochhaltefeder, für hohe Beanspruchung!

Das patentierte Beschlagsystem.

Geprüft nach EN 1906 Gebrauchskategorie 3



Ef-sat./Keramik schwarz



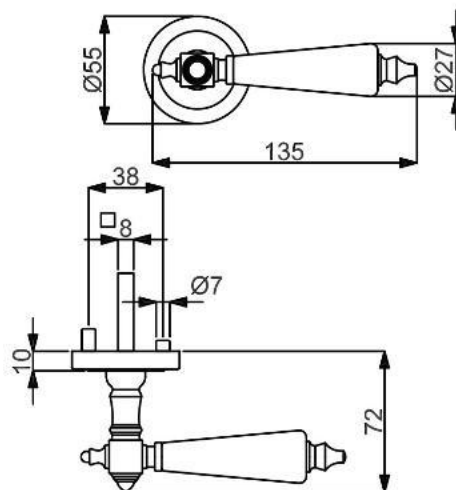
Ef-pol./Keramik schwarz

PLATON-R (Serie 32781400)

Garnitur mit hochwertiger Nylon-Unterkonstruktion, Verbundrosetten, Hochhaltefeder, für hohe Beanspruchung!

Das patentierte Beschlagsystem.

Geprüft nach EN 1906 Gebrauchskategorie 3



Modelle mit Stift ZT 8 (8,5/8) mm, WC-Riegel 8 (7) mm

Prüfqualität	GK 3	GK 3	GK 3
Zimmertürgarnituren			
Ausführung	Messing-pol./Weiß	Ef-pol./Weiß	Ef-sat./Weiß
BB	32.78.1400	32.78.1300	32.78.1200
PZ	32.78.1410	32.78.1310	32.78.1210
WC	32.78.1420	32.78.1320	32.78.1220
Wohnungseingangsgarnituren mit Knopf/Drücker			
Ausführung	Messing-pol./Weiß	Ef-pol./Weiß	Ef-sat./Weiß
PZ DIN rechts	32.78.1430	32.78.1330	32.78.1230
PZ DIN links	32.78.1440	32.78.1340	32.78.1240
Halbgarnituren für Zimmertüren (ohne Stift)			
Ausführung	Messing-pol./Weiß	Ef-pol./Weiß	Ef-sat./Weiß
BB DIN rechts	32.78.1450	32.78.1350	32.78.1250
BB DIN links	32.78.1460	32.78.1360	32.78.1260
Halbgarnituren für Haustüren, mit Metallunterkonstruktion, ohne Hochhaltefeder und Stift			
Ausführung	Messing-pol./Weiß	Ef-pol./Weiß	Ef-sat./Weiß
PZ DIN re./li.	32.78.1470	32.78.1370	32.78.1270
Ganzglastür-Drückerpaar			
Ausführung	Messing-pol./Weiß	Ef-pol./Weiß	Ef-sat./Weiß
Drückerpaar	32.78.0880	32.78.0780	32.78.0680
Drückerlochteil Basic			
Ausführung	Messing-pol./Weiß	Ef-pol./Weiß	Ef-sat./Weiß
Drückerlochteil re./li.	32.78.0870	32.78.0770	32.78.0670



PLATON-R (Serie 32781400)

Garnitur mit hochwertiger Nylon-Unterkonstruktion, Verbundrosetten, Hochhaltefeder, für hohe Beanspruchung!
Das patentierte Beschlagsystem.
Geprüft nach EN 1906 Gebrauchskategorie 3



Ef-sat./Keramik weiß



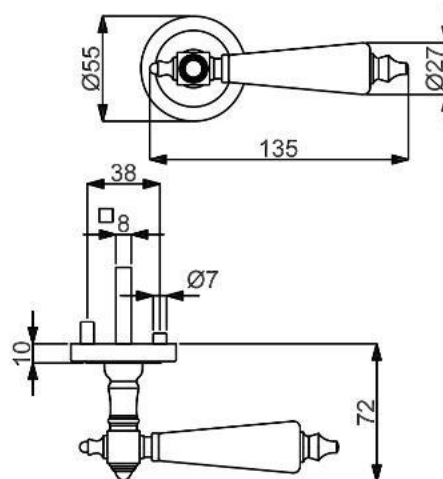
Ef-pol./Keramik weiß

PLATON-R (Serie 32781700)

Garnitur mit hochwertiger Nylon-Unterkonstruktion, Verbundrosetten, Hochhaltefeder, für hohe Beanspruchung!

Das patentierte Beschlagsystem.

Geprüft nach EN 1906 Gebrauchskategorie 3



Modelle mit Stift ZT 8 (8,5/8) mm, WC-Riegel 8 (7) mm

Prüfqualität	GK 3	GK 3	GK 3
Zimmertürgarnituren			
Ausführung	Messing-pol./Schwarz	Ef-pol./Schwarz	Ef-sat./Schwarz
BB	32.78.1700	32.78.1600	32.78.1500
PZ	32.78.1710	32.78.1610	32.78.1510
WC	32.78.1720	32.78.1620	32.78.1520
Wohnungseingangsgarnituren mit Knopf/Drücker			
Ausführung	Messing-pol./Schwarz	Ef-pol./Schwarz	Ef-sat./Schwarz
PZ DIN rechts	32.78.1740	32.78.1630	32.78.1530
PZ DIN links	32.78.1730	32.78.1640	32.78.1540
Halbgarnituren für Zimmertüren (ohne Stift)			
Ausführung	Messing-pol./Schwarz	Ef-pol./Schwarz	Ef-sat./Schwarz
BB DIN rechts	32.78.1760	32.78.1650	32.78.1550
BB DIN links	32.78.1750	32.78.1660	32.78.1560
Halbgarnituren für Haustüren, mit Metallunterkonstruktion, ohne Hochhaltefeder und Stift			
Ausführung	Messing-pol./Schwarz	Ef-pol./Schwarz	Ef-sat./Schwarz
PZ DIN re./li.	32.78.1770	32.78.1670	32.78.1570
Ganzglastür-Drückerpaar			
Ausführung	Messing-pol./Schwarz	Ef-pol./Schwarz	Ef-sat./Schwarz
Drückerpaar	32.78.1180	32.78.1080	32.78.0980
Drückerlochteil Basic			
Ausführung	Messing-pol./Schwarz	Ef-pol./Schwarz	Ef-sat./Schwarz
Drückerlochteil re./li.	32.78.1170	32.78.1070	32.78.0970



PLATON-R (Serie 32781700)

Garnitur mit hochwertiger Nylon-Unterkonstruktion, Verbundrosetten, Hochhaltefeder, für hohe Beanspruchung!
Das patentierte Beschlagsystem.
Geprüft nach EN 1906 Gebrauchskategorie 3



Ef-sat./Keramik schwarz



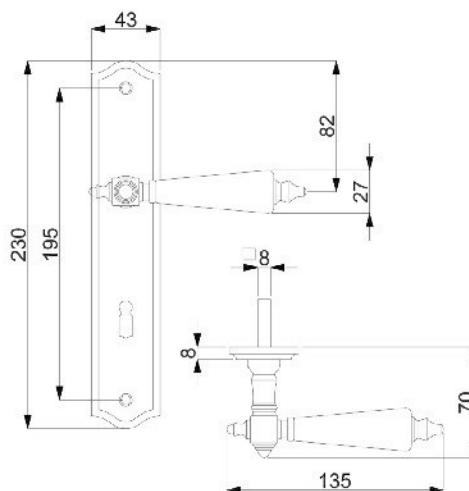
Ef-pol./Keramik schwarz

PLATON-LS (Serie 32780800)

Garnitur mit stabiler Metallkonstruktion, sichtbar verschraubt, mit Hochhaltefeder, für hohe Beanspruchung!

Das patentierte Beschlagsystem.

Geprüft nach EN 1906 Gebrauchskategorie 3



Modelle mit Stift ZT 8 (8,5/8) mm, WC-Riegel 8 (7) mm

Prüfqualität	GK 3	GK 3	GK 3
Zimmertürgarnituren			
Ausführung	Messing-pol./Weiß	Ef-pol./Weiß	Ef-sat./Weiß
BB	32.78.0800	32.78.0700	32.78.0600
PZ	32.78.0810	32.78.0710	32.78.0610
WC	32.78.0820	32.78.0720	32.78.0620
Wohnungseingangsgarnituren mit Knopf/Drücker			
Ausführung	Messing-pol./Weiß	Ef-pol./Weiß	Ef-sat./Weiß
PZ DIN rechts	32.78.0830	32.78.0730	32.78.0630
PZ DIN links	32.78.0840	32.78.0740	32.78.0640
Halbgarnituren für Zimmertüren (ohne Stift)			
Ausführung	Messing-pol./Weiß	Ef-pol./Weiß	Ef-sat./Weiß
BB DIN rechts	32.78.0850	32.78.0750	32.78.0650
BB DIN links	32.78.0860	32.78.0760	32.78.0660
Ganzglas-tür-Drückerpaar			
Ausführung	Messing-pol./Weiß	Ef-pol./Weiß	Ef-sat./Weiß
Drückerpaar	32.78.0880	32.78.0780	32.78.0680
Drückerlochteil Basic			
Ausführung	Messing-pol./Weiß	Ef-pol./Weiß	Ef-sat./Weiß
Drückerlochteil re./li.	32.78.0870	32.78.0770	32.78.0670



PLATON-LS (Serie 32780800)

Garnitur mit hochwertiger Nylon-Unterkonstruktion, Verbundrosetten, Hochhaltefeder, für hohe Beanspruchung!
Das patentierte Beschlagsystem.
Geprüft nach EN 1906 Gebrauchskategorie 3



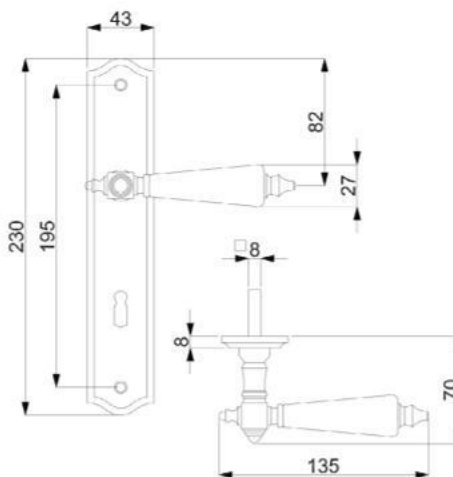
Ef-sat./Keramik Weiß



Ef-pol./Keramik Weiß

PLATON-LS (Serie 32781100)

Garnitur mit stabiler Metallkonstruktion, sichtbar verschraubt, mit Hochhaltefeder, für hohe Beanspruchung!
Das patentierte Beschlagsystem.
Geprüft nach EN 1906 Gebrauchsklasse 3



PZ

WC

Knopf

Modelle mit Stift ZT 8 (8,5/8) mm, WC-Riegel 8 (7) mm

Prüfqualität	GK 3	GK 3	GK 3
Zimmertürgarnituren			
Ausführung	Messing-pol./Schwarz	Ef-pol./Schwarz	Ef-sat./Schwarz
BB	32.78.1100	32.78.1000	32.78.0900
PZ	32.78.1110	32.78.1010	32.78.0910
WC	32.78.1120	32.78.1020	32.78.0920
Wohnungseingangsgarnituren mit Knopf/Drücker			
Ausführung	Messing-pol./Schwarz	Ef-pol./Schwarz	Ef-sat./Schwarz
PZ DIN rechts	32.78.1130	32.78.1030	32.78.0930
PZ DIN links	32.78.1140	32.78.1040	32.78.0940
Halbgarnituren für Zimmertüren (ohne Stift)			
Ausführung	Messing-pol./Schwarz	Ef-pol./Schwarz	Ef-sat./Schwarz
BB DIN rechts	32.78.1150	32.78.1050	32.78.0950
BB DIN links	32.78.1160	32.78.1060	32.78.0960
Ganzglastür-Drückerpaar			
Ausführung	Messing-pol./Schwarz	Ef-pol./Schwarz	Ef-sat./Schwarz
Drückerpaar	32.78.1180	32.78.1080	32.78.0980
Drückerlochteil Basic			
Ausführung	Messing-pol./Schwarz	Ef-pol./Schwarz	Ef-sat./Schwarz
Drückerlochteil re./li.	32.78.1170	32.78.1070	32.78.0970



PLATON-LS (Serie 32781100)

Garnitur mit hochwertiger Nylon-Unterkonstruktion, Verbundrosetten, Hochhaltefeder, für hohe Beanspruchung!

Das patentierte Beschlagsystem.

Geprüft nach EN 1906 Gebrauchskategorie 3



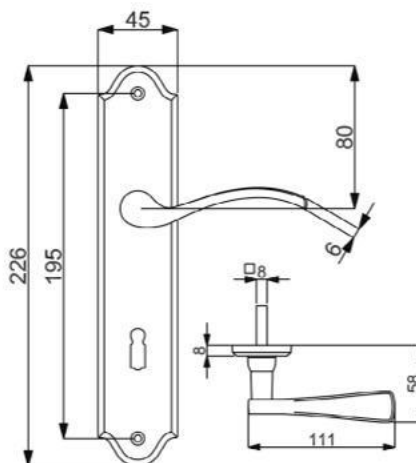
Ef-sat./Keramik schwarz



Ef-pol./Keramik schwarz

LUCIA-LS (Serie 32760050)

Garnitur mit stabiler Metallkonstruktion, sichtbar verschraubt, mit Hochhaltefeder, für hohe Beanspruchung!
Das patentierte Beschlagsystem.
Geprüft nach EN 1906 Gebrauchskategorie 3, EN 1634-2.



PZ WC Knopf

Modelle mit Stift ZT 8 (8,5/8) mm, WC-Riegel 8 (7) mm

Prüfqualität GK 3

Zimmertürgarnituren

Ausführung	Messing-pol.
BB	(82) / 32.76.0050
PZ	(82) / 32.76.0140
WC	(82) / 32.76.0080

Wohnungseingangsgarnituren mit Knopf/Drücker

Ausführung	Messing-pol.
PZ DIN rechts	(82) / 32.76.0060
PZ DIN links	(82) / 32.76.0070

Feuerschutzgarnituren Ö-Norm mit 8,5/8 mm Stift TS 37-42 mm

Ausführung	Messing-pol.
Drücker/Drücker	82.76.0140FS
Knopf/Dr. DIN re.	82.76.0060FS
Knopf/Dr. DIN li.	82.76.0070FS

Halbgarnituren für Zimmertüren (ohne Stift)

Ausführung	Messing-pol.
BB DIN rechts	(82) / 32.76.2760
BB DIN links	(82) / 32.76.2770

Ganzglastür-Drückerpaar

Ausführung	Messing-pol.
Drückerpaar	32.76.2670

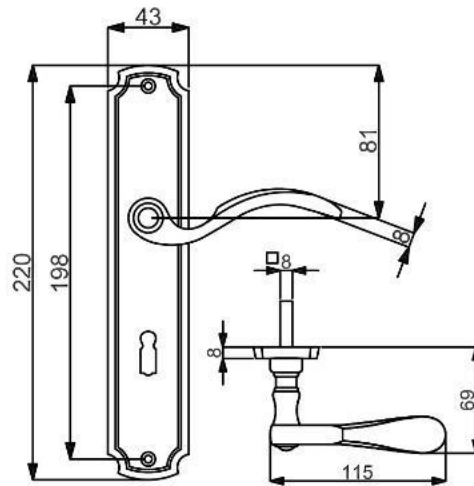
Drückerlochteil Basic

Ausführung	Messing-pol.
Drückerlochteil re.	32.76.2680
Drückerlochteil li.	32.76.2690



RICA-LS (Serie 32410010)

Garnitur mit stabiler Metallkonstruktion, sichtbar verschraubt, für dauerhafte Beanspruchung!



PZ

WC

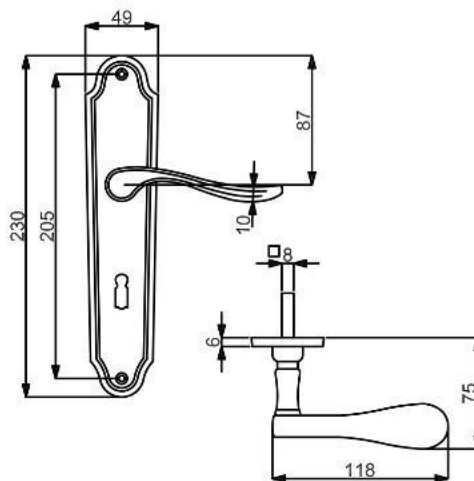
Knopf

Modelle mit Stift ZT 8 (8,5/8) mm, WC-Riegel 8 (7) mm

Prüfqualität	ohne GK	ohne GK
Zimmertürgarnituren		
Ausführung	Brüniert-sat.	Messing-pol.
BB	32.41.0020	(82) / 32.41.0010
PZ	32.41.0400	(82) / 32.41.0270
WC	32.41.0080	(82) / 32.41.0070
Wohnungseingangsgarnituren mit Knopf/Drücker		
Ausführung	Brüniert-sat.	Messing-pol.
PZ DIN rechts	32.41.0040	(82) / 32.41.0030
PZ DIN links	32.41.0060	(82) / 32.41.0050
Halbgarnituren für Zimmertüren (ohne Stift)		
Ausführung	Brüniert-sat.	Messing-pol.
BB DIN rechts	32.41.4440	(82) / 32.41.4430
BB DIN links	32.41.4460	(82) / 32.41.4450
Ganzglastür-Drückerpaar		
Ausführung	Brüniert-sat.	Messing-pol.
Drückerpaar	32.41.0100	32.41.0090
Drückerlochteil Basic		
Ausführung	Brüniert-sat.	Messing-pol.
Drückerlochteil re.	32.41.0120	32.41.0110
Drückerlochteil li.	32.41.0140	32.41.0130

CLIO-LS (Serie 32010010)

Garnitur mit stabiler Metallkonstruktion, sichtbar verschraubt, für dauerhafte Beanspruchung!



PZ

WC

Knopf

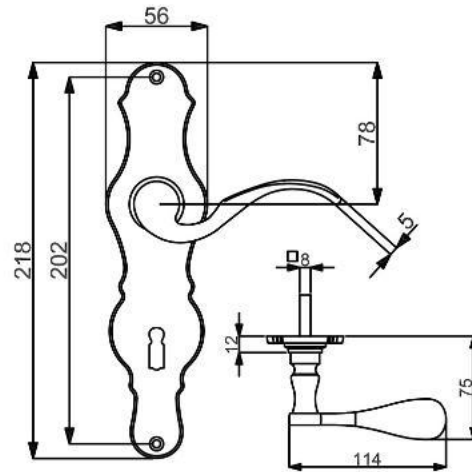
Modelle mit Stift ZT 8 (8,5/8) mm, WC-Riegel 8 (7) mm

Prüfqualität	ohne GK	ohne GK
Zimmertürgarnituren		
Ausführung	Brüniert-sat.	Messing-pol.
BB 72 mm	32.01.0020	32.01.0010
PZ 72 mm	32.01.0380	32.01.0370
WC 78 mm/WC-Riegel 8 mm	32.01.0080	32.01.0070
Wohnungseingangsgarnituren mit Knopf/Drücker		
Ausführung	Brüniert-sat.	Messing-pol.
PZ DIN rechts	32.01.0040	32.01.0030
PZ DIN links	32.01.0060	32.01.0050
Halbgarnituren für Zimmertüren (ohne Stift)		
Ausführung	Brüniert-sat.	Messing-pol.
BB DIN rechts	32.01.1100	32.01.1090
BB DIN links	32.01.1150	32.01.1140
Ganzglastür-Drückerpaar		
Ausführung	Brüniert-sat.	Messing-pol.
Drückerpaar	32.01.0100	32.01.0090
Drückerlochteil Basic		
Ausführung	Brüniert-sat.	Messing-pol.
Drückerlochteil re.	32.01.0120	32.01.0110
Drückerlochteil li.	32.01.0140	32.01.0130



EVA-LS (Serie 32211030)

Garnitur mit stabiler Metallkonstruktion, sichtbar verschraubt, für dauerhafte Beanspruchung!



PZ



WC



Knopf

Modelle mit Stift ZT 8 (8,5/8) mm, WC-Riegel 8 (7) mm

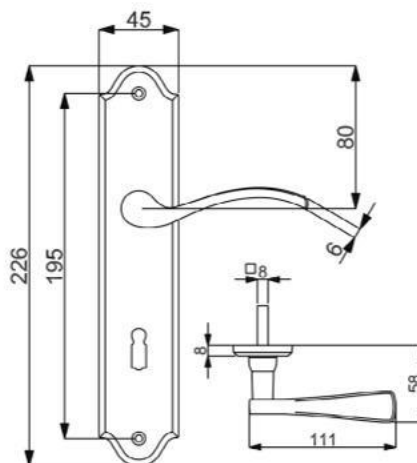
Prüfqualität	ohne GK	ohne GK
Zimmertürgarnituren		
Ausführung	Brüniert-sat.	Messing-pol.
BB	(82) / 32.21.1040	(82) / 32.21.1030
PZ	(82) / 32.21.5170	(82) / 32.21.5160
WC	(82) / 32.21.1130	(82) / 32.21.1120
Wohnungseingangsgarnituren mit Knopf/Drücker		
Ausführung	Brüniert-sat.	Messing-pol.
PZ DIN rechts	(82) / 32.21.1070	(82) / 32.21.1060
PZ DIN links	(82) / 32.21.1100	(82) / 32.21.1090
Halbgarnituren für Zimmertüren (ohne Stift)		
Ausführung	Brüniert-sat.	Messing-pol.
BB DIN rechts	(82) / 32.21.8720	(82) / 32.21.8710
BB DIN links	(82) / 32.21.1300	(82) / 32.21.1290
Ganzglastür-Drückerpaar		
Ausführung	Brüniert-sat.	Messing-pol.
Drückerpaar	32.21.0320	32.21.0310
Drückerlochteil Basic		
Ausführung	Brüniert-sat.	Messing-pol.
Drückerlochteil re.	32.21.0340	32.21.0330
Drückerlochteil li.	32.21.0360	32.21.0350

LUCIA-LS (Serie 32760050)

Garnitur mit stabiler Metallkonstruktion, sichtbar verschraubt, mit Hochhaltefeder, für hohe Beanspruchung!

Das patentierte Beschlagsystem.

Geprüft nach EN 1906 Gebrauchskategorie 3, EN 1634-2.



PZ

WC

Knopf

Modelle mit Stift ZT 8 (8,5/8) mm, WC-Riegel 8 (7) mm

Prüfqualität GK 3

Zimmertürgarnituren

Ausführung	Messing-pol.
BB	(82) / 32.76.0050
PZ	(82) / 32.76.0140
WC	(82) / 32.76.0080

Wohnungseingangsgarnituren mit Knopf/Drücker

Ausführung	Messing-pol.
PZ DIN rechts	(82) / 32.76.0060
PZ DIN links	(82) / 32.76.0070

Feuerschutzgarnituren Ö-Norm mit 8,5/8 mm Stift TS 37-42 mm

Ausführung	Messing-pol.
Drücker/Drücker	82.76.0140FS
Knopf/Dr. DIN re.	82.76.0060FS
Knopf/Dr. DIN li.	82.76.0070FS

Halbgarnituren für Zimmertüren (ohne Stift)

Ausführung	Messing-pol.
BB DIN rechts	(82) / 32.76.2760
BB DIN links	(82) / 32.76.2770

Ganzglastür-Drückerpaar

Ausführung	Messing-pol.
Drückerpaar	32.76.2670

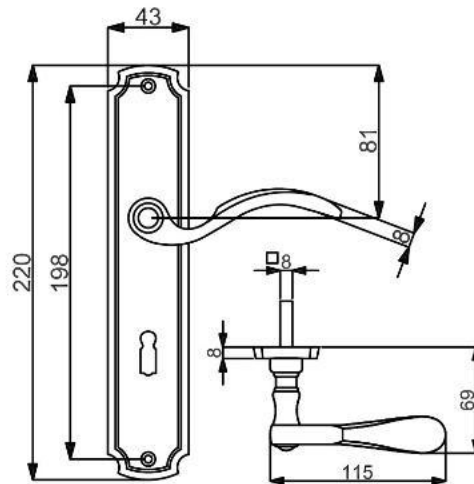
Drückerlochteil Basic

Ausführung	Messing-pol.
Drückerlochteil re.	32.76.2680
Drückerlochteil li.	32.76.2690



RICA-LS (Serie 32410010)

Garnitur mit stabiler Metallkonstruktion, sichtbar verschraubt, für dauerhafte Beanspruchung!



PZ

WC

Knopf

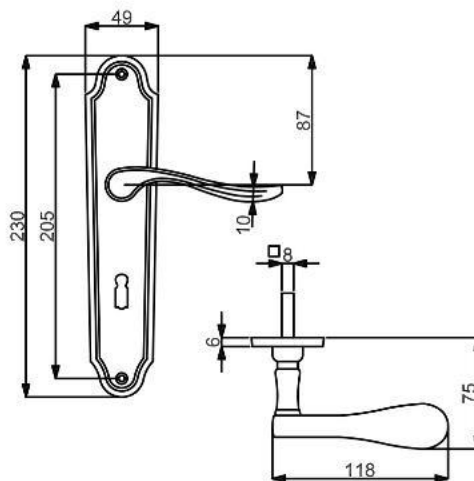
Modelle mit Stift ZT 8 (8,5/8) mm, WC-Riegel 8 (7) mm

Prüfqualität	ohne GK	ohne GK
Zimmertürgarnituren		
Ausführung	Brüniert-sat.	Messing-pol.
BB	32.41.0020	(82) / 32.41.0010
PZ	32.41.0400	(82) / 32.41.0270
WC	32.41.0080	(82) / 32.41.0070
Wohnungseingangsgarnituren mit Knopf/Drücker		
Ausführung	Brüniert-sat.	Messing-pol.
PZ DIN rechts	32.41.0040	(82) / 32.41.0030
PZ DIN links	32.41.0060	(82) / 32.41.0050
Halbgarnituren für Zimmertüren (ohne Stift)		
Ausführung	Brüniert-sat.	Messing-pol.
BB DIN rechts	32.41.4440	(82) / 32.41.4430
BB DIN links	32.41.4460	(82) / 32.41.4450
Ganzglastür-Drückerpaar		
Ausführung	Brüniert-sat.	Messing-pol.
Drückerpaar	32.41.0100	32.41.0090
Drückerlochteil Basic		
Ausführung	Brüniert-sat.	Messing-pol.
Drückerlochteil re.	32.41.0120	32.41.0110
Drückerlochteil li.	32.41.0140	32.41.0130

Messing Zimmertürgarnituren

CLIO-LS (Serie 32010010)

Garnitur mit stabiler Metallkonstruktion, sichtbar verschraubt, für dauerhafte Beanspruchung!



PZ

WC

Knopf

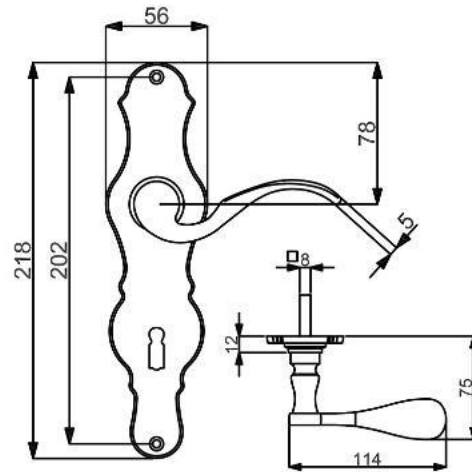
Modelle mit Stift ZT 8 (8,5/8) mm, WC-Riegel 8 (7) mm

Prüfqualität	ohne GK	ohne GK
Zimmertürgarnituren		
Ausführung	Brüniert-sat.	Messing-pol.
BB 72 mm	32.01.0020	32.01.0010
PZ 72 mm	32.01.0380	32.01.0370
WC 78 mm/WC-Riegel 8 mm	32.01.0080	32.01.0070
Wohnungseingangsgarnituren mit Knopf/Drücker		
Ausführung	Brüniert-sat.	Messing-pol.
PZ DIN rechts	32.01.0040	32.01.0030
PZ DIN links	32.01.0060	32.01.0050
Halbgarnituren für Zimmertüren (ohne Stift)		
Ausführung	Brüniert-sat.	Messing-pol.
BB DIN rechts	32.01.1100	32.01.1090
BB DIN links	32.01.1150	32.01.1140
Ganzglastür-Drückerpaar		
Ausführung	Brüniert-sat.	Messing-pol.
Drückerpaar	32.01.0100	32.01.0090
Drückerlochteil Basic		
Ausführung	Brüniert-sat.	Messing-pol.
Drückerlochteil re.	32.01.0120	32.01.0110
Drückerlochteil li.	32.01.0140	32.01.0130



EVA-LS (Serie 32211030)

Garnitur mit stabiler Metallkonstruktion, sichtbar verschraubt, für dauerhafte Beanspruchung!



PZ



WC



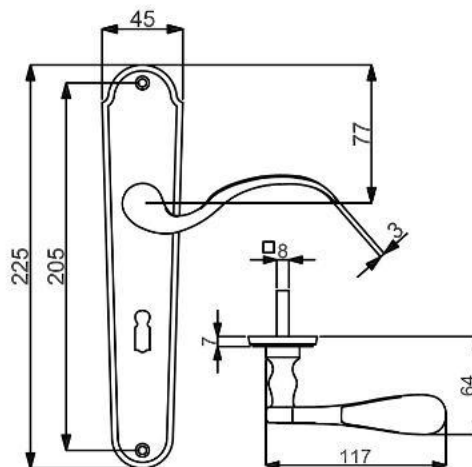
Knopf

Modelle mit Stift ZT 8 (8,5/8) mm, WC-Riegel 8 (7) mm

Prüfqualität	ohne GK	ohne GK
Zimmertürgarnituren		
Ausführung	Brüniert-sat.	Messing-pol.
BB	(82) / 32.21.1040	(82) / 32.21.1030
PZ	(82) / 32.21.5170	(82) / 32.21.5160
WC	(82) / 32.21.1130	(82) / 32.21.1120
Wohnungseingangsgarnituren mit Knopf/Drücker		
Ausführung	Brüniert-sat.	Messing-pol.
PZ DIN rechts	(82) / 32.21.1070	(82) / 32.21.1060
PZ DIN links	(82) / 32.21.1100	(82) / 32.21.1090
Halbgarnituren für Zimmertüren (ohne Stift)		
Ausführung	Brüniert-sat.	Messing-pol.
BB DIN rechts	(82) / 32.21.8720	(82) / 32.21.8710
BB DIN links	(82) / 32.21.1300	(82) / 32.21.1290
Ganzglastür-Drückerpaar		
Ausführung	Brüniert-sat.	Messing-pol.
Drückerpaar	32.21.0320	32.21.0310
Drückerlochteil Basic		
Ausführung	Brüniert-sat.	Messing-pol.
Drückerlochteil re.	32.21.0340	32.21.0330
Drückerlochteil li.	32.21.0360	32.21.0350

PAMELA-LS (Serie 32212360)

Garnitur mit stabiler Metallkonstruktion, sichtbar verschraubt, für dauerhafte Beanspruchung!



PZ

WC



Knopf

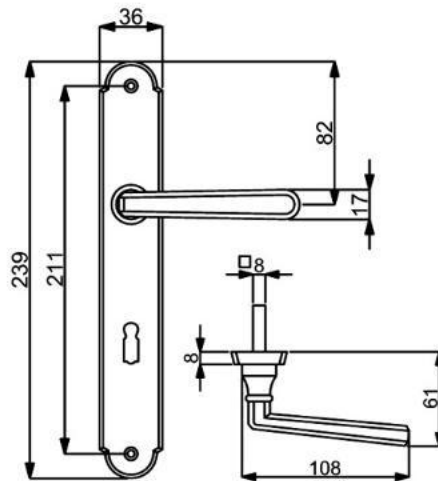
Modelle mit Stift ZT 8 (8,5/8) mm, WC-Riegel 8 (7) mm

Prüfqualität	ohne GK	ohne GK
Zimmertürgarnituren		
Ausführung	Brüniert-sat.	Messing-pol.
BB	(82) / 32.21.2370	(82) / 32.21.2360
PZ	(82) / 32.21.7010	(82) / 32.21.7000
WC	(82) / 32.21.2430	(82) / 32.21.2420
Wohnungseingangsgarnituren mit Knopf/Drücker		
Ausführung	Brüniert-sat.	Messing-pol.
PZ DIN rechts	(82) / 32.21.2390	(82) / 32.21.2380
PZ DIN links	(82) / 32.21.2410	(82) / 32.21.2400
Halbgarnituren für Zimmertüren (ohne Stift)		
Ausführung	Brüniert-sat.	Messing-pol.
BB DIN rechts	(82) / 32.21.8740	(82) / 32.21.8730
BB DIN links	(82) / 32.21.2350	(82) / 32.21.2340
Ganzglastür-Drückerpaar		
Ausführung	Brüniert-sat.	Messing-pol.
Drückerpaar	32.21.0320	32.21.0310
Drückerlochteil Basic		
Ausführung	Brüniert-sat.	Messing-pol.
Drückerlochteil re.	32.21.0340	32.21.0330
Drückerlochteil li.	32.21.0360	32.21.0350



RAMONA-LS (Serie 32330010)

Garnitur mit stabiler Metallkonstruktion, sichtbar verschraubt, mit Hochhaltefeder.
Für hohe Beanspruchung! Das patentierte Beschlagsystem.
Geprüft nach EN 1906 Gebrauchskategorie 3, EN 1634-2.



PZ

WC

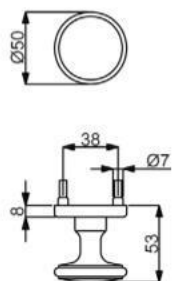


Knopf

Modelle mit Stift ZT 8 (8,5/8) mm, WC-Riegel 8 (7) mm

	GK 3	GK 3
Zimmertürgarnituren		
Ausführung	Messing-pol.	Chrom-pol.
BB	(82) / 32.33.0010	82.33.0440
PZ	(82) / 32.33.2220	82.33.0450
WC	(82) / 32.33.0050	82.33.0480
Zimmertürgarnitur mit Hangerl		
Ausführung	Messing-pol.	Chrom-pol.
BB	82.33.0630	-
Wohnungseingangsgarnituren mit Knopf/Drücker		
Ausführung	Messing-pol.	Chrom-pol.
PZ DIN rechts	(82) / 32.33.0030	82.33.0460
PZ DIN links	(82) / 32.33.0040	82.33.0470
Feuerschutzgarnituren Ö-Norm mit 8,5/8 mm Stift TS 37-42 mm		
Ausführung	Messing-pol.	Chrom-pol.
Drücker/Drücker	82.33.2220FS	82.33.0450FS
Knopf/Dr. DIN re.	82.33.0030FS	82.33.0460FS
Knopf/Dr. DIN li.	82.33.0040FS	82.33.0470FS
Halbgarnituren für Zimmertüren (ohne Stift)		
Ausführung	Messing-pol.	Chrom-pol.
BB DIN rechts	(82) / 32.33.0510	82.33.0490
BB DIN links	(82) / 32.33.0520	82.33.0500
Ganzglastür-Drückerpaar		
Ausführung	Messing-pol.	Chrom-pol.
Drückerpaar	32.33.0070	-
Drückerlochteil Basic		
Ausführung	Messing-pol.	Chrom-pol.
Drückerlochteil re./li.	32.33.0090	32.33.0100

Messing Zimmertürgarnituren



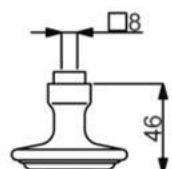
KNOPF BASIC

(Serie 32981880)

Knopf auf Rosette gerade, Gewinde M4

fest verbunden

Farbe	Artikelnummer
Messing-pol.	32.98.1820
Messing-pol./sat.	32.98.1830
Edelstahlfärbig-sat	32.98.1840
Ef-pol./Ef-sat.	32.98.1850
Chrom-pol.	32.98.1860
Chrom-pol./Chrom-sat.	32.98.1880



KNOPF BASIC

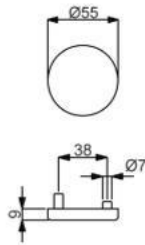
(Serie 32240130)

Knopf lose Ø 58 mm, ohne Drückerrosette

lose/drehbar

Farbe	Artikelnummer
Messing-pol.	32.24.0130
Brüniert-sat.	32.24.0140
Edelstahlfärbig-sat	32.24.0610
Chrom-sat.	32.24.0620
Chrom-pol.	32.24.0630





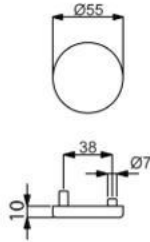
BLINDROSETTE BASIC

(Serie 32858360)

Blindrosette inklusive Nylon-Unterkonstruktion, zur gegenseitigen Verschraubung, ohne Montage Zubehör

Blindrosette

Farbe	Artikelnummer
Edelstahlfärbig-sat	32.85.8360



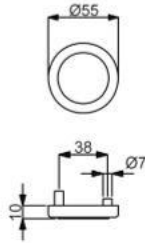
BLINDROSETTE TOP SPEED

(Serie 32516830)

Blindrosette inklusive Metall-Unterkonstruktion, zur gegenseitigen Verschraubung, ohne Montagezubehör

Blindrosette

Farbe	Artikelnummer
Robusta Gold	32.51.9360
Messing-pol.	32.51.9350
Edelstahlfärbig-sat	32.51.6830



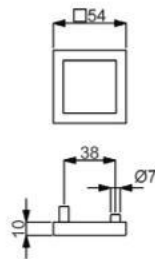
BLINDROSETTE TOP SPEED

(Serie 32516810)

Blindrosette inklusive Metall-Unterkonstruktion, zur gegenseitigen Verschraubung, ohne Montagezubehör

Blindrosette

Farbe	Artikelnummer
Chrom/Ef.-sat.	32.51.6810



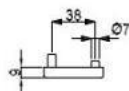
BLINDROSETTE SQUARE TOP SPEED

(Serie 32514780)

Blindrosette inklusive Metall-Unterkonstruktion, zur gegenseitigen Verschraubung, ohne Montagezubehör

Blindrosette

Farbe	Artikelnummer
Robusta Gold	32.51.9370
Edelstahlfärbig-sat	32.51.4780



BLINDROSETTE QUADRO

(Serie 32968790)

Blindrosette inklusive Metall-Unterkonstruktion, zur gegenseitigen Verschraubung, ohne Montage Zubehör

Blindrosette

Farbe	Artikelnummer
Edelstahlfärbig-sat	32.96.8790



Ronny
Seite 257



Paula
Seite 279



Paula
Seite 262



Einzelteile
Seite 281



Patrik
Seite 267



Madrid
Seite 268



Cintre
Seite 271



Arena
Seite 273



Lisa
Seite 275



Maria
Seite 277



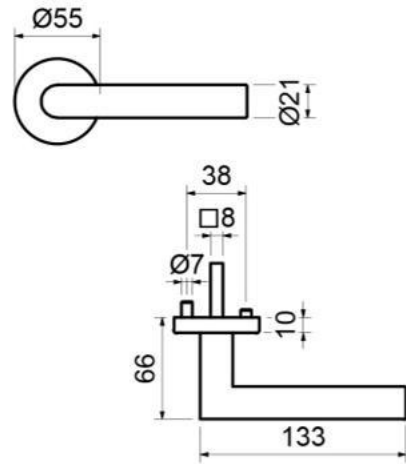
Tatjana
Seite 278





RONNY-R (Serie 40510300)

Garnitur mit stabiler Metall-Unterkonstruktion, Dreh-Verbundrosetten, Hochhaltefeder, fest/drehbar gelagert-Schnellmontagesystem, *ohne Madenschraube, für höchste Beanspruchung! Das patentierte Beschlagsystem. Geprüft nach EN 1906 Gebrauchskategorie 3*/4, FS - AbZ erteilt, geeignet für Feuer- und Rauchschutztüren, EN 1634-2.



Modelle mit Stift ZT 8 (8,5/8) mm, FS 9/8 (8,5/8) mm, WC-Riegel 8 (7) mm

Prüfqualität	GK 3	GK 4 Objektqualität
Zimmertürgarnituren		
Ausführung	Alu F1 Perl-sat.	Alu F1 Perl-sat.
BB	(90) / 40.51.0300	(90) / 40.54.0300
PZ	(90) / 40.51.0310	(90) / 40.54.0310
WC	(90) / 40.51.0340	(90) / 40.54.0340
WC mit Sichtfenster	(90) / 40.51.0340S	(90) / 40.54.0340S
Wohnungseingangsgarnituren mit Knopf/Drücker		
Ausführung	Alu F1 Perl-sat.	Alu F1 Perl-sat.
PZ DIN rechts	(90) / 40.51.0320	(90) / 40.54.0320
PZ DIN links	(90) / 40.51.0330	(90) / 40.54.0330
Feuerschutzgarnituren mit 9/8 (8,5/8) mm Stift TS 47-56 (37-42) mm		
Ausführung	Alu F1 Perl-sat.	Alu F1 Perl-sat.
Drücker/Drücker	-	(90) / 40.54.0310FS
Knopf/Dr. DIN re.	-	(90) / 40.54.0320FS
Knopf/Dr. DIN li.	-	(90) / 40.54.0330FS
Garnituren für Türen inkl. Drückerrosetten, ohne Schlüsselrosetten		
Ausführung	Alu F1 Perl-sat.	Alu F1 Perl-sat.
Paar mit Rosette	(90) / 40.51.0350	(90) / 40.54.0350
Halbgarnituren für Zimmertüren (ohne Stift)		
Ausführung	Alu F1 Perl-sat.	Alu F1 Perl-sat.
BB DIN rechts	40.51.0360	40.54.0360
BB DIN links	40.51.0370	40.54.0370
Halbgarnituren für Haustüren, mit Metallunterkonstruktion (ohne Stift)		
Ausführung	Alu F1 Perl-sat.	Alu F1 Perl-sat.
PZ DIN rechts	-	40.54.0380
PZ DIN links	-	40.54.0390
Ganzglastür-Drückerpaar		
Ausführung	Alu F1 Perl-sat.	Alu F1 Perl-sat.
Drückerpaar	40.20.0400	40.20.0400
Drückerlochteil Basic		
Ausführung	Alu F1 Perl-sat.	Alu F1 Perl-sat.
Drückerlochteil re./li.	40.20.0410	40.20.0410

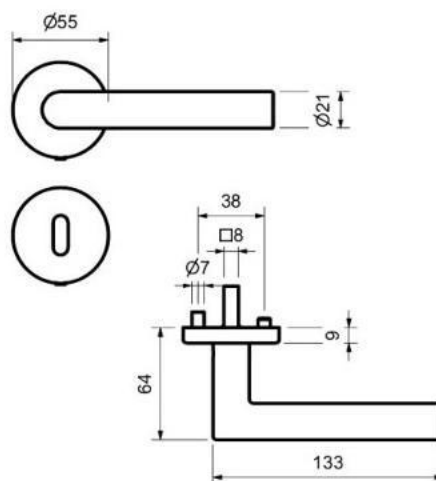
Aluminium Zimmertürgarnituren

RONNY-R (Serie 40200300)

Garnitur mit hochwertiger Nylon-Unterkonstruktion, Verbundrosetten, Hochhaltefeder, für hohe Beanspruchung!

Das patentierte Beschlagssystem.

Geprüft nach EN 1906 Gebrauchskategorie 3, EN 1634-2.



Modelle mit Stift ZT 8 (8,5/8) mm, WC-Riegel 8 (7) mm

Prüfqualität GK 3

Zimmertürgarnituren

Ausführung	Alu F1 Perl-sat.
BB	(90) / 40.20.0300
PZ	(90) / 40.20.0310
WC	(90) / 40.20.0340

Wohnungseingangsgarnituren mit Knopf/Drücker

Ausführung	Alu F1 Perl-sat.
PZ DIN rechts	(90) / 40.20.0320
PZ DIN links	(90) / 40.20.0330

Feuerschutzgarnituren Ö-Norm mit 8,5/8 mm Stift TS 37-42 mm

Ausführung	Alu F1 Perl-sat.
Drücker/Drücker	90.20.0310FS
Knopf/Dr. DIN re.	90.20.0320FS
Knopf/Dr. DIN li.	90.20.0330FS

Garnituren für Türen inkl. Drückerrosetten, ohne Schlüsselrosetten

Ausführung	Alu F1 Perl-sat.
Paar mit Rosette	(90) / 40.20.0350

Halbgarnituren für Zimmertüren (ohne Stift)

Ausführung	Alu F1 Perl-sat.
BB DIN rechts	40.20.0360
BB DIN links	40.20.0370

Ganzglastür-Drückerpaar

Ausführung	Alu F1 Perl-sat.
Drückerpaar	40.20.0400

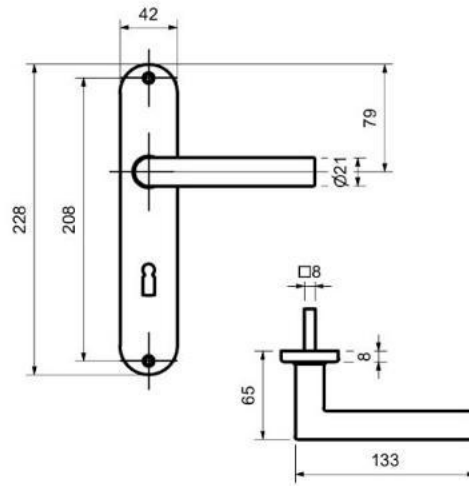
Drückerlochteil Basic

Ausführung	Alu F1 Perl-sat.
Drückerlochteil re./li.	40.20.0410



RONNY-LS (Serie 40220200)

Garnitur mit stabiler Metallkonstruktion, sichtbar verschraubt. Für dauerhafte Beanspruchung.



BB WC Knopf

Modelle mit Stift ZT 8 (8,5/8) mm, WC-Riegel 8 (7) mm

Prüfqualität **ohne GK**

Zimmertürgarnituren

Ausführung	Alu F1 Perl-sat.
BB	(90) / 40.22.0200
PZ	(90) / 40.22.0210
WC	(90) / 40.22.0240

Wohnungseingangsgarnituren mit Knopf/Drücker

Ausführung	Alu F1 Perl-sat.
PZ DIN re./li.	(90) / 40.22.0220

Halbgarnituren für Zimmertüren (ohne Stift)

Ausführung	Alu F1 Perl-sat.
BB DIN re./li.	(90) / 40.22.0250

Ganzglastür-Drü-

Ausführung	Alu F1 Perl-sat.
Drückerpaar	40.20.0400

Drückerlochteil Basic

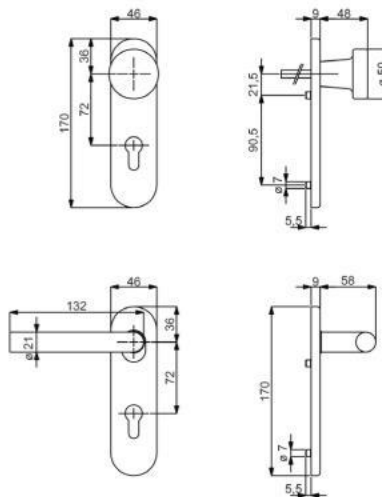
Ausführung	Alu F1 Perl-sat.
Drückerlochteil re./li.	40.20.0410

Aluminium Zimmertürgarnituren

RONNY-KS (Serie 40255100)

Kurzschildgarnitur mit stabiler Metall-Unterkonstruktion, fest/drehbar gelagert. Von innen verdeckt verschraubt, für höchste Beanspruchung.

Geprüft nach EN 1906, Gebrauchskategorie 4, DIN 18273.



BB

WC

Knopf

Modelle mit Stift ZT 8 mm, FS 9 mm, WC-Riegel 8 mm

Prüfqualität GK 4 Objektqualität

Zimmertürgarnituren

Ausführung	Aluminium F1
BB	40.25.5100
PZ	40.25.5110
WC	40.25.5130

Wohnungseingangsgarnituren mit Knopf/Drücker

Ausführung	Aluminium F1
PZ DIN re./li.	40.25.5120

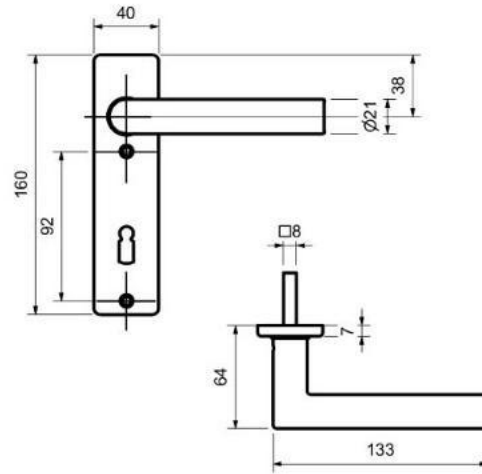
Feuerschutzgarnituren TS 40-45 mm

Ausführung	Aluminium F1
Drücker/Drücker	40.25.5110FS
Knopf/Dr. DIN re./li.	40.25.5120FS



RONNY-KS (Serie 40240800)

Garnitur mit stabiler Metallkonstruktion, sichtbar verschraubt. Für dauerhafte Beanspruchung.



BB WC Knopf

Modelle mit Stift ZT 8 mm, WC-Riegel 8 mm

Prüfqualität ohne GK

Zimmertürgarnituren

Ausführung	Alu F1 Perl-sat.
BB	40.24.0800
PZ	40.24.0810
WC	40.24.0850

Wohnungseingangsgarnituren mit Knopf/Drücker

Ausführung	Alu F1 Perl-sat.
PZ DIN re./li.	40.24.0830

Halbgarnituren für Zimmertüren (ohne Stift)

Ausführung	Alu F1 Perl-sat.
BB DIN re./li.	40.24.0870

Ganzglastür-Drückerpaar

Ausführung	Alu F1 Perl-sat.
Drückerpaar	40.20.0400

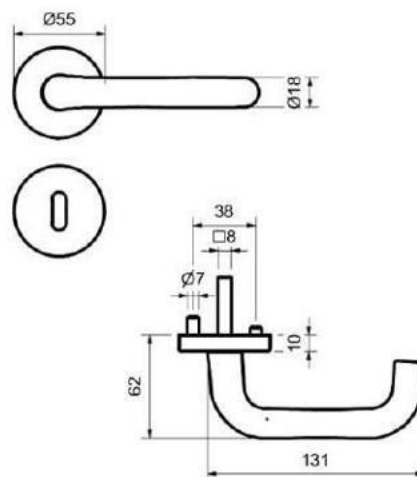
Drückerlochteil Basic

Ausführung	Alu F1 Perl-sat.
Drückerlochteil re./li.	40.20.0410

Aluminium Zimmertürgarnituren

PAULA-R (Serie 40510500)

Garnitur mit stabiler Metall-Unterkonstruktion, Dreh-Verbundrosetten, Hochhaltefeder, fest/drehbar gelagert-Schnellmontagesystem, *ohne Madenschraube, für höchste Beanspruchung! Das patentierte Beschlagsystem. Geprüft nach EN 1906 Gebrauchskategorie 3*/4, FS - AbZ erteilt, geeignet für Feuer- und Rauchschutztüren, EN 1634-2.



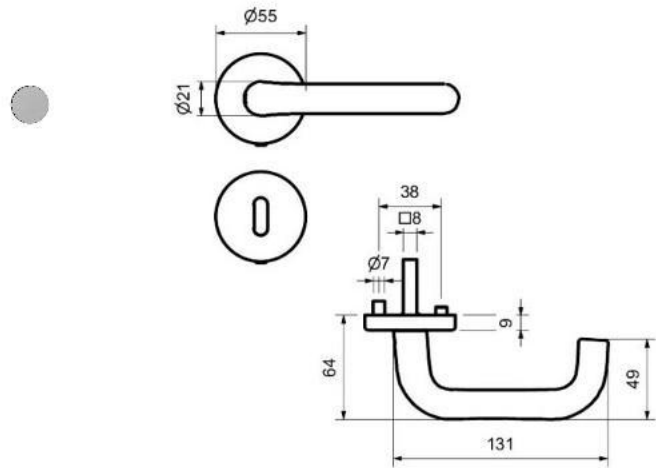
Modelle mit Stift ZT 8 (8,5/8) mm, FS 9/8 (8,5/8) mm, WC-Riegel 8 (7) mm

Prüfqualität	GK 3	GK 4 Objektqualität
Zimmertürgarnituren		
Ausführung	Alu F1 Perl-sat.	Alu F1 Perl-sat.
BB	(90) / 40.51.0500	(90) / 40.54.0500
PZ	(90) / 40.51.0510	(90) / 40.54.0510
WC	(90) / 40.51.0540	(90) / 40.54.0540
WC mit Sichtfenster	(90) / 40.51.0540S	(90) / 40.54.0540S
Wohnungseingangsgarnituren mit Knopf/Drücker		
Ausführung	Alu F1 Perl-sat.	Alu F1 Perl-sat.
PZ DIN rechts	(90) / 40.51.0520	(90) / 40.54.0520
PZ DIN links	(90) / 40.51.0530	(90) / 40.54.0530
Feuerschutzgarnituren mit 9/8 (8,5/8) mm Stift TS 47-56 (37-42) mm		
Ausführung	Alu F1 Perl-sat.	Alu F1 Perl-sat.
Drücker/Drücker	-	(90) / 40.54.0510FS
Knopf/Dr. DIN re.	-	(90) / 40.54.0520FS
Knopf/Dr. DIN li.	-	(90) / 40.54.0530FS
Garnituren für Türen inkl. Drückerrosetten, ohne Schlüsselrosetten		
Ausführung	Alu F1 Perl-sat.	Alu F1 Perl-sat.
Paar mit Rosette	(90) / 40.51.0550	(90) / 40.54.0550
Halbgarnituren für Zimmertüren (ohne Stift)		
Ausführung	Alu F1 Perl-sat.	Alu F1 Perl-sat.
BB DIN rechts	40.51.0560	40.54.0560
BB DIN links	40.51.0570	40.54.0570
Halbgarnituren für Haustüren, mit Metallunterkonstruktion (ohne Stift)		
Ausführung	Alu F1 Perl-sat.	Alu F1 Perl-sat.
PZ DIN rechts	-	40.54.0580
PZ DIN links	-	40.54.0590
Ganzglastür-Drückerpaar		
Ausführung	Alu F1 Perl-sat.	Alu F1 Perl-sat.
Drückerpaar	40.20.6090	40.20.6090
Drückerlochteil Basic		
Ausführung	Alu F1 Perl-sat.	Alu F1 Perl-sat.
Drückerlochteil re./li.	40.20.6100	40.20.6100



PAULA-R (Serie 40206000)

Garnitur mit hochwertiger Nylon-Unterkonstruktion, Verbundrosetten, Hochhaltefeder, für hohe Beanspruchung!
Das patentierte Beschlagssystem.
Geprüft nach EN 1906 Gebrauchskategorie 3, EN 1634-2.



Modelle mit Stift ZT 8 (8,5/8) mm, WC-Riegel 8 (7) mm

Prüfqualität GK 3

Zimmertürgarnituren

Ausführung	Alu F1 Perl-sat.
BB	(90) / 40.20.6000
PZ	(90) / 40.20.6010
WC	(90) / 40.20.6040

Wohnungseingangsgarnituren mit Knopf/Drücker

Ausführung	Alu F1 Perl-sat.
PZ DIN rechts	(90) / 40.20.6020
PZ DIN links	(90) / 40.20.6030

Feuerschutzgarnituren Ö-Norm mit 8,5/8 mm Stift TS 37-42 mm

Ausführung	Alu F1 Perl-sat.
Drücker/Drücker	90.20.6010FS
Knopf/Dr. DIN re.	90.20.6020FS
Knopf/Dr. DIN li.	90.20.6030FS

Garnituren für Türen inkl. Drückerrosetten, ohne Schlüsselrosetten

Ausführung	Alu F1 Perl-sat.
Paar mit Rosette	(90) / 40.20.6050

Halbgarnituren für Zimmertüren (ohne Stift)

Ausführung	Alu F1 Perl-sat.
BB DIN rechts	40.20.6060
BB DIN links	40.20.6070

Ganzglastür-Drückerpaar

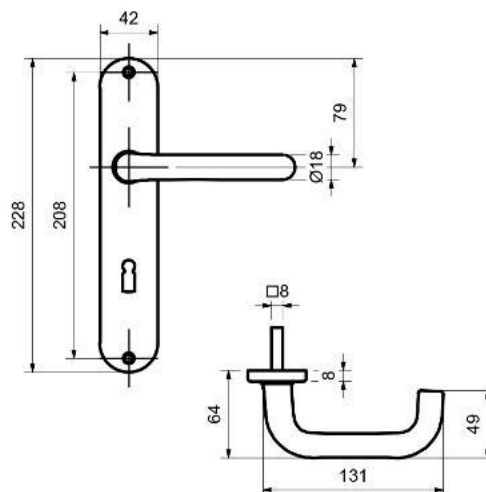
Ausführung	Alu F1 Perl-sat.
Drückerpaar	40.20.6090

Drückerlochteil Basic

Ausführung	Alu F1 Perl-sat.
Drückerlochteil re./li.	40.20.6100

PAULA-LS (Serie 40222700)

Garnitur mit stabiler Metallkonstruktion, sichtbar verschraubt. Für dauerhafte Beanspruchung.



Modelle mit Stift ZT 8 (8,5/8) mm, WC-Riegel 8 (7) mm

Prüfqualität ohne GK

Zimmertürgarnituren

Ausführung	Alu F1 Perl-sat.
BB	(90) / 40.22.2700
PZ	(90) / 40.22.2710
WC	(90) / 40.22.2740

Wohnungseingangsgarnituren mit Knopf/Drücker

Ausführung	Alu F1 Perl-sat.
PZ DIN re./li.	(90) / 40.22.2720

Halbgarnituren für Zimmertüren (ohne Stift)

Ausführung	Alu F1 Perl-sat.
BB DIN re./li.	(90) / 40.22.2750

Ganzglastür-Drückerpaar

Ausführung	Alu F1 Perl-sat.
Drückerpaar	40.20.6090

Drückerlochteil Basic

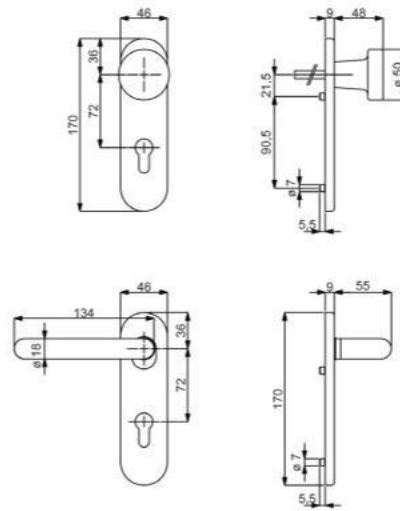
Ausführung	Alu F1 Perl-sat.
Drückerlochteil re./li.	40.20.6100

BB WC Knopf



PAULA-KS (Serie 40255000)

Kurzschildgarnitur mit stabiler Metall-Unterkonstruktion, fest/drehbar gelagert. Von innen verdeckt verschraubt, für höchste Beanspruchung. Panikstift Türblatt-Überstand: min. 25 mm / max. 40 mm
Geprüft nach EN 1906, Gebrauchskategorie 4, DIN 18273, EN 179.



Knopf



Blindschild

PZ

Alle Modelle mit Stift ZT 8 mm, FS 9 mm, FT DR/DR 9x60/60 mm, WC-Riegel 8 mm

Prüfqualität

GK 4 Objektqualität

Zimmertürgarnituren

Ausführung	Aluminium F1
BB	40.25.5000
PZ	40.25.5010
WC	40.25.5040

Wohnungseingangsgarnituren mit Knopf/Drücker

Ausführung	Aluminium F1
PZ DIN re./li.	40.25.5020

Feuerschutzgarnituren TS 40-45 mm

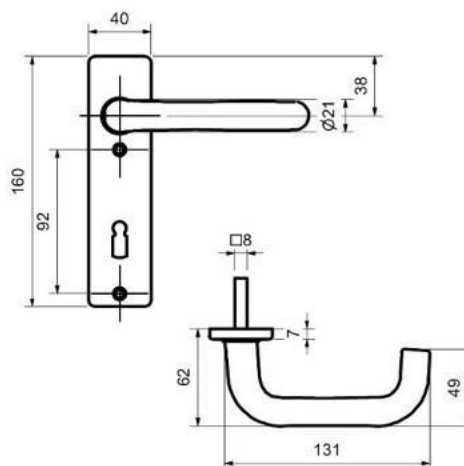
Ausführung	Aluminium F1
Drücker/Drücker	40.25.5010FS
Knopf/Dr. DIN re./li.	40.25.5020FS
Dr. innen mit PZ/Blindschild DIN re./li.	40.25.5030FS

Notausgangverschluss TS 40-45 mm

Ausführung	Aluminium F1
Drücker/Drücker	40.71.5110
Knopf/Dr. DIN re./li.	40.71.5120
Dr. innen mit PZ/Blindschild DIN re./li.	40.71.5130

PAULA-KS (Serie 40240010)

Garnitur mit stabiler Metallkonstruktion, sichtbar verschraubt. Für dauerhafte Beanspruchung.



Modelle mit Stift ZT 8 mm, WC-Riegel 8 mm

Prüfqualität ohne GK

Zimmertürgarnituren

Ausführung	Alu F1 Perl-sat.
BB	40.24.0010
PZ	40.24.0020
WC	40.24.0050

Wohnungseingangsgarnituren mit Knopf/Drücker

Ausführung	Alu F1 Perl-sat.
PZ DIN re./li.	40.24.0030

Halbgarnituren für Zimmertüren (ohne Stift)

Ausführung	Alu F1 Perl-sat.
BB DIN re./li.	40.24.0070

Ganzglastür-Drückerpaar

Ausführung	Alu F1 Perl-sat.
Drückerpaar	40.20.6090

Drückerlochteil Basic

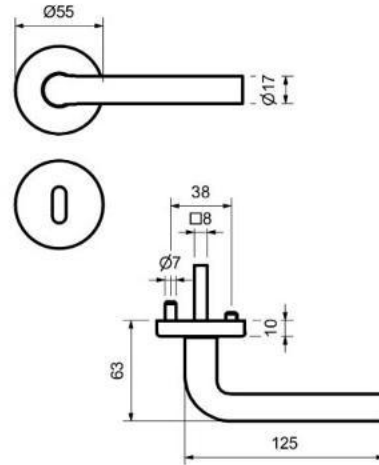
Ausführung	Alu F1 Perl-sat.
Drückerlochteil re./li.	40.20.6100

BB WC Knopf



PATRIK-R (Serie 40510800)

Garnitur mit stabiler Metall-Unterkonstruktion, Dreh-Verbundrosetten, Hochhaltefeder, fest/drehbar gelagert-Schnellmontagesystem, *ohne Madenschraube, für höchste Beanspruchung! Das patentierte Beschlagsystem. Geprüft nach EN 1906 Gebrauchskategorie 3*/4, FS - AbZ erteilt, geeignet für Feuer- und Rauchschutztüren, EN 1634-2.



PZ

WC

Knopf

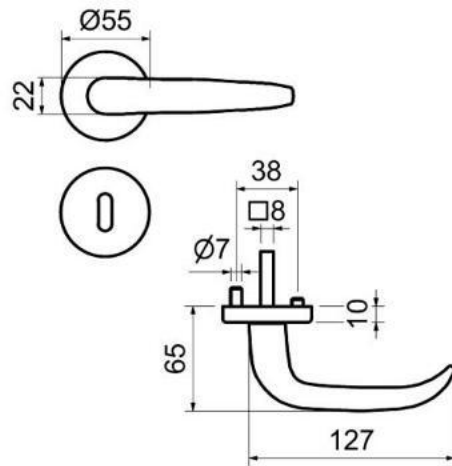
Modelle mit Stift ZT 8 (8,5/8) mm, FS 9/8 (8,5/8) mm, WC-Riegel 8 (7) mm

Prüfqualität	GK 3	GK 4 Objektqualität
Zimmertürgarnituren		
Ausführung	Alu F1 Perl-sat.	Alu F1 Perl-sat.
BB	(90) / 40.51.0800	(90) / 40.54.0800
PZ	(90) / 40.51.0810	(90) / 40.54.0810
WC	(90) / 40.51.0840	(90) / 40.54.0840
WC mit Sichtfenster	(90) / 40.51.0840S	(90) / 40.54.0840S
Wohnungseingangsgarnituren mit Knopf/Drücker		
Ausführung	Alu F1 Perl-sat.	Alu F1 Perl-sat.
PZ DIN rechts	(90) / 40.51.0820	(90) / 40.54.0820
PZ DIN links	(90) / 40.51.0830	(90) / 40.54.0830
Feuerschutzgarnituren mit 9/8 (8,5/8) mm Stift TS 47-56 (37-42) mm		
Ausführung	Alu F1 Perl-sat.	Alu F1 Perl-sat.
Drücker/Drücker	-	(90) / 40.54.0810FS
Knopf/Dr. DIN re.	-	(90) / 40.54.0820FS
Knopf/Dr. DIN li.	-	(90) / 40.54.0830FS
Garnituren für Türen inkl. Drückerrosetten, ohne Schlüsselrosetten		
Ausführung	Alu F1 Perl-sat.	Alu F1 Perl-sat.
Paar mit Rosette	(90) / 40.51.0850	(90) / 40.54.0850
Halbgarnituren für Zimmertüren (ohne Stift)		
Ausführung	Alu F1 Perl-sat.	Alu F1 Perl-sat.
BB DIN rechts	40.51.0860	40.54.0860
BB DIN links	40.51.0870	40.54.0870
Halbgarnituren für Haustüren, mit Metallunterkonstruktion (ohne Stift)		
Ausführung	Alu F1 Perl-sat.	Alu F1 Perl-sat.
PZ DIN rechts	-	40.54.0880
PZ DIN links	-	40.54.0890
Ganzglastür-Drückerpaar		
Ausführung	Alu F1 Perl-sat.	Alu F1 Perl-sat.
Drückerpaar	40.20.2690	40.20.2690
Drückerlochteil Basic		
Ausführung	Alu F1 Perl-sat.	Alu F1 Perl-sat.
Drückerlochteil re./li.	40.20.2700	40.20.2700

Aluminium Zimmertürgarnituren

MADRID-R (Serie 40510010)

Garnitur mit stabiler Metall-Unterkonstruktion, Dreh-Verbundrosetten, Hochhaltefeder, fest/drehbar gelagert-Schnellmontagesystem, *ohne Madenschraube, für höchste Beanspruchung! Das patentierte Beschlagsystem. Geprüft nach EN 1906 Gebrauchskategorie 3*/4, FS - AbZ erteilt, geeignet für Feuer- und Rauchschutztüren, EN 1634-2.



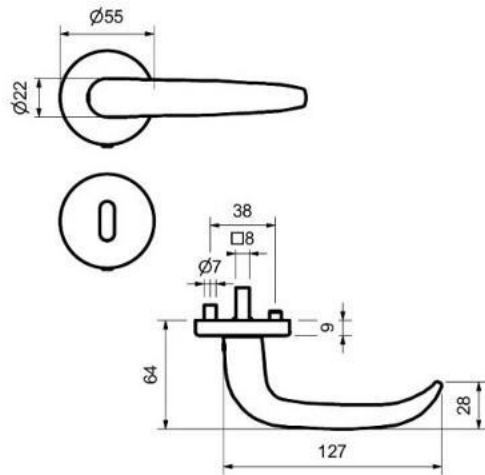
Modelle mit Stift ZT 8 (8,5/8) mm, FS 9/8 (8,5/8) mm, WC-Riegel 8 (7) mm

Prüfqualität	GK 3	GK 4 Objektqualität
Zimmertürgarnituren		
Ausführung	Alu F1 Perl-sat.	Alu F1 Perl-sat.
BB	(90) / 40.51.0010	(90) / 40.54.0010
PZ	(90) / 40.51.0020	(90) / 40.54.0020
WC	(90) / 40.51.0050	(90) / 40.54.0050
WC mit Sichtfenster	(90) / 40.51.0050S	(90) / 40.54.0050S
Wohnungseingangsgarnituren mit Knopf/Drücker		
Ausführung	Alu F1 Perl-sat.	Alu F1 Perl-sat.
PZ DIN rechts	(90) / 40.51.0030	(90) / 40.54.0030
PZ DIN links	(90) / 40.51.0040	(90) / 40.54.0040
Feuerschutzgarnituren mit 9/8 (8,5/8) mm Stift TS 47-56 (37-42) mm		
Ausführung	Alu F1 Perl-sat.	Alu F1 Perl-sat.
Drücker/Drücker	-	(90) / 40.54.0020FS
Knopf/Dr. DIN re.	-	(90) / 40.54.0030FS
Knopf/Dr. DIN li.	-	(90) / 40.54.0040FS
Garnituren für Türen inkl. Drückerrosetten, ohne Schlüsselrosetten		
Ausführung	Alu F1 Perl-sat.	Alu F1 Perl-sat.
Paar mit Rosette	(90) / 40.51.0060	(90) / 40.54.0060
Halbgarnituren für Zimmertüren (ohne Stift)		
Ausführung	Alu F1 Perl-sat.	Alu F1 Perl-sat.
BB DIN rechts	40.51.0070	40.54.0070
BB DIN links	40.51.0080	40.54.0080
Halbgarnituren für Haustüren, mit Metallunterkonstruktion (ohne Stift)		
Ausführung	Alu F1 Perl-sat.	Alu F1 Perl-sat.
PZ DIN rechts	-	40.54.0090
PZ DIN links	-	40.54.0100
Ganzglastür-Drückerpaar		
Ausführung	Alu F1 Perl-sat.	Alu F1 Perl-sat.
Drückerpaar	40.20.0110	40.20.0110
Drückerlochteil Basic		
Ausführung	Alu F1 Perl-sat.	Alu F1 Perl-sat.
Drückerlochteil re./li.	40.20.0120	40.20.0120



MADRID-R (Serie 40200010)

Garnitur mit hochwertiger Nylon-Unterkonstruktion, Verbundrosetten, Hochhaltefeder, für hohe Beanspruchung!
Das patentierte Beschlagssystem.
Geprüft nach EN 1906 Gebrauchskategorie 3, EN 1634-2.



Modelle mit Stift ZT 8 (8,5/8) mm, WC-Riegel 8 (7) mm

Prüfqualität GK 3

Zimmertürgarnituren

Ausführung	Alu F1 Perl-sat.
BB	(90) / 40.20.0010
PZ	(90) / 40.20.0020
WC	(90) / 40.20.0050

Wohnungseingangsgarnituren mit Knopf/Drücker

Ausführung	Alu F1 Perl-sat.
PZ DIN rechts	(90) / 40.20.0030
PZ DIN links	(90) / 40.20.0040

Feuerschutzgarnituren Ö-Norm mit 8,5/8 mm Stift TS 37-42 mm

Ausführung	Alu F1 Perl-sat.
Drücker/Drücker	90.20.0020FS
Knopf/Dr. DIN re.	90.20.0030FS
Knopf/Dr. DIN li.	90.20.0040FS

Garnituren für Türen inkl. Drückerrosetten, ohne Schlüsselrosetten

Ausführung	Alu F1 Perl-sat.
Paar mit Rosette	(90) / 40.20.0060

Halbgarnituren für Zimmertüren (ohne Stift)

Ausführung	Alu F1 Perl-sat.
BB DIN rechts	40.20.0070
BB DIN links	40.20.0080

Ganzglastür-Drückerpaar

Ausführung	Alu F1 Perl-sat.
Drückerpaar	40.20.0110

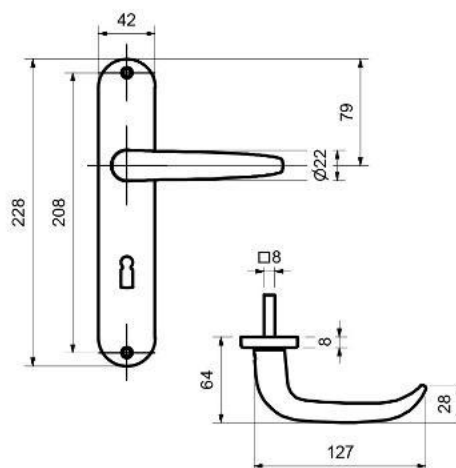
Drückerlochteil Basic

Ausführung	Alu F1 Perl-sat.
Drückerlochteil re./li.	40.20.0120

Aluminium Zimmertürgarnituren

MADRID-LS (Serie 40220010)

Garnitur mit stabiler Metallkonstruktion, sichtbar verschraubt. Für dauerhafte Beanspruchung.



BB WC Knopf

Modelle mit Stift ZT 8 (8,5/8) mm, WC-Riegel 8 (7) mm

Prüfqualität ohne GK

Zimmertürgarnituren

Ausführung	Alu F1 Perl-sat.
BB	(90) / 40.22.0010
PZ	(90) / 40.22.0020
WC	(90) / 40.22.0050

Wohnungseingangsgarnituren mit Knopf/Drücker

Ausführung	Alu F1 Perl-sat.
PZ DIN re./li.	(90) / 40.22.0030

Halbgarnituren für Zimmertüren (ohne Stift)

Ausführung	Alu F1 Perl-sat.
BB DIN re./li.	(90) / 40.22.0070

Ganzglastür-Drückerpaar

Ausführung	Alu F1 Perl-sat.
Drückerpaar	40.20.0110

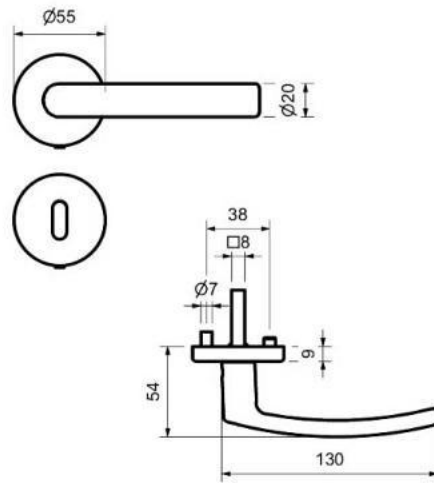
Drückerlochteil Basic

Ausführung	Alu F1 Perl-sat.
Drückerlochteil re./li.	40.20.0120



CINTRE-R (Serie 40200900)

Garnitur mit hochwertiger Nylon-Unterkonstruktion, Verbundrosetten, Hochhaltefeder, für hohe Beanspruchung!
Das patentierte Beschlagssystem.
Geprüft nach EN 1906 Gebrauchskategorie 3, EN 1634-2.



Modelle mit Stift ZT 8 (8,5/8) mm, WC-Riegel 8 (7) mm

Prüfqualität **GK 3**

Zimmertürgarnituren

Ausführung	Alu F1 Perl-sat.
BB	(90) / 40.20.0900
PZ	(90) / 40.20.0910
WC	(90) / 40.20.0940

Wohnungseingangsgarnituren mit Knopf/Drücker

Ausführung	Alu F1 Perl-sat.
PZ DIN rechts	(90) / 40.20.0920
PZ DIN links	(90) / 40.20.0930

Feuerschutzgarnituren Ö-Norm mit 8,5/8 mm Stift TS 37-42 mm

Ausführung	Alu F1 Perl-sat.
Drücker/Drücker	90.20.0910FS
Knopf/Dr. DIN re.	90.20.0920FS
Knopf/Dr. DIN li.	90.20.0930FS

Garnituren für Türen inkl. Drückerrosetten, ohne Schlüsselrosetten

Ausführung	Alu F1 Perl-sat.
Paar mit Rosette	(90) / 40.20.0950

Halbgarnituren für Zimmertüren (ohne Stift)

Ausführung	Alu F1 Perl-sat.
BB DIN rechts	40.20.0960
BB DIN links	40.20.0970

Halbgarnituren für Haustüren, mit Metallunterkonstruktion, ohne Hochhaltefeder und Stift

Ausführung	Alu F1 Perl-sat.
PZ DIN re./li.	40.20.0980

Ganzglastür-Drückerpaar

Ausführung	Alu F1 Perl-sat.
Drückerpaar	40.20.1000

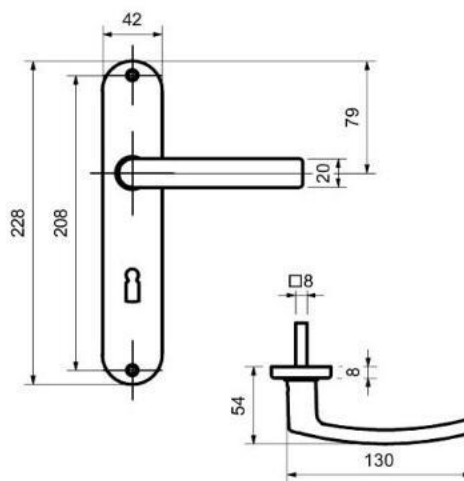
Drückerlochteil Basic

Ausführung	Alu F1 Perl-sat.
Drückerlochteil re./li.	40.20.1010

Aluminium Zimmertürgarnituren

CINTRE-LS (Serie 40220900)

Garnitur mit stabiler Metallkonstruktion, sichtbar verschraubt. Für dauerhafte Beanspruchung.



BB WC Knopf

Modelle mit Stift ZT 8 (8,5/8) mm, WC-Riegel 8 (7) mm

Prüfqualität ohne GK

Zimmertürgarnituren

Ausführung	Alu F1 Perl-sat.
BB	(90) / 40.22.0900
PZ	(90) / 40.22.0910
WC	(90) / 40.22.0940

Wohnungseingangsgarnituren mit Knopf/Drücker

Ausführung	Alu F1 Perl-sat.
PZ DIN re./li.	(90) / 40.22.0920

Halbgarnituren für Zimmertüren (ohne Stift)

Ausführung	Alu F1 Perl-sat.
BB DIN re./li.	(90) / 40.22.0950

Ganzglastür-Drückerpaar

Ausführung	Alu F1 Perl-sat.
Drückerpaar	40.20.1000

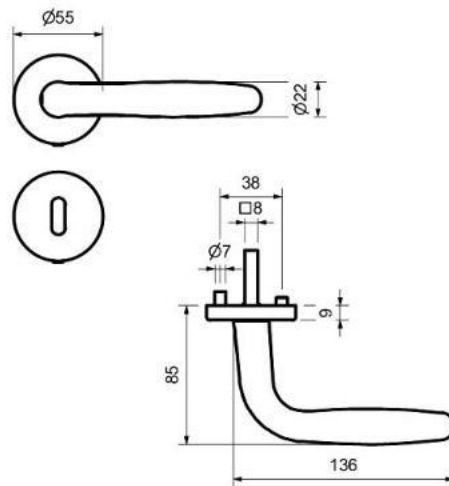
Drückerlochteil Basic

Ausführung	Alu F1 Perl-sat.
Drückerlochteil re./li.	40.20.1010



ARENA-R (Serie 40202100)

Garnitur mit hochwertiger Nylon-Unterkonstruktion, Verbundrosetten, Hochhaltefeder, für hohe Beanspruchung!
Das patentierte Beschlagssystem.
Geprüft nach EN 1906 Gebrauchskategorie 3, EN 1634-2.



PZ



WC



Knopf

Modelle mit Stift ZT 8 (8,5/8) mm, WC-Riegel 8 (7) mm

Prüfqualität **GK 3**

Zimmertürgarnituren

Ausführung	Alu F1 Perl-sat.
BB	(90) / 40.20.2100
PZ	(90) / 40.20.2110
WC	(90) / 40.20.2140

Wohnungseingangsgarnituren mit Knopf/Drücker

Ausführung	Alu F1 Perl-sat.
PZ DIN rechts	(90) / 40.20.2120
PZ DIN links	(90) / 40.20.2130

Feuerschutzgarnituren Ö-Norm mit 8,5/8 mm Stift TS 37-42 mm

Ausführung	Alu F1 Perl-sat.
Drücker/Drücker	90.20.2110FS
Knopf/Dr. DIN re.	90.20.2120FS
Knopf/Dr. DIN li.	90.20.2130FS

Garnituren für Türen inkl. Drückerrosetten, ohne Schlüsselrosetten

Ausführung	Alu F1 Perl-sat.
Paar mit Rosette	(90) / 40.20.2150

Halbgarnituren für Zimmertüren (ohne Stift)

Ausführung	Alu F1 Perl-sat.
BB DIN rechts	40.20.2160
BB DIN links	40.20.2170

Halbgarnituren für Haustüren, mit Metallunterkonstruktion, ohne Hochhaltefeder und Stift

Ausführung	Alu F1 Perl-sat.
PZ DIN re./li.	40.20.2180

Ganzglastür-Drückerpaar

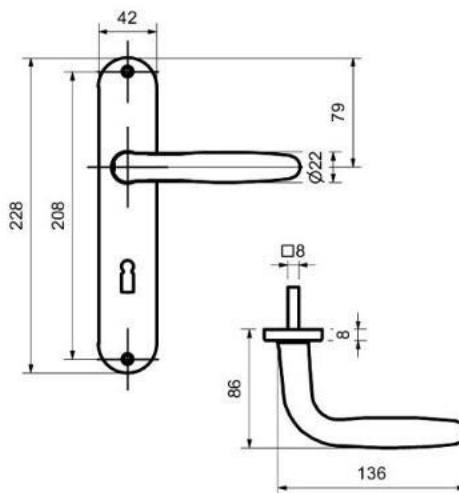
Ausführung	Alu F1 Perl-sat.
Drückerpaar	40.20.2200

Drückerlochteil Basic

Ausführung	Alu F1 Perl-sat.
Drückerlochteil re./li.	40.20.2210

ARENA-LS (Serie 40221900)

Garnitur mit stabiler Metallkonstruktion, sichtbar verschraubt. Für dauerhafte Beanspruchung.



Modelle mit Stift ZT 8 (8,5/8) mm, WC-Riegel 8 (7) mm

Prüfqualität ohne GK

Zimmertürgarnituren

Ausführung	Alu F1 Perl-sat.
BB	(90) / 40.22.1900
PZ	(90) / 40.22.1910
WC	(90) / 40.22.1940

Wohnungseingangsgarnituren mit Knopf/Drücker

Ausführung	Alu F1 Perl-sat.
PZ DIN re./li.	(90) / 40.22.1920

Halbgarnituren für Zimmertüren (ohne Stift)

Ausführung	Alu F1 Perl-sat.
BB DIN re./li.	(90) / 40.22.1950

Ganzglastür-Drückerpaar

Ausführung	Alu F1 Perl-sat.
Drückerpaar	40.20.2200

Drückerlochteil Basic

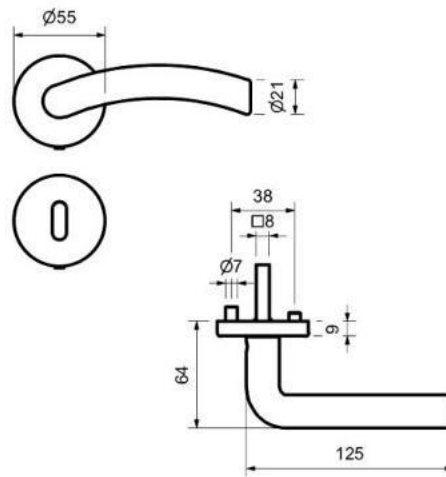
Ausführung	Alu F1 Perl-sat.
Drückerlochteil re./li.	40.20.2210

BB WC Knopf



LISA-R (Serie 40201600)

Garnitur mit hochwertiger Nylon-Unterkonstruktion, Verbundrosetten, Hochhaltefeder, für hohe Beanspruchung!
Das patentierte Beschlagssystem.
Geprüft nach EN 1906 Gebrauchskategorie 3, EN 1634-2.



Modelle mit Stift ZT 8 (8,5/8) mm, WC-Riegel 8 (7) mm

Prüfqualität GK 3

Zimmertürgarnituren

Ausführung	Alu F1 Perl-sat.
BB	(90) / 40.20.1600
PZ	(90) / 40.20.1610
WC	(90) / 40.20.1640

Wohnungseingangsgarnituren mit Knopf/Drücker

Ausführung	Alu F1 Perl-sat.
PZ DIN rechts	(90) / 40.20.1620
PZ DIN links	(90) / 40.20.1630

Feuerschutzgarnituren Ö-Norm mit 8,5/8 mm Stift TS 37-42 mm

Ausführung	Alu F1 Perl-sat.
Drücker/Drücker	90.20.1610FS
Knopf/Dr. DIN re.	90.20.1620FS
Knopf/Dr. DIN li.	90.20.1630FS

Garnituren für Türen inkl. Drückerrosetten, ohne Schlüsselrosetten

Ausführung	Alu F1 Perl-sat.
Paar mit Rosette	(90) / 40.20.1650

Halbgarnituren für Zimmertüren (ohne Stift)

Ausführung	Alu F1 Perl-sat.
BB DIN rechts	40.20.1660
BB DIN links	40.20.1670

Halbgarnituren für Haustüren, mit Metallunterkonstruktion, ohne Hochhaltefeder und Stift

Ausführung	Alu F1 Perl-sat.
PZ DIN rechts	40.20.1680
PZ DIN links	40.20.1690

Ganzglastür-Drückerpaar

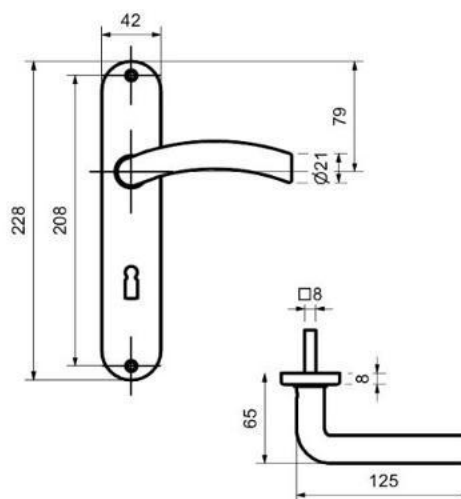
Ausführung	Alu F1 Perl-sat.
Drückerpaar	40.20.1700

Drückerlochteil Basic

Ausführung	Alu F1 Perl-sat.
Drückerlochteil re.	40.20.1710
Drückerlochteil li.	40.20.1720

LISA-LS (Serie 40220700)

Garnitur mit stabiler Metallkonstruktion, sichtbar verschraubt. Für dauerhafte Beanspruchung.



Modelle mit Stift ZT 8 (8,5/8) mm, WC-Riegel 8 (7) mm

Prüfqualität ohne GK

Zimmertürgarnituren

Ausführung	Alu F1 Perl-sat.
BB	(90) / 40.22.0700
PZ	(90) / 40.22.0710
WC	(90) / 40.22.0740

Wohnungseingangsgarnituren mit Knopf/Drücker

Ausführung	Alu F1 Perl-sat.
PZ DIN rechts	(90) / 40.22.0720
PZ DIN links	(90) / 40.22.0730

Halbgarnituren für Zimmertüren (ohne Stift)

Ausführung	Alu F1 Perl-sat.
BB DIN rechts	(90) / 40.22.0750
BB DIN links	(90) / 40.22.0760

Ganzglastür-Drückerpaar

Ausführung	Alu F1 Perl-sat.
Drückerpaar	40.20.1700

Drückerlochteil Basic

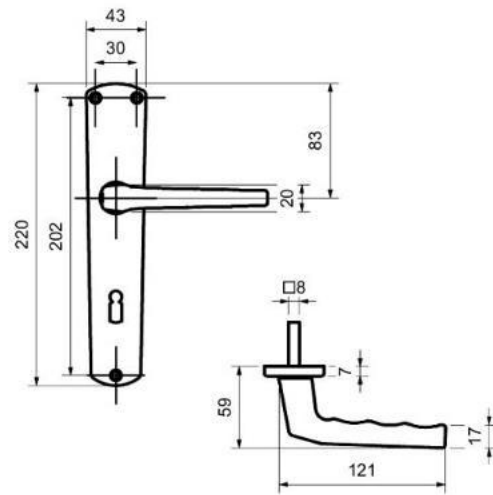
Ausführung	Alu F1 Perl-sat.
Drückerlochteil re.	40.20.1710
Drückerlochteil li.	40.20.1720

BB WC Knopf



MARIA-LS (Serie 40221400)

Garnitur mit stabiler Metallkonstruktion, sichtbar verschraubt. Für dauerhafte Beanspruchung.



PZ WC Knopf

Modelle mit Stift ZT 8 (8,5/8) mm, WC-Riegel 8 (7) mm

Prüfqualität ohne GK

Zimmertürgarnituren

Ausführung	Alu F1 Perl-sat.
BB	(90) / 40.22.1400
PZ	(90) / 40.22.1410
WC	(90) / 40.22.1440

Wohnungseingangsgarnituren mit Knopf/Drücker

Ausführung	Alu F1 Perl-sat.
PZ DIN re./li.	(90) / 40.22.1420

Halbgarnituren für Zimmertüren (ohne Stift)

Ausführung	Alu F1 Perl-sat.
BB DIN re./li.	(90) / 40.22.1450

Ganzglastür-Drückerpaar

Ausführung	Alu F1 Perl-sat.
Drückerpaar	40.22.1460

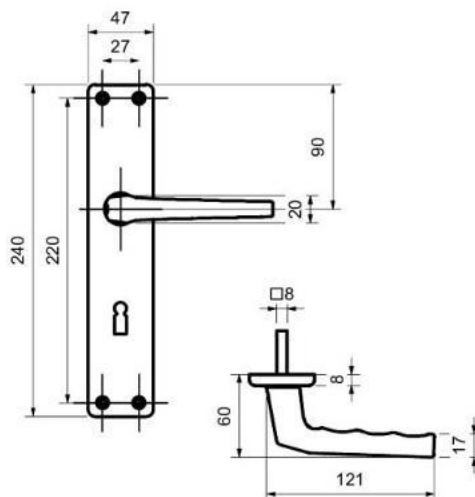
Drückerlochteil Basic

Ausführung	Alu F1 Perl-sat.
Drückerlochteil re./li.	40.22.1470

Aluminium Zimmertürgarnituren

TATJANA-LS (Serie 40404000)

Garnitur mit stabiler Metallkonstruktion, sichtbar verschraubt. Für dauerhafte Beanspruchung.



VARIOSTAR



PZ

WC

Knopf

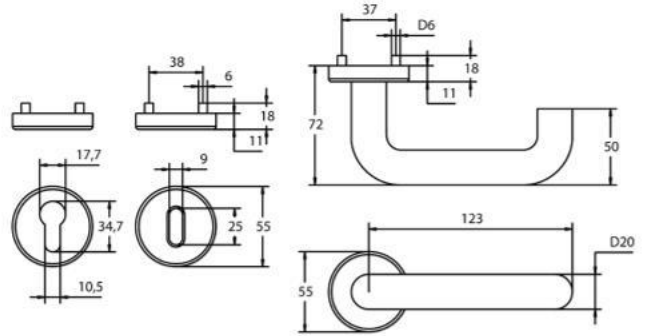
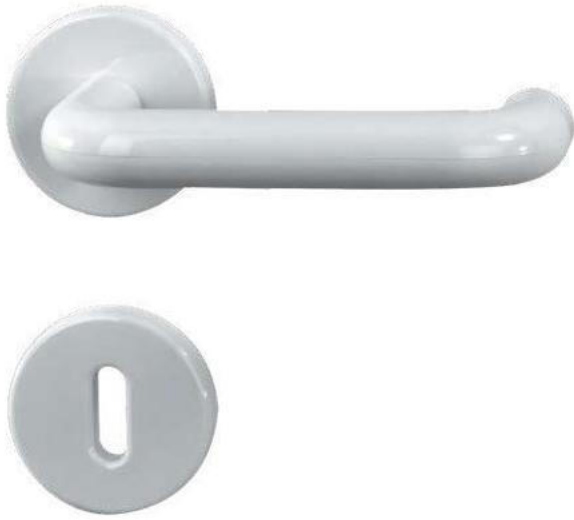
Modelle mit Stift ZT 8 (8,5/8) mm, WC-Riegel 8 (7) mm

Prüfqualität	ohne GK	ohne GK
Zimmertürgarnituren		
Ausführung	Aluminium F1	Aluminium F2
BB	(90) / 40.40.4000	(90) / 40.40.4020
PZ	(90) / 40.40.4080	(90) / 40.40.4040
WC	(90) / 40.40.4110	(90) / 40.40.4050
Wohnungseingangsgarnituren mit Knopf/Drücker		
Ausführung	Aluminium F1	Aluminium F2
PZ DIN re./li.	(90) / 40.40.4010	(90) / 40.40.4030
Halbgarnituren für Zimmertüren (ohne Stift)		
Ausführung	Aluminium F1	Aluminium F2
BB DIN re./li.	(90) / 40.40.4200	(90) / 40.40.4060
Drückerlochteil Basic		
Ausführung	Aluminium F1	Aluminium F2
Drückerlochteil re./li.	40.40.2150	40.40.2190



PAULA NYLON-R (Serie 40130020)

Garnitur zum Durchschrauben, für dauerhafte Beanspruchung!



PZ



WC



Knopf

Modelle mit Stift ZT 8 (8,5/8) mm, WC-Riegel 8 (7) mm

Prüfqualität ohne GK

Zimmertürgarnituren

Ausführung Nylon Weiß
BB/PZ (90) / 40.13.0020
WC (90) / 40.13.0220

Wohnungseingangsgarnituren mit Knopf/Drücker

Ausführung Nylon Weiß
PZ DIN re./li. (90) / 40.13.0120

Halbgarnituren für Zimmertüren (ohne Stift)

Ausführung Nylon Weiß
BB/PZ DIN re./li. 40.13.0230

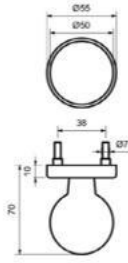
PAULA NYLON-KS (Serie 40150010)

Feuerschutzgarnitur aus Nylon Polypropylen, fest/drehbar gelagert, PZ 72 mm. Für Türstärke 44-76 mm.
Geprüft nach DIN 18273.



Modelle mit Stift ZT 9 mm

Prüfqualität	ohne GK
Feuerschutztür - Garnituren, KS eckig	
Ausführung	Schwarz
Drücker/Drücker	40.15.0020
Knopf/Drücker	40.15.0010



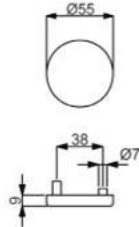
KUGELKNOPF TOP SPEED

(Serie 40511170)

Kugelknopf gerade auf Rosette, Gewinde M4

fest verbunden

Farbe Artikelnummer
Aluminium F1 Perl-sat. 40.51.1170



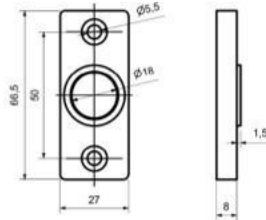
BLINDROSETTE BASIC

(Serie 40203800)

Blindrosette inklusive Nylon-Unterkonstruktion, zur gegenseitigen Verschraubung, ohne Montage Zubehör

Blindrosette

Farbe Artikelnummer
Aluminium F1 Perl-sat. 40.20.3800



ROSETTEN

(Serie 40310780)

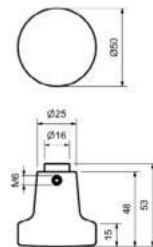
Rosetten, geeignet für Drückeransatz Ø 18 mm

für Schmalrahmentüren

Farbe Artikelnummer
Aluminium F1 40.31.0780

für Schmalrahmentüren

Farbe Artikelnummer
Aluminium F1 40.31.0760



KNOPF LOSE

(Serie 40203900)

Knopf flochteil flach, lose/drehbar, Aufnahme 8 mm

lose/drehbar

Farbe Artikelnummer
Aluminium F1 Perl-sat. 40.20.3900



Hallein II
Seite 283



Seekirchen II
Seite 285



Sinzheim II
Seite 286



Werfen
Seite 287



Kaprun II
Seite 288



David II
Seite 290



Grossarl
Seite 292



Ludwig II
Seite 293

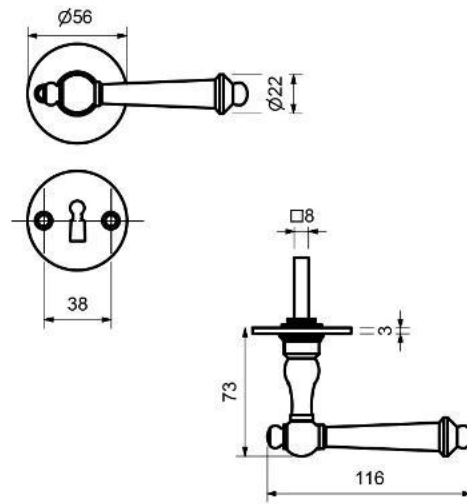


Einzelteile
Seite 294



HALLEIN II-R (Serie 75083910)

Rosettengarnitur mit stabiler Stahlkonstruktion, sichtbar verschraubt, für dauerhafte Beanspruchung!



Modelle mit Stift ZT 8 (8,5/8) mm, HT 10/8 (8,5/8) mm, WC-Riegel 8 (7) mm

Prüfqualität **ungeprüft**

Zimmertürgarnituren

Ausführung	Stahl geschwärzt-sat.
BB	(85) / 75.08.3910
PZ	(85) / 75.08.3920
WC	(85) / 75.08.3970

Wohnungseingangsgarnituren mit Knopf drehbar/Drücker

Ausführung	Stahl geschwärzt-sat.
PZ DIN re./li.	(85) / 75.08.3950

Haustür-Garnituren

Ausführung	Stahl geschwärzt-sat.
Drücker/Drücker	(85) / 75.08.4000
Knopf drehbar/Drücker	(85) / 75.08.4030

Halbgarnituren für Zimmertüren (ohne Stift)

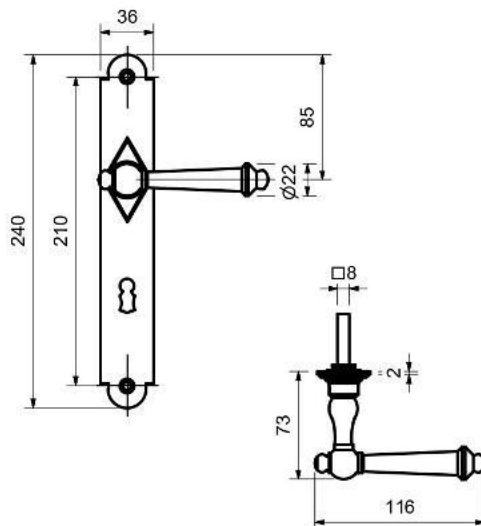
Ausführung	Stahl geschwärzt-sat.
BB DIN re./li.	75.08.3980

Drückerlochteil-Zimmertür

Ausführung	Stahl geschwärzt-sat.
Drückerlochteil re./li.	75.08.0750

HALLEIN II-LS (Serie 75080610)

Langschildgarnitur mit stabiler Stahlkonstruktion, sichtbar verschraubt, für dauerhafte Beanspruchung!



PZ



WC



Knopf

Modelle mit Stift ZT 8 (8,5/8) mm, HT 10/8 (8,5/8) mm, WC-Riegel 8 (7) mm

Prüfqualität ungeprüft**Zimmertürgarnituren**

Ausführung	Stahl geschwärzt-sat.
BB	(85) / 75.08.0610
PZ	(85) / 75.08.0620
WC	(85) / 75.08.0670

Wohnungseingangsgarnituren mit Knopf fest/Drücker

Ausführung	Stahl geschwärzt-sat.
PZ DIN re./li.	(85) / 75.08.0630

Haustür-Garnituren, PZ 92 (88) mm

Ausführung	Stahl geschwärzt-sat.
Drücker/Drücker	(85) / 75.08.0700
Knopf fest/Drücker	(85) / 75.08.0710

Halbgarnituren für Zimmertüren (ohne Stift)

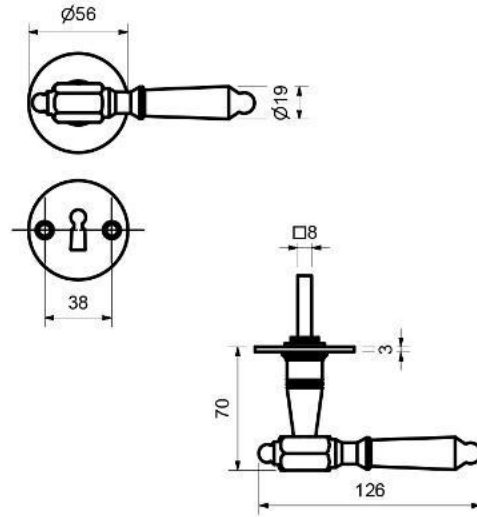
Ausführung	Stahl geschwärzt-sat.
BB DIN re./li.	(85) / 75.08.0680

Drückerlochteil-Zimmertür

Ausführung	Stahl geschwärzt-sat.
Drückerlochteil re./li.	75.08.0750

SEEKIRCHEN II-R (Serie 75088000)

Rosettengarnitur mit stabiler Stahlkonstruktion, sichtbar verschraubt, für dauerhafte Beanspruchung!



Modelle mit Stift ZT 8 (8,5/8) mm, WC-Riegel 8 (7) mm

Prüfqualität ungeprüft

Zimmertürgarnituren

Ausführung	Stahl geschwärzt-sat.
BB	(85) / 75.08.8000
PZ	(85) / 75.08.8010
WC	(85) / 75.08.8030

Wohnungseingangsgarnituren mit Knopf drehbar/Drücker

Ausführung	Stahl geschwärzt-sat.
PZ DIN re./li.	(85) / 75.08.8020

Halbgarnituren für Zimmertüren (ohne Stift)

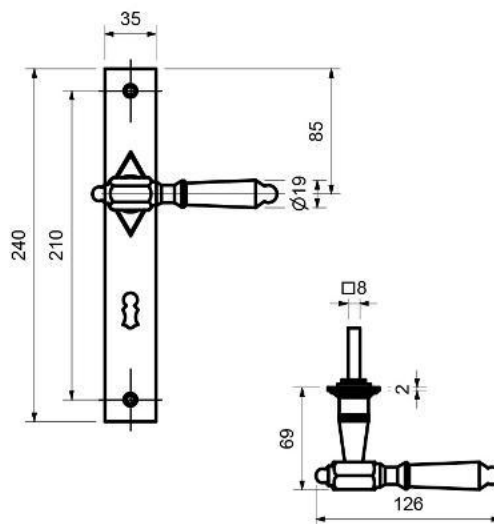
Ausführung	Stahl geschwärzt-sat.
BB DIN re./li.	75.08.8040

Drückerlochteil-Zimmertür

Ausführung	Stahl geschwärzt-sat.
Drückerlochteil re./li.	75.08.1650

SINZHEIM II-LS (Serie 75081510)

Langschildgarnitur mit stabiler Stahlkonstruktion, sichtbar verschraubt, für dauerhafte Beanspruchung!



PZ



WC



Knopf

Modelle mit Stift ZT 8 (8,5/8) mm, WC-Riegel 8 (7) mm

Prüfqualität ungeprüft

Zimmertürgarnituren

Ausführung	Stahl geschwärzt-sat.
BB	(85) / 75.08.1510
PZ	(85) / 75.08.1520
WC	(85) / 75.08.1570

Wohnungseingangsgarnituren mit Knopf fest/Drücker

Ausführung	Stahl geschwärzt-sat.
PZ DIN re./li.	(85) / 75.08.1530

Halbgarnituren für Zimmertüren (ohne Stift)

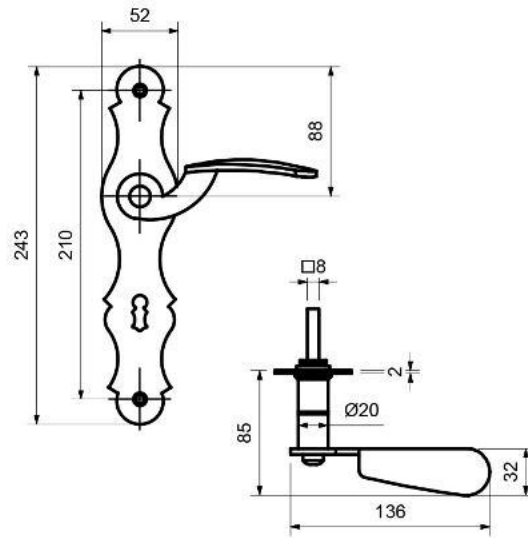
Ausführung	Stahl geschwärzt-sat.
BB DIN re./li.	(85) / 75.08.1580

Drückerlochteil-Zimmertür

Ausführung	Stahl geschwärzt-sat.
Drückerlochteil re./li.	75.08.1650

WERFEN-LS (Serie 31052010)

Langschildgarnitur mit stabiler Stahlkonstruktion, sichtbar verschraubt, für dauerhafte Beanspruchung!



PZ



Knopf

Modelle mit Stift ZT 8 (8,5/8) mm, WC-Riegel 8 (7) mm

Prüfqualität ungeprüft

Zimmertürgarnituren

Ausführung	Stahl geschwärzt-sat.
BB	(81) / 31.05.2010
PZ	(81) / 31.05.2020
WC	(81) / 31.05.2050

Wohnungseingangsgarnituren mit Knopf fest/Drücker

Ausführung	Stahl geschwärzt-sat.
PZ DIN rechts	(81) / 31.05.2030
PZ DIN links	(81) / 31.05.2040

Halbgarnituren für Zimmertüren (ohne Stift)

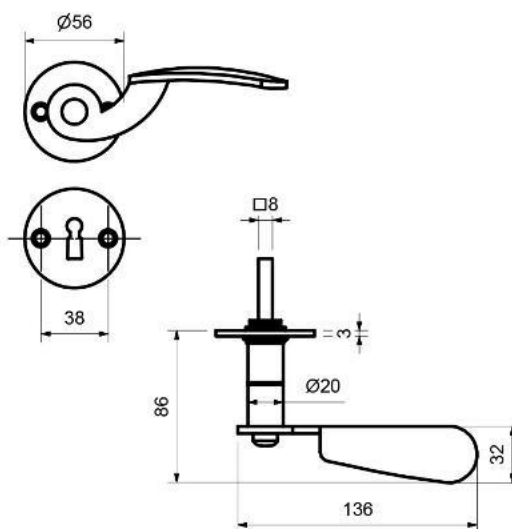
Ausführung	Stahl geschwärzt-sat.
BB DIN rechts	(81) / 31.05.2060
BB DIN links	(81) / 31.05.2070

Drückerlochteil-Zimmertür

Ausführung	Stahl geschwärzt-sat.
Drückerlochteil re.	31.05.2310
Drückerlochteil li.	31.05.2320

KAPRUN II-R (Serie 31052410)

Rosettengarnitur mit stabiler Stahlkonstruktion, sichtbar verschraubt, für dauerhafte Beanspruchung!



Modelle mit Stift ZT 8 (8,5/8) mm, WC-Riegel 8 (7) mm

Prüfqualität ungeprüft

Zimmertürgarnituren

Ausführung	Stahl geschwärzt-sat.
BB	(81) / 31.05.2410
PZ	(81) / 31.05.2420
WC	(81) / 31.05.2470

Wohnungseingangsgarnituren mit Knopf drehbar/Drücker

Ausführung	Stahl geschwärzt-sat.
PZ DIN rechts	(81) / 31.05.2450
PZ DIN links	(81) / 31.05.2460

Halbgarnituren für Zimmertüren (ohne Stift)

Ausführung	Stahl geschwärzt-sat.
BB DIN rechts	31.05.2480
BB DIN links	31.05.2490

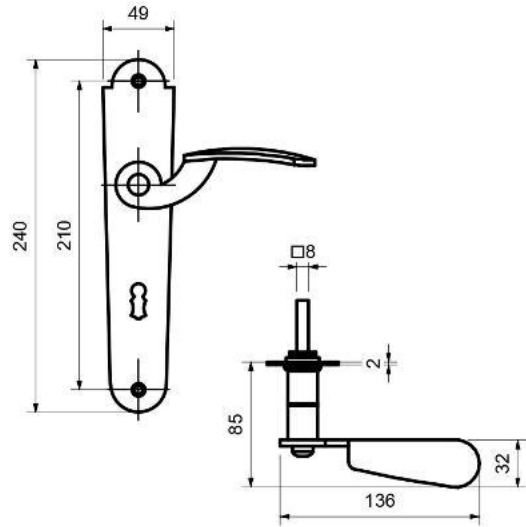
Drückerlochteil-Zimmertür

Ausführung	Stahl geschwärzt-sat.
Drückerlochteil re.	31.05.2310
Drückerlochteil li.	31.05.2320



KAPRUN II-LS (Serie 31052210)

Langschildgarnitur mit stabiler Stahlkonstruktion, sichtbar verschraubt, für dauerhafte Beanspruchung!



PZ



WC

Knopf

Modelle mit Stift ZT 8 (8,5/8) mm, WC-Riegel 8 (7) mm

Prüfqualität ungeprüft

Zimmertürgarnituren

Ausführung	Stahl geschwärzt-sat.
BB	(81) / 31.05.2210
PZ	(81) / 31.05.2220
WC	(81) / 31.05.2250

Wohnungseingangsgarnituren mit Knopf fest/Drücker

Ausführung	Stahl geschwärzt-sat.
PZ DIN rechts	(81) / 31.05.2230
PZ DIN links	(81) / 31.05.2240

Halbgarnituren für Zimmertüren (ohne Stift)

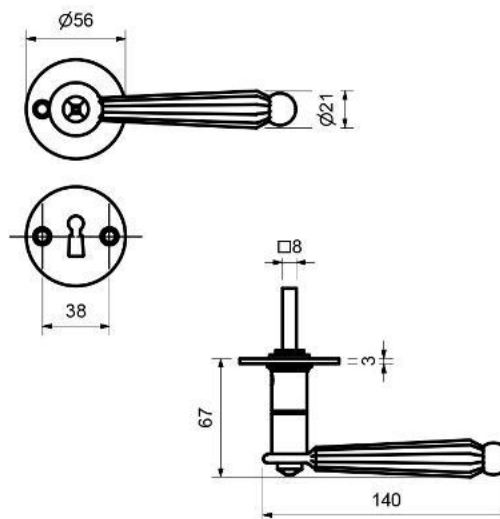
Ausführung	Stahl geschwärzt-sat.
BB DIN rechts	(81) / 31.05.2260
BB DIN links	(81) / 31.05.2270

Drückerlochteil-Zimmertür

Ausführung	Stahl geschwärzt-sat.
Drückerlochteil re.	31.05.2310
Drückerlochteil li.	31.05.2320

DAVID II-R (Serie 75083610)

Rosettengarnitur mit stabiler Stahlkonstruktion, sichtbar verschraubt, für dauerhafte Beanspruchung!



Modelle mit Stift ZT 8 (8,5/8) mm, HT 10/8 (8,5/8) mm, WC-Riegel 8 (7) mm

Prüfqualität ungeprüft

Zimmertürgarnituren

Ausführung	Stahl geschwärzt-sat.
BB	(85) / 75.08.3610
PZ	(85) / 75.08.3620
WC	(85) / 75.08.3670

Wohnungseingangsgarnituren mit Knopf drehbar/Drücker

Ausführung	Stahl geschwärzt-sat.
PZ DIN re./li.	(85) / 75.08.3650

Haustür-Garnituren

Ausführung	Stahl geschwärzt-sat.
Drücker/Drücker	(85) / 75.08.3700
Knopf drehbar/Drücker	(85) / 75.08.3730

Halbgarnituren für Zimmertüren (ohne Stift)

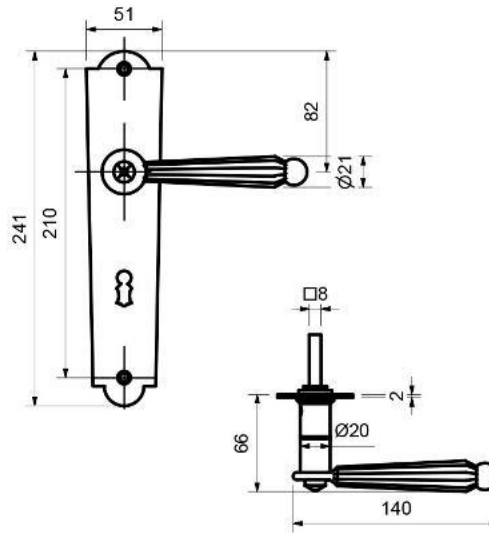
Ausführung	Stahl geschwärzt-sat.
BB DIN re./li.	75.08.3680

Drückerlochteil-Zimmertür

Ausführung	Stahl geschwärzt-sat.
Drückerlochteil re./li.	75.08.3750

DAVID II-LS (Serie 31055000)

Langschildgarnitur mit stabiler Stahlkonstruktion, sichtbar verschraubt, für dauerhafte Beanspruchung!



PZ

WC



Knopf

Modelle mit Stift ZT 8 (8,5/8) mm, HT 10/8 (8,5/8) mm, WC-Riegel 8 (7) mm

Prüfqualität ungeprüft

Zimmertürgarnituren

Ausführung	Stahl geschwärzt-sat.
BB	(81) / 31.05.5000
PZ	(81) / 31.05.5010
WC	(81) / 31.05.5030

Wohnungseingangsgarnituren mit Knopf fest/Drücker

Ausführung	Stahl geschwärzt-sat.
PZ DIN re./li.	(81) / 31.05.5020

Haustür-Garnituren, PZ 92 (88) mm

Ausführung	Stahl geschwärzt-sat.
Drücker/Drücker	(81) / 31.05.5050
Knopf fest/Drücker	(81) / 31.05.5060

Halbgarnituren für Zimmertüren (ohne Stift)

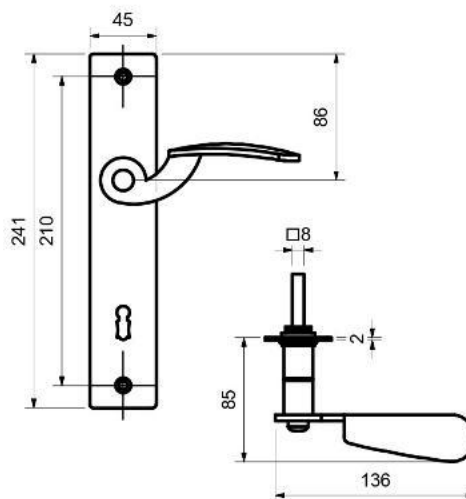
Ausführung	Stahl geschwärzt-sat.
BB DIN re./li.	(81) / 31.05.5040

Drückerlochteil-Zimmertür

Ausführung	Stahl geschwärzt-sat.
Drückerlochteil re./li.	75.08.3750

GROSSARL-LS (Serie 75080500)

Langschildgarnitur mit stabiler Stahlkonstruktion, sichtbar verschraubt, für dauerhafte Beanspruchung!



PZ

WC



Knopf

Modelle mit Stift ZT 8 (8,5/8) mm, WC-Riegel 8 (7) mm

Prüfqualität ungeprüft

Zimmertürgarnituren

Ausführung	Stahl geschwärzt-sat.
BB	(85) / 75.08.0500
PZ	(85) / 75.08.0510
WC	(85) / 75.08.0540

Wohnungseingangsgarnituren mit Knopf fest/Drücker

Ausführung	Stahl geschwärzt-sat.
PZ DIN rechts	(85) / 75.08.0520
PZ DIN links	(85) / 75.08.0530

Halbgarnituren für Zimmertüren (ohne Stift)

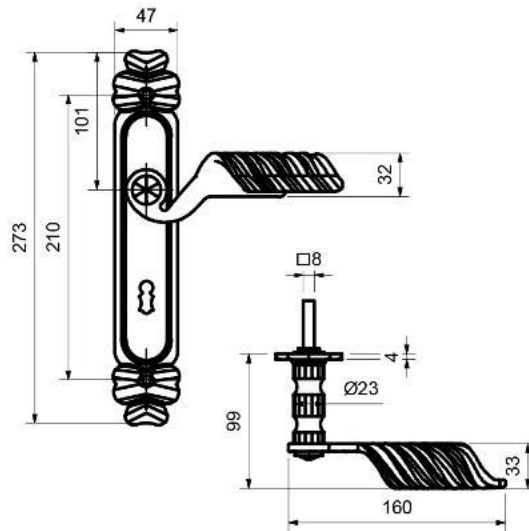
Ausführung	Stahl geschwärzt-sat.
BB DIN rechts	(85) / 75.08.0550
BB DIN links	(85) / 75.08.0560

Drückerlochteil-Zimmertür

Ausführung	Stahl geschwärzt-sat.
Drückerlochteil re.	31.05.2310
Drückerlochteil li.	31.05.2320

LUDWIG II-LS (Serie 31056010)

Langschildgarnitur mit stabiler Stahlkonstruktion, sichtbar verschraubt, für dauerhafte Beanspruchung!



PZ



WC

Knopf

Modelle mit Stift ZT 8 (8,5/8) mm, HT 10/8 (8,5/8) mm, WC-Riegel 8 (7) mm

Prüfqualität ungeprüft

Zimmertürgarnituren

Ausführung	Stahl geschwärzt-sat.
BB	(81) / 31.05.6010
PZ	(81) / 31.05.6020
WC	(81) / 31.05.6050

Wohnungseingangsgarnituren mit Knopf fest/Drücker

Ausführung	Stahl geschwärzt-sat.
PZ DIN rechts	(81) / 31.05.6030
PZ DIN links	(81) / 31.05.6040

Haustür-Garnituren, PZ 92 (88) mm

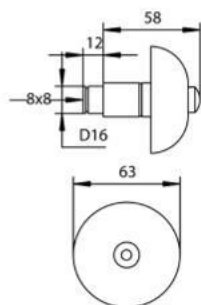
Ausführung	Stahl geschwärzt-sat.
Drücker/Drücker	(81) / 31.05.6100
Knopf fest/Dr. DIN re.	(81) / 31.05.6080
Knopf fest/Dr. DIN li.	(81) / 31.05.6090

Halbgarnituren für Zimmertüren (ohne Stift)

Ausführung	Stahl geschwärzt-sat.
BB DIN rechts	(81) / 31.05.6060
BB DIN links	(81) / 31.05.6070

Drückerlochteil-Zimmertür

Ausführung	Stahl geschwärzt-sat.
Drückerlochteil re.	31.05.6110
Drückerlochteil li.	31.05.6120

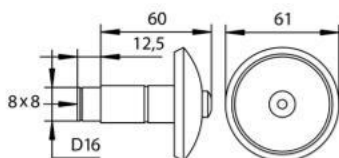


KNOPF VILLACH

(Serie 75086010)

Knopf lose gerade, Knopfansatz Ø 16 mm

Farbe Artikelnummer
Stahl geschwärzt-sat. **75.08.6010**

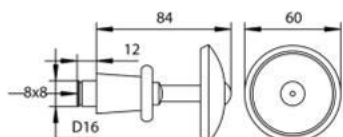


KNOPF VIGAUN GERADE

(Serie 75086110)

Knopf lose gerade, Knopfansatz Ø 16 mm

Farbe Artikelnummer
Stahl geschwärzt-sat. **75.08.6110**

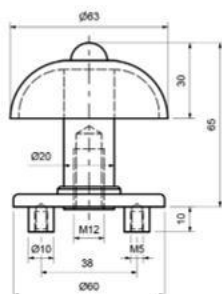


KNOPF VIGAUN VERSETZT

(Serie 75086070)

Knopf lose versetzt, Knopfansatz Ø 16 mm

Farbe Artikelnummer
Stahl geschwärzt-sat. **75.08.6070**

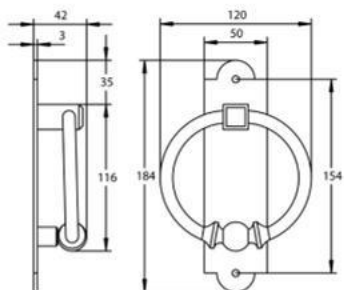


KNOPF FEST

(Serie 75086000)

Knopf fest auf Rosette, fest verbunden

Farbe Artikelnummer
Stahl geschwärzt-sat. **75.08.6000**



TÜRKLOPFER ST. PÖLTEN II

(Serie 75086100)

Türklopfer inklusive Befestigungsmaterial

Farbe Artikelnummer
Stahl geschwärzt-sat. **75.08.6100**



Schmiedeeisen Zimmertürgarnituren

**Edelstahl
Schutzbeschläge**
Seite 297



**Edelstahl Kombi
Schutzbeschläge**
Seite 318



**Messing
Schutzbeschläge**
Seite 368



**Messing Kombi
Schutzbeschläge**
Seite 374



**Messing Stil
Schutzbeschläge**
Seite 382



**Aluminium
Schutzbeschläge**
Seite 392



**Aluminium Kombi
Schutzbeschläge**
Seite 398



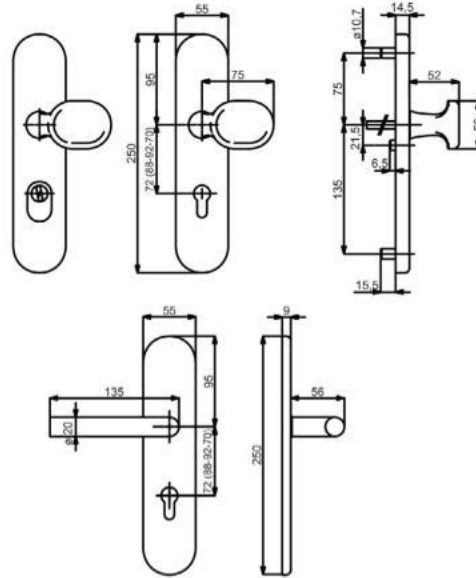
**Schmiedeeisen
Schutzbeschläge**
Seite 402





SICURA RONNY-LS/LS (Serie 288200010)

Edelstahl Langschild Garnitur, mit Stahlunterkonstruktion. Wahlweise Griffplatte fest, rechts und links verwendbar oder Drücker. Von innen verdeckt verschraubt, Schrauben M6. Bei Kernziehschutz (ZA) Ausführung Zylinderüberstand 10-16 mm. Geprüft nach DIN 18257 ES1/WB2, DIN 18257 ES2/WB3, FS - AbZ erteilt, geeignet für Feuer- und Rauchschutztüren, EN 1634-2.



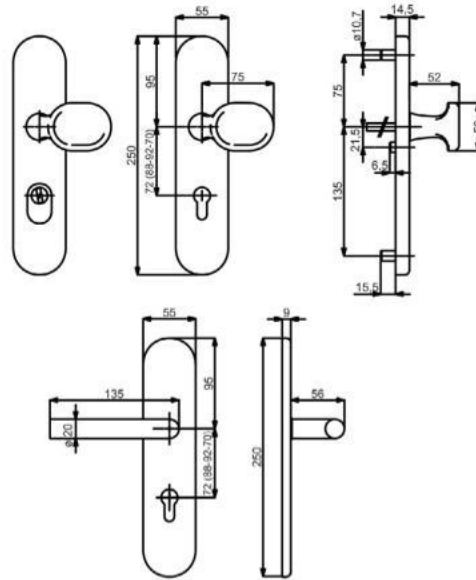
Modelle mit Stift WE 8 (8,5/8) mm, HT 10/8 (8,5/8) mm, FS 9/8 (8,5/8) mm

Prüfqualität	ES1	ES1+FS	ES2	ES2+FS
Schutzbeschlag für Wohnungseingangstüren PZ 72 (88) mm, Grp. / Dr., TS 37-42 mm, FS-Gr. TS 42-47 (TS 37-42) mm				
Ausführung	Edelstahl-sat.	Edelstahl-sat.	Edelstahl-sat.	Edelstahl-sat.
PZ DIN re./li.	(88) / 28.82.0010	(88) / 28.82.0010FS	(82) / 32.83.1500	(82) / 32.83.1500FS
PZ-ZA DIN re./li.	(88) / 28.82.0020	(88) / 28.82.0020FS	(82) / 32.83.1560	(82) / 32.83.1560FS
Schutzbeschlag für Wohnungseingangstüren PZ 72 (88) mm, Dr. / Dr., TS 37-42 mm, FS-Gr. TS 42-47 (TS 37-42) mm				
Ausführung	Edelstahl-sat.	Edelstahl-sat.	Edelstahl-sat.	Edelstahl-sat.
PZ DIN re./li.	(88) / 28.82.1000	(88) / 28.82.1000FS	(82) / 32.83.1510	(82) / 32.83.1510FS
PZ-ZA DIN re./li.	(88) / 28.82.1020	(88) / 28.82.1020FS	(82) / 32.83.1570	(82) / 32.83.1570FS
Schutzbeschlag für Haustüren PZ 92 (88) mm, Grp. / Dr., TS 67-72 mm, FS-Gr. TS 67-72 mm				
Ausführung	Edelstahl-sat.	Edelstahl-sat.	Edelstahl-sat.	Edelstahl-sat.
PZ DIN re./li.	(88) / 28.82.0030	(88) / 28.82.0030FS	(82) / 32.83.1520	(82) / 32.83.1520FS
PZ-ZA DIN re./li.	(88) / 28.82.0040	(88) / 28.82.0040FS	(82) / 32.83.1580	(82) / 32.83.1580FS
Schutzbeschlag für Haustüren PZ 92 (88) mm, Dr. / Dr., TS 67-72 mm, FS-Gr. TS 67-72 mm				
Ausführung	Edelstahl-sat.	Edelstahl-sat.	Edelstahl-sat.	Edelstahl-sat.
PZ DIN re./li.	(88) / 28.82.1010	(88) / 28.82.1010FS	(82) / 32.83.1530	(82) / 32.83.1530FS
PZ-ZA DIN re./li.	(88) / 28.82.1030	(88) / 28.82.1030FS	(82) / 32.83.1590	(82) / 32.83.1590FS

Edelstahl Schutzbeschläge

SICURA RONNY-LS/LS (Serie 28820310)

Edelstahl-Pulverbeschichtete Langschild Garnitur, mit Stahlunterkonstruktion. Wahlweise Griffplatte fest, rechts und links verwendbar oder Drücker. Von innen verdeckt verschraubt, Schrauben M6.
Bei Kernziehschutz (ZA) Ausführung Zylinderüberstand 9-15 mm.
Geprüft nach DIN 18257 ES1/WB2, FS-AbZ erteilt, geeignet für Feuer- und Rauchschutztüren, EN 1634-2



Modelle mit Stift WE 8 (8,5/8) mm, HT 10/8 (8,5/8) mm, FS 9/8 (8,5/8) mm

Prüfqualität	ES1	ES1	ES1+FS	ES1+FS
Schutzbeschlag für Wohnungseingangstüren PZ 72 (88) mm, Grp. / Dr., TS 37-42 mm, FS-Gr. TS 42-47 (TS 37-42) mm				
Ausführung	Schwarzstahl-Optik	Schwarz matt Struktur	Schwarzstahl-Optik	Schwarz matt Struktur
PZ-ZA DIN re./li.	(88) / 28.82.0310	-	(88) / 28.82.0310FS	-
Schutzbeschlag für Wohnungseingangstüren PZ 72 (88) mm, Dr. / Dr., TS 37-42 mm, FS-Gr. TS 42-47 (TS 37-42) mm				
Ausführung	Schwarzstahl-Optik	Schwarz matt Struktur	Schwarzstahl-Optik	Schwarz matt Struktur
PZ-ZA DIN re./li.	(88) / 28.82.0320	-	(88) / 28.82.0320FS	-
Schutzbeschlag für Haustüren PZ 92 (88) mm, Grp. / Dr., TS 67-72 mm, FS-Gr. TS 67-72 mm				
Ausführung	Schwarzstahl-Optik	Schwarz matt Struktur	Schwarzstahl-Optik	Schwarz matt Struktur
PZ-ZA DIN re./li.	(88) / 28.82.0350	(88) / 28.82.0370	(88) / 28.82.0350FS	(88) / 28.82.0370FS
Schutzbeschlag für Haustüren PZ 92 (88) mm, Dr. / Dr., TS 67-72 mm, FS-Gr. TS 67-72 mm				
Ausführung	Schwarzstahl-Optik	Schwarz matt Struktur	Schwarzstahl-Optik	Schwarz matt Struktur
PZ-ZA DIN re./li.	(88) / 28.82.0360	(88) / 28.82.0380	(88) / 28.82.0360FS	(88) / 28.82.0380FS

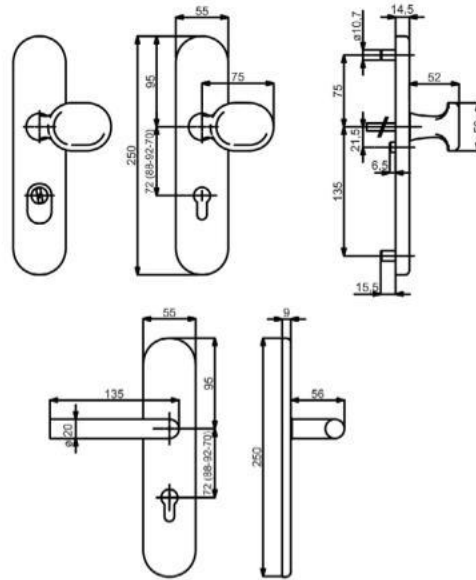


SICURA RONNY-LS/LS (Serie 28820210)

Edelstahl-Pulverbeschichtete Langschild Garnitur, mit Stahlunterkonstruktion. Wahlweise Griffplatte fest, rechts und links verwendbar oder Drücker. Von innen verdeckt verschraubt, Schrauben M6.

Bei Kernziehschutz (ZA) Ausführung Zylinderüberstand 9-15 mm.

Geprüft nach DIN 18257 ES1/WB2, DIN 18257 ES2/WB3, FS-AbZ erteilt, geeignet für Feuer- und Rauchschutztüren, EN 1634-2



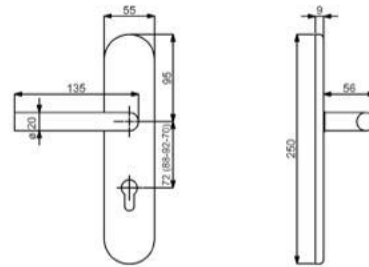
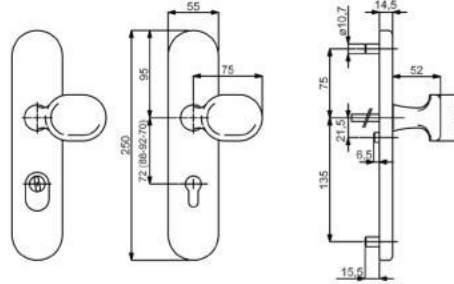
Modelle mit Stift WE 8 (8,5/8) mm, HT 10/8 (8,5/8) mm, FS 9/8 (8,5/8) mm

Prüfqualität	ES1	ES1+FS	ES2	ES2+FS
Schutzbeschlag für Wohnungseingangstüren PZ 72 (88) mm, Grp. / Dr., TS 37-42 mm, FS-Gr. TS 42-47 (TS 37-42) mm				
Ausführung	Schwarz matt	Schwarz matt	Schwarz matt	Schwarz matt
PZ-ZA DIN re./li.	(88) / 28.82.0210	(88) / 28.82.0210FS	(82) / 32.83.7600	(82) / 32.83.7600FS
Schutzbeschlag für Wohnungseingangstüren PZ 72 (88) mm, Dr. / Dr., TS 37-42 mm, FS-Gr. TS 42-47 (TS 37-42) mm				
Ausführung	Schwarz matt	Schwarz matt	Schwarz matt	Schwarz matt
PZ-ZA DIN re./li.	(88) / 28.82.0220	(88) / 28.82.0220FS	(82) / 32.83.7610	(82) / 32.83.7610FS
Schutzbeschlag für Haustüren PZ 92 (88) mm, Grp. / Dr., TS 67-72 mm, FS-Gr. TS 67-72 mm				
Ausführung	Schwarz matt	Schwarz matt	Schwarz matt	Schwarz matt
PZ-ZA DIN re./li.	(88) / 28.82.0250	(88) / 28.82.0250FS	(82) / 32.83.7620	(82) / 32.83.7620FS
Schutzbeschlag für Haustüren PZ 92 (88) mm, Dr. / Dr., TS 67-72 mm, FS-Gr. TS 67-72 mm				
Ausführung	Schwarz matt	Schwarz matt	Schwarz matt	Schwarz matt
PZ-ZA DIN re./li.	(88) / 28.82.0260	(88) / 28.82.0260FS	(82) / 32.83.7630	(82) / 32.83.7630FS

Edelstahl Schutzbeschläge

SICURA RONNY-LS/LS (Serie 28822500)

Edelstahl Langschild Garnitur, mit Stahlunterkonstruktion. Wahlweise Griffplatte fest, rechts und links verwendbar oder Drücker. Drücker am Innenschild fest/drehbar gelagert, inklusive Hochhaltefeder. Von innen verdeckt verschraubt, Schrauben M6. Bei Kernziehschutz (ZA) Ausführung Zylinderüberstand 10-16 mm. Geprüft nach DIN 18257 ES1/WB2, FS - AbZ erteilt, geeignet für Feuer- und Rauchschutztüren.



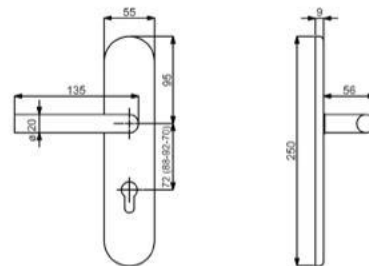
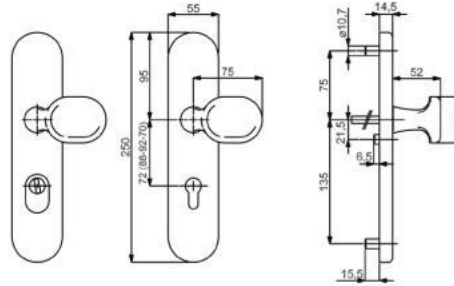
Modelle mit Stift WE 8 mm, HT 10/8 mm, FS 9/8 mm

Prüfqualität	ES1	ES1+FS	ES1+ZA	ES1+ZA+FS
Schutzbeschlag für Wohnungseingangstüren PZ 72 mm, Grp. / Dr., TS 37-42 mm, FS-Gr. D TS 42-47 mm				
Ausführung	Edelstahl-sat.	Edelstahl-sat.	Edelstahl-sat.	Edelstahl-sat.
PZ DIN rechts	28.82.2500	28.82.2500FS	28.82.2510	28.82.2510FS
PZ DIN links	28.82.2540	28.82.2540FS	28.82.2550	28.82.2550FS
Schutzbeschlag für Wohnungseingangstüren PZ 72 mm, Dr. / Dr., TS 37-42 mm, FS-Gr. D 42-47 mm				
Ausführung	Edelstahl-sat.	Edelstahl-sat.	Edelstahl-sat.	Edelstahl-sat.
PZ DIN rechts	28.82.2520	28.82.2520FS	28.82.2530	28.82.2530FS
PZ DIN links	28.82.2560	28.82.2560FS	28.82.2570	28.82.2570FS
Schutzbeschlag für Haustüren PZ 92 mm, Grp. / Dr., TS 67-72 mm, FS-Gr. D TS 67-72 mm				
Ausführung	Edelstahl-sat.	Edelstahl-sat.	Edelstahl-sat.	Edelstahl-sat.
PZ DIN rechts	28.82.2580	28.82.2580FS	28.82.2590	28.82.2590FS
PZ DIN links	28.82.2620	28.82.2620FS	28.82.2630	28.82.2630FS
Schutzbeschlag für Haustüren PZ 92 mm, Dr. / Dr., TS 67-72 mm, FS-Gr. D TS 67-72 mm				
Ausführung	Edelstahl-sat.	Edelstahl-sat.	Edelstahl-sat.	Edelstahl-sat.
PZ DIN rechts	28.82.2600	28.82.2600FS	28.82.2610	28.82.2610FS
PZ DIN links	28.82.2640	28.82.2640FS	28.82.2650	28.82.2650FS



SICURA RONNY-LS/LS (Serie 32835500)

Edelstahl Langschild Garnitur, mit Stahlunterkonstruktion. Wahlweise Griffplatte fest, rechts und links verwendbar oder Drücker. Drücker am Innenschild fest/drehbar gelagert, inklusive Hochhaltefeder. Von innen verdeckt verschraubt, Schrauben M6. Bei Kernziehschutz (ZA) Ausführung Zylinderüberstand 10-16 mm. Geprüft nach DIN 18257 ES2/WB3. FS - AbZ erteilt, geeignet für Feuer- und Rauchschutztüren.



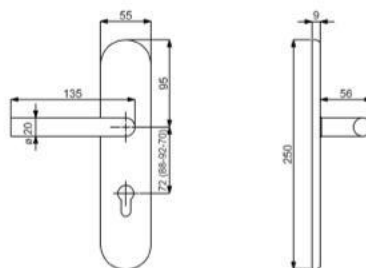
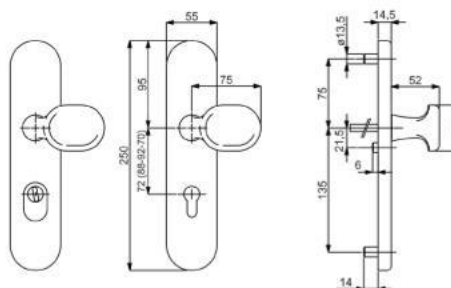
Modelle mit Stift WE 8 mm, HT 10/8 mm, FS 9/8 mm

Prüfqualität	ES2	ES2+FS	ES2+ZA	ES2+ZA+FS
Schutzbeschlag für Wohnungseingangstüren PZ 72 mm, Grp. / Dr., TS 37-42 mm, FS-Grt. D TS 42-47 mm				
Ausführung	Edelstahl-sat.	Edelstahl-sat.	Edelstahl-sat.	Edelstahl-sat.
PZ DIN rechts	32.83.5500	32.83.5500FS	32.83.5510	32.83.5510FS
PZ DIN links	32.83.5540	32.83.5540FS	32.83.5550	32.83.5550FS
Schutzbeschlag für Wohnungseingangstüren PZ 72 mm, Dr. / Dr., TS 37-42 mm, FS-Grt. D 42-47 mm				
Ausführung	Edelstahl-sat.	Edelstahl-sat.	Edelstahl-sat.	Edelstahl-sat.
PZ DIN rechts	32.83.5520	32.83.5520FS	32.83.5530	32.83.5530FS
PZ DIN links	32.83.5560	32.83.5560FS	32.83.5570	32.83.5570FS
Schutzbeschlag für Haustüren PZ 92 mm, Grp. / Dr., TS 67-72 mm, FS-Grt. D TS 67-72 mm				
Ausführung	Edelstahl-sat.	Edelstahl-sat.	Edelstahl-sat.	Edelstahl-sat.
PZ DIN rechts	32.83.5580	32.83.5580FS	32.83.5590	32.83.5590FS
PZ DIN links	32.83.5620	32.83.5620FS	32.83.5630	32.83.5630FS
Schutzbeschlag für Haustüren PZ 92 mm, Dr. / Dr., TS 67-72 mm, FS-Grt. D TS 67-72 mm				
Ausführung	Edelstahl-sat.	Edelstahl-sat.	Edelstahl-sat.	Edelstahl-sat.
PZ DIN rechts	32.83.5600	32.83.5600FS	32.83.5610	32.83.5610FS
PZ DIN links	32.83.5640	32.83.5640FS	32.83.5650	32.83.5650FS

Edelstahl Schutzbeschläge

SICURA RONNY-LS/LS (Serie 32824100)

Edelstahl Langschild Garnitur, mit Stahlunterkonstruktion. Wahlweise Griffplatte fest, rechts und links verwendbar oder Drücker. Von innen verdeckt verschraubt, Schrauben M6. Bei Kernziehschutz (ZA) Ausführung Zylinderüberstand 10-16 mm. Geprüft nach DIN 18257 ES3/WB4, FS-AbZ erteilt, geeignet für Feuer- und Rauchschutztüren, EN 1634-2.



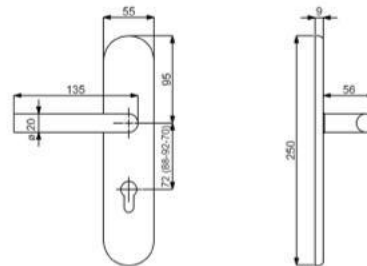
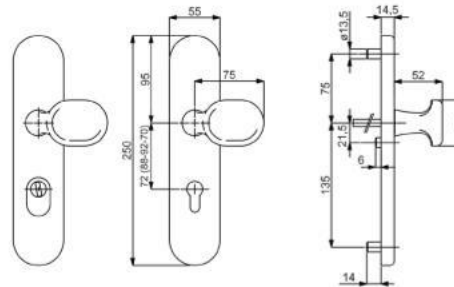
Modelle mit Stift WE 8 (8,5/8) mm, HT 10/8 (8,5/8) mm, FS 9/8 (8,5/8) mm

Prüfqualität	ES3	ES3+FS
Schutzbeschlag für Wohnungseingangstüren PZ 72 (88) mm, Grp. / Dr., TS 37-42 mm, FS-Gr. TS 42-47 (TS 37-42) mm		
Ausführung	Edelstahl-sat.	Edelstahl-sat.
PZ DIN re./li.	(82) / 32.82.4100	(82) / 32.82.4100FS
PZ-ZA DIN re./li.	(82) / 32.82.4110	(82) / 32.82.4110FS
Schutzbeschlag für Wohnungseingangstüren PZ 72 (88) mm, Dr. / Dr., TS 37-42 mm, FS-Gr. TS 42-47 (TS 37-42) mm		
Ausführung	Edelstahl-sat.	Edelstahl-sat.
PZ DIN re./li.	(82) / 32.82.4120	(82) / 32.82.4120FS
PZ-ZA DIN re./li.	(82) / 32.82.4130	(82) / 32.82.4130FS
Schutzbeschlag für Haustüren PZ 92 (88) mm, Grp. / Dr., TS 67-72 mm, FS-Gr. TS 67-72 mm		
Ausführung	Edelstahl-sat.	Edelstahl-sat.
PZ DIN re./li.	(82) / 32.82.4140	(82) / 32.82.4140FS
PZ-ZA DIN re./li.	(82) / 32.82.4150	(82) / 32.82.4150FS
Schutzbeschlag für Haustüren PZ 92 (88) mm, Dr. / Dr., TS 67-72 mm, FS-Gr. TS 67-72 mm		
Ausführung	Edelstahl-sat.	Edelstahl-sat.
PZ DIN re./li.	(82) / 32.82.4160	(82) / 32.82.4160FS
PZ-ZA DIN re./li.	(82) / 32.82.4170	(82) / 32.82.4170FS



SICURA RONNY-LS/LS (Serie 28823200)

Edelstahl Langschild Garnitur, mit Stahlunterkonstruktion. Wahlweise Griffplatte fest, rechts und links verwendbar oder Drücker. Drücker am Innenschild fest/drehbar gelagert, inklusive Hochhaltefeder. Von innen verdeckt verschraubt, Schrauben M6. Bei Kernziehschutz (ZA) Ausführung Zylinderüberstand 10-16 mm. Geprüft nach DIN 18257 ES1/WB2, FS - AbZ erteilt, geeignet für Feuer- und Rauchschutztüren.



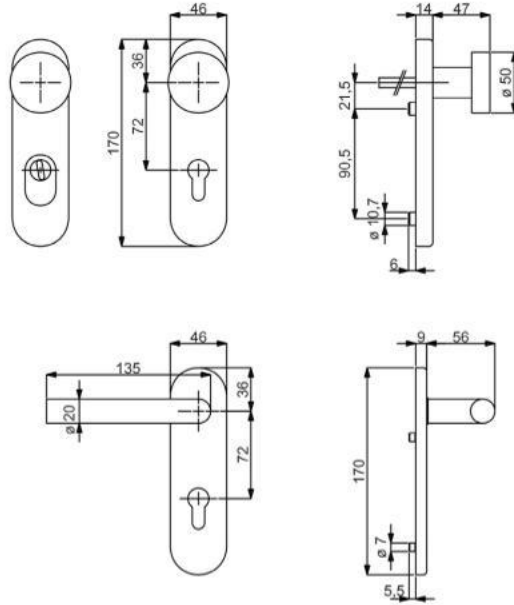
Modelle mit Stift WE 8 mm, HT 10/8 mm, FS 9/8 mm

Prüfqualität	ES1	ES1+FS	ES1+ZA	ES1+ZA+FS
Schutzbeschlag für Wohnungseingangstüren PZ 72 mm, Grp. / Dr., TS 37-42 mm, FS-Grt. D TS 42-47 mm				
Ausführung	Edelstahl-sat. Abaco	Edelstahl-sat. Abaco	Edelstahl-sat. Abaco	Edelstahl-sat. Abaco
PZ DIN rechts	28.82.3200	28.82.3200FS	28.82.3210	28.82.3210FS
PZ DIN links	28.82.3240	28.82.3240FS	28.82.3250	28.82.3250FS
Schutzbeschlag für Wohnungseingangstüren PZ 72 mm, Dr. / Dr., TS 37-42 mm, FS-Grt. D 42-47 mm				
Ausführung	Edelstahl-sat. Abaco	Edelstahl-sat. Abaco	Edelstahl-sat. Abaco	Edelstahl-sat. Abaco
PZ DIN rechts	28.82.3220	28.82.3220FS	28.82.3230	28.82.3230FS
PZ DIN links	28.82.3260	28.82.3260FS	28.82.3270	28.82.3270FS
Schutzbeschlag für Haustüren PZ 92 mm, Grp. / Dr., TS 67-72 mm, FS-Grt. D TS 67-72 mm				
Ausführung	Edelstahl-sat. Abaco	Edelstahl-sat. Abaco	Edelstahl-sat. Abaco	Edelstahl-sat. Abaco
PZ DIN rechts	28.82.3280	28.82.3280FS	28.82.3290	28.82.3290FS
PZ DIN links	28.82.3320	28.82.3320FS	28.82.3330	28.82.3330FS
Schutzbeschlag für Haustüren PZ 92 mm, Dr. / Dr., TS 67-72 mm, FS-Grt. D TS 67-72 mm				
Ausführung	Edelstahl-sat. Abaco	Edelstahl-sat. Abaco	Edelstahl-sat. Abaco	Edelstahl-sat. Abaco
PZ DIN rechts	28.82.3300	28.82.3300FS	28.82.3310	28.82.3310FS
PZ DIN links	28.82.3340	28.82.3340FS	28.82.3350	28.82.3350FS

Edelstahl Schutzbeschläge

SICURA RONNY-KS (Serie 28800010)

Edelstahl Kurzschild Garnitur, mit Stahlunterkonstruktion. Wahlweise Knopf fest, rechts und links verwendbar oder Drücker.
 Feuerschutzgarnitur fest/drehbar gelagert. Von innen verdeckt verschraubt, Schrauben M6.
 Bei Kernziehschutz (ZA) Ausführung Zylinderüberstand 10-16 mm.
 Geprüft nach DIN 18257 ES1, DIN 18273.



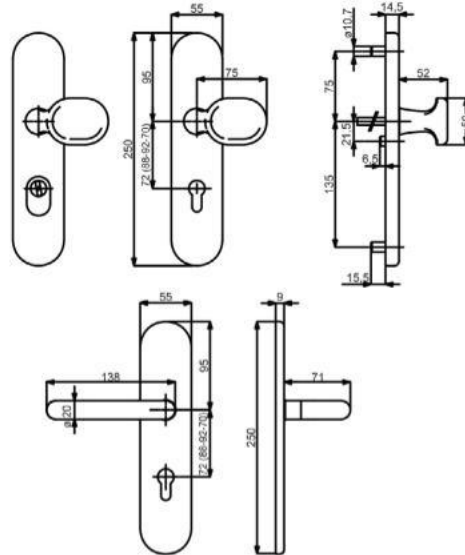
Modelle mit Stift WE 8 mm, FS 9 mm

Prüfqualität	ES1	ES1+FS
Schutzbeschlag für Wohnungseingangstüren PZ 72 mm, Knopf / Dr., TS 37-42 mm, FS-Gr. TS 49-57 mm		
Ausführung	Edelstahl-sat.	Edelstahl-sat.
PZ DIN re./li.	28.80.0010	28.80.0010FS
PZ-ZA DIN re./li.	28.80.0020	28.80.0020FS
Schutzbeschlag für Wohnungseingangstüren PZ 72 mm, Dr. / Dr., TS 37-42 mm, FS-Gr. TS 49-57 mm		
Ausführung	Edelstahl-sat.	Edelstahl-sat.
PZ DIN re./li.	28.80.0030	28.80.0030FS
PZ-ZA DIN re./li.	28.80.0040	28.80.0040FS



SICURA PAULA-LS/LS (Serie 28820500)

Edelstahl Langschild Garnitur, mit Stahlunterkonstruktion. Wahlweise Griffplatte fest, rechts und links verwendbar oder Drücker. Von innen verdeckt verschraubt, Schrauben M6. Bei Kernziehschutz (ZA) Ausführung Zylinderüberstand 10-16 mm. Geprüft nach DIN 18257 ES1/WB2, DIN 18257 ES2/WB3, FS - AbZ erteilt, geeignet für Feuer- und Rauchschutztüren, EN 1634-2.



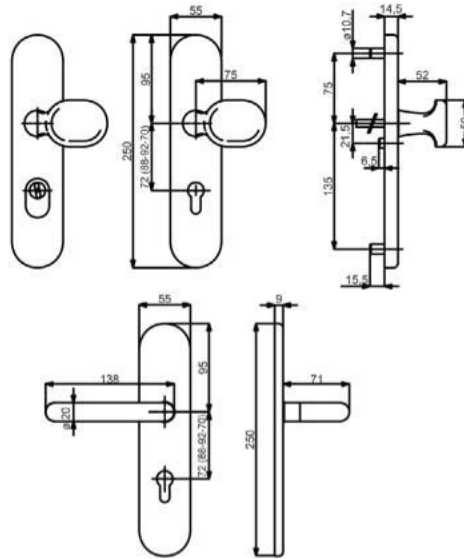
Modelle mit Stift WE 8 (8,5/8) mm, HT 10/8 (8,5/8) mm, FS 9/8 (8,5/8) mm

Prüfqualität	ES1	ES1+FS	ES2	ES2+FS
Schutzbeschlag für Wohnungseingangstüren PZ 72 (88) mm, Grp. / Dr., TS 37-42 mm, FS-Gr. TS 42-47 (TS 37-42) mm				
Ausführung	Edelstahl-sat.	Edelstahl-sat.	Edelstahl-sat.	Edelstahl-sat.
PZ DIN re./li.	(88) / 28.82.0500	(88) / 28.82.0500FS	(82) / 32.83.1700	(82) / 32.83.1700FS
PZ-ZA DIN re./li.	(88) / 28.82.0510	(88) / 28.82.0510FS	(82) / 32.83.1760	(82) / 32.83.1760FS
Schutzbeschlag für Wohnungseingangstüren PZ 72 (88) mm, Dr. / Dr., TS 37-42 mm, FS-Gr. TS 42-47 (TS 37-42) mm				
Ausführung	Edelstahl-sat.	Edelstahl-sat.	Edelstahl-sat.	Edelstahl-sat.
PZ DIN re./li.	(88) / 28.82.2000	(88) / 28.82.2000FS	(82) / 32.83.1710	(82) / 32.83.1710FS
PZ-ZA DIN re./li.	(88) / 28.82.2020	(88) / 28.82.2020FS	(82) / 32.83.1770	(82) / 32.83.1770FS
Schutzbeschlag für Haustüren PZ 92 (88) mm, Grp. / Dr., TS 67-72 mm, FS-Gr. TS 67-72 mm				
Ausführung	Edelstahl-sat.	Edelstahl-sat.	Edelstahl-sat.	Edelstahl-sat.
PZ DIN re./li.	(88) / 28.82.0520	(88) / 28.82.0520FS	(82) / 32.83.1720	(82) / 32.83.1720FS
PZ-ZA DIN re./li.	(88) / 28.82.0530	(88) / 28.82.0530FS	(82) / 32.83.1780	(82) / 32.83.1780FS
Schutzbeschlag für Haustüren PZ 92 (88) mm, Dr. / Dr., TS 67-72 mm, FS-Gr. TS 67-72 mm				
Ausführung	Edelstahl-sat.	Edelstahl-sat.	Edelstahl-sat.	Edelstahl-sat.
PZ DIN re./li.	(88) / 28.82.2010	(88) / 28.82.2010FS	(82) / 32.83.1730	(82) / 32.83.1730FS
PZ-ZA DIN re./li.	(88) / 28.82.2030	(88) / 28.82.2030FS	(82) / 32.83.1790	(82) / 32.83.1790FS

Edelstahl Schutzbeschläge

SICURA PAULA-LS/LS (Serie 28822200)

Edelstahl Langschild Garnitur, mit Stahlunterkonstruktion. Wahlweise Griffplatte fest, rechts und links verwendbar oder Drücker. Drücker am Innenschild fest/drehbar gelagert, inklusive Hochhaltefeder. Von innen verdeckt verschraubt, Schrauben M6. Bei Kernziehschutz (ZA) Ausführung Zylinderüberstand 10-16 mm. Geprüft nach DIN 18257 ES1/WB2, ES2/WB3.



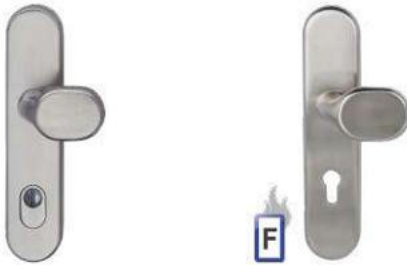
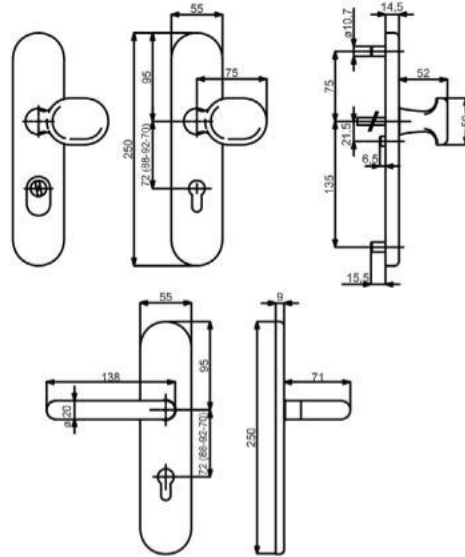
Modelle mit Stift WE 8 mm, HT 10/8 mm

Prüfqualität	ES1	ES1+ZA	ES2	ES2+ZA
Schutzbeschlag für Wohnungseingangstüren PZ 72 mm, Grp. / Dr., TS 37-42 mm				
Ausführung	Edelstahl-sat.	Edelstahl-sat.	Edelstahl-sat.	Edelstahl-sat.
PZ DIN rechts	28.82.2200	28.82.2210	32.83.5200	32.83.5210
PZ DIN links	28.82.2240	28.82.2250	32.83.5240	32.83.5250
Schutzbeschlag für Wohnungseingangstüren PZ 72 mm, Dr. / Dr., TS 37-42 mm				
Ausführung	Edelstahl-sat.	Edelstahl-sat.	Edelstahl-sat.	Edelstahl-sat.
PZ DIN rechts	28.82.2220	28.82.2230	32.83.5220	32.83.5230
PZ DIN links	28.82.2260	28.82.2270	32.83.5260	32.83.5270
Schutzbeschlag für Hauseingangstüren PZ 92 mm, Grp. / Dr., TS 67-72 mm				
Ausführung	Edelstahl-sat.	Edelstahl-sat.	Edelstahl-sat.	Edelstahl-sat.
PZ DIN rechts	28.82.2280	28.82.2290	32.83.5280	32.83.5290
PZ DIN links	28.82.2320	28.82.2330	32.83.5320	32.83.5330
Schutzbeschlag für Hauseingangstüren PZ 92 mm, Dr. / Dr., TS 67-72 mm				
Ausführung	Edelstahl-sat.	Edelstahl-sat.	Edelstahl-sat.	Edelstahl-sat.
PZ DIN rechts	28.82.2300	28.82.2310	32.83.5300	32.83.5310
PZ DIN links	28.82.2340	28.82.2350	32.83.5340	32.83.5350



SICURA PAULA-LS/LS (Serie 28822200FS)

Edelstahl Langschild Garnitur, mit Stahlunterkonstruktion. Wahlweise Griffplatte fest, rechts und links verwendbar oder Drücker. Garnitur fest/drehbar gelagert. Von innen verdeckt verschraubt, Schrauben M6. Bei Kernziehschutz (ZA) Ausführung Zylinderüberstand 10-16 mm. Panikstift Türblatt-Überstand: Außen min. 30 mm / max. 50 mm, Innen min. 25 mm / max. 45 mm, Geprüft nach DIN 18257 ES1/WB2, ES2/WB3, DIN 18273, EN 179



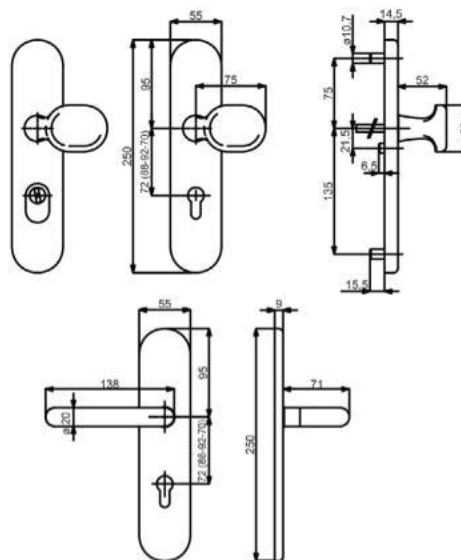
Modelle mit Stift FS 9 mm, FT DR/DR TS 42-47 mm 9x60/60 mm, FT TS 67-72 mm 9x70/70 mm

Prüfqualität	ES1+FS	ES1+EN179	ES2+FS	ES2+EN179
Schutzbeschlag für Wohnungseingangstüren PZ 72 mm, Grp. / Dr., FS-Gr. D TS 42-47 mm, Fluchttür TS 42-47 mm				
Ausführung	Edelstahl-sat.	Edelstahl-sat.	Edelstahl-sat.	Edelstahl-sat.
PZ DIN re./li.	28.82.2200FS	28.71.2200	32.83.5200FS	28.71.5200
PZ-ZA DIN re./li.	28.82.2210FS	28.71.2210	32.83.5210FS	28.71.5210
Schutzbeschlag für Wohnungseingangstüren PZ 72 mm, Dr. / Dr., FS-Gr. D TS 42-47 mm, Fluchttür TS 42-47 mm				
Ausführung	Edelstahl-sat.	Edelstahl-sat.	Edelstahl-sat.	Edelstahl-sat.
PZ DIN re./li.	28.82.2220FS	28.71.2220	32.83.5220FS	28.71.5220
PZ-ZA DIN re./li.	28.82.2230FS	28.71.2230	32.83.5230FS	28.71.5230
Schutzbeschlag für Haustüren PZ 92 mm, Grp. / Dr., FS und FT Grt. TS 67-72 mm				
Ausführung	Edelstahl-sat.	Edelstahl-sat.	Edelstahl-sat.	Edelstahl-sat.
PZ DIN re./li.	28.82.2280FS	28.71.2280	32.83.5280FS	28.71.5280
PZ-ZA DIN re./li.	28.82.2290FS	28.71.2290	32.83.5290FS	28.71.5290
Schutzbeschlag für Haustüren PZ 92 mm, Dr. / Dr., FS und FT Grt. TS 67-72 mm				
Ausführung	Edelstahl-sat.	Edelstahl-sat.	Edelstahl-sat.	Edelstahl-sat.
PZ DIN re./li.	28.82.2300FS	28.71.2300	32.83.5300FS	28.71.5300
PZ-ZA DIN re./li.	28.82.2310FS	28.71.2310	32.83.5310FS	28.71.5310

Edelstahl Schutzbeschläge

SICURA PAULA-LS/LS (Serie 28822800)

Edelstahl Langschild Garnitur, mit Stahlunterkonstruktion. Wahlweise Griffplatte fest, rechts und links verwendbar oder Drücker. Drücker am Innenschild fest/drehbar gelagert, inklusive Hochhaltefeder. Von innen verdeckt verschraubt, Schrauben M6. Bei Kernziehschutz (ZA) Ausführung Zylinderüberstand 10-16 mm. Geprüft nach DIN 18257 ES1/WB2.



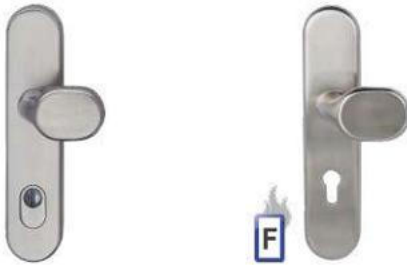
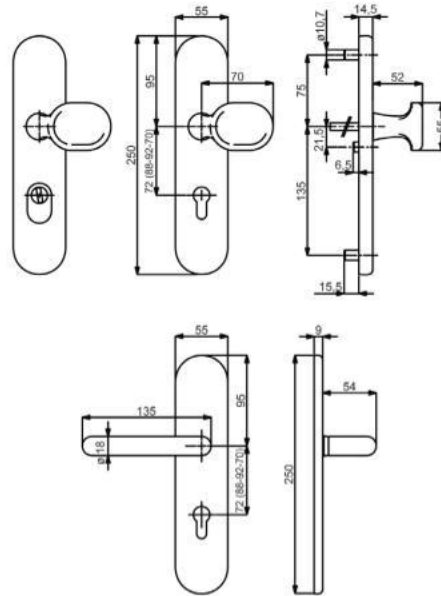
Modelle mit Stift WE 8 mm, HT 10/8 mm

Prüfqualität	ES1	ES1+ZA
Schutzbeschlag für Wohnungseingangstüren PZ 72 mm, Grp. / Dr., TS 37-42 mm		
Ausführung	Edelstahl-sat. Abaco	Edelstahl-sat. Abaco
PZ DIN rechts	28.82.2800	28.82.2810
PZ DIN links	28.82.2840	28.82.2850
Schutzbeschlag für Wohnungseingangstüren PZ 72 mm, Dr. / Dr., TS 37-42 mm		
Ausführung	Edelstahl-sat. Abaco	Edelstahl-sat. Abaco
PZ DIN rechts	28.82.2820	28.82.2830
PZ DIN links	28.82.2860	28.82.2870
Schutzbeschlag für Hauseingangstüren PZ 92 mm, Grp. / Dr., TS 67-72 mm		
Ausführung	Edelstahl-sat. Abaco	Edelstahl-sat. Abaco
PZ DIN rechts	28.82.2880	28.82.2890
PZ DIN links	28.82.2920	28.82.2930
Schutzbeschlag für Hauseingangstüren PZ 92 mm, Dr. / Dr., TS 67-72 mm		
Ausführung	Edelstahl-sat. Abaco	Edelstahl-sat. Abaco
PZ DIN rechts	28.82.2900	28.82.2910
PZ DIN links	28.82.2940	28.82.2950



SICURA PAULA-LS/LS (Serie 28822800FS)

Edelstahl Langschild Garnitur, mit Stahlunterkonstruktion. Wahlweise Griffplatte fest, rechts und links verwendbar oder Drücker. Garnitur fest/drehbar gelagert. Von innen verdeckt verschraubt, Schrauben M6. Bei Kernziehschutz (ZA) Ausführung Zylinderüberstand 10-16 mm. Panikstift Türblatt-Überstand: Außen min. 30 mm / max. 50 mm, Innen min. 25 mm / max. 45 mm. Geprüft nach DIN 18257 ES1/WB2, DIN 18273, EN 179

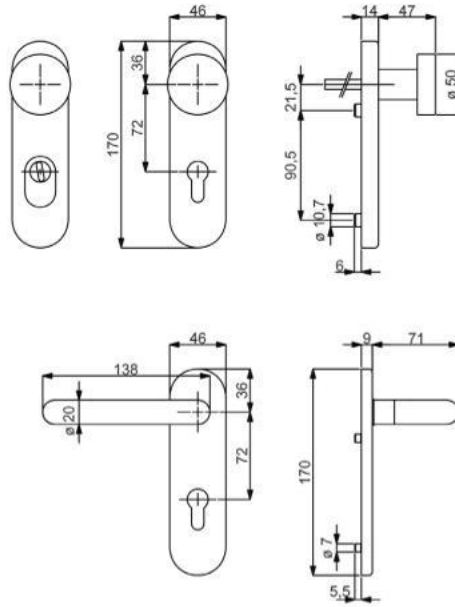


Modelle mit Stift FS 9 mm, FT DR/DR TS 42-47 mm 9x60/60 mm, FT TS 67-72 mm 9x70/70 mm

Prüfqualität	ES1+FS	ES1+EN179
Schutzbeschlag für Wohnungseingangstüren PZ 72 mm, Grp. / Dr., FS-Gr. D TS 42-47 mm, Fluchttür TS 42-47 mm		
Ausführung	Edelstahl-sat. Abaco	Edelstahl-sat. Abaco
PZ DIN re./li.	28.82.2800FS	28.71.2800
PZ-ZA DIN re./li.	28.82.2810FS	28.71.2810
Schutzbeschlag für Wohnungseingangstüren PZ 72 mm, Dr. / Dr., FS-Gr. D TS 42-47 mm, Fluchttür TS 42-47 mm		
Ausführung	Edelstahl-sat. Abaco	Edelstahl-sat. Abaco
PZ DIN re./li.	28.82.2820FS	28.71.2820
PZ-ZA DIN re./li.	28.82.2830FS	28.71.2830
Schutzbeschlag für Haustüren PZ 92 mm, Grp. / Dr., FS und FT Grt. TS 67-72 mm		
Ausführung	Edelstahl-sat. Abaco	Edelstahl-sat. Abaco
PZ DIN re./li.	28.82.2880FS	28.71.2840
PZ-ZA DIN re./li.	28.82.2890FS	28.71.2850
Schutzbeschlag für Haustüren PZ 92 mm, Dr. / Dr., FS und FT Grt. TS 67-72 mm		
Ausführung	Edelstahl-sat. Abaco	Edelstahl-sat. Abaco
PZ DIN re./li.	28.82.2900FS	28.71.2860
PZ-ZA DIN re./li.	28.82.2910FS	28.71.2870

SICURA PAULA-KS (Serie 28800110)

Edelstahl Kurzschild Garnitur, mit Stahlunterkonstruktion. Wahlweise Knopf fest, rechts und links verwendbar oder Drücker. Feuerschutz und Fluchttür Garnitur fest/drehbar gelagert. Von innen verdeckt verschraubt, Schrauben M6. Bei Kernziehschutz (ZA) Ausführung Zylinderüberstand 10-16 mm. Panikstift Türblatt-Überstand: Außen min. 30 mm/max. 50 mm, Innen min. 25 mm/max. 45 mm



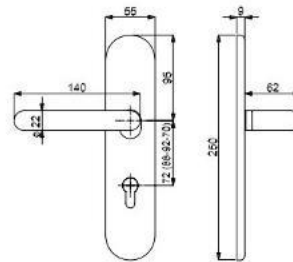
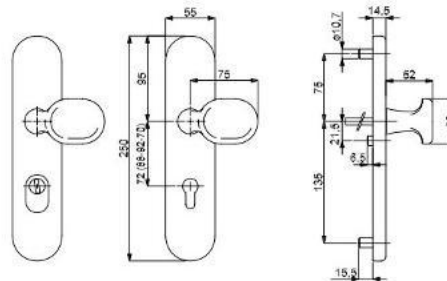
Modelle mit Stift WE 8 mm, FS 9 mm / FT 9x60/60 mm

Prüfqualität	ES1	ES1+FS	ES1+FS+EN179
Schutzbeschlag für Wohnungseingangstüren PZ 72 mm, Knopf / Dr., TS 37-42 mm, FS und FT Grt. TS 49-57 mm			
Ausführung	Edelstahl-sat.	Edelstahl-sat.	Edelstahl-sat.
PZ DIN re./li.	28.80.0110	28.80.0110FS	28.71.0410
PZ-ZA DIN re./li.	28.80.0120	28.80.0120FS	28.71.0420
Schutzbeschlag für Wohnungseingangstüren PZ 72 mm, Dr. / Dr., TS 37-42 mm, FS und FT Grt. TS 49-57 mm			
Ausführung	Edelstahl-sat.	Edelstahl-sat.	Edelstahl-sat.
PZ DIN re./li.	28.80.0130	28.80.0130FS	28.71.0430
PZ-ZA DIN re./li.	28.80.0140	28.80.0140FS	28.71.0440
Schutzbeschlag für Wohnungseingangstüren PZ 72 mm, Dr. innen mit PZ / Blindschild, FS und FT Grt. TS 49-57 mm			
Ausführung	Edelstahl-sat.	Edelstahl-sat.	Edelstahl-sat.
PZ DIN re./li.	-	-	28.71.0450



SICURA HANNA (Serie 28824200FS)

Edelstahl Langschild Garnitur, mit Stahlunterkonstruktion. Wahlweise Griffplatte fest, rechts und links verwendbar oder Drücker. Garnitur fest/drehbar gelagert. Von innen verdeckt verschraubt, Schrauben M6. Bei Kernziehschutz (ZA) Ausführung Zylinderüberstand 10-16 mm. Panikstift Türblatt-Überstand: Außen min. 30 mm / max. 50 mm, Innen min. 25 mm / max. 45 mm. Geprüft nach DIN 18257 ES1/WB2, DIN 18273, EN 179



Modelle mit Stift FS 9 mm, FT DR/DR TS 42-47 mm 9x60/60 mm, FT TS 67-72 mm 9x70/70 mm

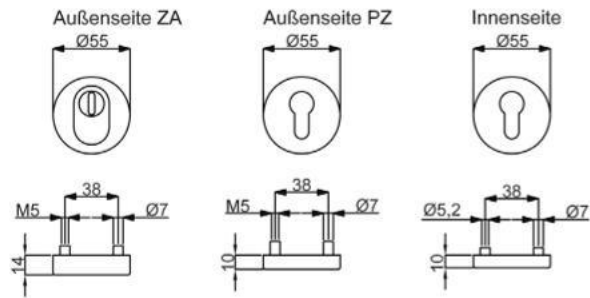
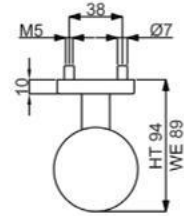
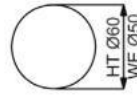
Prüfqualität	ES1+FS	ES1+EN179
Schutzbeschlag für Wohnungseingangstüren PZ 72 mm, Grp. / Dr., FS-Gr. D TS 42-47 mm, Fluchttür TS 42-47 mm		
Ausführung	Edelstahl-sat.	Edelstahl-sat.
PZ DIN re./li.	28.82.4200FS	28.71.4200
PZ-ZA DIN re./li.	28.82.4210FS	28.71.4210
Schutzbeschlag für Wohnungseingangstüren PZ 72 mm, Dr. / Dr., FS-Gr. D TS 42-47 mm, Fluchttür TS 42-47 mm		
Ausführung	Edelstahl-sat.	Edelstahl-sat.
PZ DIN re./li.	28.82.4220FS	28.71.4220
PZ-ZA DIN re./li.	28.82.4230FS	28.71.4230

Edelstahl Schutzbeschläge

SICURA MARCO/RONNY-R TOP SPEED (Serie 32844600)

Edelstahl Rosetten Garnitur, Kugelknopf auf Sicherheitsrosette wahlweise gerade fest oder gerade drehbar. Von innen verdeckt verschraubt, Schrauben M5. Bei Kernziehschutz (ZA) Ausführung Zylinderüberstand 10-17 mm.

Geprüft nach DIN 18257 ES1/WB2, FS - AbZ erteilt, geeignet für Feuer- und Rauchschutztüren, EN 1634-2.



Modelle mit Stift WE 8 (8,5/8) mm, HT 10/8 (8,5/8) mm, FS 9/8 (8,5/8) mm

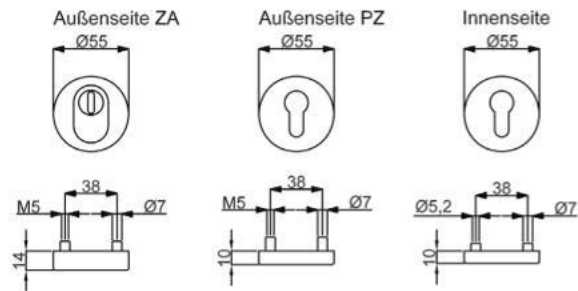
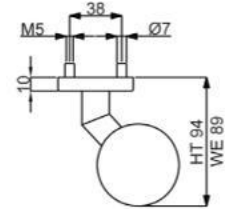
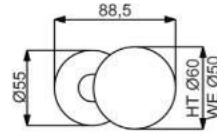
Prüfqualität	ES1	ES1+FS	ES1+ZA	ES1+ZA+FS
Schutzbeschlag für Wohnungseingangstüren, mit Knopf auf Rosette fest, mittig, TS 37-42 mm, FS-Gr. TS 40-45 (TS 37-42) mm				
Ausführung	Edelstahl-sat.	Edelstahl-sat.	Edelstahl-sat.	Edelstahl-sat.
PZ DIN rechts	(82) / 32.84.4600	(82) / 32.84.4600FS	(82) / 32.84.4640	(82) / 32.84.4640FS
PZ DIN links	(82) / 32.84.4700	(82) / 32.84.4700FS	(82) / 32.84.4740	(82) / 32.84.4740FS
Schutzbeschlag für Wohnungseingangstüren, mit Knopf auf Rosette drehbar, mittig, TS 37-42 mm, FS-Gr. TS 40-45 (TS 37-42) mm				
Ausführung	Edelstahl-sat.	Edelstahl-sat.	Edelstahl-sat.	Edelstahl-sat.
PZ DIN rechts	(82) / 32.84.4610	(82) / 32.84.4610FS	(82) / 32.84.4650	(82) / 32.84.4650FS
PZ DIN links	(82) / 32.84.4710	(82) / 32.84.4710FS	(82) / 32.84.4750	(82) / 32.84.4750FS
Schutzbeschlag für Haustüren, mit Knopf auf Rosette fest, mittig, TS 67-72 mm, FS-Gr. TS 67-72 (67-72) mm				
Ausführung	Edelstahl-sat.	Edelstahl-sat.	Edelstahl-sat.	Edelstahl-sat.
PZ DIN rechts	(82) / 32.84.4620	(82) / 32.84.4620FS	(82) / 32.84.4660	(82) / 32.84.4660FS
PZ DIN links	(82) / 32.84.4720	(82) / 32.84.4720FS	(82) / 32.84.4760	(82) / 32.84.4760FS
Schutzbeschlag für Haustüren, mit Knopf auf Rosette drehbar, mittig, TS 67-72 mm, FS-Gr. TS 67-72 (TS 67-72) mm				
Ausführung	Edelstahl-sat.	Edelstahl-sat.	Edelstahl-sat.	Edelstahl-sat.
PZ DIN rechts	(82) / 32.84.4630	(82) / 32.84.4630FS	(82) / 32.84.4670	(82) / 32.84.4670FS
PZ DIN links	(82) / 32.84.4730	(82) / 32.84.4730FS	(82) / 32.84.4770	(82) / 32.84.4770FS



SICURA MANUEL/RONNY-R TOP SPEED (Serie 32844800)

Edelstahl Rosetten Garnitur, Kugelknopf auf Sicherheitsrosette wahlweise versetzt fest oder versetzt drehbar. Von innen verdeckt verschraubt. Schrauben M5. Bei Kernziehschutz (ZA) Ausführung Zylinderüberstand 10-17 mm.

Geprüft nach DIN 18257 ES1/WB2, FS - AbZ erteilt, geeignet für Feuer- und Rauchschutztüren, EN 1634-2.



Modelle mit Stift WE 8 (8,5/8) mm, HT 10/8 (8,5/8) mm, FS 9/8 (8,5/8) mm

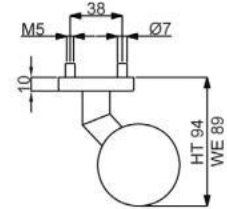
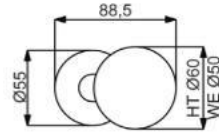
Prüfqualität	ES1	ES1+FS	ES1+ZA	ES1+ZA+FS
Schutzbeschlag für Wohnungseingangstüren, mit Knopf auf Rosette fest, versetzt, TS 37-42 mm, FS-Gr. TS 40-45 (TS 37-42) mm				
Ausführung	Edelstahl-sat.	Edelstahl-sat.	Edelstahl-sat.	Edelstahl-sat.
PZ DIN rechts	(82) / 32.84.4800	(82) / 32.84.4800FS	(82) / 32.84.4840	(82) / 32.84.4840FS
PZ DIN links	(82) / 32.84.4900	(82) / 32.84.4900FS	(82) / 32.84.4940	(82) / 32.84.4940FS
Schutzbeschlag für Wohnungseingangstüren, mit Knopf auf Rosette drehbar, versetzt, TS 37-42 mm, FS-Gr. TS 40-45 (TS 37-42) mm				
Ausführung	Edelstahl-sat.	Edelstahl-sat.	Edelstahl-sat.	Edelstahl-sat.
PZ DIN rechts	(82) / 32.84.4810	(82) / 32.84.4810FS	(82) / 32.84.4850	(82) / 32.84.4850FS
PZ DIN links	(82) / 32.84.4910	(82) / 32.84.4910FS	(82) / 32.84.4950	(82) / 32.84.4950FS
Schutzbeschlag für Haustüren, mit Knopf auf Rosette fest, versetzt, TS 67-72 mm, FS-Gr. TS 67-72 (TS 67-72) mm				
Ausführung	Edelstahl-sat.	Edelstahl-sat.	Edelstahl-sat.	Edelstahl-sat.
PZ DIN rechts	(82) / 32.84.4820	(82) / 32.84.4820FS	(82) / 32.84.4860	(82) / 32.84.4860FS
PZ DIN links	(82) / 32.84.4920	(82) / 32.84.4920FS	(82) / 32.84.4960	(82) / 32.84.4960FS
Schutzbeschlag für Haustüren, mit Knopf auf Rosette drehbar, versetzt, TS 67-72 mm, FS-Gr. TS 67-72 (TS 67-72) mm				
Ausführung	Edelstahl-sat.	Edelstahl-sat.	Edelstahl-sat.	Edelstahl-sat.
PZ DIN rechts	(82) / 32.84.4830	(82) / 32.84.4830FS	(82) / 32.84.4870	(82) / 32.84.4870FS
PZ DIN links	(82) / 32.84.4930	(82) / 32.84.4930FS	(82) / 32.84.4970	(82) / 32.84.4970FS

Edelstahl Schutzbeschläge

SICURA MANUEL/RONNY-R TOP SPEED (Serie 32845800)

Edelstahl - Pulverbeschichtete Rosetten Garnitur, Kugelknopf auf Sicherheitsrosette versetzt, fest. Von innen verdeckt verschraubt, Schrauben M5. Kernziehschutz (ZA) Zylinderüberstand 9-16 mm.

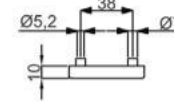
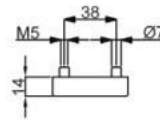
Geprüft nach DIN 18257 ES1/WB2, FS - AbZ erteilt, geeignet für Feuer- und Rauchschutztüren, EN 1634-2



Außenseite ZA



Innenseite



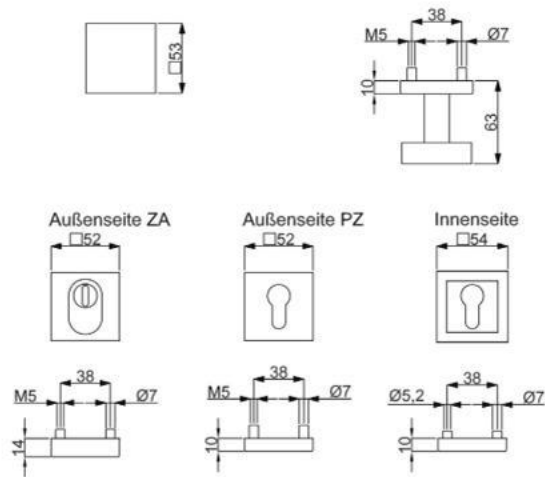
Prüfqualität	ES1+ZA	ES1+ZA	ES1+ZA+FS	ES1+ZA+FS
Schutzbeschlag für Wohnungseingangstüren, mit Knopf auf Rosette fest, versetzt, TS 37-42 mm, FS-Gr. TS 40-45 (TS 37-42) mm				
Ausführung	Schwarzstahl-Optik	Schwarz matt	Schwarzstahl-Optik	Schwarz matt
PZ DIN rechts	(82) / 32.84.5800	(82) / 32.84.5900	(82) / 32.84.5800FS	(82) / 32.84.5900FS
PZ DIN links	(82) / 32.84.5810	(82) / 32.84.5910	(82) / 32.84.5810FS	(82) / 32.84.5910FS
Schutzbeschlag für Haustüren, mit Knopf auf Rosette fest, versetzt, TS 67-72 mm, FS-Gr. TS 67-72 (TS 67-72) mm				
Ausführung	Schwarzstahl-Optik	Schwarz matt	Schwarzstahl-Optik	Schwarz matt
PZ DIN rechts	(82) / 32.84.5820	(82) / 32.84.5920	(82) / 32.84.5820FS	(82) / 32.84.5920FS
PZ DIN links	(82) / 32.84.5830	(82) / 32.84.5930	(82) / 32.84.5830FS	(82) / 32.84.5930FS



SICURA OLIVER/RONNY-R TOP SPEED (Serie 32841600)

Edelstahl Rosetten Garnitur, Griffplatte auf Sicherheitsrosette wahlweise gerade fest oder gerade drehbar. Von innen verdeckt verschraubt. Schrauben M5. Bei Kernziehschutz (ZA) Ausführung Zylinderüberstand 10-17 mm.

Geprüft nach DIN 18257 ES1/WB2, FS - AbZ erteilt, geeignet für Feuer- und Rauchschutztüren, EN 1634-2.



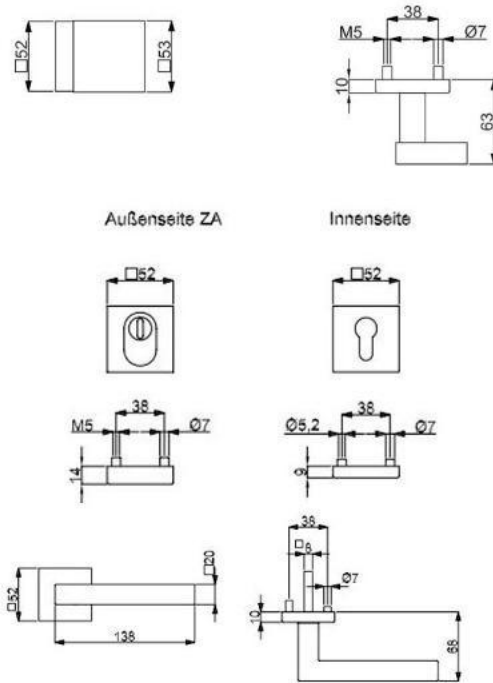
Modelle mit Stift WE 8 (8,5/8) mm, HT 10/8 (8,5/8) mm, FS 9/8 (8,5/8) mm

Prüfqualität	ES1	ES1+FS	ES1+ZA	ES1+ZA+FS
Schutzbeschlag für Wohnungseingangstüren, mit Griffplatte auf Rosette fest, mittig, TS 37-42 mm, FS-Gr. TS 40-45 (TS 37-42) mm				
Ausführung	Edelstahl-sat.	Edelstahl-sat.	Edelstahl-sat.	Edelstahl-sat.
PZ DIN rechts	(82) / 32.84.1600	(82) / 32.84.1600FS	(82) / 32.84.1640	(82) / 32.84.1640FS
PZ DIN links	(82) / 32.84.1700	(82) / 32.84.1700FS	(82) / 32.84.1740	(82) / 32.84.1740FS
Schutzbeschlag für Wohnungseingangstüren, mit Griffplatte auf Rosette drehbar, mittig, TS 37-42 mm, FS-Gr. TS 40-45 (TS 37-42) mm				
Ausführung	Edelstahl-sat.	Edelstahl-sat.	Edelstahl-sat.	Edelstahl-sat.
PZ DIN rechts	(82) / 32.84.1610	(82) / 32.84.1610FS	(82) / 32.84.1650	(82) / 32.84.1650FS
PZ DIN links	(82) / 32.84.1710	(82) / 32.84.1710FS	(82) / 32.84.1750	(82) / 32.84.1750FS
Schutzbeschlag für Haustüren, mit Griffplatte auf Rosette fest, mittig, TS 67-72 mm, FS-Gr. TS 67-72 (TS 67-72) mm				
Ausführung	Edelstahl-sat.	Edelstahl-sat.	Edelstahl-sat.	Edelstahl-sat.
PZ DIN rechts	(82) / 32.84.1620	(82) / 32.84.1620FS	(82) / 32.84.1660	(82) / 32.84.1660FS
PZ DIN links	(82) / 32.84.1720	(82) / 32.84.1720FS	(82) / 32.84.1760	(82) / 32.84.1760FS
Schutzbeschlag für Haustüren, mit Griffplatte auf Rosette drehbar, mittig, TS 67-72 mm, FS-Gr. TS 67-72 (TS 67-72) mm				
Ausführung	Edelstahl-sat.	Edelstahl-sat.	Edelstahl-sat.	Edelstahl-sat.
PZ DIN rechts	(82) / 32.84.1630	(82) / 32.84.1630FS	(82) / 32.84.1670	(82) / 32.84.1670FS
PZ DIN links	(82) / 32.84.1730	(82) / 32.84.1730FS	(82) / 32.84.1770	(82) / 32.84.1770FS

Edelstahl Schutzbeschläge

SICURA OSKAR/GALINA-R TOP SPEED (Serie 32871110)

Edelstahl - Pulverbeschichtete Rosetten Garnitur, Griffplatte auf Sicherheitsrosette versetzt fest. Von innen verdeckt verschraubt. Schrauben M5. Bei Kernziehschutz (ZA) Ausführung Zylinderüberstand 9-16 mm. Geprüft nach DIN 18257 ES1/WB2, FS - AbZ erteilt, geeignet für Feuer- und Rauchschutztüren, EN 1634-2.



Modelle mit Stift WE 8 mm, FS 9/8 mm

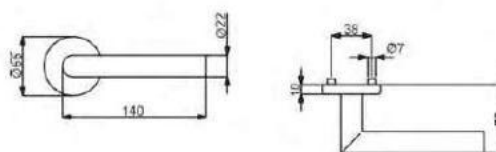
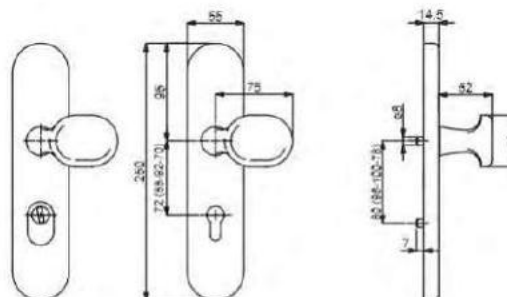
Prüfqualität	ES1+ZA	ES1+ZA	ES1+ZA+FS	ES1+ZA+FS
Schutzbeschlag für Wohnungseingangstüren, mit Griffplatte auf Rosette fest, mittig, TS 37-42 mm, FS-Gr. TS 40-45 (TS 37-42) mm				
Ausführung	Schwarzstahl-Optik	Schwarz matt	Schwarzstahl-Optik	Schwarz matt
DIN rechts	(82) / 32.87.1110	(82) / 32.87.1150	(82) / 32.87.1110FS	(82) / 32.87.1150FS
DIN links	(82) / 32.87.1120	(82) / 32.87.1160	(82) / 32.87.1120FS	(82) / 32.87.1160FS
Schutzbeschlag für Haustüren, mit Griffplatte auf Rosette fest, mittig, TS 67-72 mm, FS-Gr. TS 67-72 (TS 67-72) mm				
Ausführung	Schwarzstahl-Optik	Schwarz matt	Schwarzstahl-Optik	Schwarz matt
DIN rechts	(82) / 32.87.1130	(82) / 32.87.1170	(82) / 32.87.1130FS	(82) / 32.87.1170FS
DIN links	(82) / 32.87.1140	(82) / 32.87.1180	(82) / 32.87.1140FS	(82) / 32.87.1180FS



SICURA KOMBI-LS/R TOP SPEED (Serie 32820050-1)

Edelstahl Langschild - Außengarnitur, mit Stahlunterkonstruktion. Griffplatte fest, rechts und links verwendbar. Von innen verdeckt verschraubt, Schrauben M5. Bei Kernziehschutz (ZA) Ausführung Zylinderüberstand 10-16 mm.

Kombinationsmöglichkeit: Geprüft nach DIN 18257 ES1/WB2, FS - AbZ erteilt, geeignet für Feuer- und Rauchschutztüren, EN 1634-2.



Symbolabbildung
Kombinieren Sie den
Schutzbeschlag mit einer
Innen-PZ-Halbgarnitur!



Modelle mit Stift WE 8 (8,5/8) mm, HT 10/8 (8,5/8) mm, FS 9/8 (8,5/8) mm

Prüfqualität	ES-	ES-/FS	ES1	ES1+FS
Schutzbeschlag für Wohnungseingangstüren PZ 72 (88) mm, Grp. / Dr., TS 37-42 mm, FS-Grt. TS 43-48 (TS 37-42) mm				
Ausführung	Edelstahl-sat.	Edelstahl-sat.	Edelstahl-sat.	Edelstahl-sat.
PZ Aussen	(93) / 32.82.0050	(93) / 32.82.0050FS	(93) / 32.77.0050	(93) / 32.77.0050FS
PZ mit ZA	(93) / 32.82.0070	(93) / 32.82.0070FS	(93) / 32.77.0070	(93) / 32.77.0070FS
Schutzbeschlag für Haustüren PZ 92 (88) mm, Grp. / Dr., TS 67-72 mm, FS-Grt. TS 67-72 (TS 67-72) mm				
Ausführung	Edelstahl-sat.	Edelstahl-sat.	Edelstahl-sat.	Edelstahl-sat.
PZ Aussen	(93) / 32.82.0060	(93) / 32.82.0060FS	(93) / 32.77.0060	(93) / 32.77.0060FS
PZ mit ZA	(93) / 32.82.0080	(93) / 32.82.0080FS	(93) / 32.77.0080	(93) / 32.77.0080FS



RONNY II-R TOP SPEED (32516670)
Innen-PZ-Halbgarnitur, Edelstahl-sat.

Prüfqualität ES-/ES1

Halbgarnituren für Haustüren, mit Metallunterkonstruktion (ohne Stift)

Ausführung	Artikelnummer
PZ DIN rechts	32.54.6670
PZ DIN links	32.54.6680

Halbgarnituren für Haustüren, ES1 (LS-R) mit Metallunterkonstruktion (ohne Stift)

Ausführung	Artikelnummer
PZ DIN rechts	32.60.0250
PZ DIN links	32.60.0260

Halbgarnituren für Haustüren, Kugellager, mit Metallunterkonstruktion (ohne Stift)

Ausführung	Artikelnummer
PZ DIN rechts	32.57.6670
PZ DIN links	32.57.6680

Halbgarnituren für Haustüren, ES1 (LS-R) Kugellager, mit Metallunterkonstruktion (ohne Stift)

Ausführung	Artikelnummer
PZ DIN rechts	32.61.0310
PZ DIN links	32.61.0320



GALINA II-R TOP SPEED (32540670)
Innen-PZ-Halbgarnitur, Edelstahl-sat.

Prüfqualität ES-/ES1

Halbgarnituren für Haustüren, mit Metallunterkonstruktion (ohne Stift)

Ausführung	Artikelnummer
PZ DIN rechts	32.54.0670
PZ DIN links	32.54.0680

Halbgarnituren für Haustüren, ES1 (LS-R) mit Metallunterkonstruktion (ohne Stift)

Ausführung	Artikelnummer
PZ DIN rechts	32.60.0070
PZ DIN links	32.60.0080

Halbgarnituren für Haustüren, Kugellager, mit Metallunterkonstruktion (ohne Stift)

Ausführung	Artikelnummer
PZ DIN rechts	32.57.0670
PZ DIN links	32.57.0680

Halbgarnituren für Haustüren, ES1 (LS-R) Kugellager, mit Metallunterkonstruktion (ohne Stift)

Ausführung	Artikelnummer
PZ DIN rechts	32.61.0110
PZ DIN links	32.61.0120



PAULA II-R TOP SPEED (32543570)
Innen-PZ-Halbgarnitur, Edelstahl-sat.

Prüfqualität ES-/ES1

Halbgarnituren für Haustüren, mit Metallunterkonstruktion (ohne Stift)

Ausführung	Artikelnummer
PZ DIN rechts	32.54.3570
PZ DIN links	32.54.3580

Halbgarnituren für Haustüren, ES1 (LS-R) mit Metallunterkonstruktion (ohne Stift)

Ausführung	Artikelnummer
PZ DIN rechts	32.60.0190
PZ DIN links	32.60.0200

Halbgarnituren für Haustüren, Kugellager, mit Metallunterkonstruktion (ohne Stift)

Ausführung	Artikelnummer
PZ DIN rechts	32.57.3570
PZ DIN links	32.57.3580

Halbgarnituren für Haustüren, ES1 (LS-R) Kugellager, mit Metallunterkonstruktion (ohne Stift)

Ausführung	Artikelnummer
PZ DIN rechts	32.61.0230
PZ DIN links	32.61.0240



PATRIK II-R TOP SPEED (32547670)
Innen-PZ-Halbgarnitur, Edelstahl-sat.

Prüfqualität ES-/ES1

Halbgarnituren für Haustüren, mit Metallunterkonstruktion (ohne Stift)

Ausführung	Artikelnummer
PZ DIN rechts	32.54.7670
PZ DIN links	32.54.7680

Halbgarnituren für Haustüren, ES1 (LS-R) mit Metallunterkonstruktion (ohne Stift)

Ausführung	Artikelnummer
PZ DIN rechts	32.60.0270
PZ DIN links	32.60.0280

Halbgarnituren für Haustüren, Kugellager, mit Metallunterkonstruktion (ohne Stift)

Ausführung	Artikelnummer
PZ DIN rechts	32.57.7670
PZ DIN links	32.57.7680

Halbgarnituren für Haustüren, ES1 (LS-R) Kugellager, mit Metallunterkonstruktion (ohne Stift)

Ausführung	Artikelnummer
PZ DIN rechts	32.61.0330
PZ DIN links	32.61.0340



MADRID-R TOP SPEED (32548310)
Innen-PZ-Halbgarnitur, Edelstahl-sat.

Prüfqualität ES-/ES1

Halbgarnituren für Haustüren, mit Metallunterkonstruktion (ohne Stift)

Ausführung	Artikelnummer
PZ DIN rechts	32.54.8310
PZ DIN links	32.54.8320

Halbgarnituren für Haustüren, ES1 (LS-R) mit Metallunterkonstruktion (ohne Stift)

Ausführung	Artikelnummer
PZ DIN rechts	32.60.0310
PZ DIN links	32.60.0320

Halbgarnituren für Haustüren, Kugellager, mit Metallunterkonstruktion (ohne Stift)

Ausführung	Artikelnummer
PZ DIN rechts	32.57.8270
PZ DIN links	32.57.8280

Halbgarnituren für Haustüren, ES1 (LS-R) Kugellager, mit Metallunterkonstruktion (ohne Stift)

Ausführung	Artikelnummer
PZ DIN rechts	32.61.0390
PZ DIN links	32.61.0400



SIRIUS-R TOP SPEED (32599950)
Innen-PZ-Halbgarnitur, Edelstahl-sat.

Prüfqualität ES-/ES1

Halbgarnituren für Haustüren, mit Metallunterkonstruktion (ohne Stift)

Ausführung	Artikelnummer
PZ DIN rechts	32.59.9930
PZ DIN links	32.59.9940

Halbgarnituren für Haustüren, ES1 (LS-R) mit Metallunterkonstruktion (ohne Stift)

Ausführung	Artikelnummer
PZ DIN rechts	32.60.0610
PZ DIN links	32.60.0620

Halbgarnituren für Haustüren, Kugellager, mit Metallunterkonstruktion (ohne Stift)

Ausführung	Artikelnummer
PZ DIN rechts	32.57.9930
PZ DIN links	32.57.9940

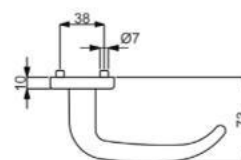
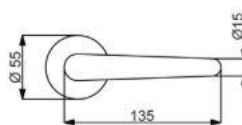
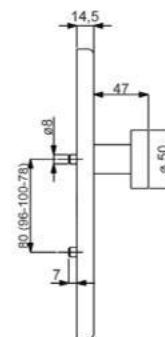
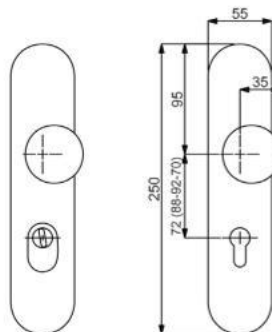
Halbgarnituren für Haustüren, ES1 (LS-R) Kugellager, mit Metallunterkonstruktion (ohne Stift)

Ausführung	Artikelnummer
PZ DIN rechts	32.61.0490
PZ DIN links	32.61.0500

SICURA KOMBI-LS/R TOP SPEED (Serie 32823120)

Edelstahl Langschild - Außengarnitur, mit Stahlunterkonstruktion. Griffplatte fest, rechts und links verwendbar. Von innen verdeckt verschraubt, Schrauben M5. Bei Kernziehschutz (ZA) Ausführung Zylinderüberstand 10-16 mm.

Kombinationsmöglichkeit: Geprüft nach DIN 18257 ES1/WB2, FS - AbZ erteilt, geeignet für Feuer- und Rauchschutztüren, EN 1634-2.



Symbolabbildung
Kombinieren Sie den
Schutzbeschlag mit einer
Innen-PZ-Halbgarnitur!



Modelle mit Stift WE 8 (8,5/8) mm, HT 10/8 (8,5/8) mm, FS 9/8 (8,5/8) mm

Prüfqualität	ES-	ES-/FS	ES1	ES1+FS
Schutzbeschlag für Wohnungseingangstüren PZ 72 (88) mm, Grp. / Dr., TS 37-42 mm, FS-Grt. TS 43-48 (TS 37-42) mm				
Ausführung	Edelstahl-pol.	Edelstahl-pol.	Edelstahl-pol.	Edelstahl-pol.
PZ Aussen	(93) / 32.82.3120	(93) / 32.82.3120FS	(93) / 32.77.3120	(93) / 32.77.3120FS
PZ mit ZA	(93) / 32.82.3130	(93) / 32.82.3130FS	(93) / 32.77.3130	(93) / 32.77.3130FS
Schutzbeschlag für Haustüren PZ 92 (88) mm, Grp. / Dr., TS 67-72 mm, FS-Grt. TS 67-72 (TS 67-72) mm				
Ausführung	Edelstahl-pol.	Edelstahl-pol.	Edelstahl-pol.	Edelstahl-pol.
PZ Aussen	(93) / 32.82.3220	(93) / 32.82.3220FS	(93) / 32.77.3220	(93) / 32.77.3220FS
PZ mit ZA	(93) / 32.82.3230	(93) / 32.82.3230FS	(93) / 32.77.3230	(93) / 32.77.3230FS



RONNY II-R TOP SPEED (32567030)
Innen-PZ-Halbgarnitur, Edelstahl-pol.

Prüfqualität ES-/ES1

Halbgarnituren für Haustüren, mit Metallunterkonstruktion (ohne Stift)

Ausführung	Artikelnummer
PZ DIN rechts	32.56.7030
PZ DIN links	32.56.7040

Halbgarnituren für Haustüren, ES1 (LS-R) mit Metallunterkonstruktion (ohne Stift)

Ausführung	Artikelnummer
PZ DIN rechts	32.60.0930
PZ DIN links	32.60.0940

Halbgarnituren für Haustüren, Kugellager, mit Metallunterkonstruktion (ohne Stift)

Ausführung	Artikelnummer
PZ DIN rechts	32.57.7030
PZ DIN links	32.57.7040

Halbgarnituren für Haustüren, ES1 (LS-R) Kugellager, mit Metallunterkonstruktion (ohne Stift)

Ausführung	Artikelnummer
PZ DIN rechts	32.61.0930
PZ DIN links	32.61.0940



MADRID II-R TOP SPEED (32567280)
Innen-PZ-Halbgarnitur, Edelstahl-pol.

Prüfqualität ES-/ES1

Halbgarnituren für Haustüren, mit Metallunterkonstruktion (ohne Stift)

Ausführung	Artikelnummer
PZ DIN rechts	32.56.7280
PZ DIN links	32.56.7290

Halbgarnituren für Haustüren, ES1 (LS-R) mit Metallunterkonstruktion (ohne Stift)

Ausführung	Artikelnummer
PZ DIN rechts	32.60.0950
PZ DIN links	32.60.0960

Halbgarnituren für Haustüren, Kugellager, mit Metallunterkonstruktion (ohne Stift)

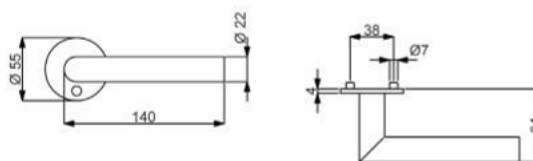
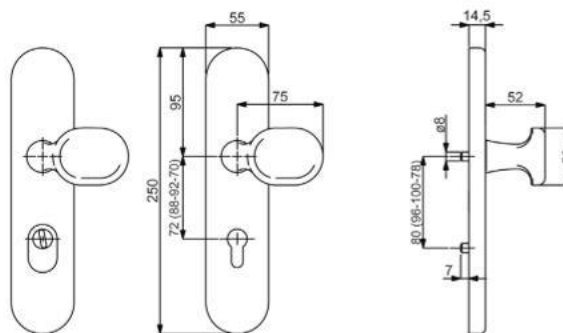
Ausführung	Artikelnummer
PZ DIN rechts	32.57.7280
PZ DIN links	32.57.7290

Halbgarnituren für Haustüren, ES1 (LS-R) Kugellager, mit Metallunterkonstruktion (ohne Stift)

Ausführung	Artikelnummer
PZ DIN rechts	32.61.0950
PZ DIN links	32.61.0960

SICURA KOMBI-LS/R FLAT (Serie 32820050)

Edelstahl Langschild - Außengarnitur, mit Stahlunterkonstruktion. Griffplatte fest, rechts und links verwendbar. Von innen verdeckt verschraubt, Schrauben M5. Bei Kernziehschutz (ZA) Ausführung Zylinderüberstand 10-16 mm.



Symbolabbildung
Kombinieren Sie den
Schutzbeschlag mit einer
Innen-PZ-Halbgarnitur!

Modelle mit Stift WE 8 (8,5/8) mm, HT 10/8 (8,5/8) mm

Prüfqualität

ES-

Schutzbeschlag für Wohnungseingangstüren PZ 72 (88) mm, Grp. / Dr., TS 37-42 mm, FS-Gr. TS 43-48 (TS 37-42) mm

Ausführung Edelstahl-sat.
PZ Aussen (93) / 32.82.0050
PZ mit ZA (93) / 32.82.0070

Schutzbeschlag für Haustüren PZ 92 (88) mm, Grp. / Dr., TS 67-72 mm, FS-Gr. TS 67-72 (TS 67-72) mm

Ausführung Edelstahl-sat.
PZ Aussen (93) / 32.82.0060
PZ mit ZA (93) / 32.82.0080



RONNY II-R FLAT (32640150)
Innen-PZ-Halbgehäuse, Edelstahl-sat.

Prüfqualität ES-

Halbgehäuse für Haustüren, mit Metallunterkonstruktion (ohne Stift)

Ausführung	Artikelnummer
PZ DIN rechts	32.64.0150
PZ DIN links	32.64.0170

Halbgehäuse für Haustüren, mit Metallunterkonstruktion und Hochhaltefeder (ohne Stift)

Ausführung	Artikelnummer
PZ DIN rechts	32.64.4780
PZ DIN links	32.64.4790



GALINA II-R FLAT (32640060)
Innen-PZ-Halbgehäuse, Edelstahl-sat.

Prüfqualität ES-

Halbgehäuse für Haustüren, mit Metallunterkonstruktion (ohne Stift)

Ausführung	Artikelnummer
PZ DIN rechts	32.64.0060
PZ DIN links	32.64.0000

Halbgehäuse für Haustüren, mit Metallunterkonstruktion und Hochhaltefeder (ohne Stift)

Ausführung	Artikelnummer
PZ DIN rechts	32.64.4580
PZ DIN links	32.64.4590



PAULA II-R FLAT (32641670)
Innen-PZ-Halbgehäuse, Edelstahl-sat.

Prüfqualität ES-

Halbgehäuse für Haustüren, mit Metallunterkonstruktion (ohne Stift)

Ausführung	Artikelnummer
PZ DIN rechts	32.64.1670
PZ DIN links	32.64.1690

Halbgehäuse für Haustüren, mit Metallunterkonstruktion und Hochhaltefeder (ohne Stift)

Ausführung	Artikelnummer
PZ DIN rechts	32.64.5380
PZ DIN links	32.64.5390



PATRIK II-R FLAT (32642460)
Innen-PZ-Halbgehäuse, Edelstahl-sat.

Prüfqualität ES-

Halbgehäuse für Haustüren, mit Metallunterkonstruktion (ohne Stift)

Ausführung	Artikelnummer
PZ DIN rechts	32.64.2460
PZ DIN links	32.64.2490

Halbgehäuse für Haustüren, mit Metallunterkonstruktion und Hochhaltefeder (ohne Stift)

Ausführung	Artikelnummer
PZ DIN rechts	32.64.5580
PZ DIN links	32.64.5590



CINTRE-R FLAT (32641070)
Innen-PZ-Halbgehäuse, Edelstahl-sat.

Prüfqualität ES-

Halbgehäuse für Haustüren, mit Metallunterkonstruktion (ohne Stift)

Ausführung	Artikelnummer
PZ DIN rechts	32.64.1070
PZ DIN links	32.64.1090



MADRID-R FLAT (32640690)
Innen-PZ-Halbgehäuse, Edelstahl-sat.

Prüfqualität ES-

Halbgehäuse für Haustüren, mit Metallunterkonstruktion (ohne Stift)

Ausführung	Artikelnummer
PZ DIN rechts	32.64.0690
PZ DIN links	32.64.0790

Halbgehäuse für Haustüren, mit Metallunterkonstruktion und Hochhaltefeder (ohne Stift)

Ausführung	Artikelnummer
PZ DIN rechts	32.64.2780
PZ DIN links	32.64.2790



ARENA-R FLAT (32640250)
Innen-PZ-Halbgehäuse, Edelstahl-sat.

Prüfqualität ES-

Halbgehäuse für Haustüren, mit Metallunterkonstruktion (ohne Stift)

Ausführung	Artikelnummer
PZ DIN rechts	32.64.0250
PZ DIN links	32.64.0290



SYBILLE-R FLAT (32641870)
Innen-PZ-Halbgehäuse, Chrom/Edelstahl-sat.

Prüfqualität ES-

Halbgehäuse für Haustüren, mit Metallunterkonstruktion (ohne Stift)

Ausführung	Artikelnummer
PZ DIN rechts	32.64.1870
PZ DIN links	32.64.1880



ROYAL-R FLAT (32641470)
Innen-PZ-Halbgehäuse, Chrom/Edelstahl-sat.

Prüfqualität ES-

Halbgehäuse für Haustüren, mit Metallunterkonstruktion (ohne Stift)

Ausführung	Artikelnummer
PZ DIN rechts	32.64.1470
PZ DIN links	32.64.1490

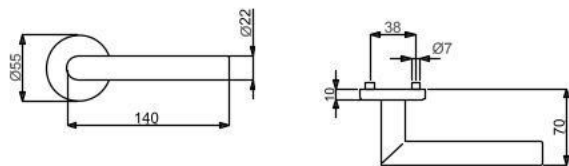
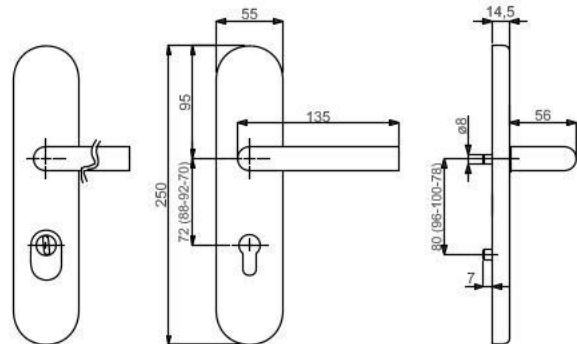
Halbgehäuse für Haustüren, mit Metallunterkonstruktion und Hochhaltefeder (ohne Stift)

Ausführung	Artikelnummer
PZ DIN rechts	32.64.5780
PZ DIN links	32.64.5790

SICURA KOMBI-LS/R TOP SPEED (Serie 32826100)

Edelstahl Langschild - Außengarnitur, mit Stahlunterkonstruktion. Ohne Außendrücker. Von innen verdeckt verschraubt, Schrauben M5. Bei Kernziehschutz (ZA) Ausführung Zylinderüberstand 10-16 mm.

Kombinationsmöglichkeit: Geprüft nach DIN 18257 ES1/WB2, FS - AbZ erteilt, geeignet für Feuer- und Rauchschutztüren, EN 1634-2.



Symbolabbildung
Kombinieren Sie den
Schutzbeschlag mit einer
Innen-PZ-Halbgarnitur
inklusive Außendrücker!



Modelle mit Stift WE 8 (8,5/8) mm, HT 10/8 (8,5/8) mm, FS 9/8 (8,5/8) mm

Prüfqualität	ES-	ES-/FS	ES1	ES1+FS
Schutzbeschlag für Wohnungseingangstüren PZ 72 (88) mm, Dr. / Dr., TS 37-42 mm, FS-Gr. TS 42-47 (TS 37-42) mm				
Ausführung	Edelstahl-sat.	Edelstahl-sat.	Edelstahl-sat.	Edelstahl-sat.
PZ Aussen	(82) / 32.82.6100	(82) / 32.82.6100FS	(82) / 32.77.6100	(82) / 32.77.6100FS
PZ mit ZA	(82) / 32.82.6110	(82) / 32.82.6110FS	(82) / 32.77.6110	(82) / 32.77.6110FS
Schutzbeschlag für Haustüren PZ 92 (88) mm, Grp. / Dr., TS 67-72 mm, FS-Gr. TS 67-72 (TS 67-72) mm				
Ausführung	Edelstahl-sat.	Edelstahl-sat.	Edelstahl-sat.	Edelstahl-sat.
PZ Aussen	(82) / 32.82.6120	(82) / 32.82.6120FS	(82) / 32.77.6120	(82) / 32.77.6120FS
PZ mit ZA	(82) / 32.82.6130	(82) / 32.82.6130FS	(82) / 32.77.6130	(82) / 32.77.6130FS



RONNY II-R TOP SPEED (32546710)
Innen-PZ-Halbgarnitur inkl. Außendrücker
Edelstahl-sat.

Prüfqualität ES-/ES1

Halbgarnituren für Haustüren, mit Metallunterkonstruktion (ohne Stift)

Ausführung	Artikelnummer
PZ DIN rechts	32.54.6710
PZ DIN links	32.54.6730

Halbgarnituren für Haustüren, ES1 (LS-R) mit Metallunterkonstruktion (ohne Stift)

Ausführung	Artikelnummer
PZ DIN rechts	32.60.2280
PZ DIN links	32.60.2290

Halbgarnituren für Haustüren, Kugellager, mit Metallunterkonstruktion (ohne Stift)

Ausführung	Artikelnummer
PZ DIN rechts	32.57.6710
PZ DIN links	32.57.6730

Halbgarnituren für Haustüren, ES1 (LS-R) Kugellager, mit Metallunterkonstruktion (ohne Stift)

Ausführung	Artikelnummer
PZ DIN rechts	32.61.2280
PZ DIN links	32.61.2290



GALINA II-R TOP SPEED (32540560)
Innen-PZ-Halbgarnitur inkl. Außendrücker
Edelstahl-sat.

Prüfqualität ES-/ES1

Halbgarnituren für Haustüren, mit Metallunterkonstruktion (ohne Stift)

Ausführung	Artikelnummer
PZ DIN rechts	32.54.0560
PZ DIN links	32.54.0580

Halbgarnituren für Haustüren, ES1 (LS-R) mit Metallunterkonstruktion (ohne Stift)

Ausführung	Artikelnummer
PZ DIN rechts	32.60.2240
PZ DIN links	32.60.2250

Halbgarnituren für Haustüren, Kugellager, mit Metallunterkonstruktion (ohne Stift)

Ausführung	Artikelnummer
PZ DIN rechts	32.57.0560
PZ DIN links	32.57.0580

Halbgarnituren für Haustüren, ES1 (LS-R) Kugellager, mit Metallunterkonstruktion (ohne Stift)

Ausführung	Artikelnummer
PZ DIN rechts	32.61.2240
PZ DIN links	32.61.2250



PAULA II-R TOP SPEED (32543660)
Innen-PZ-Halbgarnitur inkl. Außendrücker
Edelstahl-sat.

Prüfqualität ES-/ES1

Halbgarnituren für Haustüren, mit Metallunterkonstruktion (ohne Stift)

Ausführung	Artikelnummer
PZ DIN rechts	32.54.3660
PZ DIN links	32.54.3680

Halbgarnituren für Haustüren, ES1 (LS-R) mit Metallunterkonstruktion (ohne Stift)

Ausführung	Artikelnummer
PZ DIN rechts	32.60.2200
PZ DIN links	32.60.2210

Halbgarnituren für Haustüren, Kugellager, mit Metallunterkonstruktion (ohne Stift)

Ausführung	Artikelnummer
PZ DIN rechts	32.57.3660
PZ DIN links	32.57.3680

Halbgarnituren für Haustüren, ES1 (LS-R) Kugellager, mit Metallunterkonstruktion (ohne Stift)

Ausführung	Artikelnummer
PZ DIN rechts	32.61.2200
PZ DIN links	32.61.2210



PATRIK II-R TOP SPEED (32547760)
Innen-PZ-Halbgarnitur inkl. Außendrücker
Edelstahl-sat.

Prüfqualität ES-/ES1

Halbgarnituren für Haustüren, mit Metallunterkonstruktion (ohne Stift)

Ausführung	Artikelnummer
PZ DIN rechts	32.54.7760
PZ DIN links	32.54.7780

Halbgarnituren für Haustüren, ES1 (LS-R) mit Metallunterkonstruktion (ohne Stift)

Ausführung	Artikelnummer
PZ DIN rechts	32.60.2260
PZ DIN links	32.60.2270

Halbgarnituren für Haustüren, Kugellager, mit Metallunterkonstruktion (ohne Stift)

Ausführung	Artikelnummer
PZ DIN rechts	32.57.7760
PZ DIN links	32.57.7780

Halbgarnituren für Haustüren, ES1 (LS-R) Kugellager, mit Metallunterkonstruktion (ohne Stift)

Ausführung	Artikelnummer
PZ DIN rechts	32.61.2260
PZ DIN links	32.61.2270



MADRID-R TOP SPEED (32548370)
Innen-PZ-Halbgarnitur inkl. Außendrücker
Edelstahl-sat.

Prüfqualität ES-/ES1

Halbgarnituren für Haustüren, mit Metallunterkonstruktion (ohne Stift)

Ausführung	Artikelnummer
PZ DIN rechts	32.54.8370
PZ DIN links	32.54.8390

Halbgarnituren für Haustüren, ES1 (LS-R) mit Metallunterkonstruktion (ohne Stift)

Ausführung	Artikelnummer
PZ DIN rechts	32.60.2220
PZ DIN links	32.60.2230

Halbgarnituren für Haustüren, Kugellager, mit Metallunterkonstruktion (ohne Stift)

Ausführung	Artikelnummer
PZ DIN rechts	32.57.8370
PZ DIN links	32.57.8390

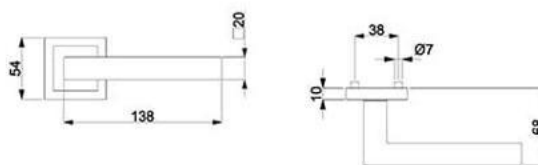
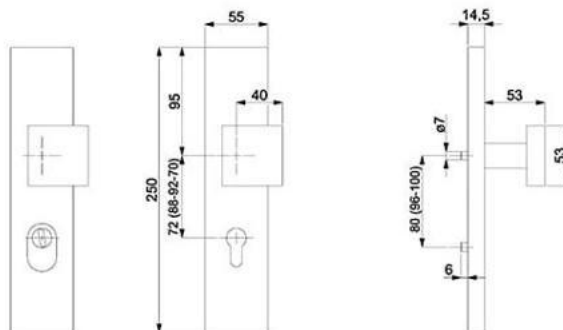
Halbgarnituren für Haustüren, ES1 (LS-R) Kugellager, mit Metallunterkonstruktion (ohne Stift)

Ausführung	Artikelnummer
PZ DIN rechts	32.61.2220
PZ DIN links	32.61.2230

SICURA SQUARE KOMBI (Serie 32822710)

Edelstahl Langschild - Außengarnitur, mit Stahlunterkonstruktion. Ohne Außendrücker. Von innen verdeckt verschraubt, Schrauben M5. Bei Kernziehschutz (ZA) Ausführung Zylinderüberstand 10-16 mm.

Kombinationsmöglichkeit: Geprüft nach DIN 18257 ES1/WB2, FS - AbZ erteilt, geeignet für Feuer- und Rauchschutztüren, EN 1634-2.



Symbolabbildung
Kombinieren Sie den
Schutzbeschlag mit einer
Innen-RZ-Halbgarnitur!



Modelle mit Stift WE 8 (8,5/8) mm, HT 10/8 (8,5/8) mm, FS 9/8 (8,5/8) mm

Prüfqualität	ES-	ES-/FS	ES1	ES1+FS
Schutzbeschlag für Wohnungseingangstüren PZ 72 (88) mm, Grp. / Dr., TS 37-42 mm, FS-Grt. TS 43-48 (TS 37-42) mm				
Ausführung	Edelstahl-sat.	Edelstahl-sat.	Edelstahl-sat.	Edelstahl-sat.
PZ DIN re./li.	(93) / 32.82.2710	(93) / 32.82.2710FS	(93) / 32.77.2710	(93) / 32.77.2710FS
PZ-ZA DIN re./li.	(93) / 32.82.2720	(93) / 32.82.2720FS	(93) / 32.77.2720	(93) / 32.77.2720FS
Schutzbeschlag für Haustüren PZ 92 (88) mm, Grp. / Dr., TS 67-72 mm, FS-Grt. TS 67-72 (TS 67-72) mm				
Ausführung	Edelstahl-sat.	Edelstahl-sat.	Edelstahl-sat.	Edelstahl-sat.
PZ DIN re./li.	(93) / 32.82.2730	(93) / 32.82.2730FS	(93) / 32.77.2730	(93) / 32.77.2730FS
PZ-ZA DIN re./li.	(93) / 32.82.2740	(93) / 32.82.2740FS	(93) / 32.77.2740	(93) / 32.77.2740FS



RONNY SQUARE-R TOP SPEED (32560780)
Innen-PZ-Halbarnitur, Edelstahl-sat.

Prüfqualität ES-/ES1

Halbgarnituren für Haustüren, mit Metallunterkonstruktion (ohne Stift)

Ausführung	Artikelnummer
PZ DIN rechts	32.56.0780
PZ DIN links	32.56.0790

Halbgarnituren für Haustüren, ES1 (LS-R) mit Metallunterkonstruktion (ohne Stift)

Ausführung	Artikelnummer
PZ DIN rechts	32.60.0410
PZ DIN links	32.60.0420

Halbgarnituren für Haustüren, Kugellager, mit Metallunterkonstruktion (ohne Stift)

Ausführung	Artikelnummer
PZ DIN rechts	32.58.0780
PZ DIN links	32.58.0790

Halbgarnituren für Haustüren, ES1 (LS-R) Kugellager, mit Metallunterkonstruktion (ohne Stift)

Ausführung	Artikelnummer
PZ DIN rechts	32.61.0630
PZ DIN links	32.61.0640



GALINA II SQUARE-R TOP SPEED (32561480)
Innen-PZ-Halbarnitur, Edelstahl-sat.

Prüfqualität ES-/ES1

Halbgarnituren für Haustüren, mit Metallunterkonstruktion (ohne Stift)

Ausführung	Artikelnummer
PZ DIN rechts	32.56.1480
PZ DIN links	32.56.1490

Halbgarnituren für Haustüren, ES1 (LS-R) mit Metallunterkonstruktion (ohne Stift)

Ausführung	Artikelnummer
PZ DIN rechts	32.60.0490
PZ DIN links	32.60.0500

Halbgarnituren für Haustüren, Kugellager, mit Metallunterkonstruktion (ohne Stift)

Ausführung	Artikelnummer
PZ DIN rechts	32.58.1480
PZ DIN links	32.58.1490

Halbgarnituren für Haustüren, ES1 (LS-R) Kugellager, mit Metallunterkonstruktion (ohne Stift)

Ausführung	Artikelnummer
PZ DIN rechts	32.61.0730
PZ DIN links	32.61.0740



CINTRE SQUARE-R TOP SPEED (32561280)
Innen-PZ-Halbarnitur, Edelstahl-sat.

Prüfqualität ES-/ES1

Halbgarnituren für Haustüren, mit Metallunterkonstruktion (ohne Stift)

Ausführung	Artikelnummer
PZ DIN rechts	32.56.1280
PZ DIN links	32.56.1290

Halbgarnituren für Haustüren, ES1 (LS-R) mit Metallunterkonstruktion (ohne Stift)

Ausführung	Artikelnummer
PZ DIN rechts	32.60.0470
PZ DIN links	32.60.0480

Halbgarnituren für Haustüren, Kugellager, mit Metallunterkonstruktion (ohne Stift)

Ausführung	Artikelnummer
PZ DIN rechts	32.58.1280
PZ DIN links	32.58.1290

Halbgarnituren für Haustüren, ES1 (LS-R) Kugellager, mit Metallunterkonstruktion (ohne Stift)

Ausführung	Artikelnummer
PZ DIN rechts	32.61.0710
PZ DIN links	32.61.0720



MALIBU SQUARE-R TOP SPEED (32561080)
Innen-PZ-Halbarnitur, Edelstahl-sat.

Prüfqualität ES-/ES1

Halbgarnituren für Haustüren, mit Metallunterkonstruktion (ohne Stift)

Ausführung	Artikelnummer
PZ DIN rechts	32.56.1080
PZ DIN links	32.56.1090

Halbgarnituren für Haustüren, ES1 (LS-R) mit Metallunterkonstruktion (ohne Stift)

Ausführung	Artikelnummer
PZ DIN rechts	32.60.0450
PZ DIN links	32.60.0460

Halbgarnituren für Haustüren, Kugellager, mit Metallunterkonstruktion (ohne Stift)

Ausführung	Artikelnummer
PZ DIN rechts	32.58.1080
PZ DIN links	32.58.1090

Halbgarnituren für Haustüren, ES1 (LS-R) Kugellager, mit Metallunterkonstruktion (ohne Stift)

Ausführung	Artikelnummer
PZ DIN rechts	32.61.0670
PZ DIN links	32.61.0680



ALASKA SQUARE-R TOP SPEED (32560980)
Innen-PZ-Halbarnitur, Edelstahl-sat.

Prüfqualität ES-/ES1

Halbgarnituren für Haustüren, mit Metallunterkonstruktion (ohne Stift)

Ausführung	Artikelnummer
PZ DIN rechts	32.56.0980
PZ DIN links	32.56.0990

Halbgarnituren für Haustüren, ES1 (LS-R) mit Metallunterkonstruktion (ohne Stift)

Ausführung	Artikelnummer
PZ DIN rechts	32.60.0430
PZ DIN links	32.60.0440

Halbgarnituren für Haustüren, Kugellager, mit Metallunterkonstruktion (ohne Stift)

Ausführung	Artikelnummer
PZ DIN rechts	32.58.0980
PZ DIN links	32.58.0990

Halbgarnituren für Haustüren, ES1 (LS-R) Kugellager, mit Metallunterkonstruktion (ohne Stift)

Ausführung	Artikelnummer
PZ DIN rechts	32.61.0650
PZ DIN links	32.61.0660



ROYAL SQUARE-R TOP SPEED (32560580)
Innen-PZ-Halbarnitur, Chrom/Edelstahl-sat.

Prüfqualität ES-/ES1

Halbgarnituren für Haustüren, mit Metallunterkonstruktion (ohne Stift)

Ausführung	Artikelnummer
PZ DIN rechts	32.56.0580
PZ DIN links	32.56.0590

Halbgarnituren für Haustüren, ES1 (LS-R) mit Metallunterkonstruktion (ohne Stift)

Ausführung	Artikelnummer
PZ DIN rechts	32.60.0390
PZ DIN links	32.60.0400

Halbgarnituren für Haustüren, Kugellager, mit Metallunterkonstruktion (ohne Stift)

Ausführung	Artikelnummer
PZ DIN rechts	32.58.0580
PZ DIN links	32.58.0590

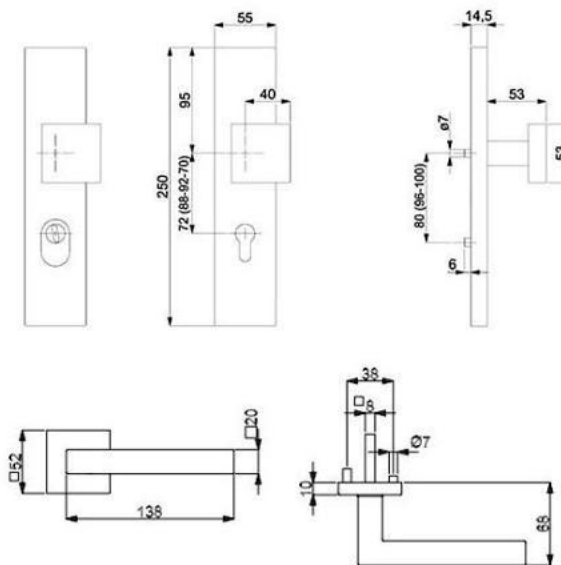
Halbgarnituren für Haustüren, ES1 (LS-R) Kugellager, mit Metallunterkonstruktion (ohne Stift)

Ausführung	Artikelnummer
PZ DIN rechts	32.61.0590
PZ DIN links	32.61.0600

SICURA QUADRO KOMBI (Serie 32822710-1)

Edelstahl Langschild - Außengarnitur, mit Stahlunterkonstruktion. Griffplatte fest, rechts und links verwendbar. Von innen verdeckt verschraubt, Schrauben M5. Bei Kernziehschutz (ZA) Ausführung Zylinderüberstand 10-16 mm.

Kombinationsmöglichkeit: Geprüft nach DIN 18257 ES1/WB2, FS - AbZ erteilt, geeignet für Feuer- und Rauchschutztüren, EN 1634-2.



Symbolabbildung
Kombinieren Sie den
Schutzbeschlag mit einer
Innen-RZ-Halbgarnitur!



Modelle mit Stift WE 8 (8,5/8) mm, HT 10/8 (8,5/8) mm, FS 9/8 (8,5/8) mm

Prüfqualität	ES-	ES-/FS	ES1	ES1+FS
Schutzbeschlag für Wohnungseingangstüren PZ 72 (88) mm, Grp. / Dr., TS 37-42 mm, FS-Grt. TS 43-48 (TS 37-42) mm				
Ausführung	Edelstahl-sat.	Edelstahl-sat.	Edelstahl-sat.	Edelstahl-sat.
PZ DIN re./li.	(93) / 32.82.2710	(93) / 32.82.2710FS	(93) / 32.77.2710	(93) / 32.77.2710FS
PZ-ZA DIN re./li.	(93) / 32.82.2720	(93) / 32.82.2720FS	(93) / 32.77.2720	(93) / 32.77.2720FS
Schutzbeschlag für Haustüren PZ 92 (88) mm, Grp. / Dr., TS 67-72 mm, FS-Grt. TS 67-72 (TS 67-72) mm				
Ausführung	Edelstahl-sat.	Edelstahl-sat.	Edelstahl-sat.	Edelstahl-sat.
PZ DIN re./li.	(93) / 32.82.2730	(93) / 32.82.2730FS	(93) / 32.77.2730	(93) / 32.77.2730FS
PZ-ZA DIN re./li.	(93) / 32.82.2740	(93) / 32.82.2740FS	(93) / 32.77.2740	(93) / 32.77.2740FS



RONNY QUADRO II-R TOP SPEED (32492480)
Innen-PZ-Halbgrünitur, Edelstahl-sat.

Prüfqualität ES-/ES1

Halbgrünituren für Haustüren, mit Metallunterkonstruktion (ohne Stift)

Ausführung	Artikelnummer
PZ DIN rechts	32.49.2480
PZ DIN links	32.49.2490

Halbgrünituren für Haustüren, ES1 (LS-R) mit Metallunterkonstruktion (ohne Stift)

Ausführung	Artikelnummer
PZ DIN rechts	32.49.2500
PZ DIN links	32.49.2510

GALINA QUADRO III-R TOP SPEED (32491680)
Innen-PZ-Halbgrünitur, Edelstahl-sat.

Prüfqualität ES-/ES1

Halbgrünituren für Haustüren, mit Metallunterkonstruktion (ohne Stift)

Ausführung	Artikelnummer
PZ DIN rechts	32.49.1680
PZ DIN links	32.49.1690

Halbgrünituren für Haustüren, ES1 (LS-R) mit Metallunterkonstruktion (ohne Stift)

Ausführung	Artikelnummer
PZ DIN rechts	32.49.1700
PZ DIN links	32.49.1710

GALINA QUADRO II-R TOP SPEED (32490880)
Innen-PZ-Halbgrünitur, Edelstahl-sat.

Prüfqualität ES-/ES1

Halbgrünituren für Haustüren, mit Metallunterkonstruktion (ohne Stift)

Ausführung	Artikelnummer
PZ DIN rechts	32.49.0880
PZ DIN links	32.49.0890

Halbgrünituren für Haustüren, ES1 (LS-R) mit Metallunterkonstruktion (ohne Stift)

Ausführung	Artikelnummer
PZ DIN rechts	32.49.0900
PZ DIN links	32.49.0910

MALIBU QUADRO-R TOP SPEED (32494080)
Innen-PZ-Halbgrünitur, Edelstahl-sat.

Prüfqualität ES-/ES1

Halbgrünituren für Haustüren, mit Metallunterkonstruktion (ohne Stift)

Ausführung	Artikelnummer
PZ DIN rechts	32.49.4080
PZ DIN links	32.49.4090

Halbgrünituren für Haustüren, ES1 (LS-R) mit Metallunterkonstruktion (ohne Stift)

Ausführung	Artikelnummer
PZ DIN rechts	32.49.4100
PZ DIN links	32.49.4110

ALASKA QUADRO-R TOP SPEED (32493280)
Innen-PZ-Halbgrünitur, Edelstahl-sat.

Prüfqualität ES-/ES1

Halbgrünituren für Haustüren, mit Metallunterkonstruktion (ohne Stift)

Ausführung	Artikelnummer
PZ DIN rechts	32.49.3280
PZ DIN links	32.49.3290

Halbgrünituren für Haustüren, ES1 (LS-R) mit Metallunterkonstruktion (ohne Stift)

Ausführung	Artikelnummer
PZ DIN rechts	32.49.3300
PZ DIN links	32.49.3310

SIRIUS QUADRO-R TOP SPEED (32494890)
Innen-PZ-Halbgrünitur, Edelstahl-sat.

Prüfqualität ES-/ES1

Halbgrünituren für Haustüren, mit Metallunterkonstruktion (ohne Stift)

Ausführung	Artikelnummer
PZ DIN rechts	32.49.4880
PZ DIN links	32.49.4890

Halbgrünituren für Haustüren, ES1 (LS-R) mit Metallunterkonstruktion (ohne Stift)

Ausführung	Artikelnummer
PZ DIN rechts	32.49.4900
PZ DIN links	32.49.4910

KORSIKA QUADRO-R TOP SPEED (32490090)
Innen-PZ-Halbgrünitur, Edelstahl-sat.

Prüfqualität ES-/ES1

Halbgrünituren für Haustüren, mit Metallunterkonstruktion (ohne Stift)

Ausführung	Artikelnummer
PZ DIN rechts	32.49.0090
PZ DIN links	32.49.0100

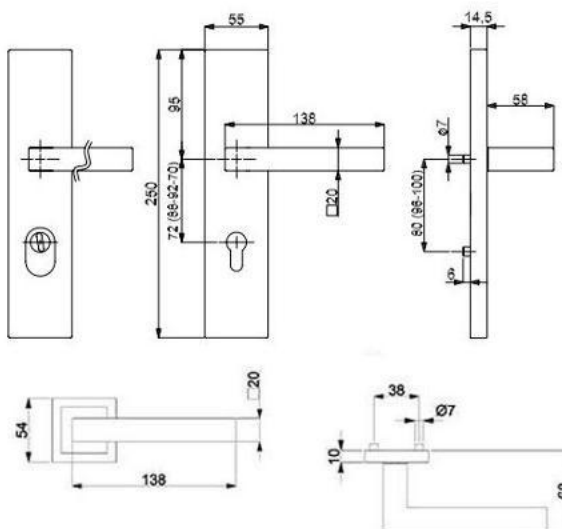
Halbgrünituren für Haustüren, ES1 (LS-R) mit Metallunterkonstruktion (ohne Stift)

Ausführung	Artikelnummer
PZ DIN rechts	32.49.0110
PZ DIN links	32.49.0120

SICURA SQUARE KOMBI (Serie 32822810)

Edelstahl Langschild - Außengarnitur, mit Stahlunterkonstruktion. Ohne Außendrücker. Von innen verdeckt verschraubt, Schrauben M5. Bei Kernziehschutz (ZA) Ausführung Zylinderüberstand 10-16 mm.

Kombinationsmöglichkeit: Geprüft nach DIN 18257 ES1/WB2, FS - AbZ erteilt, geeignet für Feuer- und Rauchschutztüren, EN 1634-2.



Symbolabbildung
Kombinieren Sie den
Schutzbeschlag mit einer
Innen-RZ-Halbgarnitur!



Modelle mit Stift WE 8 (8,5/8) mm, HT 10/8 (8,5/8) mm, FS 9/8 (8,5/8) mm

Prüfqualität	ES-	ES-/FS	ES1	ES1+FS
Schutzbeschlag für Wohnungseingangstüren PZ 72 (88) mm, Dr. / Dr., TS 37-42 mm, FS-Gr. TS 42-47 (TS 37-42) mm				
Ausführung	Edelstahl-sat.	Edelstahl-sat.	Edelstahl-sat.	Edelstahl-sat.
PZ DIN re./li.	(93) / 32.82.2810	(93) / 32.82.2810FS	(93) / 32.77.2810	(93) / 32.77.2810FS
PZ-ZA DIN re./li.	(93) / 32.82.2820	(93) / 32.82.2820FS	(93) / 32.77.2820	(93) / 32.77.2820FS
Schutzbeschlag für Haustüren PZ 92 (88) mm, Dr. / Dr., TS 67 - 72 mm, FS-Gr. TS 67-72 (TS 67-72) mm				
Ausführung	Edelstahl-sat.	Edelstahl-sat.	Edelstahl-sat.	Edelstahl-sat.
PZ DIN re./li.	(93) / 32.82.2830	(93) / 32.82.2830FS	(93) / 32.77.2830	(93) / 32.77.2830FS
PZ-ZA DIN re./li.	(93) / 32.82.2840	(93) / 32.82.2840FS	(93) / 32.77.2840	(93) / 32.77.2840FS



RONNY SQUARE-R TOP SPEED (32561750)
Innen-PZ-Halbgarnitur inkl. Außendrücker
Edelstahl-sat.

Prüfqualität ES-/ES1

Halbgarnituren für Haustüren, mit Metallunterkonstruktion (ohne Stift)

Ausführung	Artikelnummer
PZ DIN rechts	32.56.1750
PZ DIN links	32.56.1770

Halbgarnituren für Haustüren, ES1 (LS-R) mit Metallunterkonstruktion (ohne Stift)

Ausführung	Artikelnummer
PZ DIN rechts	32.60.2360
PZ DIN links	32.60.2370

Halbgarnituren für Haustüren, Kugellager, mit Metallunterkonstruktion (ohne Stift)

Ausführung	Artikelnummer
PZ DIN rechts	32.58.1750
PZ DIN links	32.58.1770

Halbgarnituren für Haustüren, ES1 (LS-R) Kugellager, mit Metallunterkonstruktion (ohne Stift)

Ausführung	Artikelnummer
PZ DIN rechts	32.61.2360
PZ DIN links	32.61.2370



GALINA II SQUARE-R TOP SPEED (32561540)
Innen-PZ-Halbgarnitur inkl. Außendrücker
Edelstahl-sat.

Prüfqualität ES-/ES1

Halbgarnituren für Haustüren, mit Metallunterkonstruktion (ohne Stift)

Ausführung	Artikelnummer
PZ DIN rechts	32.56.1540
PZ DIN links	32.56.1560

Halbgarnituren für Haustüren, ES1 (LS-R) mit Metallunterkonstruktion (ohne Stift)

Ausführung	Artikelnummer
PZ DIN rechts	32.60.2320
PZ DIN links	32.60.2330

Halbgarnituren für Haustüren, Kugellager, mit Metallunterkonstruktion (ohne Stift)

Ausführung	Artikelnummer
PZ DIN rechts	32.58.1540
PZ DIN links	32.58.1560

Halbgarnituren für Haustüren, ES1 (LS-R) Kugellager, mit Metallunterkonstruktion (ohne Stift)

Ausführung	Artikelnummer
PZ DIN rechts	32.61.2320
PZ DIN links	32.61.2330



CINTRE SQUARE-R TOP SPEED (32561940)
Innen-PZ-Halbgarnitur inkl. Außendrücker
Edelstahl-sat.

Prüfqualität ES-/ES1

Halbgarnituren für Haustüren, mit Metallunterkonstruktion (ohne Stift)

Ausführung	Artikelnummer
PZ DIN rechts	32.56.1940
PZ DIN links	32.56.1960

Halbgarnituren für Haustüren, ES1 (LS-R) mit Metallunterkonstruktion (ohne Stift)

Ausführung	Artikelnummer
PZ DIN rechts	32.60.2340
PZ DIN links	32.60.2350

Halbgarnituren für Haustüren, Kugellager, mit Metallunterkonstruktion (ohne Stift)

Ausführung	Artikelnummer
PZ DIN rechts	32.58.1940
PZ DIN links	32.58.1960

Halbgarnituren für Haustüren, ES1 (LS-R) Kugellager, mit Metallunterkonstruktion (ohne Stift)

Ausführung	Artikelnummer
PZ DIN rechts	32.61.2340
PZ DIN links	32.61.2350



MALIBU SQUARE-R TOP SPEED (32561140)
Innen-PZ-Halbgarnitur inkl. Außendrücker
Edelstahl-sat.

Prüfqualität ES-/ES1

Halbgarnituren für Haustüren, mit Metallunterkonstruktion (ohne Stift)

Ausführung	Artikelnummer
PZ DIN rechts	32.56.1140
PZ DIN links	32.56.1160

Halbgarnituren für Haustüren, ES1 (LS-R) mit Metallunterkonstruktion (ohne Stift)

Ausführung	Artikelnummer
PZ DIN rechts	32.60.2400
PZ DIN links	32.60.2410

Halbgarnituren für Haustüren, Kugellager, mit Metallunterkonstruktion (ohne Stift)

Ausführung	Artikelnummer
PZ DIN rechts	32.58.1140
PZ DIN links	32.58.1160

Halbgarnituren für Haustüren, ES1 (LS-R) Kugellager, mit Metallunterkonstruktion (ohne Stift)

Ausführung	Artikelnummer
PZ DIN rechts	32.61.2400
PZ DIN links	32.61.2410



ALASKA SQUARE-R TOP SPEED (32560160)
Innen-PZ-Halbgarnitur inkl. Außendrücker
Edelstahl-sat.

Prüfqualität ES-/ES1

Halbgarnituren für Haustüren, mit Metallunterkonstruktion (ohne Stift)

Ausführung	Artikelnummer
PZ DIN rechts	32.56.0160
PZ DIN links	32.56.0180

Halbgarnituren für Haustüren, ES1 (LS-R) mit Metallunterkonstruktion (ohne Stift)

Ausführung	Artikelnummer
PZ DIN rechts	32.60.2380
PZ DIN links	32.60.2390

Halbgarnituren für Haustüren, Kugellager, mit Metallunterkonstruktion (ohne Stift)

Ausführung	Artikelnummer
PZ DIN rechts	32.58.0160
PZ DIN links	32.58.0180

Halbgarnituren für Haustüren, ES1 (LS-R) Kugellager, mit Metallunterkonstruktion (ohne Stift)

Ausführung	Artikelnummer
PZ DIN rechts	32.61.2380
PZ DIN links	32.61.2390



ROYAL SQUARE-R TOP SPEED (32560640)
Innen-PZ-Halbgarnitur inkl. Außendrücker
Chrom/Edelstahl-sat.

Prüfqualität ES-/ES1

Halbgarnituren für Haustüren, mit Metallunterkonstruktion (ohne Stift)

Ausführung	Artikelnummer
PZ DIN rechts	32.56.0640
PZ DIN links	32.56.0660

Halbgarnituren für Haustüren, ES1 (LS-R) mit Metallunterkonstruktion (ohne Stift)

Ausführung	Artikelnummer
PZ DIN rechts	32.60.2300
PZ DIN links	32.60.2310

Halbgarnituren für Haustüren, Kugellager, mit Metallunterkonstruktion (ohne Stift)

Ausführung	Artikelnummer
PZ DIN rechts	32.58.0640
PZ DIN links	32.58.0660

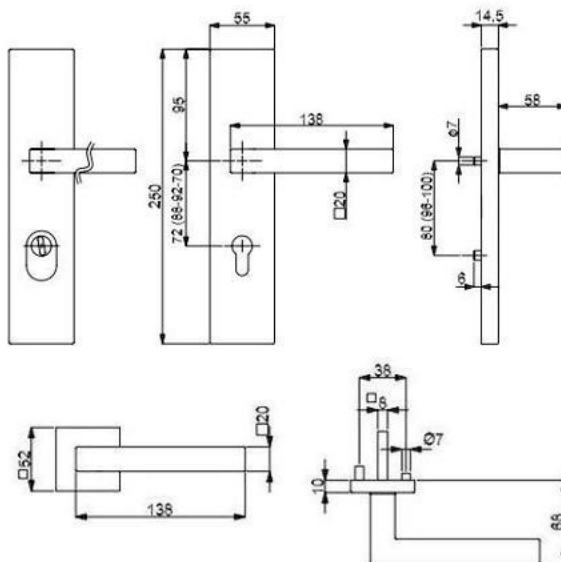
Halbgarnituren für Haustüren, ES1 (LS-R) Kugellager, mit Metallunterkonstruktion (ohne Stift)

Ausführung	Artikelnummer
PZ DIN rechts	32.61.2300
PZ DIN links	32.61.2310

SICURA QUADRO KOMBI (Serie 32822810-1)

Edelstahl Langschild - Außengarnitur, mit Stahlunterkonstruktion. Ohne Außendrücker. Von innen verdeckt verschraubt, Schrauben M5. Bei Kernziehschutz (ZA) Ausführung Zylinderüberstand 10-16 mm.

Kombinationsmöglichkeit: Geprüft nach DIN 18257 ES1/WB2, FS - AbZ erteilt, geeignet für Feuer- und Rauchschutztüren, EN 1634-2.



Symbolabbildung
Kombinieren Sie den
Schutzbeschlag mit einer
Innen-RZ-Halbgarnitur!



Modelle mit Stift WE 8 (8,5/8) mm, HT 10/8 (8,5/8) mm, FS 9/8 (8,5/8) mm

Prüfqualität	ES-	ES-/FS	ES1	ES1+FS
Schutzbeschlag für Wohnungseingangstüren PZ 72 (88) mm, Dr. / Dr., TS 37-42 mm, FS-Gr. TS 42-47 (TS 37-42) mm				
Ausführung	Edelstahl-sat.	Edelstahl-sat.	Edelstahl-sat.	Edelstahl-sat.
PZ DIN re./li.	(93) / 32.82.2810	(93) / 32.82.2810FS	(93) / 32.77.2810	(93) / 32.77.2810FS
PZ-ZA DIN re./li.	(93) / 32.82.2820	(93) / 32.82.2820FS	(93) / 32.77.2820	(93) / 32.77.2820FS
Schutzbeschlag für Haustüren PZ 92 (88) mm, Dr. / Dr., TS 67 - 72 mm, FS-Gr. TS 67-72 (TS 67-72) mm				
Ausführung	Edelstahl-sat.	Edelstahl-sat.	Edelstahl-sat.	Edelstahl-sat.
PZ DIN re./li.	(93) / 32.82.2830	(93) / 32.82.2830FS	(93) / 32.77.2830	(93) / 32.77.2830FS
PZ-ZA DIN re./li.	(93) / 32.82.2840	(93) / 32.82.2840FS	(93) / 32.77.2840	(93) / 32.77.2840FS



RONNY QUADRO II-R TOP SPEED (32495600)
Innen-PZ-Halbgarnitur inkl. Außendrücker
Edelstahl-sat.

Prüfqualität ES-/ES1

Halbgarnituren für Haustüren, mit Metallunterkonstruktion (ohne Stift)

Ausführung	Artikelnummer
PZ DIN rechts	32.49.5600
PZ DIN links	32.49.5610

Halbgarnituren für Haustüren, ES1 (LS-R) mit Metallunterkonstruktion (ohne Stift)

Ausführung	Artikelnummer
PZ DIN rechts	32.49.5620
PZ DIN links	32.49.5630

GALINA QUADRO II-R TOP SPEED (32495520)
Innen-PZ-Halbgarnitur inkl. Außendrücker
Edelstahl-sat.

Prüfqualität ES-/ES1

Halbgarnituren für Haustüren, mit Metallunterkonstruktion (ohne Stift)

Ausführung	Artikelnummer
PZ DIN rechts	32.49.5520
PZ DIN links	32.49.5530

Halbgarnituren für Haustüren, ES1 (LS-R) mit Metallunterkonstruktion (ohne Stift)

Ausführung	Artikelnummer
PZ DIN rechts	32.49.5540
PZ DIN links	32.49.5550

GALINA QUADRO III-R TOP SPEED (32495560)
Innen-PZ-Halbgarnitur inkl. Außendrücker
Edelstahl-sat.

Prüfqualität ES-/ES1

Halbgarnituren für Haustüren, mit Metallunterkonstruktion (ohne Stift)

Ausführung	Artikelnummer
PZ DIN rechts	32.49.5560
PZ DIN links	32.49.5570

Halbgarnituren für Haustüren, ES1 (LS-R) mit Metallunterkonstruktion (ohne Stift)

Ausführung	Artikelnummer
PZ DIN rechts	32.49.5580
PZ DIN links	32.49.5590

MALIBU QUADRO-R TOP SPEED (32495440)
Innen-PZ-Halbgarnitur inkl. Außendrücker
Edelstahl-sat.

Prüfqualität ES-/ES1

Halbgarnituren für Haustüren, mit Metallunterkonstruktion (ohne Stift)

Ausführung	Artikelnummer
PZ DIN rechts	32.49.5440
PZ DIN links	32.49.5450

Halbgarnituren für Haustüren, ES1 (LS-R) mit Metallunterkonstruktion (ohne Stift)

Ausführung	Artikelnummer
PZ DIN rechts	32.49.5460
PZ DIN links	32.49.5470

ALASKA QUADRO-R TOP SPEED (32495400)
Innen-PZ-Halbgarnitur inkl. Außendrücker
Edelstahl-sat.

Prüfqualität ES-/ES1

Halbgarnituren für Haustüren, mit Metallunterkonstruktion (ohne Stift)

Ausführung	Artikelnummer
PZ DIN rechts	32.49.5400
PZ DIN links	32.49.5410

Halbgarnituren für Haustüren, ES1 (LS-R) mit Metallunterkonstruktion (ohne Stift)

Ausführung	Artikelnummer
PZ DIN rechts	32.49.5420
PZ DIN links	32.49.5430

SIRIUS QUADRO-R TOP SPEED (32495640)
Innen-PZ-Halbgarnitur inkl. Außendrücker
Edelstahl-sat.

Prüfqualität ES-/ES1

Halbgarnituren für Haustüren, mit Metallunterkonstruktion (ohne Stift)

Ausführung	Artikelnummer
PZ DIN rechts	32.49.5640
PZ DIN links	32.49.5650

Halbgarnituren für Haustüren, ES1 (LS-R) mit Metallunterkonstruktion (ohne Stift)

Ausführung	Artikelnummer
PZ DIN rechts	32.49.5660
PZ DIN links	32.49.5670

KORSIKA QUADRO-R TOP SPEED (32495480)
Innen-PZ-Halbgarnitur inkl. Außendrücker
Edelstahl-sat.

Prüfqualität ES-/ES1

Halbgarnituren für Haustüren, mit Metallunterkonstruktion (ohne Stift)

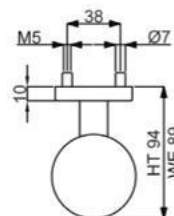
Ausführung	Artikelnummer
PZ DIN rechts	32.49.5480
PZ DIN links	32.49.5490

Halbgarnituren für Haustüren, ES1 (LS-R) mit Metallunterkonstruktion (ohne Stift)

Ausführung	Artikelnummer
PZ DIN rechts	32.49.5500
PZ DIN links	32.49.5510

MARCO-R KOMBI/TOP SPEED (Serie 32857700-1)

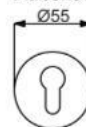
Edelstahl-Außengarnitur, Kugelknopf auf Sicherheitsrosette gerade, fest. DIN rechts und links verwendbar, Schrauben M5, von innen fest verschraubt. Bei Kernziehschutz (ZA) Ausführung Zylinderüberstand 10-17 mm. Kombinationsmöglichkeit: Geprüft nach DIN 18257 ES1/WB2, FS - AbZ erteilt, geeignet für Feuer- und Rauchschutztüren, EN 1634-2.



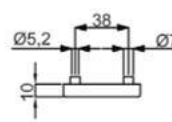
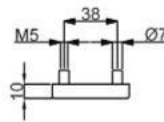
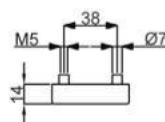
Außenseite ZA



Außenseite PZ



Innenseite



Symbolabbildung
Kombinieren Sie den
Schutzbeschlag mit einer
Innen-PZ-Halbgarnitur!



Modelle mit Stift WE 8 (8,5/8) mm, HT 10/8 (8,5/8) mm, FS 9/8 (8,5/8) mm

Prüfqualität	ES-	ES-/FS	ES1	ES1+FS
Schutzbeschlag für Wohnungseingangstüren, mit Knopf auf Rosette fest, mittig, TS 37-42 mm, FS-Gr. TS 40-45 (TS 37-42) mm				
Ausführung	Edelstahl-sat.	Edelstahl-sat.	Edelstahl-sat.	Edelstahl-sat.
PZ Aussen	(82) / 32.85.7700	(82) / 32.85.7700FS	(82) / 32.77.7700	(82) / 32.77.7700FS
PZ mit ZA	(82) / 32.85.7820	(82) / 32.85.7820FS	(82) / 32.77.7820	(82) / 32.77.7820FS
Schutzbeschlag für Wohnungseingangstüren, mit Knopf auf Rosette drehbar, mittig, TS 37-42 mm, FS-Gr. TS 40-45 (TS 37-42) mm				
Ausführung	Edelstahl-sat.	Edelstahl-sat.	Edelstahl-sat.	Edelstahl-sat.
PZ Aussen	(82) / 32.85.7710	(82) / 32.85.7710FS	(82) / 32.77.7710	(82) / 32.77.7710FS
PZ mit ZA	(82) / 32.85.7850	(82) / 32.85.7850FS	(82) / 32.77.7850	(82) / 32.77.7850FS
Schutzbeschlag für Haustüren, mit Knopf auf Rosette fest, mittig, TS 67-72 mm, FS-Gr. TS 67-72 (67-72) mm				
Ausführung	Edelstahl-sat.	Edelstahl-sat.	Edelstahl-sat.	Edelstahl-sat.
PZ Aussen	(82) / 32.85.7720	(82) / 32.85.7720FS	(82) / 32.77.7720	(82) / 32.77.7720FS
PZ mit ZA	(82) / 32.85.7830	(82) / 32.85.7830FS	(82) / 32.77.7830	(82) / 32.77.7830FS
Schutzbeschlag für Haustüren, mit Knopf auf Rosette drehbar, mittig, TS 67-72 mm, FS-Gr. TS 67-72 (67-72) mm				
Ausführung	Edelstahl-sat.	Edelstahl-sat.	Edelstahl-sat.	Edelstahl-sat.
PZ Aussen	(82) / 32.85.7730	(82) / 32.85.7730FS	(82) / 32.77.7730	(82) / 32.77.7730FS
PZ mit ZA	(82) / 32.85.7860	(82) / 32.85.7860FS	(82) / 32.77.7860	(82) / 32.77.7860FS



RONNY II-R TOP SPEED (32546670)
Innen-PZ-Halbgarnitur, Edelstahl-sat.

Prüfqualität ES-/ES1

Halbgarnituren für Haustüren, mit Metallunterkonstruktion (ohne Stift)

Ausführung	Artikelnummer
PZ DIN rechts	32.54.6670
PZ DIN links	32.54.6680

Halbgarnituren für Haustüren, ES1 (R+R) mit Metallunterkonstruktion (ohne Stift)

Ausführung	Artikelnummer
PZ DIN rechts	32.54.6920
PZ DIN links	32.54.6930

Halbgarnituren für Haustüren, Kugellager, mit Metallunterkonstruktion (ohne Stift)

Ausführung	Artikelnummer
PZ DIN rechts	32.57.6670
PZ DIN links	32.57.6680

Halbgarnituren für Haustüren, ES1 (R+R) Kugellager, mit Metallunterkonstruktion (ohne Stift)

Ausführung	Artikelnummer
PZ DIN rechts	32.57.6920
PZ DIN links	32.57.6930



GALINA II-R TOP SPEED (32540670)
Innen-PZ-Halbgarnitur, Edelstahl-sat.

Prüfqualität ES-/ES1

Halbgarnituren für Haustüren, mit Metallunterkonstruktion (ohne Stift)

Ausführung	Artikelnummer
PZ DIN rechts	32.54.0670
PZ DIN links	32.54.0680

Halbgarnituren für Haustüren, ES1 (R+R) mit Metallunterkonstruktion (ohne Stift)

Ausführung	Artikelnummer
PZ DIN rechts	32.54.0750
PZ DIN links	32.54.0760

Halbgarnituren für Haustüren, Kugellager, mit Metallunterkonstruktion (ohne Stift)

Ausführung	Artikelnummer
PZ DIN rechts	32.57.0670
PZ DIN links	32.57.0680

Halbgarnituren für Haustüren, ES1 (R+R) Kugellager, mit Metallunterkonstruktion (ohne Stift)

Ausführung	Artikelnummer
PZ DIN rechts	32.57.0740
PZ DIN links	32.57.0730



PAULA II-R TOP SPEED (32543570)
Innen-PZ-Halbgarnitur, Edelstahl-sat.

Prüfqualität ES-/ES1

Halbgarnituren für Haustüren, mit Metallunterkonstruktion (ohne Stift)

Ausführung	Artikelnummer
PZ DIN rechts	32.54.3570
PZ DIN links	32.54.3580

Halbgarnituren für Haustüren, ES1 (R+R) mit Metallunterkonstruktion (ohne Stift)

Ausführung	Artikelnummer
PZ DIN rechts	32.54.3620
PZ DIN links	32.54.3630

Halbgarnituren für Haustüren, Kugellager, mit Metallunterkonstruktion (ohne Stift)

Ausführung	Artikelnummer
PZ DIN rechts	32.57.3570
PZ DIN links	32.57.3580

Halbgarnituren für Haustüren, ES1 (R+R) Kugellager, mit Metallunterkonstruktion (ohne Stift)

Ausführung	Artikelnummer
PZ DIN rechts	32.57.3620
PZ DIN links	32.57.3630



PATRIK II-R TOP SPEED (32547670)
Innen-PZ-Halbgarnitur, Edelstahl-sat.

Prüfqualität ES-/ES1

Halbgarnituren für Haustüren, mit Metallunterkonstruktion (ohne Stift)

Ausführung	Artikelnummer
PZ DIN rechts	32.54.7670
PZ DIN links	32.54.7680

Halbgarnituren für Haustüren, ES1 (R+R) mit Metallunterkonstruktion (ohne Stift)

Ausführung	Artikelnummer
PZ DIN rechts	32.54.6940
PZ DIN links	32.54.6950

Halbgarnituren für Haustüren, Kugellager, mit Metallunterkonstruktion (ohne Stift)

Ausführung	Artikelnummer
PZ DIN rechts	32.57.7670
PZ DIN links	32.57.7680

Halbgarnituren für Haustüren, ES1 (R+R) Kugellager, mit Metallunterkonstruktion (ohne Stift)

Ausführung	Artikelnummer
PZ DIN rechts	32.57.7720
PZ DIN links	32.57.7730



MADRID-R TOP SPEED (32548310)
Innen-PZ-Halbgarnitur, Edelstahl-sat.

Prüfqualität ES-/ES1

Halbgarnituren für Haustüren, mit Metallunterkonstruktion (ohne Stift)

Ausführung	Artikelnummer
PZ DIN rechts	32.54.8310
PZ DIN links	32.54.8320

Halbgarnituren für Haustüren, ES1 (R+R) mit Metallunterkonstruktion (ohne Stift)

Ausführung	Artikelnummer
PZ DIN rechts	32.54.8330
PZ DIN links	32.54.8340

Halbgarnituren für Haustüren, Kugellager, mit Metallunterkonstruktion (ohne Stift)

Ausführung	Artikelnummer
PZ DIN rechts	32.57.8270
PZ DIN links	32.57.8280

Halbgarnituren für Haustüren, ES1 (R+R) Kugellager, mit Metallunterkonstruktion (ohne Stift)

Ausführung	Artikelnummer
PZ DIN rechts	32.57.8320
PZ DIN links	32.57.8330



SIRIUS-R TOP SPEED (32599950)
Innen-PZ-Halbgarnitur, Edelstahl-sat.

Prüfqualität ES-/ES1

Halbgarnituren für Haustüren, mit Metallunterkonstruktion (ohne Stift)

Ausführung	Artikelnummer
PZ DIN rechts	32.59.9930
PZ DIN links	32.59.9940

Halbgarnituren für Haustüren, ES1 (R+R) mit Metallunterkonstruktion (ohne Stift)

Ausführung	Artikelnummer
PZ DIN rechts	32.59.9950
PZ DIN links	32.59.9960

Halbgarnituren für Haustüren, Kugellager, mit Metallunterkonstruktion (ohne Stift)

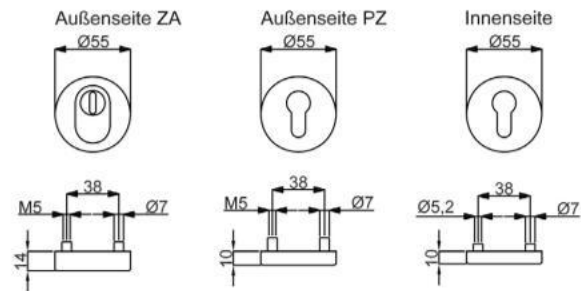
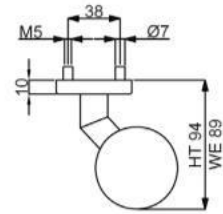
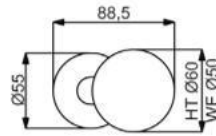
Ausführung	Artikelnummer
PZ DIN rechts	32.57.9930
PZ DIN links	32.57.9940

Halbgarnituren für Haustüren, ES1 (R+R) Kugellager, mit Metallunterkonstruktion (ohne Stift)

Ausführung	Artikelnummer
PZ DIN rechts	32.57.9950
PZ DIN links	32.57.9960

MANUEL-R KOMBI/TOP SPEED (Serie 32857740-1)

Edelstahl-Außengarnitur, Kugelknopf auf Sicherheitsrosette versetzt, fest, DIN rechts und links verwendbar, Schrauben M5, von innen fest verschraubt. Bei Kernziehschutz (ZA) Ausführung Zylinderüberstand 10-17 mm. Kombinationsmöglichkeit: Geprüft nach DIN 18257 ES1/WB2, FS - AbZ erteilt, geeignet für Feuer- und Rauchschutztüren, EN 1634-2.



Symbolabbildung
Kombinieren Sie den
Schutzbeschlag mit einer
Innen-PZ-Halbgarnitur!



Modelle mit Stift WE 8 (8,5/8) mm, HT 10/8 (8,5/8) mm, FS 9/8 (8,5/8) mm

Prüfqualität	ES-	ES-/FS	ES1	ES1+FS
Schutzbeschlag für Wohnungseingangstüren, mit Knopf auf Rosette fest, versetzt, TS 37-42 mm, FS-Gr. TS 40-45 (TS 37-42) mm				
Ausführung	Edelstahl-sat.	Edelstahl-sat.	Edelstahl-sat.	Edelstahl-sat.
PZ Aussen	(82) / 32.85.7740	(82) / 32.85.7740FS	(82) / 32.77.7740	(82) / 32.77.7740FS
PZ mit ZA	(82) / 32.85.7870	(82) / 32.85.7870FS	(82) / 32.77.7870	(82) / 32.77.7870FS
Schutzbeschlag für Wohnungseingangstüren, mit Knopf auf Rosette drehbar, versetzt, TS 37-42 mm, FS-Gr. TS 40-45 (TS 37-42) mm				
Ausführung	Edelstahl-sat.	Edelstahl-sat.	Edelstahl-sat.	Edelstahl-sat.
PZ Aussen	(82) / 32.85.7750	(82) / 32.85.7750FS	(82) / 32.77.7750	(82) / 32.77.7750FS
PZ mit ZA	(82) / 32.85.7890	(82) / 32.85.7890FS	(82) / 32.77.7890	(82) / 32.77.7890FS
Schutzbeschlag für Haustüren, mit Knopf auf Rosette fest, versetzt, TS 67-72 mm, FS-Gr. TS 67-72 (TS 67-72) mm				
Ausführung	Edelstahl-sat.	Edelstahl-sat.	Edelstahl-sat.	Edelstahl-sat.
PZ Aussen	(82) / 32.85.7760	(82) / 32.85.7760FS	(82) / 32.77.7760	(82) / 32.77.7760FS
PZ mit ZA	(82) / 32.85.7880	(82) / 32.85.7880FS	(82) / 32.77.7880	(82) / 32.77.7880FS
Schutzbeschlag für Haustüren, mit Knopf auf Rosette drehbar, versetzt, TS 67-72 mm, FS-Gr. TS 67-72 (TS 67-72) mm				
Ausführung	Edelstahl-sat.	Edelstahl-sat.	Edelstahl-sat.	Edelstahl-sat.
PZ Aussen	(82) / 32.85.7770	(82) / 32.85.7770FS	(82) / 32.77.7770	(82) / 32.77.7770FS
PZ mit ZA	(82) / 32.85.7590	(82) / 32.85.7590FS	(82) / 32.77.7590	(82) / 32.77.7590FS



RONNY II-R TOP SPEED (32546670)
Innen-PZ-Halbgarnitur, Edelstahl-sat.

Prüfqualität ES-/ES1

Halbgarnituren für Haustüren, mit Metallunterkonstruktion (ohne Stift)

Ausführung	Artikelnummer
PZ DIN rechts	32.54.6670
PZ DIN links	32.54.6680

Halbgarnituren für Haustüren, ES1 (R+R) mit Metallunterkonstruktion (ohne Stift)

Ausführung	Artikelnummer
PZ DIN rechts	32.54.6920
PZ DIN links	32.54.6930

Halbgarnituren für Haustüren, Kugellager, mit Metallunterkonstruktion (ohne Stift)

Ausführung	Artikelnummer
PZ DIN rechts	32.57.6670
PZ DIN links	32.57.6680

Halbgarnituren für Haustüren, ES1 (R+R) Kugellager, mit Metallunterkonstruktion (ohne Stift)

Ausführung	Artikelnummer
PZ DIN rechts	32.57.6920
PZ DIN links	32.57.6930



GALINA II-R TOP SPEED (32540670)
Innen-PZ-Halbgarnitur, Edelstahl-sat.

Prüfqualität ES-/ES1

Halbgarnituren für Haustüren, mit Metallunterkonstruktion (ohne Stift)

Ausführung	Artikelnummer
PZ DIN rechts	32.54.0670
PZ DIN links	32.54.0680

Halbgarnituren für Haustüren, ES1 (R+R) mit Metallunterkonstruktion (ohne Stift)

Ausführung	Artikelnummer
PZ DIN rechts	32.54.0750
PZ DIN links	32.54.0760

Halbgarnituren für Haustüren, Kugellager, mit Metallunterkonstruktion (ohne Stift)

Ausführung	Artikelnummer
PZ DIN rechts	32.57.0670
PZ DIN links	32.57.0680

Halbgarnituren für Haustüren, ES1 (R+R) Kugellager, mit Metallunterkonstruktion (ohne Stift)

Ausführung	Artikelnummer
PZ DIN rechts	32.57.0740
PZ DIN links	32.57.0730



PAULA II-R TOP SPEED (32543570)
Innen-PZ-Halbgarnitur, Edelstahl-sat.

Prüfqualität ES-/ES1

Halbgarnituren für Haustüren, mit Metallunterkonstruktion (ohne Stift)

Ausführung	Artikelnummer
PZ DIN rechts	32.54.3570
PZ DIN links	32.54.3580

Halbgarnituren für Haustüren, ES1 (R+R) mit Metallunterkonstruktion (ohne Stift)

Ausführung	Artikelnummer
PZ DIN rechts	32.54.3620
PZ DIN links	32.54.3630

Halbgarnituren für Haustüren, Kugellager, mit Metallunterkonstruktion (ohne Stift)

Ausführung	Artikelnummer
PZ DIN rechts	32.57.3570
PZ DIN links	32.57.3580

Halbgarnituren für Haustüren, ES1 (R+R) Kugellager, mit Metallunterkonstruktion (ohne Stift)

Ausführung	Artikelnummer
PZ DIN rechts	32.57.3620
PZ DIN links	32.57.3630



PATRIK II-R TOP SPEED (32547670)
Innen-PZ-Halbgarnitur, Edelstahl-sat.

Prüfqualität ES-/ES1

Halbgarnituren für Haustüren, mit Metallunterkonstruktion (ohne Stift)

Ausführung	Artikelnummer
PZ DIN rechts	32.54.7670
PZ DIN links	32.54.7680

Halbgarnituren für Haustüren, ES1 (R+R) mit Metallunterkonstruktion (ohne Stift)

Ausführung	Artikelnummer
PZ DIN rechts	32.54.6940
PZ DIN links	32.54.6950

Halbgarnituren für Haustüren, Kugellager, mit Metallunterkonstruktion (ohne Stift)

Ausführung	Artikelnummer
PZ DIN rechts	32.57.7670
PZ DIN links	32.57.7680

Halbgarnituren für Haustüren, ES1 (R+R) Kugellager, mit Metallunterkonstruktion (ohne Stift)

Ausführung	Artikelnummer
PZ DIN rechts	32.57.7720
PZ DIN links	32.57.7730



MADRID-R TOP SPEED (32548310)
Innen-PZ-Halbgarnitur, Edelstahl-sat.

Prüfqualität ES-/ES1

Halbgarnituren für Haustüren, mit Metallunterkonstruktion (ohne Stift)

Ausführung	Artikelnummer
PZ DIN rechts	32.54.8310
PZ DIN links	32.54.8320

Halbgarnituren für Haustüren, ES1 (R+R) mit Metallunterkonstruktion (ohne Stift)

Ausführung	Artikelnummer
PZ DIN rechts	32.54.8330
PZ DIN links	32.54.8340

Halbgarnituren für Haustüren, Kugellager, mit Metallunterkonstruktion (ohne Stift)

Ausführung	Artikelnummer
PZ DIN rechts	32.57.8270
PZ DIN links	32.57.8280

Halbgarnituren für Haustüren, ES1 (R+R) Kugellager, mit Metallunterkonstruktion (ohne Stift)

Ausführung	Artikelnummer
PZ DIN rechts	32.57.8320
PZ DIN links	32.57.8330



SIRIUS-R TOP SPEED (32599950)
Innen-PZ-Halbgarnitur, Edelstahl-sat.

Prüfqualität ES-/ES1

Halbgarnituren für Haustüren, mit Metallunterkonstruktion (ohne Stift)

Ausführung	Artikelnummer
PZ DIN rechts	32.59.9930
PZ DIN links	32.59.9940

Halbgarnituren für Haustüren, ES1 (R+R) mit Metallunterkonstruktion (ohne Stift)

Ausführung	Artikelnummer
PZ DIN rechts	32.59.9950
PZ DIN links	32.59.9960

Halbgarnituren für Haustüren, Kugellager, mit Metallunterkonstruktion (ohne Stift)

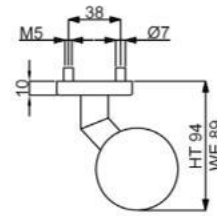
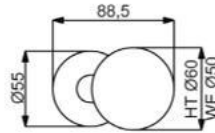
Ausführung	Artikelnummer
PZ DIN rechts	32.57.9930
PZ DIN links	32.57.9940

Halbgarnituren für Haustüren, ES1 (R+R) Kugellager, mit Metallunterkonstruktion (ohne Stift)

Ausführung	Artikelnummer
PZ DIN rechts	32.57.9950
PZ DIN links	32.57.9960

MANUEL-R KOMBI/TOP SPEED (Serie 32770410)

Edelstahl - Pulverbeschichtete Außengarnitur, Kugelknopf auf Sicherheitsrosette versetzt, fest. DIN rechts und links verwendbar, Schrauben M5, von innen fest verschraubt. Bei Kernziehschutz (ZA) Ausführung Zylinderüberstand 9-16 mm.
 Kombinationsmöglichkeit: Geprüft nach DIN 18257 ES1/WB2, FS - AbZ erteilt, geeignet für Feuer- und Rauchschutztüren, EN 1634-2.



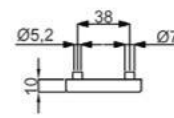
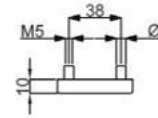
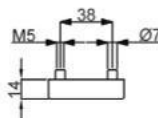
Außenseite ZA



Außenseite PZ



Innenseite



Symbolabbildung
 Kombinieren Sie den
 Schutzbeschlag mit einer
 Innen-PZ-Halbgarnitur!



Modelle mit Stift WE 8 (8,5/8) mm, HT 10/8 (8,5/8) mm, FS 9/8 (8,5/8) mm

Prüfqualität	ES-	ES-/FS	ES1	ES1+FS
Schutzbeschlag für Wohnungseingangstüren, mit Knopf auf Rosette fest, versetzt, TS 37-42 mm, FS-Grt. TS 40-45 (TS 37-42) mm				
Ausführung	Schwarzstahl-Optik	Schwarzstahl-Optik	Schwarzstahl-Optik	Schwarzstahl-Optik
PZ Aussen	(82) / 32.77.0410	(82) / 32.77.0410FS	(82) / 32.77.0420	(82) / 32.77.0420FS
PZ, mit ZA	(82) / 32.77.0430	(82) / 32.77.0430FS	(82) / 32.77.0440	(82) / 32.77.0440FS
Schutzbeschlag für Haustüren, mit Knopf auf Rosette fest, versetzt, TS 67-72 mm, FS-Grt. TS 67-72 (TS 67-72) mm				
Ausführung	Schwarzstahl-Optik	Schwarzstahl-Optik	Schwarzstahl-Optik	Schwarzstahl-Optik
PZ Aussen	(82) / 32.77.0450	(82) / 32.77.0450FS	(82) / 32.77.0460	(82) / 32.77.0460FS
PZ, mit ZA	(82) / 32.77.0470	(82) / 32.77.0470FS	(82) / 32.77.0480	(82) / 32.77.0480FS



RONNY II-R TOP SPEED (32567850)
Innen-PZ-Halbgarnitur, Schwarzstahl-Optik

Prüfqualität ES-/ES1

Halbgarnituren für Haustüren, mit Metallunterkonstruktion (ohne Stift)

Ausführung	Artikelnummer
PZ DIN rechts	32.56.7850
PZ DIN links	32.56.7860

Halbgarnituren für Haustüren, ES1 (R+R) mit Metallunterkonstruktion (ohne Stift)

Ausführung	Artikelnummer
PZ DIN rechts	32.59.5880
PZ DIN links	32.59.5890



GALINA II-R TOP SPEED (32540540)
Innen-PZ-Halbgarnitur, Schwarzstahl-Optik

Prüfqualität ES-/ES1

Halbgarnituren für Haustüren, mit Metallunterkonstruktion (ohne Stift)

Ausführung	Artikelnummer
PZ DIN rechts	32.54.0540
PZ DIN links	32.54.0550

Halbgarnituren für Haustüren, ES1 (R+R) mit Metallunterkonstruktion (ohne Stift)

Ausführung	Artikelnummer
PZ DIN rechts	32.59.5860
PZ DIN links	32.59.5870



KORSIKA-R TOP SPEED (32593180)
Innen-PZ-Halbgarnitur, Schwarzstahl-Optik

Prüfqualität ES-/ES1

Halbgarnituren für Haustüren, mit Metallunterkonstruktion (ohne Stift)

Ausführung	Artikelnummer
PZ DIN rechts	32.59.3180
PZ DIN links	32.59.3190

Halbgarnituren für Haustüren, ES1 (R+R) mit Metallunterkonstruktion (ohne Stift)

Ausführung	Artikelnummer
PZ DIN rechts	32.59.3200
PZ DIN links	32.59.3210



ALASKA-R TOP SPEED (32567180)
Innen-PZ-Halbgarnitur, Schwarzstahl-Optik

Prüfqualität ES-/ES1

Halbgarnituren für Haustüren, mit Metallunterkonstruktion (ohne Stift)

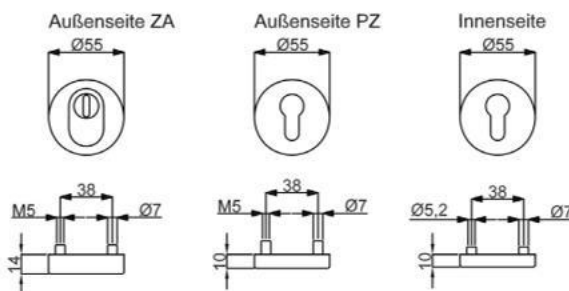
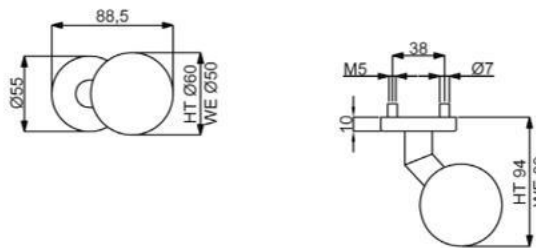
Ausführung	Artikelnummer
PZ DIN rechts	32.56.7180
PZ DIN links	32.56.7190

Halbgarnituren für Haustüren, ES1 (R+R) mit Metallunterkonstruktion (ohne Stift)

Ausführung	Artikelnummer
PZ DIN rechts	32.59.5900
PZ DIN links	32.59.5910

MANUEL-R KOMBI/TOP SPEED (Serie 32770100)

Edelstahl - Pulverbeschichtete Außengarnitur, Kugelknopf auf Sicherheitsrosette versetzt, fest. DIN rechts und links verwendbar, Schrauben M5, von innen fest verschraubt. Bei Kernziehschutz (ZA) Ausführung Zylinderüberstand 9-16 mm. Kombinationsmöglichkeit: Geprüft nach DIN 18257 ES1/WB2, FS - AbZ erteilt, geeignet für Feuer- und Rauchschutztüren, EN 1634-2.



Symbolabbildung
Kombinieren Sie den
Schutzbeschlag mit einer
Innen-PZ-Halbgarnitur!



Modelle mit Stift WE 8 (8,5/8) mm, HT 10/8 (8,5/8) mm, FS 9/8 (8,5/8) mm

Prüfqualität	ES-	ES-/FS	ES1	ES1+FS
Schutzbeschlag für Wohnungseingangstüren, mit Knopf auf Rosette fest, versetzt, TS 37-42 mm, FS-Gr. TS 40-45 (TS 37-42) mm				
Ausführung	Schwarz matt	Schwarz matt	Schwarz matt	Schwarz matt
PZ Aussen	(82) / 32.77.0100	(82) / 32.77.0100FS	(82) / 32.77.0110	(82) / 32.77.0110FS
PZ, mit ZA	(82) / 32.77.0120	(82) / 32.77.0120FS	(82) / 32.77.0130	(82) / 32.77.0130FS
Schutzbeschlag für Haustüren, mit Knopf auf Rosette fest, versetzt, TS 67-72 mm, FS-Gr. TS 67-72 (TS 67-72) mm				
Ausführung	Schwarz matt	Schwarz matt	Schwarz matt	Schwarz matt
PZ Aussen	(82) / 32.77.0150	(82) / 32.77.0150FS	(82) / 32.77.0160	(82) / 32.77.0160FS
PZ, mit ZA	(82) / 32.77.0170	(82) / 32.77.0170FS	(82) / 32.77.0180	(82) / 32.77.0180FS



RONNY II-R TOP SPEED (32545160)
Innen-PZ-Halbگیرنیتور, Schwarz matt

Prüfqualität ES-/ES1

Halbگیرنیتورن für Haustüren, mit Metallunterkonstruktion (ohne Stift)

Ausführung	Artikelnummer
PZ DIN rechts	32.54.5160
PZ DIN links	32.54.5150

Halbگیرنیتورن für Haustüren, ES1 (R+R) mit Metallunterkonstruktion (ohne Stift)

Ausführung	Artikelnummer
PZ DIN rechts	32.54.5230
PZ DIN links	32.54.5220

GALINA II-R TOP SPEED (32540730)
Innen-PZ-Halbگیرنیتور, Schwarz matt

Prüfqualität ES-/ES1

Halbگیرنیتورن für Haustüren, mit Metallunterkonstruktion (ohne Stift)

Ausführung	Artikelnummer
PZ DIN rechts	32.54.0730
PZ DIN links	32.54.0740

Halbگیرنیتورن für Haustüren, ES1 (R+R) mit Metallunterkonstruktion (ohne Stift)

Ausführung	Artikelnummer
PZ DIN rechts	32.59.5920
PZ DIN links	32.59.5930

SIRIUS-R TOP SPEED (32591180)
Innen-PZ-Halbگیرنیتور, Schwarz matt

Prüfqualität ES-/ES1

Halbگیرنیتورن für Haustüren, mit Metallunterkonstruktion (ohne Stift)

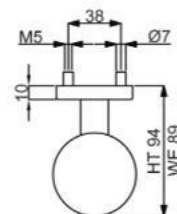
Ausführung	Artikelnummer
PZ DIN rechts	32.59.1180
PZ DIN links	32.59.1190

Halbگیرنیتورن für Haustüren, ES1 (R+R) mit Metallunterkonstruktion (ohne Stift)

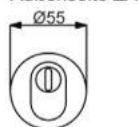
Ausführung	Artikelnummer
PZ DIN rechts	32.59.1200
PZ DIN links	32.59.1210

MARCO-R KOMBI/FLAT (Serie 32857700-2)

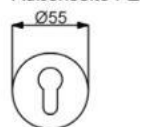
Edelstahl-Außengarnitur, Kugelknopf auf Sicherheitsrosette gerade fest oder gerade drehbar. DIN rechts und links verwendbar, Schrauben M5, von innen fest verschraubt. Bei Kernziehschutz (ZA) Ausführung Zylinderüberstand 10-17 mm.



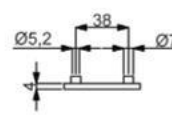
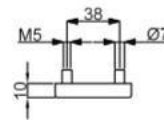
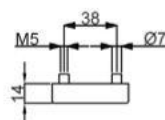
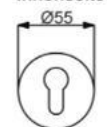
Außenseite ZA



Außenseite PZ



Innenseite



Symbolabbildung
Kombinieren Sie den
Schutzbeschlag mit einer
Innen-PZ-Halbgarnitur!

Modelle mit Stift WE 8 (8,5/8) mm, HT 10/8 (8,5/8) mm

Prüfqualität

ES-

Schutzbeschlag für Wohnungseingangstüren, mit Knopf auf Rosette fest, mittig, TS 37-42 mm, FS-Gr. TS 40-45 (TS 37-42) mm

- Ausführung Edelstahl-sat.
- PZ Aussen (82) / 32.85.7700
- PZ mit ZA (82) / 32.85.7820

Schutzbeschlag für Wohnungseingangstüren, mit Knopf auf Rosette drehbar, mittig, TS 37-42 mm, FS-Gr. TS 40-45 (TS 37-42) mm

- Ausführung Edelstahl-sat.
- PZ Aussen (82) / 32.85.7710
- PZ mit ZA (82) / 32.85.7850

Schutzbeschlag für Haustüren, mit Knopf auf Rosette fest, mittig, TS 67-72 mm, FS-Gr. TS 67-72 (67-72) mm

- Ausführung Edelstahl-sat.
- PZ Aussen (82) / 32.85.7720
- PZ mit ZA (82) / 32.85.7830

Schutzbeschlag für Haustüren, mit Knopf auf Rosette drehbar, mittig, TS 67-72 mm, FS-Gr. TS 67-72 (TS 67-72) mm

- Ausführung Edelstahl-sat.
- PZ Aussen (82) / 32.85.7730
- PZ mit ZA (82) / 32.85.7860



RONNY II-R FLAT (32640150)
Innen-PZ-Halbgehäuse, Edelstahl-sat.

Prüfqualität ES-

Halbgehäuse für Haustüren, mit Metallunterkonstruktion (ohne Stift)

Ausführung	Artikelnummer
PZ DIN rechts	32.64.0150
PZ DIN links	32.64.0170

Halbgehäuse für Haustüren, mit Metallunterkonstruktion und Hochhaltefeder (ohne Stift)

Ausführung	Artikelnummer
PZ DIN rechts	32.64.4780
PZ DIN links	32.64.4790



GALINA II-R FLAT (32640060)
Innen-PZ-Halbgehäuse, Edelstahl-sat.

Prüfqualität ES-

Halbgehäuse für Haustüren, mit Metallunterkonstruktion (ohne Stift)

Ausführung	Artikelnummer
PZ DIN rechts	32.64.0060
PZ DIN links	32.64.0000

Halbgehäuse für Haustüren, mit Metallunterkonstruktion und Hochhaltefeder (ohne Stift)

Ausführung	Artikelnummer
PZ DIN rechts	32.64.4580
PZ DIN links	32.64.4590



PAULA II-R FLAT (32641670)
Innen-PZ-Halbgehäuse, Edelstahl-sat.

Prüfqualität ES-

Halbgehäuse für Haustüren, mit Metallunterkonstruktion (ohne Stift)

Ausführung	Artikelnummer
PZ DIN rechts	32.64.1670
PZ DIN links	32.64.1690

Halbgehäuse für Haustüren, mit Metallunterkonstruktion und Hochhaltefeder (ohne Stift)

Ausführung	Artikelnummer
PZ DIN rechts	32.64.5380
PZ DIN links	32.64.5390



PATRIK II-R FLAT (32642460)
Innen-PZ-Halbgehäuse, Edelstahl-sat.

Prüfqualität ES-

Halbgehäuse für Haustüren, mit Metallunterkonstruktion (ohne Stift)

Ausführung	Artikelnummer
PZ DIN rechts	32.64.2460
PZ DIN links	32.64.2490

Halbgehäuse für Haustüren, mit Metallunterkonstruktion und Hochhaltefeder (ohne Stift)

Ausführung	Artikelnummer
PZ DIN rechts	32.64.5580
PZ DIN links	32.64.5590



CINTRE-R FLAT (32641070)
Innen-PZ-Halbgehäuse, Edelstahl-sat.

Prüfqualität ES-

Halbgehäuse für Haustüren, mit Metallunterkonstruktion (ohne Stift)

Ausführung	Artikelnummer
PZ DIN rechts	32.64.1070
PZ DIN links	32.64.1090



MADRID-R FLAT (32640690)
Innen-PZ-Halbgehäuse, Edelstahl-sat.

Prüfqualität ES-

Halbgehäuse für Haustüren, mit Metallunterkonstruktion (ohne Stift)

Ausführung	Artikelnummer
PZ DIN rechts	32.64.0690
PZ DIN links	32.64.0790

Halbgehäuse für Haustüren, mit Metallunterkonstruktion und Hochhaltefeder (ohne Stift)

Ausführung	Artikelnummer
PZ DIN rechts	32.64.2780
PZ DIN links	32.64.2790



ARENA-R FLAT (32640250)
Innen-PZ-Halbgehäuse, Edelstahl-sat.

Prüfqualität ES-

Halbgehäuse für Haustüren, mit Metallunterkonstruktion (ohne Stift)

Ausführung	Artikelnummer
PZ DIN rechts	32.64.0250
PZ DIN links	32.64.0290



SYBILLE-R FLAT (32641870)
Innen-PZ-Halbgehäuse, Chrom/Edelstahl-sat.

Prüfqualität ES-

Halbgehäuse für Haustüren, mit Metallunterkonstruktion (ohne Stift)

Ausführung	Artikelnummer
PZ DIN rechts	32.64.1870
PZ DIN links	32.64.1880



ROYAL-R FLAT (32641470)
Innen-PZ-Halbgehäuse, Chrom/Edelstahl-sat.

Prüfqualität ES-

Halbgehäuse für Haustüren, mit Metallunterkonstruktion (ohne Stift)

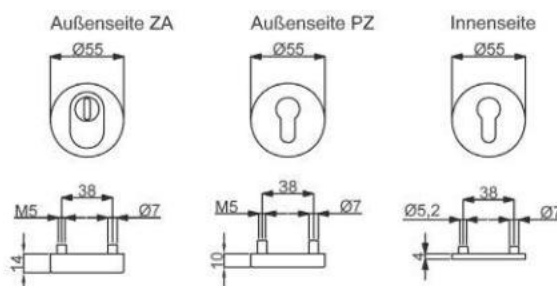
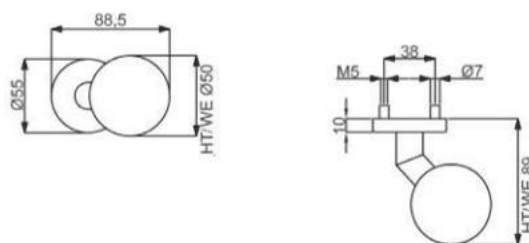
Ausführung	Artikelnummer
PZ DIN rechts	32.64.1470
PZ DIN links	32.64.1490

Halbgehäuse für Haustüren, mit Metallunterkonstruktion und Hochhaltefeder (ohne Stift)

Ausführung	Artikelnummer
PZ DIN rechts	32.64.5780
PZ DIN links	32.64.5790

MANUEL-R KOMBI/FLAT (Serie 32857740-2)

Edelstahl-Außengarnitur, Kugelknopf auf Sicherheitsrosette versetzt fest oder versetzt drehbar. DIN rechts und links verwendbar, Schrauben M5, von innen fest verschraubt. Bei Kernziehschutz (ZA) Ausführung Zylinderüberstand 10-17 mm.



Symbolabbildung
Kombinieren Sie den
Schutzbeschlag mit einer
Innen-PZ-Halbgarnitur!

Modelle mit Stift WE 8 (8,5/8) mm, HT 10/8 (8,5/8) mm

Prüfqualität ES-

Schutzbeschlag für Wohnungseingangstüren, mit Knopf auf Rosette fest, versetzt, TS 37-42 mm, FS-Gr. TS 40-45 (TS 37-42) mm

Ausführung Edelstahl-sat.
PZ Aussen (82) / 32.85.7740
PZ mit ZA (82) / 32.85.7870

Schutzbeschlag für Wohnungseingangstüren, mit Knopf auf Rosette drehbar, versetzt, TS 37-42 mm, FS-Gr. TS 40-45 (TS 37-42) mm

Ausführung Edelstahl-sat.
PZ Aussen (82) / 32.85.7750
PZ mit ZA (82) / 32.85.7890

Schutzbeschlag für Haustüren, mit Knopf auf Rosette fest, versetzt, TS 67-72 mm, FS-Gr. TS 67-72 (TS 67-72) mm

Ausführung Edelstahl-sat.
PZ Aussen (82) / 32.85.7760
PZ mit ZA (82) / 32.85.7880

Schutzbeschlag für Haustüren, mit Knopf auf Rosette drehbar, versetzt, TS 67-72 mm, FS-Gr. TS 67-72 (TS 67-72) mm

Ausführung Edelstahl-sat.
PZ Aussen (82) / 32.85.7770
PZ mit ZA (82) / 32.85.7590



RONNY II-R FLAT (32640150)
Innen-PZ-Halbgarnitur, Edelstahl-sat.

Prüfqualität ES-

Halbgarnituren für Haustüren, mit Metallunterkonstruktion (ohne Stift)

Ausführung	Artikelnummer
PZ DIN rechts	32.64.0150
PZ DIN links	32.64.0170

Halbgarnituren für Haustüren, mit Metallunterkonstruktion und Hochhaltefeder (ohne Stift)

Ausführung	Artikelnummer
PZ DIN rechts	32.64.4780
PZ DIN links	32.64.4790



GALINA II-R FLAT (32640060)
Innen-PZ-Halbgarnitur, Edelstahl-sat.

Prüfqualität ES-

Halbgarnituren für Haustüren, mit Metallunterkonstruktion (ohne Stift)

Ausführung	Artikelnummer
PZ DIN rechts	32.64.0060
PZ DIN links	32.64.0000

Halbgarnituren für Haustüren, mit Metallunterkonstruktion und Hochhaltefeder (ohne Stift)

Ausführung	Artikelnummer
PZ DIN rechts	32.64.4580
PZ DIN links	32.64.4590



PAULA II-R FLAT (32641670)
Innen-PZ-Halbgarnitur, Edelstahl-sat.

Prüfqualität ES-

Halbgarnituren für Haustüren, mit Metallunterkonstruktion (ohne Stift)

Ausführung	Artikelnummer
PZ DIN rechts	32.64.1670
PZ DIN links	32.64.1690

Halbgarnituren für Haustüren, mit Metallunterkonstruktion und Hochhaltefeder (ohne Stift)

Ausführung	Artikelnummer
PZ DIN rechts	32.64.5380
PZ DIN links	32.64.5390



PATRIK II-R FLAT (32642460)
Innen-PZ-Halbgarnitur, Edelstahl-sat.

Prüfqualität ES-

Halbgarnituren für Haustüren, mit Metallunterkonstruktion (ohne Stift)

Ausführung	Artikelnummer
PZ DIN rechts	32.64.2460
PZ DIN links	32.64.2490

Halbgarnituren für Haustüren, mit Metallunterkonstruktion und Hochhaltefeder (ohne Stift)

Ausführung	Artikelnummer
PZ DIN rechts	32.64.5580
PZ DIN links	32.64.5590



CINTRE-R FLAT (32641070)
Innen-PZ-Halbgarnitur, Edelstahl-sat.

Prüfqualität ES-

Halbgarnituren für Haustüren, mit Metallunterkonstruktion (ohne Stift)

Ausführung	Artikelnummer
PZ DIN rechts	32.64.1070
PZ DIN links	32.64.1090



MADRID-R FLAT (32640690)
Innen-PZ-Halbgarnitur, Edelstahl-sat.

Prüfqualität ES-

Halbgarnituren für Haustüren, mit Metallunterkonstruktion (ohne Stift)

Ausführung	Artikelnummer
PZ DIN rechts	32.64.0690
PZ DIN links	32.64.0790

Halbgarnituren für Haustüren, mit Metallunterkonstruktion und Hochhaltefeder (ohne Stift)

Ausführung	Artikelnummer
PZ DIN rechts	32.64.2780
PZ DIN links	32.64.2790



ARENA-R FLAT (32640250)
Innen-PZ-Halbgarnitur, Edelstahl-sat.

Prüfqualität ES-

Halbgarnituren für Haustüren, mit Metallunterkonstruktion (ohne Stift)

Ausführung	Artikelnummer
PZ DIN rechts	32.64.0250
PZ DIN links	32.64.0290



SYBILLE-R FLAT (32641870)
Innen-PZ-Halbgarnitur, Chrom/Edelstahl-sat.

Prüfqualität ES-

Halbgarnituren für Haustüren, mit Metallunterkonstruktion (ohne Stift)

Ausführung	Artikelnummer
PZ DIN rechts	32.64.1870
PZ DIN links	32.64.1880



ROYAL-R FLAT (32641470)
Innen-PZ-Halbgarnitur, Chrom/Edelstahl-sat.

Prüfqualität ES-

Halbgarnituren für Haustüren, mit Metallunterkonstruktion (ohne Stift)

Ausführung	Artikelnummer
PZ DIN rechts	32.64.1470
PZ DIN links	32.64.1490

Halbgarnituren für Haustüren, mit Metallunterkonstruktion und Hochhaltefeder (ohne Stift)

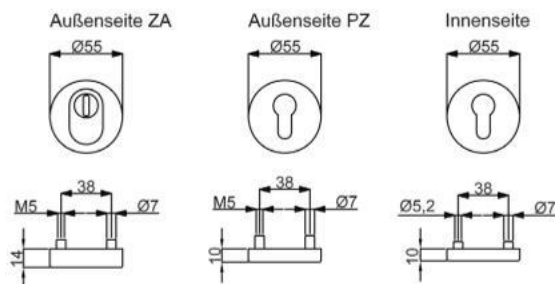
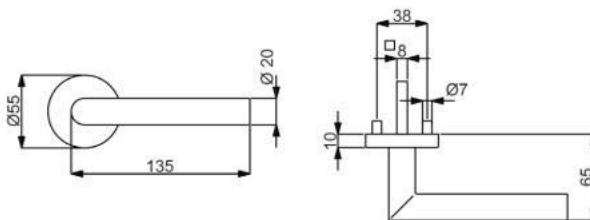
Ausführung	Artikelnummer
PZ DIN rechts	32.64.5780
PZ DIN links	32.64.5790

MARCEL-R KOMBI/TOP SPEED (Serie 32844400)

Edelstahl-Außengarnitur. Ohne Außendrücker. DIN rechts und links verwendbar, Schrauben M5, von innen fest verschraubt.

Bei Kernziehschutz (ZA) Ausführung Zylinderüberstand 10-17 mm.

Kombinationsmöglichkeit: Geprüft nach DIN 18257 ES1/WB2, FS - AbZ erteilt, geeignet für Feuer- und Rauchschutztüren, EN 1634-2.



Symbolabbildung
Kombinieren Sie den
Schutzbeschlag mit einer
Innen-PZ-Halbgarnitur
inklusive Außendrücker!



Modelle mit Stift WE 8 (8,5/8) mm, HT 10/8 (8,5/8) mm, FS 9/8 (8,5/8) mm

Prüfqualität	ES-	ES-/FS	ES1	ES1+FS
Schutzbeschlag für Wohnungseingangstüren, Dr. / Dr., TS 37-42 mm, FS-Gr. TS 40-45 (TS 37-42) mm				
Ausführung	Edelstahl-sat.	Edelstahl-sat.	Edelstahl-sat.	Edelstahl-sat.
PZ DIN re./li.	(82) / 32.84.4400	(82) / 32.84.4400FS	(82) / 32.77.4400	(82) / 32.77.4400FS
PZ-ZA DIN re./li.	(82) / 32.84.4410	(82) / 32.84.4410FS	(82) / 32.77.4410	(82) / 32.77.4410FS
Schutzbeschlag für Haustüren, Dr. / Dr., TS 67 - 72 mm, FS-Gr. TS 67-72 (TS 67-72) mm				
Ausführung	Edelstahl-sat.	Edelstahl-sat.	Edelstahl-sat.	Edelstahl-sat.
PZ DIN re./li.	(82) / 32.84.4420	(82) / 32.84.4420FS	(82) / 32.77.4420	(82) / 32.77.4420FS
PZ-ZA DIN re./li.	(82) / 32.84.4430	(82) / 32.84.4430FS	(82) / 32.77.4430	(82) / 32.77.4430FS



RONNY II-R TOP SPEED (32546710)
Innen-PZ-Halbgarnitur inkl. Außendrücker
Edelstahl-sat.

Prüfqualität ES-/ES1

Halbgarnituren für Haustüren, mit Metallunterkonstruktion (ohne Stift)

Ausführung	Artikelnummer
PZ DIN rechts	32.54.6710
PZ DIN links	32.54.6730

Halbgarnituren für Haustüren, ES1 (R+R) mit Metallunterkonstruktion (ohne Stift)

Ausführung	Artikelnummer
PZ DIN rechts	32.54.6720
PZ DIN links	32.54.6740

Halbgarnituren für Haustüren, Kugellager, mit Metallunterkonstruktion (ohne Stift)

Ausführung	Artikelnummer
PZ DIN rechts	32.57.6710
PZ DIN links	32.57.6730

Halbgarnituren für Haustüren, ES1 (R+R) Kugellager, mit Metallunterkonstruktion (ohne Stift)

Ausführung	Artikelnummer
PZ DIN rechts	32.57.6720
PZ DIN links	32.57.6740



GALINA II-R TOP SPEED (32540560)
Innen-PZ-Halbgarnitur inkl. Außendrücker
Edelstahl-sat.

Prüfqualität ES-/ES1

Halbgarnituren für Haustüren, mit Metallunterkonstruktion (ohne Stift)

Ausführung	Artikelnummer
PZ DIN rechts	32.54.0560
PZ DIN links	32.54.0580

Halbgarnituren für Haustüren, ES1 (R+R) mit Metallunterkonstruktion (ohne Stift)

Ausführung	Artikelnummer
PZ DIN rechts	32.54.0570
PZ DIN links	32.54.0590

Halbgarnituren für Haustüren, Kugellager, mit Metallunterkonstruktion (ohne Stift)

Ausführung	Artikelnummer
PZ DIN rechts	32.57.0560
PZ DIN links	32.57.0580

Halbgarnituren für Haustüren, ES1 (R+R) Kugellager, mit Metallunterkonstruktion (ohne Stift)

Ausführung	Artikelnummer
PZ DIN rechts	32.57.0570
PZ DIN links	32.57.0590



PAULA II-R TOP SPEED (32543660)
Innen-PZ-Halbgarnitur inkl. Außendrücker
Edelstahl-sat.

Prüfqualität ES-/ES1

Halbgarnituren für Haustüren, mit Metallunterkonstruktion (ohne Stift)

Ausführung	Artikelnummer
PZ DIN rechts	32.54.3660
PZ DIN links	32.54.3680

Halbgarnituren für Haustüren, ES1 (R+R) mit Metallunterkonstruktion (ohne Stift)

Ausführung	Artikelnummer
PZ DIN rechts	32.54.3670
PZ DIN links	32.54.3690

Halbgarnituren für Haustüren, Kugellager, mit Metallunterkonstruktion (ohne Stift)

Ausführung	Artikelnummer
PZ DIN rechts	32.57.3660
PZ DIN links	32.57.3680

Halbgarnituren für Haustüren, ES1 (R+R) Kugellager, mit Metallunterkonstruktion (ohne Stift)

Ausführung	Artikelnummer
PZ DIN rechts	32.57.3670
PZ DIN links	32.57.3690



PATRIK II-R TOP SPEED (32547760)
Innen-PZ-Halbgarnitur inkl. Außendrücker
Edelstahl-sat.

Prüfqualität ES-/ES1

Halbgarnituren für Haustüren, mit Metallunterkonstruktion (ohne Stift)

Ausführung	Artikelnummer
PZ DIN rechts	32.54.7760
PZ DIN links	32.54.7780

Halbgarnituren für Haustüren, ES1 (R+R) mit Metallunterkonstruktion (ohne Stift)

Ausführung	Artikelnummer
PZ DIN rechts	32.54.7770
PZ DIN links	32.54.7790

Halbgarnituren für Haustüren, Kugellager, mit Metallunterkonstruktion (ohne Stift)

Ausführung	Artikelnummer
PZ DIN rechts	32.57.7760
PZ DIN links	32.57.7780

Halbgarnituren für Haustüren, ES1 (R+R) Kugellager, mit Metallunterkonstruktion (ohne Stift)

Ausführung	Artikelnummer
PZ DIN rechts	32.57.7770
PZ DIN links	32.57.7790



MADRID-R TOP SPEED (32548370)
Innen-PZ-Halbgarnitur inkl. Außendrücker
Edelstahl-sat.

Prüfqualität ES-/ES1

Halbgarnituren für Haustüren, mit Metallunterkonstruktion (ohne Stift)

Ausführung	Artikelnummer
PZ DIN rechts	32.54.8370
PZ DIN links	32.54.8390

Halbgarnituren für Haustüren, ES1 (R+R) mit Metallunterkonstruktion (ohne Stift)

Ausführung	Artikelnummer
PZ DIN rechts	32.54.8380
PZ DIN links	32.54.8400

Halbgarnituren für Haustüren, Kugellager, mit Metallunterkonstruktion (ohne Stift)

Ausführung	Artikelnummer
PZ DIN rechts	32.57.8370
PZ DIN links	32.57.8390

Halbgarnituren für Haustüren, ES1 (R+R) Kugellager, mit Metallunterkonstruktion (ohne Stift)

Ausführung	Artikelnummer
PZ DIN rechts	32.57.8380
PZ DIN links	32.57.8400



SYBILLE-R TOP SPEED (32540150)
Innen-PZ-Halbgarnitur inkl. Außendrücker
Chrom/Edelstahl-sat.

Prüfqualität ES-/ES1

Halbgarnituren für Haustüren, mit Metallunterkonstruktion (ohne Stift)

Ausführung	Artikelnummer
PZ DIN rechts	32.54.0150
PZ DIN links	32.54.0170

Halbgarnituren für Haustüren, ES1 (R+R) mit Metallunterkonstruktion (ohne Stift)

Ausführung	Artikelnummer
PZ DIN rechts	32.54.0160
PZ DIN links	32.54.0180

Halbgarnituren für Haustüren, Kugellager, mit Metallunterkonstruktion (ohne Stift)

Ausführung	Artikelnummer
PZ DIN rechts	32.57.0150
PZ DIN links	32.57.0170

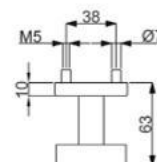
Halbgarnituren für Haustüren, ES1 (R+R) Kugellager, mit Metallunterkonstruktion (ohne Stift)

Ausführung	Artikelnummer
PZ DIN rechts	32.57.0160
PZ DIN links	32.57.0180

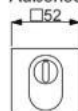
OLIVER SQUARE-R KOMBI/TOP SPEED (Serie 32859650)

Edelstahl-Außengarnitur, Griffplatte auf Sicherheitsrosette gerade fest oder gerade drehbar. DIN rechts und links verwendbar, Schrauben M5, von innen fest verschraubt. Bei Kernziehschutz (ZA) Ausführung Zylinderüberstand 10-17 mm.

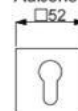
Kombinationsmöglichkeit: Geprüft nach DIN 18257 ES1/WB2, FS - AbZ erteilt, geeignet für Feuer- und Rauchschutztüren, EN 1634-2.



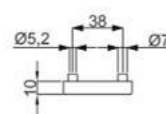
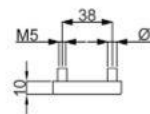
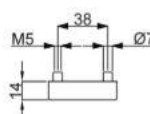
Außenseite ZA



Außenseite PZ



Innenseite



Symbolabbildung
Kombinieren Sie den
Schutzbeschlag mit einer
Innen-PZ-Halbgarnitur!

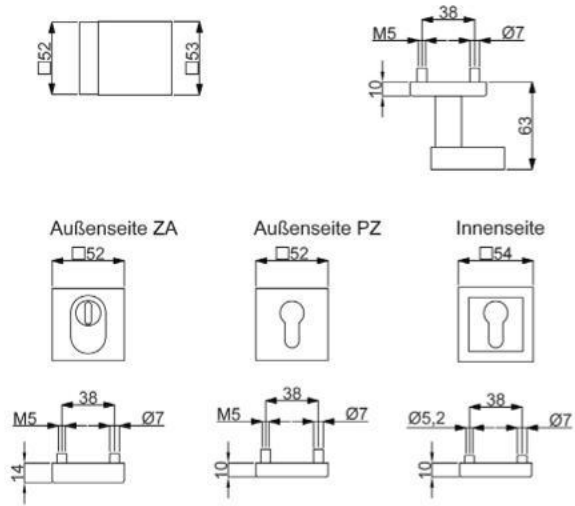


Modelle mit Stift WE 8 (8,5/8) mm, HT 10/8 (8,5/8) mm, FS 9/8 (8,5/8) mm

Prüfqualität	ES-	ES-/FS	ES1	ES1+FS
Schutzbeschlag für Wohnungseingangstüren, mit Griffplatte auf Rosette fest, mittig, TS 37-42 mm, FS-Grt. TS 40-45 (TS 37-42) mm				
Ausführung	Edelstahl-sat.	Edelstahl-sat.	Edelstahl-sat.	Edelstahl-sat.
PZ Aussen	(82) / 32.85.9650	(82) / 32.85.9650FS	(82) / 32.77.9650	(82) / 32.77.9650FS
PZ mit ZA	(82) / 32.84.4440	(82) / 32.84.4440FS	(82) / 32.77.4440	(82) / 32.77.4440FS
Schutzbeschlag für Wohnungseingangstüren, mit Griffplatte auf Rosette drehbar, mittig, TS 37-42 mm, FS-Grt. TS 40-45 (TS 37-42) mm				
Ausführung	Edelstahl-sat.	Edelstahl-sat.	Edelstahl-sat.	Edelstahl-sat.
PZ Aussen	(82) / 32.85.9660	(82) / 32.85.9660FS	(82) / 32.77.9660	(82) / 32.77.9660FS
PZ mit ZA	(82) / 32.84.4480	(82) / 32.84.4480FS	(82) / 32.77.4480	(82) / 32.77.4480FS
Schutzbeschlag für Haustüren, mit Griffplatte auf Rosette fest, mittig, TS 67-72 mm, FS-Grt. TS 67-72 (TS 67-72) mm				
Ausführung	Edelstahl-sat.	Edelstahl-sat.	Edelstahl-sat.	Edelstahl-sat.
PZ Aussen	(82) / 32.85.9670	(82) / 32.85.9670FS	(82) / 32.77.9670	(82) / 32.77.9670FS
PZ mit ZA	(82) / 32.84.4450	(82) / 32.84.4450FS	(82) / 32.77.4450	(82) / 32.77.4450FS
Schutzbeschlag für Haustüren, mit Griffplatte auf Rosette drehbar, mittig, TS 67-72 mm, FS-Grt. TS 67-72 (TS 67-72) mm				
Ausführung	Edelstahl-sat.	Edelstahl-sat.	Edelstahl-sat.	Edelstahl-sat.
PZ Aussen	(82) / 32.85.9680	(82) / 32.85.9680FS	(82) / 32.77.9680	(82) / 32.77.9680FS
PZ mit ZA	(82) / 32.84.4490	(82) / 32.84.4490FS	(82) / 32.77.4490	(82) / 32.77.4490FS

OSKAR SQUARE-R KOMBI/TOP SPEED (Serie 32844520)

Edelstahl-Außengarnitur, Griffplatte auf Sicherheitsrosette versetzt, fest. DIN rechts und links verwendbar, Schrauben M5, von innen fest verschraubt. Bei Kernziehschutz (ZA) Ausführung Zylinderüberstand 10-17 mm. Kombinationsmöglichkeit: Geprüft nach DIN 18257 ES1/WB2, FS - AbZ erteilt, geeignet für Feuer- und Rauchschutztüren, EN 1634-2.



Symbolabbildung
Kombinieren Sie den
Schutzbeschlag mit einer
Innen-PZ-Halbgarnitur!



Modelle mit Stift WE 8 (8,5/8) mm, HT 10/8 (8,5/8) mm, FS 9/8 (8,5/8) mm

Prüfqualität	ES-	ES-/FS	ES1	ES1+FS
Schutzbeschlag für Wohnungseingangstüren, mit Griffplatte auf Rosette fest, versetzt, TS 37-42 mm, FS-Grt. TS 40-45 (TS 37-42) mm				
Ausführung	Edelstahl-sat.	Edelstahl-sat.	Edelstahl-sat.	Edelstahl-sat.
PZ Aussen	(82) / 32.84.4520	(82) / 32.84.4520FS	(82) / 32.77.4520	(82) / 32.77.4520FS
PZ mit ZA	(82) / 32.84.4530	(82) / 32.84.4530FS	(82) / 32.77.4530	(82) / 32.77.4530FS
Schutzbeschlag für Haustüren, mit Griffplatte auf Rosette fest, versetzt, TS 67-72 mm, FS-Grt. TS 67-72 (TS 67-72) mm				
Ausführung	Edelstahl-sat.	Edelstahl-sat.	Edelstahl-sat.	Edelstahl-sat.
PZ Aussen	(82) / 32.84.4540	(82) / 32.84.4540FS	(82) / 32.77.4540	(82) / 32.77.4540FS
PZ mit ZA	(82) / 32.84.4550	(82) / 32.84.4550FS	(82) / 32.77.4550	(82) / 32.77.4550FS



RONNY SQUARE-R TOP SPEED (32560780)
Innen-PZ-Halbarnitur, Edelstahl-sat.

Prüfqualität ES-/ES1

Halbgarnituren für Haustüren, mit Metallunterkonstruktion (ohne Stift)

Ausführung	Artikelnummer
PZ DIN rechts	32.56.0780
PZ DIN links	32.56.0790

Halbgarnituren für Haustüren, ES1 (R+R) mit Metallunterkonstruktion (ohne Stift)

Ausführung	Artikelnummer
PZ DIN rechts	32.56.0820
PZ DIN links	32.56.0830

Halbgarnituren für Haustüren, Kugellager, mit Metallunterkonstruktion (ohne Stift)

Ausführung	Artikelnummer
PZ DIN rechts	32.58.0780
PZ DIN links	32.58.0790

Halbgarnituren für Haustüren, ES1 (R+R) Kugellager, mit Metallunterkonstruktion (ohne Stift)

Ausführung	Artikelnummer
PZ DIN rechts	32.58.0820
PZ DIN links	32.58.0830



GALINA II SQUARE-R TOP SPEED (32561480)
Innen-PZ-Halbarnitur, Edelstahl-sat.

Prüfqualität ES-/ES1

Halbgarnituren für Haustüren, mit Metallunterkonstruktion (ohne Stift)

Ausführung	Artikelnummer
PZ DIN rechts	32.56.1480
PZ DIN links	32.56.1490

Halbgarnituren für Haustüren, ES1 (R+R) mit Metallunterkonstruktion (ohne Stift)

Ausführung	Artikelnummer
PZ DIN rechts	32.56.1520
PZ DIN links	32.56.1530

Halbgarnituren für Haustüren, Kugellager, mit Metallunterkonstruktion (ohne Stift)

Ausführung	Artikelnummer
PZ DIN rechts	32.58.1480
PZ DIN links	32.58.1490

Halbgarnituren für Haustüren, ES1 (R+R) Kugellager, mit Metallunterkonstruktion (ohne Stift)

Ausführung	Artikelnummer
PZ DIN rechts	32.58.1520
PZ DIN links	32.58.1530



CINTRE SQUARE-R TOP SPEED (32561280)
Innen-PZ-Halbarnitur, Edelstahl-sat.

Prüfqualität ES-/ES1

Halbgarnituren für Haustüren, mit Metallunterkonstruktion (ohne Stift)

Ausführung	Artikelnummer
PZ DIN rechts	32.56.1280
PZ DIN links	32.56.1290

Halbgarnituren für Haustüren, ES1 (R+R) mit Metallunterkonstruktion (ohne Stift)

Ausführung	Artikelnummer
PZ DIN rechts	32.56.1320
PZ DIN links	32.56.1330

Halbgarnituren für Haustüren, Kugellager, mit Metallunterkonstruktion (ohne Stift)

Ausführung	Artikelnummer
PZ DIN rechts	32.58.1280
PZ DIN links	32.58.1290

Halbgarnituren für Haustüren, ES1 (R+R) Kugellager, mit Metallunterkonstruktion (ohne Stift)

Ausführung	Artikelnummer
PZ DIN rechts	32.58.1320
PZ DIN links	32.58.1330



MALIBU SQUARE-R TOP SPEED (32561080)
Innen-PZ-Halbarnitur, Edelstahl-sat.

Prüfqualität ES-/ES1

Halbgarnituren für Haustüren, mit Metallunterkonstruktion (ohne Stift)

Ausführung	Artikelnummer
PZ DIN rechts	32.56.1080
PZ DIN links	32.56.1090

Halbgarnituren für Haustüren, ES1 (R+R) mit Metallunterkonstruktion (ohne Stift)

Ausführung	Artikelnummer
PZ DIN rechts	32.56.1120
PZ DIN links	32.56.1130

Halbgarnituren für Haustüren, Kugellager, mit Metallunterkonstruktion (ohne Stift)

Ausführung	Artikelnummer
PZ DIN rechts	32.58.1080
PZ DIN links	32.58.1090

Halbgarnituren für Haustüren, ES1 (R+R) Kugellager, mit Metallunterkonstruktion (ohne Stift)

Ausführung	Artikelnummer
PZ DIN rechts	32.58.1120
PZ DIN links	32.58.1130



ALASKA SQUARE-R TOP SPEED (32560980)
Innen-PZ-Halbarnitur, Edelstahl-sat.

Prüfqualität ES-/ES1

Halbgarnituren für Haustüren, mit Metallunterkonstruktion (ohne Stift)

Ausführung	Artikelnummer
PZ DIN rechts	32.56.0980
PZ DIN links	32.56.0990

Halbgarnituren für Haustüren, ES1 (R+R) mit Metallunterkonstruktion (ohne Stift)

Ausführung	Artikelnummer
PZ DIN rechts	32.56.0860
PZ DIN links	32.56.0870

Halbgarnituren für Haustüren, Kugellager, mit Metallunterkonstruktion (ohne Stift)

Ausführung	Artikelnummer
PZ DIN rechts	32.58.0980
PZ DIN links	32.58.0990

Halbgarnituren für Haustüren, ES1 (R+R) Kugellager, mit Metallunterkonstruktion (ohne Stift)

Ausführung	Artikelnummer
PZ DIN rechts	32.58.0860
PZ DIN links	32.58.0870



ROYAL SQUARE-R TOP SPEED (32560580)
Innen-PZ-Halbarnitur, Chrom/Edelstahl-sat.

Prüfqualität ES-/ES1

Halbgarnituren für Haustüren, mit Metallunterkonstruktion (ohne Stift)

Ausführung	Artikelnummer
PZ DIN rechts	32.56.0580
PZ DIN links	32.56.0590

Halbgarnituren für Haustüren, ES1 (R+R) mit Metallunterkonstruktion (ohne Stift)

Ausführung	Artikelnummer
PZ DIN rechts	32.56.0620
PZ DIN links	32.56.0630

Halbgarnituren für Haustüren, Kugellager, mit Metallunterkonstruktion (ohne Stift)

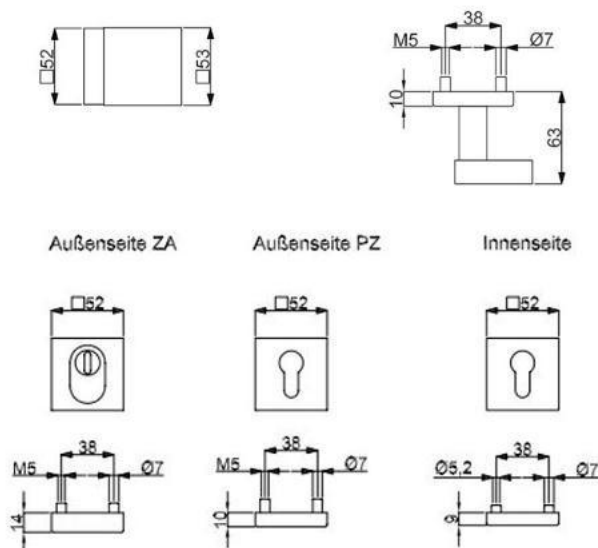
Ausführung	Artikelnummer
PZ DIN rechts	32.58.0580
PZ DIN links	32.58.0590

Halbgarnituren für Haustüren, ES1 (R+R) Kugellager, mit Metallunterkonstruktion (ohne Stift)

Ausführung	Artikelnummer
PZ DIN rechts	32.58.0620
PZ DIN links	32.58.0630

OSKAR QUADRO-R KOMBI/TOP SPEED (Serie 32844520)

Edelstahl-Außengarnitur, Griffplatte auf Sicherheitsrosette versetzt, fest. DIN rechts und links verwendbar, Schrauben M5, von innen fest verschraubt. Bei Kernziehschutz (ZA) Ausführung Zylinderüberstand 10-17 mm. Kombinationsmöglichkeit: Geprüft nach DIN 18257 ES1/WB2, FS - AbZ erteilt, geeignet für Feuer- und Rauchschutztüren, EN 1634-2.



Symbolabbildung
Kombinieren Sie den
Schutzbeschlag mit einer
Innen-PZ-Halbgarnitur!



Modelle mit Stift WE 8 (8,5/8) mm, HT 10/8 (8,5/8) mm, FS 9/8 (8,5/8) mm

Prüfqualität	ES-	ES-/FS	ES1	ES1+FS
Schutzbeschlag für Wohnungseingangstüren, mit Griffplatte auf Rosette fest, versetzt, TS 37-42 mm, FS-Gr. TS 40-45 (TS 37-42) mm				
Ausführung	Edelstahl-sat.	Edelstahl-sat.	Edelstahl-sat.	Edelstahl-sat.
PZ Aussen	(82) / 32.84.4520	(82) / 32.84.4520FS	(82) / 32.77.4520	(82) / 32.77.4520FS
PZ mit ZA	(82) / 32.84.4530	(82) / 32.84.4530FS	(82) / 32.77.4530	(82) / 32.77.4530FS
Schutzbeschlag für Haustüren, mit Griffplatte auf Rosette fest, versetzt, TS 67-72 mm, FS-Gr. TS 67-72 (TS 67-72) mm				
Ausführung	Edelstahl-sat.	Edelstahl-sat.	Edelstahl-sat.	Edelstahl-sat.
PZ Aussen	(82) / 32.84.4540	(82) / 32.84.4540FS	(82) / 32.77.4540	(82) / 32.77.4540FS
PZ mit ZA	(82) / 32.84.4550	(82) / 32.84.4550FS	(82) / 32.77.4550	(82) / 32.77.4550FS



RONNY QUADRO II-R TOP SPEED (32492480)
Innen-PZ-Halbگیرنیتور, Edelstahl-sat.

Prüfqualität ES-/ES1

Halbگیرنیتورن für Haustüren, mit Metallunterkonstruktion (ohne Stift)

Ausführung	Artikelnummer
PZ DIN rechts	32.49.2480
PZ DIN links	32.49.2490

Halbگیرنیتورن für Haustüren, ES1 (R+R) mit Metallunterkonstruktion (ohne Stift)

Ausführung	Artikelnummer
PZ DIN rechts	32.49.5780
PZ DIN links	32.49.5790

GALINA QUADRO II-R TOP SPEED (32490880)
Innen-PZ-Halbگیرنیتور, Edelstahl-sat.

Prüfqualität ES-/ES1

Halbگیرنیتورن für Haustüren, mit Metallunterkonstruktion (ohne Stift)

Ausführung	Artikelnummer
PZ DIN rechts	32.49.0880
PZ DIN links	32.49.0890

Halbگیرنیتورن für Haustüren, ES1 (R+R) mit Metallunterkonstruktion (ohne Stift)

Ausführung	Artikelnummer
PZ DIN rechts	32.49.5760
PZ DIN links	32.49.5770

GALINA QUADRO III-R TOP SPEED (32491680)
Innen-PZ-Halbگیرنیتور, Edelstahl-sat.

Prüfqualität ES-/ES1

Halbگیرنیتورن für Haustüren, mit Metallunterkonstruktion (ohne Stift)

Ausführung	Artikelnummer
PZ DIN rechts	32.49.1680
PZ DIN links	32.49.1690

Halbگیرنیتورن für Haustüren, ES1 (R+R) mit Metallunterkonstruktion (ohne Stift)

Ausführung	Artikelnummer
PZ DIN rechts	32.49.5740
PZ DIN links	32.49.5750

SIRIUS QUADRO-R TOP SPEED (32494890)
Innen-PZ-Halbگیرنیتور, Edelstahl-sat.

Prüfqualität ES-/ES1

Halbگیرنیتورن für Haustüren, mit Metallunterkonstruktion (ohne Stift)

Ausführung	Artikelnummer
PZ DIN rechts	32.49.4880
PZ DIN links	32.49.4890

Halbگیرنیتورن für Haustüren, ES1 (R+R) mit Metallunterkonstruktion (ohne Stift)

Ausführung	Artikelnummer
PZ DIN rechts	32.49.5800
PZ DIN links	32.49.5810

KORSIKA QUADRO-R TOP SPEED (32490090)
Innen-PZ-Halbگیرنیتور, Edelstahl-sat.

Prüfqualität ES-/ES1

Halbگیرنیتورن für Haustüren, mit Metallunterkonstruktion (ohne Stift)

Ausführung	Artikelnummer
PZ DIN rechts	32.49.0090
PZ DIN links	32.49.0100

Halbگیرنیتورن für Haustüren, ES1 (R+R) mit Metallunterkonstruktion (ohne Stift)

Ausführung	Artikelnummer
PZ DIN rechts	32.49.5720
PZ DIN links	32.49.5730

MALIBU QUADRO-R TOP SPEED (32494080)
Innen-PZ-Halbگیرنیتور, Edelstahl-sat.

Prüfqualität ES-/ES1

Halbگیرنیتورن für Haustüren, mit Metallunterkonstruktion (ohne Stift)

Ausführung	Artikelnummer
PZ DIN rechts	32.49.4080
PZ DIN links	32.49.4090

Halbگیرنیتورن für Haustüren, ES1 (R+R) mit Metallunterkonstruktion (ohne Stift)

Ausführung	Artikelnummer
PZ DIN rechts	32.49.5700
PZ DIN links	32.49.5710

ALASKA QUADRO-R TOP SPEED (32493280)
Innen-PZ-Halbگیرنیتور, Edelstahl-sat.

Prüfqualität ES-/ES1

Halbگیرنیتورن für Haustüren, mit Metallunterkonstruktion (ohne Stift)

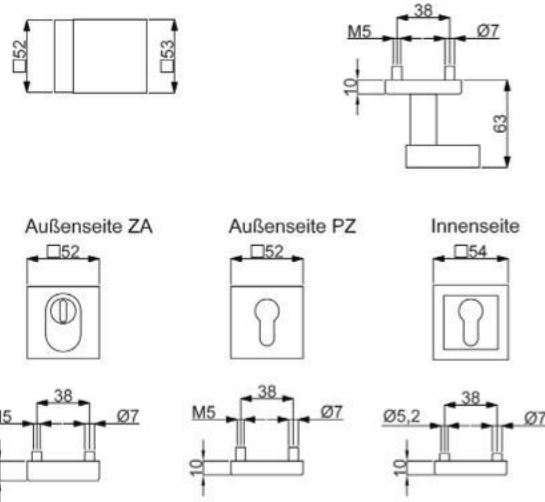
Ausführung	Artikelnummer
PZ DIN rechts	32.49.3280
PZ DIN links	32.49.3290

Halbگیرنیتورن für Haustüren, ES1 (R+R) mit Metallunterkonstruktion (ohne Stift)

Ausführung	Artikelnummer
PZ DIN rechts	32.49.5680
PZ DIN links	32.49.5690

OSKAR QUADRO-R KOMBI/TOP SPEED (Serie 32770210)

Edelstahl - Pulverbeschichtete Außengarnitur, Griffplatte auf Sicherheitsrosette versetzt, fest. DIN rechts und links verwendbar, Schrauben M5, von innen fest verschraubt. Bei Kernziehschutz (ZA) Ausführung Zylinderüberstand 9-16 mm.
 Kombinationsmöglichkeit: Geprüft nach DIN 18257 ES1/WB2, FS - AbZ erteilt, geeignet für Feuer- und Rauchschutztüren, EN 1634-2.



Symbolabbildung
 Kombinieren Sie den
 Schutzbeschlag mit einer
 Innen-PZ-Halbgarnitur!



Modelle mit Stift WE 8 (8,5/8) mm, HT 10/8 (8,5/8) mm, FS 9/8 (8,5/8) mm

Prüfqualität	ES-	ES-/FS	ES1	ES1+FS
Schutzbeschlag für Wohnungseingangstüren, mit Griffplatte auf Rosette fest, versetzt, TS 37-42 mm, FS-Grt. TS 40-45 (TS 37-42) mm				
Ausführung	Schwarzstahl-Optik	Schwarzstahl-Optik	Schwarzstahl-Optik	Schwarzstahl-Optik
PZ Aussen	(82) / 32.77.0210	(82) / 32.77.0210FS	(82) / 32.77.0220	(82) / 32.77.0220FS
PZ, mit ZA	(82) / 32.77.0230	(82) / 32.77.0230FS	(82) / 32.77.0240	(82) / 32.77.0240FS
Schutzbeschlag für Haustüren, mit Griffplatte auf Rosette fest, versetzt, TS 67-72 mm, FS-Grt. TS 67-72 (TS 67-72) mm				
Ausführung	Schwarzstahl-Optik	Schwarzstahl-Optik	Schwarzstahl-Optik	Schwarzstahl-Optik
PZ Aussen	(82) / 32.77.0250	(82) / 32.77.0250FS	(82) / 32.77.0260	(82) / 32.77.0260FS
PZ, mit ZA	(82) / 32.77.0270	(82) / 32.77.0270FS	(82) / 32.77.0280	(82) / 32.77.0280FS



RONNY QUADRO II-R TOP SPEED (32492680)
Innen-PZ-Halbgarnitur, Schwarzstahl-Optik

Prüfqualität ES-/ES1

Halbgarnituren für Haustüren, mit Metallunterkonstruktion (ohne Stift)

Ausführung	Artikelnummer
PZ DIN rechts	32.49.2680
PZ DIN links	32.49.2690

Halbgarnituren für Haustüren, ES1, mit Metallunterkonstruktion (ohne Stift)

Ausführung	Artikelnummer
PZ DIN rechts	32.49.2700
PZ DIN links	32.49.2710



GALINA QUADRO II-R TOP SPEED (32491080)
Innen-PZ-Halbgarnitur, Schwarzstahl-Optik

Prüfqualität ES-/ES1

Halbgarnituren für Haustüren, mit Metallunterkonstruktion (ohne Stift)

Ausführung	Artikelnummer
PZ DIN rechts	32.49.1080
PZ DIN links	32.49.1090

Halbgarnituren für Haustüren, ES1, mit Metallunterkonstruktion (ohne Stift)

Ausführung	Artikelnummer
PZ DIN rechts	32.49.1100
PZ DIN links	32.49.1110

GALINA QUADRO III-R TOP SPEED (32491880)
Innen-PZ-Halbgarnitur, Schwarzstahl-Optik

Prüfqualität ES-/ES1

Halbgarnituren für Haustüren, mit Metallunterkonstruktion (ohne Stift)

Ausführung	Artikelnummer
PZ DIN rechts	32.49.1880
PZ DIN links	32.49.1890

Halbgarnituren für Haustüren, ES1, mit Metallunterkonstruktion (ohne Stift)

Ausführung	Artikelnummer
PZ DIN rechts	32.49.1900
PZ DIN links	32.49.1910

KORSIKA QUADRO-R TOP SPEED (32490280)
Innen-PZ-Halbgarnitur, Schwarzstahl-Optik

Prüfqualität ES-/ES1

Halbgarnituren für Haustüren, mit Metallunterkonstruktion (ohne Stift)

Ausführung	Artikelnummer
PZ DIN rechts	32.49.0280
PZ DIN links	32.49.0290

Halbgarnituren für Haustüren, ES1, mit Metallunterkonstruktion (ohne Stift)

Ausführung	Artikelnummer
PZ DIN rechts	32.49.0300
PZ DIN links	32.49.0310

MALIBU QUADRO-R TOP SPEED (32494280)
Innen-PZ-Halbgarnitur, Schwarzstahl-Optik

Prüfqualität ES-/ES1

Halbgarnituren für Haustüren, mit Metallunterkonstruktion (ohne Stift)

Ausführung	Artikelnummer
PZ DIN rechts	32.49.4280
PZ DIN links	32.49.4290

Halbgarnituren für Haustüren, ES1, mit Metallunterkonstruktion (ohne Stift)

Ausführung	Artikelnummer
PZ DIN rechts	32.49.4300
PZ DIN links	32.49.4310

ALASKA QUADRO-R TOP SPEED (32493480)
Innen-PZ-Halbgarnitur, Schwarzstahl-Optik

Prüfqualität ES-/ES1

Halbgarnituren für Haustüren, mit Metallunterkonstruktion (ohne Stift)

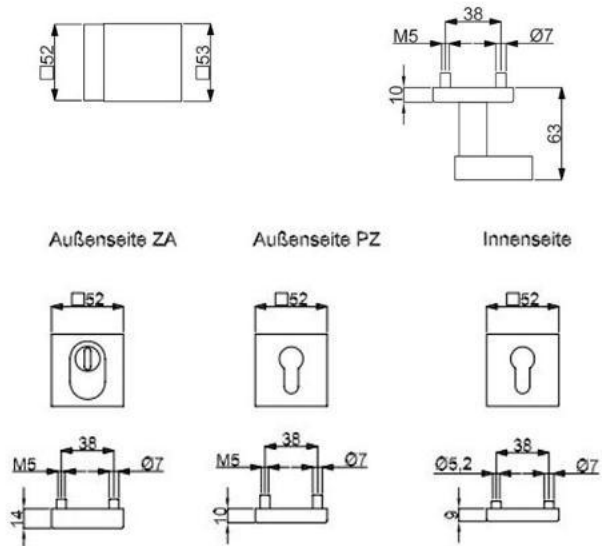
Ausführung	Artikelnummer
PZ DIN rechts	32.49.3480
PZ DIN links	32.49.3490

Halbgarnituren für Haustüren, ES1, mit Metallunterkonstruktion (ohne Stift)

Ausführung	Artikelnummer
PZ DIN rechts	32.49.3500
PZ DIN links	32.49.3510

OSKAR QUADRO-R KOMBI/TOP SPEED (Serie 32770300)

Edelstahl - Pulverbeschichtete Außengarnitur, Griffplatte auf Sicherheitsrosette versetzt, fest. DIN rechts und links verwendbar, Schrauben M5, von innen fest verschraubt. Bei Kernziehschutz (ZA) Ausführung Zylinderüberstand 9-16 mm.
 Kombinationsmöglichkeit: Geprüft nach DIN 18257 ES1/WB2, FS - AbZ erteilt, geeignet für Feuer- und Rauchschutztüren, EN 1634-2.



Symbolabbildung
 Kombinieren Sie den
 Schutzbeschlag mit einer
 Innen-PZ-Halbgarnitur!



Modelle mit Stift WE 8 (8,5/8) mm, HT 10/8 (8,5/8) mm, FS 9/8 (8,5/8) mm

Prüfqualität	ES-	ES-/FS	ES1	ES1+FS
Schutzbeschlag für Wohnungseingangstüren, mit Griffplatte auf Rosette fest, versetzt, TS 37-42 mm, FS-Gr. TS 40-45 (TS 37-42) mm				
Ausführung	Schwarz matt	Schwarz matt	Schwarz matt	Schwarz matt
PZ Aussen	(82) / 32.77.0300	(82) / 32.77.0300FS	(82) / 32.77.0310	(82) / 32.77.0310FS
PZ, mit ZA	(82) / 32.77.0320	(82) / 32.77.0320FS	(82) / 32.77.0330	(82) / 32.77.0330FS
Schutzbeschlag für Haustüren, mit Griffplatte auf Rosette fest, versetzt, TS 67-72 mm, FS-Gr. TS 67-72 (TS 67-72) mm				
Ausführung	Schwarz matt	Schwarz matt	Schwarz matt	Schwarz matt
PZ Aussen	(82) / 32.77.0350	(82) / 32.77.0350FS	(82) / 32.77.0360	(82) / 32.77.0360FS
PZ, mit ZA	(82) / 32.77.0370	(82) / 32.77.0370FS	(82) / 32.77.0380	(82) / 32.77.0380FS



RONNY QUADRO II-R TOP SPEED (32493080)
Innen-PZ-Halbgarnitur, Schwarz matt

Prüfqualität ES-/ES1

Halbgarnituren für Haustüren, mit Metallunterkonstruktion (ohne Stift)

Ausführung	Artikelnummer
PZ DIN rechts	32.49.3080
PZ DIN links	32.49.3090

Halbgarnituren für Haustüren, ES1, mit Metallunterkonstruktion (ohne Stift)

Ausführung	Artikelnummer
PZ DIN rechts	32.49.3100
PZ DIN links	32.49.3110

GALINA QUADRO II-R TOP SPEED (32491480)
Innen-PZ-Halbgarnitur, Schwarz matt

Prüfqualität ES-/ES1

Halbgarnituren für Haustüren, mit Metallunterkonstruktion (ohne Stift)

Ausführung	Artikelnummer
PZ DIN rechts	32.49.1480
PZ DIN links	32.49.1490

Halbgarnituren für Haustüren, ES1, mit Metallunterkonstruktion (ohne Stift)

Ausführung	Artikelnummer
PZ DIN rechts	32.49.1500
PZ DIN links	32.49.1510

GALINA QUADRO III-R TOP SPEED (32492280)
Innen-PZ-Halbgarnitur, Schwarz matt

Prüfqualität ES-/ES1

Halbgarnituren für Haustüren, mit Metallunterkonstruktion (ohne Stift)

Ausführung	Artikelnummer
PZ DIN rechts	32.49.2280
PZ DIN links	32.49.2290

Halbgarnituren für Haustüren, ES1, mit Metallunterkonstruktion (ohne Stift)

Ausführung	Artikelnummer
PZ DIN rechts	32.49.2300
PZ DIN links	32.49.2310

SIRIUS QUADRO-R TOP SPEED (32495280)
Innen-PZ-Halbgarnitur, Schwarz matt

Prüfqualität ES-/ES1

Halbgarnituren für Haustüren, mit Metallunterkonstruktion (ohne Stift)

Ausführung	Artikelnummer
PZ DIN rechts	32.49.5280
PZ DIN links	32.49.5290

Halbgarnituren für Haustüren, ES1, mit Metallunterkonstruktion (ohne Stift)

Ausführung	Artikelnummer
PZ DIN rechts	32.49.5300
PZ DIN links	32.49.5310

KORSIKA QUADRO-R TOP SPEED (32490680)
Innen-PZ-Halbgarnitur, Schwarz matt

Prüfqualität ES-/ES1

Halbgarnituren für Haustüren, mit Metallunterkonstruktion (ohne Stift)

Ausführung	Artikelnummer
PZ DIN rechts	32.49.0680
PZ DIN links	32.49.0690

Halbgarnituren für Haustüren, ES1, mit Metallunterkonstruktion (ohne Stift)

Ausführung	Artikelnummer
PZ DIN rechts	32.49.0700
PZ DIN links	32.49.0710

MALIBU QUADRO-R TOP SPEED (32494680)
Innen-PZ-Halbgarnitur, Schwarz matt

Prüfqualität ES-/ES1

Halbgarnituren für Haustüren, mit Metallunterkonstruktion (ohne Stift)

Ausführung	Artikelnummer
PZ DIN rechts	32.49.4680
PZ DIN links	32.49.4690

Halbgarnituren für Haustüren, ES1, mit Metallunterkonstruktion (ohne Stift)

Ausführung	Artikelnummer
PZ DIN rechts	32.49.4700
PZ DIN links	32.49.4710

ALASKA QUADRO-R TOP SPEED (32493880)
Innen-PZ-Halbgarnitur, Schwarz matt

Prüfqualität ES-/ES1

Halbgarnituren für Haustüren, mit Metallunterkonstruktion (ohne Stift)

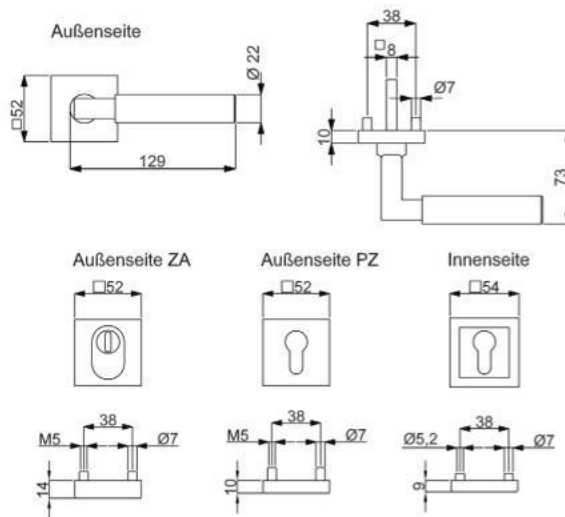
Ausführung	Artikelnummer
PZ DIN rechts	32.49.3880
PZ DIN links	32.49.3890

Halbgarnituren für Haustüren, ES1, mit Metallunterkonstruktion (ohne Stift)

Ausführung	Artikelnummer
PZ DIN rechts	32.49.3900
PZ DIN links	32.49.3910

DAVID SQUARE-R KOMBI/TOP SPEED (Serie 32859780)

Edelstahl-Außengarnitur. Ohne Außendrücker. DIN rechts und links verwendbar, Schrauben M5, von innen fest verschraubt.
 Bei Kernziehschutz (ZA) Ausführung Zylinderüberstand 10-17 mm.
 Kombinationsmöglichkeit: Geprüft nach DIN 18257 ES1/WB2, FS - AbZ erteilt, geeignet für Feuer- und Rauchschutztüren,
 EN 1634-2.



Symbolabbildung
 Kombinieren Sie den
 Schutzbeschlag mit einer
 Innen-PZ-Halbgarnitur
 inklusive Außendrücker!



Modelle mit Stift WE 8 (8,5/8) mm, HT 10/8 (8,5/8) mm, FS 9/8 (8,5/8) mm

Prüfqualität	ES-	ES-/FS	ES1	ES1+FS
Schutzbeschlag für Wohnungseingangstüren, Dr. / Dr., TS 37-42 mm, FS-Gr. TS 40-45 (TS 37-42) mm				
Ausführung	Edelstahl-sat.	Edelstahl-sat.	Edelstahl-sat.	Edelstahl-sat.
PZ Aussen	(82) / 32.85.9780	(82) / 32.85.9780FS	(82) / 32.77.9780	(82) / 32.77.9780FS
PZ mit ZA	(82) / 32.84.4580	(82) / 32.84.4580FS	(82) / 32.77.4580	(82) / 32.77.4580FS
Schutzbeschlag für Haustüren, Dr. / Dr., TS 67 - 72 mm, FS-Gr. TS 67-72 (TS 67-72) mm				
Ausführung	Edelstahl-sat.	Edelstahl-sat.	Edelstahl-sat.	Edelstahl-sat.
PZ Aussen	(82) / 32.85.9790	(82) / 32.85.9790FS	(82) / 32.77.9790	(82) / 32.77.9790FS
PZ mit ZA	(82) / 32.84.4590	(82) / 32.84.4590FS	(82) / 32.77.4590	(82) / 32.77.4590FS



RONNY SQUARE-R TOP SPEED (32561750)
Innen-PZ-Halbgarnitur inkl. Außendrücker
Edelstahl-sat.

Prüfqualität ES-/ES1

Halbgarnituren für Haustüren, mit Metallunterkonstruktion (ohne Stift)

Ausführung	Artikelnummer
PZ DIN rechts	32.56.1750
PZ DIN links	32.56.1770

Halbgarnituren für Haustüren, ES1 (R+R) mit Metallunterkonstruktion (ohne Stift)

Ausführung	Artikelnummer
PZ DIN rechts	32.56.1760
PZ DIN links	32.56.1780

Halbgarnituren für Haustüren, Kugellager, mit Metallunterkonstruktion (ohne Stift)

Ausführung	Artikelnummer
PZ DIN rechts	32.58.1750
PZ DIN links	32.58.1770

Halbgarnituren für Haustüren, ES1 (R+R) Kugellager, mit Metallunterkonstruktion (ohne Stift)

Ausführung	Artikelnummer
PZ DIN rechts	32.58.1760
PZ DIN links	32.58.1780



GALINA II SQUARE-R TOP SPEED (32561540)
Innen-PZ-Halbgarnitur inkl. Außendrücker
Edelstahl-sat.

Prüfqualität ES-/ES1

Halbgarnituren für Haustüren, mit Metallunterkonstruktion (ohne Stift)

Ausführung	Artikelnummer
PZ DIN rechts	32.56.1540
PZ DIN links	32.56.1560

Halbgarnituren für Haustüren, ES1 (R+R) mit Metallunterkonstruktion (ohne Stift)

Ausführung	Artikelnummer
PZ DIN rechts	32.56.1550
PZ DIN links	32.56.1570

Halbgarnituren für Haustüren, Kugellager, mit Metallunterkonstruktion (ohne Stift)

Ausführung	Artikelnummer
PZ DIN rechts	32.58.1540
PZ DIN links	32.58.1560

Halbgarnituren für Haustüren, ES1 (R+R) Kugellager, mit Metallunterkonstruktion (ohne Stift)

Ausführung	Artikelnummer
PZ DIN rechts	32.58.1550
PZ DIN links	32.58.1570



CINTRE SQUARE-R TOP SPEED (32561940)
Innen-PZ-Halbgarnitur inkl. Außendrücker
Edelstahl-sat.

Prüfqualität ES-/ES1

Halbgarnituren für Haustüren, mit Metallunterkonstruktion (ohne Stift)

Ausführung	Artikelnummer
PZ DIN rechts	32.56.1940
PZ DIN links	32.56.1960

Halbgarnituren für Haustüren, ES1 (R+R) mit Metallunterkonstruktion (ohne Stift)

Ausführung	Artikelnummer
PZ DIN rechts	32.56.1950
PZ DIN links	32.56.1970

Halbgarnituren für Haustüren, Kugellager, mit Metallunterkonstruktion (ohne Stift)

Ausführung	Artikelnummer
PZ DIN rechts	32.58.1940
PZ DIN links	32.58.1960

Halbgarnituren für Haustüren, ES1 (R+R) Kugellager, mit Metallunterkonstruktion (ohne Stift)

Ausführung	Artikelnummer
PZ DIN rechts	32.58.1950
PZ DIN links	32.58.1970



MALIBU SQUARE-R TOP SPEED (32561140)
Innen-PZ-Halbgarnitur inkl. Außendrücker
Edelstahl-sat.

Prüfqualität ES-/ES1

Halbgarnituren für Haustüren, mit Metallunterkonstruktion (ohne Stift)

Ausführung	Artikelnummer
PZ DIN rechts	32.56.1140
PZ DIN links	32.56.1160

Halbgarnituren für Haustüren, ES1 (R+R) mit Metallunterkonstruktion (ohne Stift)

Ausführung	Artikelnummer
PZ DIN rechts	32.56.1150
PZ DIN links	32.56.1170

Halbgarnituren für Haustüren, Kugellager, mit Metallunterkonstruktion (ohne Stift)

Ausführung	Artikelnummer
PZ DIN rechts	32.58.1140
PZ DIN links	32.58.1160

Halbgarnituren für Haustüren, ES1 (R+R) Kugellager, mit Metallunterkonstruktion (ohne Stift)

Ausführung	Artikelnummer
PZ DIN rechts	32.58.1150
PZ DIN links	32.58.1170



ALASKA SQUARE-R TOP SPEED (32560160)
Innen-PZ-Halbgarnitur inkl. Außendrücker
Edelstahl-sat.

Prüfqualität ES-/ES1

Halbgarnituren für Haustüren, mit Metallunterkonstruktion (ohne Stift)

Ausführung	Artikelnummer
PZ DIN rechts	32.56.0160
PZ DIN links	32.56.0180

Halbgarnituren für Haustüren, ES1 (R+R) mit Metallunterkonstruktion (ohne Stift)

Ausführung	Artikelnummer
PZ DIN rechts	32.56.0170
PZ DIN links	32.56.0190

Halbgarnituren für Haustüren, Kugellager, mit Metallunterkonstruktion (ohne Stift)

Ausführung	Artikelnummer
PZ DIN rechts	32.58.0160
PZ DIN links	32.58.0180

Halbgarnituren für Haustüren, ES1 (R+R) Kugellager, mit Metallunterkonstruktion (ohne Stift)

Ausführung	Artikelnummer
PZ DIN rechts	32.58.0170
PZ DIN links	32.58.0190



ROYAL SQUARE-R TOP SPEED (32560640)
Innen-PZ-Halbgarnitur inkl. Außendrücker
Chrom/Edelstahl-sat.

Prüfqualität ES-/ES1

Halbgarnituren für Haustüren, mit Metallunterkonstruktion (ohne Stift)

Ausführung	Artikelnummer
PZ DIN rechts	32.56.0640
PZ DIN links	32.56.0660

Halbgarnituren für Haustüren, ES1 (R+R) mit Metallunterkonstruktion (ohne Stift)

Ausführung	Artikelnummer
PZ DIN rechts	32.56.0650
PZ DIN links	32.56.0670

Halbgarnituren für Haustüren, Kugellager, mit Metallunterkonstruktion (ohne Stift)

Ausführung	Artikelnummer
PZ DIN rechts	32.58.0640
PZ DIN links	32.58.0660

Halbgarnituren für Haustüren, ES1 (R+R) Kugellager, mit Metallunterkonstruktion (ohne Stift)

Ausführung	Artikelnummer
PZ DIN rechts	32.58.0650
PZ DIN links	32.58.0670



ALASKA-R TOP SPEED (32547870)
Innen-PZ-Halbgarnitur, Edelstahl-sat.

Prüfqualität ES1

Halbgarnituren für Haustüren, ES1 (LS-R) mit Metallunterkonstruktion (ohne Stift)

Ausführung	Artikelnummer
PZ DIN rechts	32.60.0290
PZ DIN links	32.60.0300

Halbgarnituren für Haustüren, ES1 (R+R) mit Metallunterkonstruktion (ohne Stift)

Ausführung	Artikelnummer
PZ DIN rechts	32.54.7910
PZ DIN links	32.54.7920

Halbgarnituren für Haustüren, Kugellager, ES1 (LS-R), mit Metallunterkonstruktion (ohne Stift)

Ausführung	Artikelnummer
PZ DIN rechts	32.61.0370
PZ DIN links	32.61.0380

Halbgarnituren für Haustüren, Kugellager, ES1 (R+R), mit Metallunterkonstruktion (ohne Stift)

Ausführung	Artikelnummer
PZ DIN rechts	32.57.8070
PZ DIN links	32.57.8080



ZOE-R TOP SPEED (32560420)
Innen-PZ-Halbgarnitur, Edelstahl-sat.

Prüfqualität ES1

Halbgarnituren für Haustüren, ES1 (LS-R) mit Metallunterkonstruktion (ohne Stift)

Ausführung	Artikelnummer
PZ DIN rechts	32.60.0370
PZ DIN links	32.60.0380

Halbgarnituren für Haustüren, ES1 (R+R) mit Metallunterkonstruktion (ohne Stift)

Ausführung	Artikelnummer
PZ DIN rechts	32.56.0470
PZ DIN links	32.56.0480

Halbgarnituren für Haustüren, Kugellager, ES1 (LS-R), mit Metallunterkonstruktion (ohne Stift)

Ausführung	Artikelnummer
PZ DIN rechts	32.61.0570
PZ DIN links	32.61.0580

Halbgarnituren für Haustüren, Kugellager, ES1 (R+R), mit Metallunterkonstruktion (ohne Stift)

Ausführung	Artikelnummer
PZ DIN rechts	32.58.0470
PZ DIN links	32.58.0480



ERIKA-R TOP SPEED (32560270)
Innen-PZ-Halbgarnitur, Edelstahl-sat.

Prüfqualität ES1

Halbgarnituren für Haustüren, ES1 (LS-R) mit Metallunterkonstruktion (ohne Stift)

Ausführung	Artikelnummer
PZ DIN rechts	32.60.0350
PZ DIN links	32.60.0360

Halbgarnituren für Haustüren, ES1 (R+R) mit Metallunterkonstruktion (ohne Stift)

Ausführung	Artikelnummer
PZ DIN rechts	32.56.0320
PZ DIN links	32.56.0330

Halbgarnituren für Haustüren, Kugellager, ES1 (LS-R), mit Metallunterkonstruktion (ohne Stift)

Ausführung	Artikelnummer
PZ DIN rechts	32.61.0550
PZ DIN links	32.61.0560

Halbgarnituren für Haustüren, Kugellager, ES1 (R+R), mit Metallunterkonstruktion (ohne Stift)

Ausführung	Artikelnummer
PZ DIN rechts	32.58.0320
PZ DIN links	32.58.0330



ELENA-R TOP SPEED (32540470)
Innen-PZ-Halbgarnitur, Chrom/Edelstahl-sat.

Prüfqualität ES1

Halbgarnituren für Haustüren, ES1 (LS-R) mit Metallunterkonstruktion (ohne Stift)

Ausführung	Artikelnummer
PZ DIN rechts	32.60.0050
PZ DIN links	32.60.0060

Halbgarnituren für Haustüren, ES1 (R+R) mit Metallunterkonstruktion (ohne Stift)

Ausführung	Artikelnummer
PZ DIN rechts	32.54.0520
PZ DIN links	32.54.0530

Halbgarnituren für Haustüren, Kugellager, ES1 (LS-R), mit Metallunterkonstruktion (ohne Stift)

Ausführung	Artikelnummer
PZ DIN rechts	32.61.0070
PZ DIN links	32.61.0080

Halbgarnituren für Haustüren, Kugellager, ES1 (R+R), mit Metallunterkonstruktion (ohne Stift)

Ausführung	Artikelnummer
PZ DIN rechts	32.57.0520
PZ DIN links	32.57.0530



ROYAL-R TOP SPEED (32540270)
Innen-PZ-Halbgarnitur, Chrom/Edelstahl-sat.

Prüfqualität ES1

Halbgarnituren für Haustüren, ES1 (LS-R) mit Metallunterkonstruktion (ohne Stift)

Ausführung	Artikelnummer
PZ DIN rechts	32.60.0030
PZ DIN links	32.60.0040

Halbgarnituren für Haustüren, ES1 (R+R) mit Metallunterkonstruktion (ohne Stift)

Ausführung	Artikelnummer
PZ DIN rechts	32.54.0320
PZ DIN links	32.54.0330

Halbgarnituren für Haustüren, Kugellager, ES1 (LS-R), mit Metallunterkonstruktion (ohne Stift)

Ausführung	Artikelnummer
PZ DIN rechts	32.61.0050
PZ DIN links	32.61.0060

Halbgarnituren für Haustüren, Kugellager, ES1 (R+R), mit Metallunterkonstruktion (ohne Stift)

Ausführung	Artikelnummer
PZ DIN rechts	32.57.0320
PZ DIN links	32.57.0330



LIGNES-R TOP SPEED (32541870)
Innen-PZ-Halbgarnitur, Chrom/Edelstahl-sat.

Prüfqualität ES1

Halbgarnituren für Haustüren, ES1 (LS-R) mit Metallunterkonstruktion (ohne Stift)

Ausführung	Artikelnummer
PZ DIN rechts	32.60.0110
PZ DIN links	32.60.0120

Halbgarnituren für Haustüren, ES1 (R+R) mit Metallunterkonstruktion (ohne Stift)

Ausführung	Artikelnummer
PZ DIN rechts	32.54.1920
PZ DIN links	32.54.1930

Halbgarnituren für Haustüren, Kugellager, ES1 (LS-R), mit Metallunterkonstruktion (ohne Stift)

Ausführung	Artikelnummer
PZ DIN rechts	32.61.0150
PZ DIN links	32.61.0160

Halbgarnituren für Haustüren, Kugellager, ES1 (R+R), mit Metallunterkonstruktion (ohne Stift)

Ausführung	Artikelnummer
PZ DIN rechts	32.57.1920
PZ DIN links	32.57.1930



HANNA-R TOP SPEED (32544070)
Innen-PZ-Halbgarnitur, Edelstahl-sat.

Prüfqualität ES1

Halbgarnituren für Haustüren, ES1 (LS-R) mit Metallunterkonstruktion (ohne Stift)

Ausführung	Artikelnummer
PZ DIN rechts	32.60.0210
PZ DIN links	32.60.0220

Halbgarnituren für Haustüren, ES1 (R+R) mit Metallunterkonstruktion (ohne Stift)

Ausführung	Artikelnummer
PZ DIN rechts	32.54.4130
PZ DIN links	32.54.4140

Halbgarnituren für Haustüren, Kugellager, ES1 (LS-R), mit Metallunterkonstruktion (ohne Stift)

Ausführung	Artikelnummer
PZ DIN rechts	32.61.0270
PZ DIN links	32.61.0280

Halbgarnituren für Haustüren, Kugellager, ES1 (R+R), mit Metallunterkonstruktion (ohne Stift)

Ausführung	Artikelnummer
PZ DIN rechts	32.57.4130
PZ DIN links	32.57.4140



JILL-R TOP SPEED (32541670)
Innen-PZ-Halbgarnitur, Edelstahl-sat.

Prüfqualität ES1

Halbgarnituren für Haustüren, ES1 (LS-R) mit Metallunterkonstruktion (ohne Stift)

Ausführung	Artikelnummer
PZ DIN rechts	32.60.0090
PZ DIN links	32.60.0100

Halbgarnituren für Haustüren, ES1 (R+R) mit Metallunterkonstruktion (ohne Stift)

Ausführung	Artikelnummer
PZ DIN rechts	32.54.1720
PZ DIN links	32.54.1730

Halbgarnituren für Haustüren, Kugellager, ES1 (LS-R), mit Metallunterkonstruktion (ohne Stift)

Ausführung	Artikelnummer
PZ DIN rechts	32.61.0130
PZ DIN links	32.61.0140

Halbgarnituren für Haustüren, Kugellager, ES1 (R+R), mit Metallunterkonstruktion (ohne Stift)

Ausführung	Artikelnummer
PZ DIN rechts	32.57.1720
PZ DIN links	32.57.1730



LISA-R TOP SPEED (32543170)
Innen-PZ-Halbgarnitur, Edelstahl-sat.

Prüfqualität ES1

Halbgarnituren für Haustüren, ES1 (LS-R) mit Metallunterkonstruktion (ohne Stift)

Ausführung	Artikelnummer
PZ DIN rechts	32.60.0150
PZ DIN links	32.60.0160

Halbgarnituren für Haustüren, ES1 (R+R) mit Metallunterkonstruktion (ohne Stift)

Ausführung	Artikelnummer
PZ DIN rechts	32.54.3130
PZ DIN links	32.54.3140

Halbgarnituren für Haustüren, Kugellager, ES1 (LS-R), mit Metallunterkonstruktion (ohne Stift)

Ausführung	Artikelnummer
PZ DIN rechts	32.61.0190
PZ DIN links	32.61.0200

Halbgarnituren für Haustüren, Kugellager, ES1 (R+R), mit Metallunterkonstruktion (ohne Stift)

Ausführung	Artikelnummer
PZ DIN rechts	32.57.3130
PZ DIN links	32.57.3140



KATY-R TOP SPEED (32560080)
Innen-PZ-Halbgarnitur, Edelstahl-sat.

Prüfqualität ES1

Halbgarnituren für Haustüren, ES1 (LS-R) mit Metallunterkonstruktion (ohne Stift)

Ausführung	Artikelnummer
PZ DIN rechts	32.60.0330
PZ DIN links	32.60.0340

Halbgarnituren für Haustüren, ES1 (R+R) mit Metallunterkonstruktion (ohne Stift)

Ausführung	Artikelnummer
PZ DIN rechts	32.56.0130
PZ DIN links	32.56.0140

Halbgarnituren für Haustüren, Kugellager, ES1 (LS-R), mit Metallunterkonstruktion (ohne Stift)

Ausführung	Artikelnummer
PZ DIN rechts	32.61.0510
PZ DIN links	32.61.0520

Halbgarnituren für Haustüren, Kugellager, ES1 (R+R), mit Metallunterkonstruktion (ohne Stift)

Ausführung	Artikelnummer
PZ DIN rechts	32.58.0130
PZ DIN links	32.58.0140



CINTRE-R TOP SPEED (32543370)
Innen-PZ-Halbgarnitur, Edelstahl-sat.

Prüfqualität ES1

Halbgarnituren für Haustüren, ES1 (LS-R) mit Metallunterkonstruktion (ohne Stift)

Ausführung	Artikelnummer
PZ DIN rechts	32.60.0170
PZ DIN links	32.60.0180

Halbgarnituren für Haustüren, ES1 (R+R) mit Metallunterkonstruktion (ohne Stift)

Ausführung	Artikelnummer
PZ DIN rechts	32.54.3330
PZ DIN links	32.54.3340

Halbgarnituren für Haustüren, Kugellager, ES1 (LS-R), mit Metallunterkonstruktion (ohne Stift)

Ausführung	Artikelnummer
PZ DIN rechts	32.61.0210
PZ DIN links	32.61.0220

Halbgarnituren für Haustüren, Kugellager, ES1 (R+R), mit Metallunterkonstruktion (ohne Stift)

Ausführung	Artikelnummer
PZ DIN rechts	32.57.3330
PZ DIN links	32.57.3340



ARENA-R TOP SPEED (32542570)
Innen-PZ-Halbgarnitur, Edelstahl-sat.

Prüfqualität ES1

Halbgarnituren für Haustüren, ES1 (LS-R) mit Metallunterkonstruktion (ohne Stift)

Ausführung	Artikelnummer
PZ DIN rechts	32.60.0130
PZ DIN links	32.60.0140

Halbgarnituren für Haustüren, ES1 (R+R) mit Metallunterkonstruktion (ohne Stift)

Ausführung	Artikelnummer
PZ DIN rechts	32.54.2320
PZ DIN links	32.54.2330

Halbgarnituren für Haustüren, Kugellager, ES1 (LS-R), mit Metallunterkonstruktion (ohne Stift)

Ausführung	Artikelnummer
PZ DIN rechts	32.61.0170
PZ DIN links	32.61.0180

Halbgarnituren für Haustüren, Kugellager, ES1 (R+R), mit Metallunterkonstruktion (ohne Stift)

Ausführung	Artikelnummer
PZ DIN rechts	32.57.2600
PZ DIN links	32.57.2610



PAULA III-R TOP SPEED (32569730)
Innen-PZ-Halbgarnitur, Edelstahl-sat.

Prüfqualität ES1

Halbgarnituren für Haustüren, ES1 (LS-R) mit Metallunterkonstruktion (ohne Stift)

Ausführung	Artikelnummer
PZ DIN rechts	32.60.0530
PZ DIN links	32.60.0540

Halbgarnituren für Haustüren, ES1 (R+R) mit Metallunterkonstruktion (ohne Stift)

Ausführung	Artikelnummer
PZ DIN rechts	32.56.9790
PZ DIN links	32.56.9800

Halbgarnituren für Haustüren, Kugellager, ES1 (LS-R), mit Metallunterkonstruktion (ohne Stift)

Ausführung	Artikelnummer
PZ DIN rechts	32.61.0470
PZ DIN links	32.61.0480

Halbgarnituren für Haustüren, Kugellager, ES1 (R+R), mit Metallunterkonstruktion (ohne Stift)

Ausführung	Artikelnummer
PZ DIN rechts	32.57.9790
PZ DIN links	32.57.9800



KATRIN-R TOP SPEED (32599300)
Innen-PZ-Halbgarnitur, Edelstahl-sat.

Prüfqualität ES1

Halbgarnituren für Haustüren, ES1 (LS-R) mit Metallunterkonstruktion (ohne Stift)

Ausführung	Artikelnummer
PZ DIN rechts	32.60.0570
PZ DIN links	32.60.0580

Halbgarnituren für Haustüren, ES1 (R+R) mit Metallunterkonstruktion (ohne Stift)

Ausführung	Artikelnummer
PZ DIN rechts	32.59.9300
PZ DIN links	32.59.9310

Halbgarnituren für Haustüren, Kugellager, ES1 (LS-R), mit Metallunterkonstruktion (ohne Stift)

Ausführung	Artikelnummer
PZ DIN rechts	32.61.0430
PZ DIN links	32.61.0440

Halbgarnituren für Haustüren, Kugellager, ES1 (R+R), mit Metallunterkonstruktion (ohne Stift)

Ausführung	Artikelnummer
PZ DIN rechts	32.57.9300
PZ DIN links	32.57.9310



PATRIK III-R TOP SPEED (32590090)
Innen-PZ-Halbgarnitur, Edelstahl-sat.

Prüfqualität ES1

Halbgarnituren für Haustüren, ES1 (LS-R) mit Metallunterkonstruktion (ohne Stift)

Ausführung	Artikelnummer
PZ DIN rechts	32.60.0550
PZ DIN links	32.60.0560

Halbgarnituren für Haustüren, ES1 (R+R) mit Metallunterkonstruktion (ohne Stift)

Ausführung	Artikelnummer
PZ DIN rechts	32.59.0130
PZ DIN links	32.59.0140



KORSIKA-R TOP SPEED (32490090)
Innen-PZ-Halbgarnitur, Edelstahl-sat.

Prüfqualität ES1

Halbgarnituren für Haustüren, ES1 (LS-R) mit Metallunterkonstruktion (ohne Stift)

Ausführung	Artikelnummer
PZ DIN rechts	32.59.2800
PZ DIN links	32.59.2810

Halbgarnituren für Haustüren, ES1 (R+R) mit Metallunterkonstruktion (ohne Stift)

Ausführung	Artikelnummer
PZ DIN rechts	32.57.9180
PZ DIN links	32.57.9190



MALIBU-R TOP SPEED (32599500)
Innen-PZ-Halbgarnitur, Edelstahl-sat.

Prüfqualität ES1

Halbgarnituren für Haustüren, ES1 (LS-R) mit Metallunterkonstruktion (ohne Stift)

Ausführung	Artikelnummer
PZ DIN rechts	32.60.0590
PZ DIN links	32.60.0600

Halbgarnituren für Haustüren, ES1 (R+R) mit Metallunterkonstruktion (ohne Stift)

Ausführung	Artikelnummer
PZ DIN rechts	32.59.9500
PZ DIN links	32.59.9510

Halbgarnituren für Haustüren, Kugellager, ES1 (LS-R), mit Metallunterkonstruktion (ohne Stift)

Ausführung	Artikelnummer
PZ DIN rechts	32.61.0450
PZ DIN links	32.61.0460

Halbgarnituren für Haustüren, Kugellager, ES1 (R+R), mit Metallunterkonstruktion (ohne Stift)

Ausführung	Artikelnummer
PZ DIN rechts	32.57.9500
PZ DIN links	32.57.9510



SYBILLE-R TOP SPEED (32540080)
Innen-PZ-Halbgarnitur, Chrom/Edelstahl-sat.

Prüfqualität ES1

Halbgarnituren für Haustüren, ES1 (LS-R) mit Metallunterkonstruktion (ohne Stift)

Ausführung	Artikelnummer
PZ DIN rechts	32.60.0010
PZ DIN links	32.60.0020

Halbgarnituren für Haustüren, ES1 (R+R) mit Metallunterkonstruktion (ohne Stift)

Ausführung	Artikelnummer
PZ DIN rechts	32.54.0130
PZ DIN links	32.54.0140

Halbgarnituren für Haustüren, Kugellager, ES1 (LS-R), mit Metallunterkonstruktion (ohne Stift)

Ausführung	Artikelnummer
PZ DIN rechts	32.61.0010
PZ DIN links	32.61.0020

Halbgarnituren für Haustüren, Kugellager, ES1 (R+R), mit Metallunterkonstruktion (ohne Stift)

Ausführung	Artikelnummer
PZ DIN rechts	32.57.0130
PZ DIN links	32.57.0140



FLENSBURG-R TOP SPEED (32595680)
Innen-PZ-Halbgarnitur, Edelstahl-sat.

Prüfqualität ES1

Halbgarnituren für Haustüren, ES1 (LS-R) mit Metallunterkonstruktion (ohne Stift)

Ausführung	Artikelnummer
PZ DIN rechts	32.60.2440
PZ DIN links	32.60.2450

Halbgarnituren für Haustüren, ES1 (R+R) mit Metallunterkonstruktion (ohne Stift)

Ausführung	Artikelnummer
PZ DIN rechts	32.59.5700
PZ DIN links	32.59.5710

Halbgarnituren für Haustüren, Kugellager, ES1 (LS-R), mit Metallunterkonstruktion (ohne Stift)

Ausführung	Artikelnummer
PZ DIN rechts	32.61.2440
PZ DIN links	32.61.2450

Halbgarnituren für Haustüren, Kugellager, ES1 (R+R), mit Metallunterkonstruktion (ohne Stift)

Ausführung	Artikelnummer
PZ DIN rechts	32.57.5700
PZ DIN links	32.57.5710



LIGNES SQUARE-R TOP SPEED (32561680)
Innen-PZ-Halbgarnitur, Chrom/Edelstahl-sat.

Prüfqualität ES1

Halbgarnituren für Haustüren, ES1 (LS-R) mit Metallunterkonstruktion (ohne Stift)

Ausführung	Artikelnummer
PZ DIN rechts	32.60.2420
PZ DIN links	32.60.2430

Halbgarnituren für Haustüren, ES1 (R+R) mit Metallunterkonstruktion (ohne Stift)

Ausführung	Artikelnummer
PZ DIN rechts	32.56.1720
PZ DIN links	32.56.1730

Halbgarnituren für Haustüren, Kugellager, ES1 (LS-R), mit Metallunterkonstruktion (ohne Stift)

Ausführung	Artikelnummer
PZ DIN rechts	32.61.2420
PZ DIN links	32.61.2430

Halbgarnituren für Haustüren, Kugellager, ES1 (R+R), mit Metallunterkonstruktion (ohne Stift)

Ausführung	Artikelnummer
PZ DIN rechts	32.58.1720
PZ DIN links	32.58.1730



GALINA II SQUARE-R TOP SPEED (32561480)
Innen-PZ-Halbgarnitur, Edelstahl-sat.

Prüfqualität ES1

Halbgarnituren für Haustüren, ES1 (LS-R) mit Metallunterkonstruktion (ohne Stift)

Ausführung	Artikelnummer
PZ DIN rechts	32.60.0490
PZ DIN links	32.60.0500

Halbgarnituren für Haustüren, ES1 (R+R) mit Metallunterkonstruktion (ohne Stift)

Ausführung	Artikelnummer
PZ DIN rechts	32.56.1520
PZ DIN links	32.56.1530

Halbgarnituren für Haustüren, Kugellager, ES1 (LS-R), mit Metallunterkonstruktion (ohne Stift)

Ausführung	Artikelnummer
PZ DIN rechts	32.61.0730
PZ DIN links	32.61.0740

Halbgarnituren für Haustüren, Kugellager, ES1 (R+R), mit Metallunterkonstruktion (ohne Stift)

Ausführung	Artikelnummer
PZ DIN rechts	32.58.1520
PZ DIN links	32.58.1530



RONNY SQUARE-R TOP SPEED (32560780)
Innen-PZ-Halbgarnitur, Edelstahl-sat.

Prüfqualität ES1

Halbgarnituren für Haustüren, ES1 (LS-R) mit Metallunterkonstruktion (ohne Stift)

Ausführung	Artikelnummer
PZ DIN rechts	32.60.0410
PZ DIN links	32.60.0420

Halbgarnituren für Haustüren, ES1 (R+R) mit Metallunterkonstruktion (ohne Stift)

Ausführung	Artikelnummer
PZ DIN rechts	32.56.0820
PZ DIN links	32.56.0830

Halbgarnituren für Haustüren, Kugellager, ES1 (LS-R), mit Metallunterkonstruktion (ohne Stift)

Ausführung	Artikelnummer
PZ DIN rechts	32.61.0630
PZ DIN links	32.61.0640

Halbgarnituren für Haustüren, Kugellager, ES1 (R+R), mit Metallunterkonstruktion (ohne Stift)

Ausführung	Artikelnummer
PZ DIN rechts	32.58.0820
PZ DIN links	32.58.0830



CINTRE SQUARE-R TOP SPEED (32561280)
Innen-PZ-Halbgarnitur, Edelstahl-sat.

Prüfqualität ES1

Halbgarnituren für Haustüren, ES1 (LS-R) mit Metallunterkonstruktion (ohne Stift)

Ausführung	Artikelnummer
PZ DIN rechts	32.60.0470
PZ DIN links	32.60.0480

Halbgarnituren für Haustüren, ES1 (R+R) mit Metallunterkonstruktion (ohne Stift)

Ausführung	Artikelnummer
PZ DIN rechts	32.56.1320
PZ DIN links	32.56.1330

Halbgarnituren für Haustüren, Kugellager, ES1 (LS-R), mit Metallunterkonstruktion (ohne Stift)

Ausführung	Artikelnummer
PZ DIN rechts	32.61.0710
PZ DIN links	32.61.0720

Halbgarnituren für Haustüren, Kugellager, ES1 (R+R), mit Metallunterkonstruktion (ohne Stift)

Ausführung	Artikelnummer
PZ DIN rechts	32.58.1320
PZ DIN links	32.58.1330



MALIBU SQUARE-R TOP SPEED (32561080)
Innen-PZ-Halbgarnitur, Edelstahl-sat.

Prüfqualität ES1

Halbgarnituren für Haustüren, ES1 (LS-R) mit Metallunterkonstruktion (ohne Stift)

Ausführung	Artikelnummer
PZ DIN rechts	32.60.0450
PZ DIN links	32.60.0460

Halbgarnituren für Haustüren, ES1 (R+R) mit Metallunterkonstruktion (ohne Stift)

Ausführung	Artikelnummer
PZ DIN rechts	32.56.1120
PZ DIN links	32.56.1130

Halbgarnituren für Haustüren, Kugellager, ES1 (LS-R), mit Metallunterkonstruktion (ohne Stift)

Ausführung	Artikelnummer
PZ DIN rechts	32.61.0670
PZ DIN links	32.61.0680

Halbgarnituren für Haustüren, Kugellager, ES1 (R+R), mit Metallunterkonstruktion (ohne Stift)

Ausführung	Artikelnummer
PZ DIN rechts	32.58.1120
PZ DIN links	32.58.1130



ALASKA SQUARE-R TOP SPEED (32560980)
Innen-PZ-Halbgarnitur, Edelstahl-sat.

Prüfqualität ES1

Halbgarnituren für Haustüren, ES1 (LS-R) mit Metallunterkonstruktion (ohne Stift)

Ausführung	Artikelnummer
PZ DIN rechts	32.60.0430
PZ DIN links	32.60.0440

Halbgarnituren für Haustüren, ES1 (R+R) mit Metallunterkonstruktion (ohne Stift)

Ausführung	Artikelnummer
PZ DIN rechts	32.56.0860
PZ DIN links	32.56.0870

Halbgarnituren für Haustüren, Kugellager, ES1 (LS-R), mit Metallunterkonstruktion (ohne Stift)

Ausführung	Artikelnummer
PZ DIN rechts	32.61.0650
PZ DIN links	32.61.0660

Halbgarnituren für Haustüren, Kugellager, ES1 (R+R), mit Metallunterkonstruktion (ohne Stift)

Ausführung	Artikelnummer
PZ DIN rechts	32.58.0860
PZ DIN links	32.58.0870



ROYAL SQUARE-R TOP SPEED (32560580)
Innen-PZ-Halbgarnitur, Chrom/Edelstahl-sat.

Prüfqualität ES1

Halbgarnituren für Haustüren, ES1 (LS-R) mit Metallunterkonstruktion (ohne Stift)

Ausführung	Artikelnummer
PZ DIN rechts	32.60.0390
PZ DIN links	32.60.0400

Halbgarnituren für Haustüren, ES1 (R+R) mit Metallunterkonstruktion (ohne Stift)

Ausführung	Artikelnummer
PZ DIN rechts	32.56.0620
PZ DIN links	32.56.0630

Halbgarnituren für Haustüren, Kugellager, ES1 (LS-R), mit Metallunterkonstruktion (ohne Stift)

Ausführung	Artikelnummer
PZ DIN rechts	32.61.0590
PZ DIN links	32.61.0600

Halbgarnituren für Haustüren, Kugellager, ES1 (R+R), mit Metallunterkonstruktion (ohne Stift)

Ausführung	Artikelnummer
PZ DIN rechts	32.58.0620
PZ DIN links	32.58.0630

**RONNY II-R TOP SPEED** (32593780)

Innen-PZ-Halbgarnitur, Schwarz matt Struktur

Prüfqualität ES-/ES1**Halbgarnituren für Haustüren, mit Metallunterkonstruktion (ohne Stift)**

Ausführung	Artikelnummer
PZ DIN rechts	32.59.3780
PZ DIN links	32.59.3790

Halbgarnituren für Haustüren, ES1 (R+R) mit Metallunterkonstruktion (ohne Stift)

Ausführung	Artikelnummer
PZ DIN rechts	32.59.3800
PZ DIN links	32.59.3810

RONNY II-R TOP SPEED (32594780)

Innen-PZ-Halbgarnitur, Anthrazit Struktur

Prüfqualität ES-/ES1**Halbgarnituren für Haustüren, mit Metallunterkonstruktion (ohne Stift)**

Ausführung	Artikelnummer
PZ DIN rechts	32.59.4780
PZ DIN links	32.59.4790

Halbgarnituren für Haustüren, ES1 (R+R) mit Metallunterkonstruktion (ohne Stift)

Ausführung	Artikelnummer
PZ DIN rechts	32.59.4800
PZ DIN links	32.59.4810

RONNY QUADRO II-R TOP SPEED (32492880)

Innen-PZ-Halbgarnitur, Schwarz matt Struktur

Prüfqualität ES-/ES1**Halbgarnituren für Haustüren, mit Metallunterkonstruktion (ohne Stift)**

Ausführung	Artikelnummer
PZ DIN rechts	32.49.2880
PZ DIN links	32.49.2890

Halbgarnituren für Haustüren, ES1 (R+R) mit Metallunterkonstruktion (ohne Stift)

Ausführung	Artikelnummer
PZ DIN rechts	32.49.2900
PZ DIN links	32.49.2910

**GALINA II-R TOP SPEED** (32593980)

Innen-PZ-Halbgarnitur, Schwarz matt Struktur

Prüfqualität ES-/ES1**Halbgarnituren für Haustüren, mit Metallunterkonstruktion (ohne Stift)**

Ausführung	Artikelnummer
PZ DIN rechts	32.59.3980
PZ DIN links	32.59.3990

Halbgarnituren für Haustüren, ES1 (R+R) mit Metallunterkonstruktion (ohne Stift)

Ausführung	Artikelnummer
PZ DIN rechts	32.59.4000
PZ DIN links	32.59.4010

GALINA SQUARE II-R TOP SPEED (32540360)

Innen-PZ-Halbgarnitur, Schwarzstahl-Optik

Prüfqualität ES-**Halbgarnituren für Haustüren, mit Metallunterkonstruktion (ohne Stift)**

Ausführung	Artikelnummer
PZ DIN rechts	32.54.0360
PZ DIN links	32.54.0370

GALINA QUADRO II-R TOP SPEED (32491280)

Innen-PZ-Halbgarnitur, Schwarz matt Struktur

Prüfqualität ES-/ES1**Halbgarnituren für Haustüren, mit Metallunterkonstruktion (ohne Stift)**

Ausführung	Artikelnummer
PZ DIN rechts	32.49.1280
PZ DIN links	32.49.1290

Halbgarnituren für Haustüren, ES1 (R+R) mit Metallunterkonstruktion (ohne Stift)

Ausführung	Artikelnummer
PZ DIN rechts	32.49.1300
PZ DIN links	32.49.1310

**GALINA QUADRO III-R TOP SPEED** (32492080)

Innen-PZ-Halbgarnitur, Schwarz matt Struktur

Prüfqualität ES-/ES1**Halbgarnituren für Haustüren, mit Metallunterkonstruktion (ohne Stift)**

Ausführung	Artikelnummer
PZ DIN rechts	32.49.2080
PZ DIN links	32.49.2090

Halbgarnituren für Haustüren, ES1 (R+R) mit Metallunterkonstruktion (ohne Stift)

Ausführung	Artikelnummer
PZ DIN rechts	32.49.2100
PZ DIN links	32.49.2110

KORSIKA-R TOP SPEED (32592980)

Innen-PZ-Halbgarnitur, Schwarz matt Struktur

Prüfqualität ES-/ES1**Halbgarnituren für Haustüren, mit Metallunterkonstruktion (ohne Stift)**

Ausführung	Artikelnummer
PZ DIN rechts	32.59.2980
PZ DIN links	32.59.2990

Halbgarnituren für Haustüren, ES1 (R+R) mit Metallunterkonstruktion (ohne Stift)

Ausführung	Artikelnummer
PZ DIN rechts	32.59.3000
PZ DIN links	32.59.3010

KORSIKA-R TOP SPEED (32594980)

Innen-PZ-Halbgarnitur, Anthrazit Struktur

Prüfqualität ES-/ES1**Halbgarnituren für Haustüren, mit Metallunterkonstruktion (ohne Stift)**

Ausführung	Artikelnummer
PZ DIN rechts	32.59.4980
PZ DIN links	32.59.4990

Halbgarnituren für Haustüren, ES1 (R+R) mit Metallunterkonstruktion (ohne Stift)

Ausführung	Artikelnummer
PZ DIN rechts	32.59.5000
PZ DIN links	32.59.5010



GALINA SQUARE II-R TOP SPEED (32594180)
Innen-PZ-Halbگیرniture, Schwarz matt Struktur

Prüfqualität ES-/ES1

Halbگیرnituren für Haustüren, ES1 (LS-R) mit Metallunterkonstruktion (ohne Stift)

Ausführung	Artikelnummer
PZ DIN rechts	32.59.4180
PZ DIN links	32.59.4190

Halbگیرnituren für Haustüren, ES1 (R+R) mit Metallunterkonstruktion (ohne Stift)

Ausführung	Artikelnummer
PZ DIN rechts	32.59.4200
PZ DIN links	32.59.4210

GALINA SQUARE II-R TOP SPEED (32595180)
Innen-PZ-Halbگیرniture, Anthrazit Struktur

Prüfqualität ES-/ES1

Halbگیرnituren für Haustüren, ES1 (LS-R) mit Metallunterkonstruktion (ohne Stift)

Ausführung	Artikelnummer
PZ DIN rechts	32.59.5180
PZ DIN links	32.59.5190

Halbگیرnituren für Haustüren, ES1 (R+R) mit Metallunterkonstruktion (ohne Stift)

Ausführung	Artikelnummer
PZ DIN rechts	32.59.5200
PZ DIN links	32.59.5210



SIRIUS QUADRO-R TOP SPEED (32495080)
Innen-PZ-Halbگیرniture, Schwarz matt Struktur

Prüfqualität ES-/ES1

Halbگیرnituren für Haustüren, ES1 (LS-R) mit Metallunterkonstruktion (ohne Stift)

Ausführung	Artikelnummer
PZ DIN rechts	32.49.5080
PZ DIN links	32.49.5090

Halbگیرnituren für Haustüren, ES1 (R+R) mit Metallunterkonstruktion (ohne Stift)

Ausführung	Artikelnummer
PZ DIN rechts	32.49.5100
PZ DIN links	32.49.5110



KORSIKA QUADRO-R TOP SPEED (32490480)
Innen-PZ-Halbگیرniture, Schwarz matt Struktur

Prüfqualität ES-/ES1

Halbگیرnituren für Haustüren, ES1 (LS-R) mit Metallunterkonstruktion (ohne Stift)

Ausführung	Artikelnummer
PZ DIN rechts	32.49.0480
PZ DIN links	32.49.0490

Halbگیرnituren für Haustüren, ES1 (R+R) mit Metallunterkonstruktion (ohne Stift)

Ausführung	Artikelnummer
PZ DIN rechts	32.49.0500
PZ DIN links	32.49.0510



MALIBU QUADRO-R TOP SPEED (32494480)
Innen-PZ-Halbگیرniture, Schwarz matt Struktur

Prüfqualität ES-/ES1

Halbگیرnituren für Haustüren, ES1 (LS-R) mit Metallunterkonstruktion (ohne Stift)

Ausführung	Artikelnummer
PZ DIN rechts	32.49.4480
PZ DIN links	32.49.4490

Halbگیرnituren für Haustüren, ES1 (R+R) mit Metallunterkonstruktion (ohne Stift)

Ausführung	Artikelnummer
PZ DIN rechts	32.49.4500
PZ DIN links	32.49.4510



ALASKA QUADRO-R TOP SPEED (32493660)
Innen-PZ-Halbگیرniture, Schwarz matt Struktur

Prüfqualität ES-/ES1

Halbگیرnituren für Haustüren, ES1 (LS-R) mit Metallunterkonstruktion (ohne Stift)

Ausführung	Artikelnummer
PZ DIN rechts	32.49.3680
PZ DIN links	32.49.3690

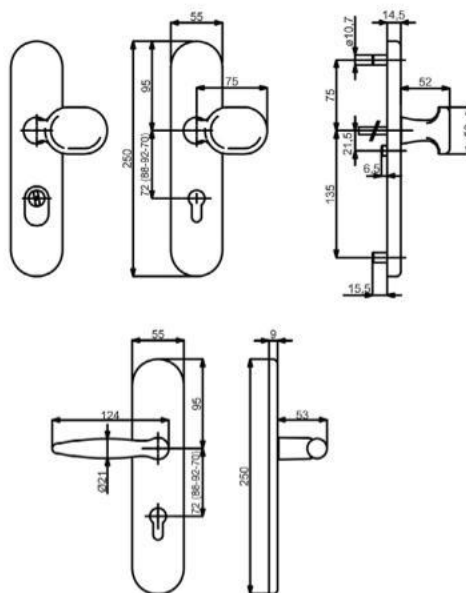
Halbگیرnituren für Haustüren, ES1 (R+R) mit Metallunterkonstruktion (ohne Stift)

Ausführung	Artikelnummer
PZ DIN rechts	32.49.3700
PZ DIN links	32.49.3710



SICURA ARENA-LS/LS (Serie 32161030)

Messing Langschild Garnitur, mit Stahlunterkonstruktion. Wahlweise Griffplatte fest, rechts und links verwendbar oder Drücker. Von innen verdeckt verschraubt, Schrauben M6. Bei Kernziehschutz (ZA) Ausführung Zylinderüberstand 11-16 mm. Geprüft nach DIN 18257 ES2/WB3, FS - AbZ erteilt, geeignet für Feuer- und Rauchschutztüren, EN 1634-2.



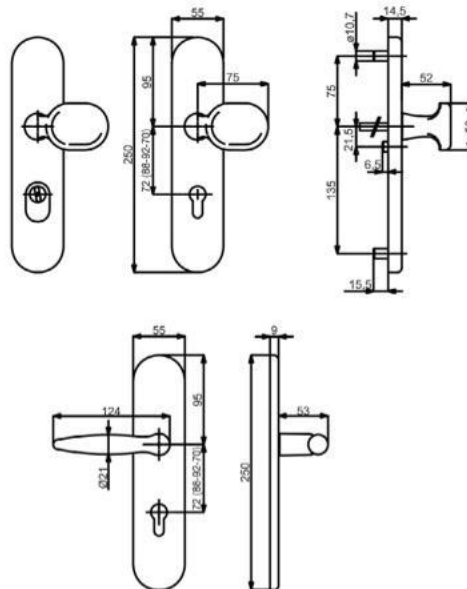
Modelle mit Stift WE 8 (8,5/8) mm, HT 10/8 (8,5/8) mm, FS 9/8 (8,5/8) mm

Prüfqualität	ES2	ES2+FS
Schutzbeschlag für Wohnungseingangstüren PZ 72 (88) mm, Grp. / Dr., TS 37-42 mm, FS-Gr. TS 42-47 (TS 37-42) mm		
Ausführung	Robusta Gold-pol.	Robusta Gold-pol.
PZ DIN re./li.	(82) / 32.16.1030	(82) / 32.16.1030FS
PZ-ZA DIN re./li.	(82) / 32.16.1070	(82) / 32.16.1070FS
Schutzbeschlag für Wohnungseingangstüren PZ 72 (88) mm, Dr. / Dr., TS 37-42 mm, FS-Gr. TS 42-47 (TS 37-42) mm		
Ausführung	Robusta Gold-pol.	Robusta Gold-pol.
PZ DIN re./li.	(82) / 32.16.1040	(82) / 32.16.1040FS
PZ-ZA DIN re./li.	(82) / 32.16.1080	(82) / 32.16.1080FS
Schutzbeschlag für Haustüren PZ 92 (88) mm, Grp. / Dr., TS 67-72 mm, FS-Gr. TS 67-72 mm		
Ausführung	Robusta Gold-pol.	Robusta Gold-pol.
PZ DIN re./li.	(82) / 32.16.1050	(82) / 32.16.1050FS
PZ-ZA DIN re./li.	(82) / 32.16.1090	(82) / 32.16.1090FS
Schutzbeschlag für Haustüren PZ 92 (88) mm, Dr. / Dr., TS 67-72 mm, FS-Gr. TS 67-72 mm		
Ausführung	Robusta Gold-pol.	Robusta Gold-pol.
PZ DIN re./li.	(82) / 32.16.1060	(82) / 32.16.1060FS
PZ-ZA DIN re./li.	(82) / 32.16.1100	(82) / 32.16.1100FS



SICURA ARENA-LS/LS (Serie 32160710)

Messing Langschild Garnitur, mit Stahlunterkonstruktion. Wahlweise Griffplatte fest, rechts und links verwendbar oder Drücker. Von innen verdeckt verschraubt, Schrauben M6. Bei Kernziehschutz (ZA) Ausführung Zylinderüberstand 11-16 mm. Geprüft nach DIN 18257 ES2/WB3, FS - AbZ erteilt, geeignet für Feuer- und Rauchschutztüren, EN 1634-2.



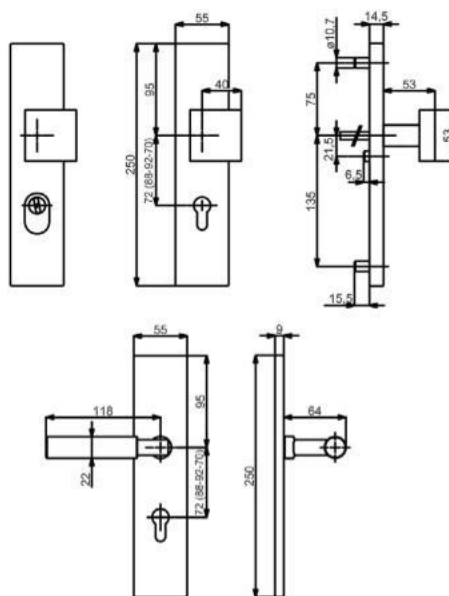
Modelle mit Stift WE 8 (8,5/8) mm, HT 10/8 (8,5/8) mm, FS 9/8 (8,5/8) mm

Prüfqualität	ES2	ES2+FS
Schutzbeschlag für Wohnungseingangstüren PZ 72 mm, Grp. / Dr., TS 37-42 mm, FS-Grt. D TS 42-47 mm		
Ausführung	Chrom-pol.	Chrom-pol.
PZ DIN re./li.	32.16.0710	32.16.0710FS
PZ-ZA DIN re./li.	32.16.0750	32.16.0750FS
Schutzbeschlag für Wohnungseingangstüren PZ 72 mm, Dr. / Dr., TS 37-42 mm, FS-Grt. D 42-47 mm		
Ausführung	Chrom-pol.	Chrom-pol.
PZ DIN re./li.	32.16.0720	32.16.0720FS
PZ-ZA DIN re./li.	32.16.0760	32.16.0760FS
Schutzbeschlag für Haustüren PZ 92 mm, Grp. / Dr., TS 67-72 mm, FS-Grt. D TS 67-72 mm		
Ausführung	Chrom-pol.	Chrom-pol.
PZ DIN re./li.	32.16.0730	32.16.0730FS
PZ-ZA DIN re./li.	32.16.0770	32.16.0770FS
Schutzbeschlag für Haustüren PZ 92 mm, Dr. / Dr., TS 67-72 mm, FS-Grt. D TS 67-72 mm		
Ausführung	Chrom-pol.	Chrom-pol.
PZ DIN re./li.	32.16.0740	32.16.0740FS
PZ-ZA DIN re./li.	32.16.0780	32.16.0780FS

Messing Schutzbeschläge

SICURA ALASKA SQUARE-LS/LS (Serie 32166800)

Messing Langschild Garnitur, mit Stahlunterkonstruktion. Wahlweise Griffplatte fest, rechts und links verwendbar oder Drücker. Von innen verdeckt verschraubt, Schrauben M6. Bei Kernziehschutz (ZA) Ausführung Zylinderüberstand 10-16 mm. Geprüft nach DIN 18257 ES1/WB2, FS - AbZ erteilt, geeignet für Feuer- und Rauchschutztüren, EN 1634-2.



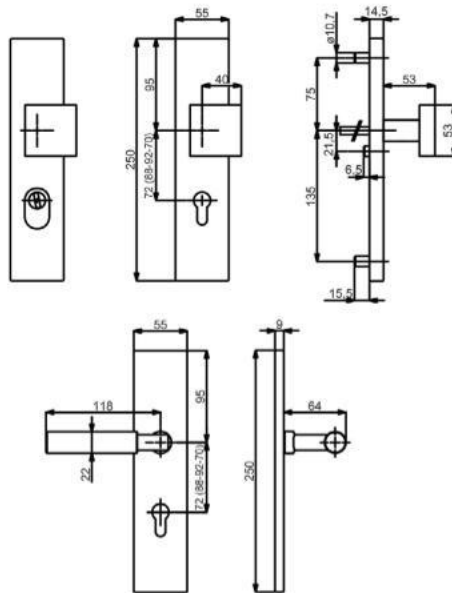
Modelle mit Stift WE 8 (8,5/8) mm, HT 10/8 (8,5/8) mm, FS 9/8 (8,5/8) mm

Prüfqualität	ES1	ES1	ES1+FS	ES1+FS
Schutzbeschlag für Wohnungseingangstüren PZ 72 (88) mm, Grp. / Dr., TS 37-42 mm, FS-Gr. TS 42-47 (TS 37-42) mm				
Ausführung	Edelstahlfärbig-sat	Robusta Gold-pol.	Edelstahlfärbig-sat	Robusta Gold-pol.
PZ DIN re./li.	(82) / 32.16.6200	(82) / 32.16.6800	(82) / 32.16.6200FS	(82) / 32.16.6800FS
PZ-ZA DIN re./li.	(82) / 32.16.6210	(82) / 32.16.6810	(82) / 32.16.6210FS	(82) / 32.16.6810FS
Schutzbeschlag für Wohnungseingangstüren PZ 72 (88) mm, Dr. / Dr., TS 37-42 mm, FS-Gr. TS 42-47 (TS 37-42) mm				
Ausführung	Edelstahlfärbig-sat	Robusta Gold-pol.	Edelstahlfärbig-sat	Robusta Gold-pol.
PZ DIN re./li.	(82) / 32.16.6220	(82) / 32.16.6820	(82) / 32.16.6220FS	(82) / 32.16.6820FS
PZ-ZA DIN re./li.	(82) / 32.16.6230	(82) / 32.16.6830	(82) / 32.16.6230FS	(82) / 32.16.6830FS
Schutzbeschlag für Haustüren PZ 92 (88) mm, Grp. / Dr., TS 67-72 mm, FS-Gr. TS 67-72 mm				
Ausführung	Edelstahlfärbig-sat	Robusta Gold-pol.	Edelstahlfärbig-sat	Robusta Gold-pol.
PZ DIN re./li.	(82) / 32.16.6300	(82) / 32.16.6700	(82) / 32.16.6300FS	(82) / 32.16.6700FS
PZ-ZA DIN re./li.	(82) / 32.16.6310	(82) / 32.16.6710	(82) / 32.16.6310FS	(82) / 32.16.6710FS
Schutzbeschlag für Haustüren PZ 92 (88) mm, Dr. / Dr., TS 67-72 mm, FS-Gr. TS 67-72 mm				
Ausführung	Edelstahlfärbig-sat	Robusta Gold-pol.	Edelstahlfärbig-sat	Robusta Gold-pol.
PZ DIN re./li.	(82) / 32.16.6320	(82) / 32.16.6720	(82) / 32.16.6320FS	(82) / 32.16.6720FS
PZ-ZA DIN re./li.	(82) / 32.16.6330	(82) / 32.16.6730	(82) / 32.16.6330FS	(82) / 32.16.6730FS



SICURA ALASKA SQUARE-LS/LS (Serie 32166800-1)

Edelstahl/Messing Langschild Garnitur, mit Stahlunterkonstruktion. Wahlweise Griffplatte fest, rechts und links verwendbar oder Drücker. Von innen verdeckt verschraubt, Schrauben M6. Bei Kernziehschutz (ZA) Ausführung Zylinderüberstand 10-16 mm. Geprüft nach DIN 18257 ES1/WB2, FS - AbZ erteilt, geeignet für Feuer- und Rauchschutztüren, EN 1634-2.



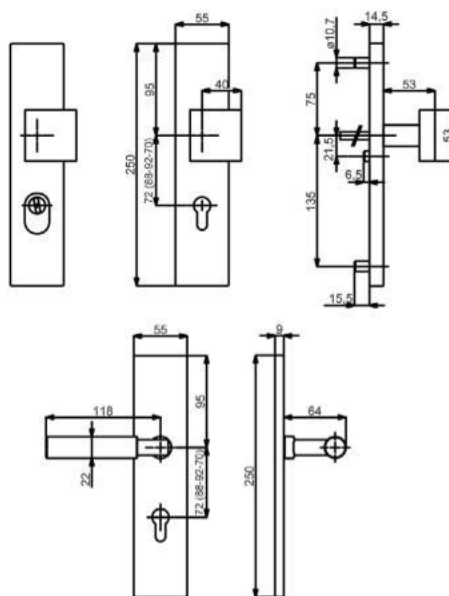
Modelle mit Stift WE 8 (8,5/8) mm, HT 10/8 (8,5/8) mm, FS 9/8 (8,5/8) mm

Prüfqualität	ES1	ES1	ES1+FS	ES1+FS
Schutzbeschlag für Wohnungseingangstüren PZ 72 (88) mm, Grp. / Dr., TS 37-42 mm, FS-Gr. TS 42-47 (TS 37-42) mm				
Ausführung	Edelstahl-sat.	Chrom-pol.	Edelstahl-sat.	Chrom-pol.
PZ DIN re./li.	(82) / 32.16.6500	(82) / 32.16.6000	(82) / 32.16.6500FS	(82) / 32.16.6000FS
PZ-ZA DIN re./li.	(82) / 32.16.6510	(82) / 32.16.6010	(82) / 32.16.6510FS	(82) / 32.16.6010FS
Schutzbeschlag für Wohnungseingangstüren PZ 72 (88) mm, Dr. / Dr., TS 37-42 mm, FS-Gr. TS 42-47 (TS 37-42) mm				
Ausführung	Edelstahl-sat.	Chrom-pol.	Edelstahl-sat.	Chrom-pol.
PZ DIN re./li.	(82) / 32.16.6520	(82) / 32.16.6020	(82) / 32.16.6520FS	(82) / 32.16.6020FS
PZ-ZA DIN re./li.	(82) / 32.16.6530	(82) / 32.16.6030	(82) / 32.16.6530FS	(82) / 32.16.6030FS
Schutzbeschlag für Haustüren PZ 92 (88) mm, Grp. / Dr., TS 67-72 mm, FS-Gr. TS 67-72 mm				
Ausführung	Edelstahl-sat.	Chrom-pol.	Edelstahl-sat.	Chrom-pol.
PZ DIN re./li.	(82) / 32.16.6600	(82) / 32.16.6100	(82) / 32.16.6600FS	(82) / 32.16.6100FS
PZ-ZA DIN re./li.	(82) / 32.16.6610	(82) / 32.16.6110	(82) / 32.16.6610FS	(82) / 32.16.6110FS
Schutzbeschlag für Haustüren PZ 92 (88) mm, Dr. / Dr., TS 67-72 mm, FS-Gr. TS 67-72 mm				
Ausführung	Edelstahl-sat.	Chrom-pol.	Edelstahl-sat.	Chrom-pol.
PZ DIN re./li.	(82) / 32.16.6620	(82) / 32.16.6120	(82) / 32.16.6620FS	(82) / 32.16.6120FS
PZ-ZA DIN re./li.	(82) / 32.16.6630	(82) / 32.16.6130	(82) / 32.16.6630FS	(82) / 32.16.6130FS

Messing Schutzbeschläge

SICURA ALASKA SQUARE-LS/LS (Serie 32258900)

Pulverbeschichtete Langschild Garnitur, mit Stahlunterkonstruktion. Wahlweise Griffplatte fest, rechts und links verwendbar oder Drücker. Von innen verdeckt verschraubt, Schrauben M6. Bei Kernziehschutz (ZA) Ausführung Zylinderüberstand 10-16 mm. Geprüft nach DIN 18257 ES1/WB2, FS - AbZ erteilt, geeignet für Feuer- und Rauchschutztüren, EN 1634-2.



Modelle mit Stift WE 8 (8,5/8) mm, HT 10/8 (8,5/8) mm, FS 9/8 (8,5/8) mm

Prüfqualität	ES1	ES1+FS
Schutzbeschlag für Wohnungseingangstüren PZ 72 (88) mm, Grp. / Dr., TS 37-42 mm, FS-Gr. TS 42-47 (TS 37-42) mm		
Ausführung	Schwarz matt	Schwarz matt
PZ-ZA DIN re./li.	(82) / 32.25.8900	(82) / 32.25.8900FS
Schutzbeschlag für Wohnungseingangstüren PZ 72 (88) mm, Dr. / Dr., TS 37-42 mm, FS-Gr. TS 42-47 (TS 37-42) mm		
Ausführung	Schwarz matt	Schwarz matt
PZ-ZA DIN re./li.	(82) / 32.25.8910	(82) / 32.25.8910FS
Schutzbeschlag für Haustüren PZ 92 (88) mm, Grp. / Dr., TS 67-72 mm, FS-Gr. TS 67-72 mm		
Ausführung	Schwarz matt	Schwarz matt
PZ-ZA DIN re./li.	(82) / 32.25.8920	(82) / 32.25.8920FS
Schutzbeschlag für Haustüren PZ 92 (88) mm, Dr. / Dr., TS 67-72 mm, FS-Gr. TS 67-72 mm		
Ausführung	Schwarz matt	Schwarz matt
PZ-ZA DIN re./li.	(82) / 32.25.8930	(82) / 32.25.8930FS

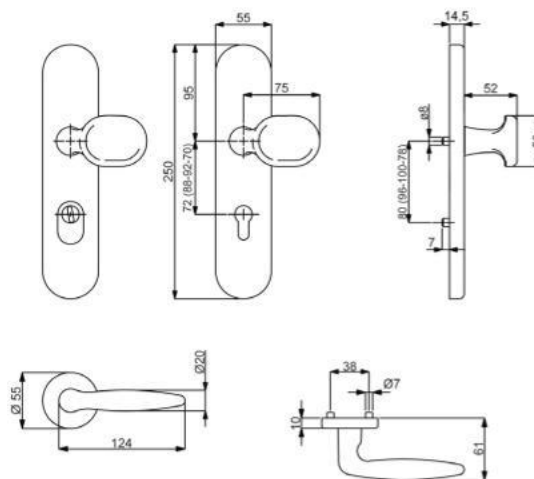


Messing Schutzbeschläge

SICURA KOMBI-LS/R TOP SPEED (Serie 92160010)

Messing Langschild - Außengarnitur, mit Stahlkonstruktion. Griffplatte fest, rechts und links verwendbar. Von innen verdeckt verschraubt, Schrauben M5. Beib Kernziehschutz (ZA) Ausführung Zylinderüberstand 11-16 mm.

Kombinationsmöglichkeit: Geprüft nach DIN 18257 ES1/WB2, FS - AbZ erteilt, geeignet für Feuer- und Rauchschutztüren, EN 1634-2.



Symbolabbildung
Kombinieren Sie den
Schutzbeschlag mit einer
Innen-PZ-Halbgarnitur!



Modelle mit Stift WE 8 (8,5/8) mm, HT 10/8 (8,5/8) mm, FS 9/8 (8,5/8) mm

Prüfqualität	ES-	ES-/FS	ES1	ES1+FS
Schutzbeschlag für Wohnungseingangstüren PZ 72 (88) mm, Grp. / Dr., TS 37-42 mm, FS-Grt. TS 43-48 (TS 37-42) mm				
Ausführung	Robusta Gold-pol.	Robusta Gold-pol.	Robusta Gold-pol.	Robusta Gold-pol.
PZ Aussen	(93) / 92.16.0010	(93) / 92.16.0010FS	(93) / 92.77.0010	(93) / 92.77.0010FS
PZ mit ZA	(93) / 92.82.0290	(93) / 92.82.0290FS	(93) / 92.77.0290	(93) / 92.77.0290FS
Schutzbeschlag für Haustüren PZ 92 (88) mm, Grp. / Dr., TS 67-72 mm, FS-Grt. TS 67-72 (TS 67-72) mm				
Ausführung	Robusta Gold-pol.	Robusta Gold-pol.	Robusta Gold-pol.	Robusta Gold-pol.
PZ Aussen	(93) / 92.16.0030	(93) / 92.16.0030FS	(93) / 92.77.0030	(93) / 92.77.0030FS
PZ mit ZA	(93) / 92.82.0280	(93) / 92.82.0280FS	(93) / 92.77.0280	(93) / 92.77.0280FS



ALASKA-R TOP SPEED (32566280)
Innen-PZ-Halbgarnitur, Robusta Gold-pol.

Prüfqualität ES1

Halbgarnituren für Haustüren, ES1 (LS-R) mit Metallunterkonstruktion (ohne Stift)

Ausführung	Artikelnummer
PZ DIN rechts	32.56.6320
PZ DIN links	32.56.6330



ARENA-R TOP SPEED (32566680)
Innen-PZ-Halbgarnitur, Messing-pol.

Prüfqualität ES1

Halbgarnituren für Haustüren, ES1 (LS-R) mit Metallunterkonstruktion (ohne Stift)

Ausführung	Artikelnummer
PZ DIN rechts	32.56.6720
PZ DIN links	32.56.6730



ARENA-R TOP SPEED (32542770)
Innen-PZ-Halbgarnitur, Robusta Gold-pol.

Prüfqualität ES1

Halbgarnituren für Haustüren, ES1 (LS-R) mit Metallunterkonstruktion (ohne Stift)

Ausführung	Artikelnummer
PZ DIN rechts	32.54.2730
PZ DIN links	32.54.2740



FRANCA-R TOP SPEED (32566880)
Innen-PZ-Halbgarnitur, Messing-pol.

Prüfqualität ES1

Halbgarnituren für Haustüren, ES1 (LS-R) mit Metallunterkonstruktion (ohne Stift)

Ausführung	Artikelnummer
PZ DIN rechts	32.56.6920
PZ DIN links	32.56.6930



LINDA-R TOP SPEED (32549880)
Innen-PZ-Halbgarnitur, Messing-pol.

Prüfqualität ES1

Halbgarnituren für Haustüren, ES1 (LS-R) mit Metallunterkonstruktion (ohne Stift)

Ausführung	Artikelnummer
PZ DIN rechts	32.54.9900
PZ DIN links	32.54.9910



SCARLET-R TOP SPEED (32562080)
Innen-PZ-Halbgarnitur, Messing-pol.

Prüfqualität ES1

Halbgarnituren für Haustüren, ES1 (LS-R) mit Metallunterkonstruktion (ohne Stift)

Ausführung	Artikelnummer
PZ DIN rechts	32.56.2120
PZ DIN links	32.56.2130



MOUNT EVEREST-R TOP SPEED (32562680)
Innen-PZ-Halbgarnitur, Messing-pol.

Prüfqualität ES1

Halbgarnituren für Haustüren, ES1 (LS-R) mit Metallunterkonstruktion (ohne Stift)

Ausführung	Artikelnummer
PZ DIN rechts	32.56.2720
PZ DIN links	32.56.2730



NEBRASKA-R TOP SPEED (32564080)
Innen-PZ-Halbgarnitur, Messing-pol.

Prüfqualität ES1

Halbgarnituren für Haustüren, ES1 (LS-R) mit Metallunterkonstruktion (ohne Stift)

Ausführung	Artikelnummer
PZ DIN rechts	32.56.4120
PZ DIN links	32.56.4130



MONTANA-R TOP SPEED (32564680)
Innen-PZ-Halbgarnitur, Messing-pol.

Prüfqualität ES1

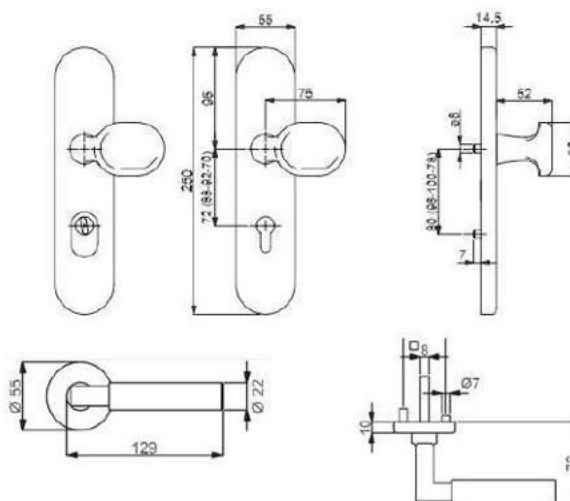
Halbgarnituren für Haustüren, ES1 (LS-R) mit Metallunterkonstruktion (ohne Stift)

Ausführung	Artikelnummer
PZ DIN rechts	32.56.4720
PZ DIN links	32.56.4730

SICURA KOMBI-LS/R TOP SPEED (Serie 92160050)

Messing Langschild Garnitur, mit Stahlunterkonstruktion. Griffplatte fest, rechts und links verwendbar. Von innen verdeckt verschraubt, Schrauben M5. Bei Kernziehschutz (ZA) Ausführung Zylinderüberstand 11-16 mm.

Kombinationsmöglichkeit: Geprüft nach DIN 18257 ES1/WB2, FS - AbZ erteilt, geeignet für Feuer- und Rauchschutztüren.



Symbolabbildung
Kombinieren Sie den
Schutzbeschlag mit einer
Innen-PZ-Halbgarnitur!

Modelle mit Stift WE 8 mm, HT 10/8 mm

Prüfqualität	ES-	ES-/FS	ES1	ES1+FS
Schutzbeschlag für Wohnungseingangstüren PZ 72 mm, Grp. / Dr., TS 37-42 mm, FS-Grt. D TS 42-47 mm				
Ausführung	Chrom-pol.	Chrom-pol.	Chrom-pol.	Chrom-pol.
PZ Aussen	92.16.0050	92.16.0050FS	92.77.0050	92.77.0050FS
PZ mit ZA	92.82.0340	92.82.0340FS	92.77.0340	92.77.0340FS
Schutzbeschlag für Haustüren PZ 92 mm, Grp. / Dr., TS 67-72 mm, FS-Grt. TS 67-72 mm				
Ausführung	Chrom-pol.	Chrom-pol.	Chrom-pol.	Chrom-pol.
PZ Aussen	92.16.0070	92.16.0070FS	92.77.0070	92.77.0070FS
PZ mit ZA	92.82.0350	92.82.0350FS	92.77.0350	92.77.0350FS



CANTO-R TOP SPEED (32544470)
Innen-PZ-Halbgarnitur, Edelstahlfärbig-sat.

Prüfqualität ES1

Halbgarnituren für Haustüren, ES1 (LS-R)
mit Metallunterkonstruktion (ohne Stift)

Ausführung	Artikelnummer
PZ DIN rechts	32.54.4520
PZ DIN links	32.54.4530



ATLANTA-R TOP SPEED (32543470)
Innen-PZ-Halbgarnitur, Edelstahlfärbig-sat.

Prüfqualität ES1

Halbgarnituren für Haustüren, ES1 (LS-R)
mit Metallunterkonstruktion (ohne Stift)

Ausführung	Artikelnummer
PZ DIN rechts	32.54.2340
PZ DIN links	32.54.2350



PHÖNIX-R TOP SPEED (32547470)
Innen-PZ-Halbgarnitur, Edelstahlfärbig-sat.

Prüfqualität ES1

Halbgarnituren für Haustüren, ES1 (LS-R)
mit Metallunterkonstruktion (ohne Stift)

Ausführung	Artikelnummer
PZ DIN rechts	32.54.7520
PZ DIN links	32.54.7530



PARIS-R TOP SPEED ()
Innen-PZ-Halbgarnitur, Edelstahlfärbig-sat.

Prüfqualität ES1

Halbgarnituren für Haustüren, ES1 (LS-R)
mit Metallunterkonstruktion (ohne Stift)

Ausführung	Artikelnummer
PZ DIN rechts	32.54.4300
PZ DIN links	32.54.4310



ALASKA-R TOP SPEED (32566080)
Innen-PZ-Halbgarnitur, Chrom-pol.

Prüfqualität ES1

Halbgarnituren für Haustüren, ES1 (LS-R)
mit Metallunterkonstruktion (ohne Stift)

Ausführung	Artikelnummer
PZ DIN rechts	32.56.6120
PZ DIN links	32.56.6130



ALASKA-R TOP SPEED (32565880)
Innen-PZ-Halbgarnitur, Chrom/Schwarz-pol.

Prüfqualität ES1

Halbgarnituren für Haustüren, ES1 (LS-R)
mit Metallunterkonstruktion (ohne Stift)

Ausführung	Artikelnummer
PZ DIN rechts	32.56.5920
PZ DIN links	32.56.5930



OSLO-R TOP SPEED (32546170)
Innen-PZ-Halbgarnitur, Ef-pol./Ef-sat.

Prüfqualität ES1

Halbgarnituren für Haustüren, ES1 (LS-R)
mit Metallunterkonstruktion (ohne Stift)

Ausführung	Artikelnummer
PZ DIN rechts	32.54.6190
PZ DIN links	32.54.6200



GODZILLA-R TOP SPEED (32541470)
Innen-PZ-Halbgarnitur, Chrom/Ef-sat.

Prüfqualität ES1

Halbgarnituren für Haustüren, ES1 (LS-R)
mit Metallunterkonstruktion (ohne Stift)

Ausführung	Artikelnummer
PZ DIN rechts	32.54.1520
PZ DIN links	32.54.1530



ARENA-R TOP SPEED (32549080)
Innen-PZ-Halbgarnitur, Chrom-pol.

Prüfqualität ES1

Halbgarnituren für Haustüren, ES1 (LS-R)
mit Metallunterkonstruktion (ohne Stift)

Ausführung	Artikelnummer
PZ DIN rechts	32.54.9130
PZ DIN links	32.54.9140



FRANCA-R TOP SPEED (32548880)
Innen-PZ-Halbgarnitur, Chrom-pol.

Prüfqualität ES1

Halbgarnituren für Haustüren, ES1 (LS-R)
mit Metallunterkonstruktion (ohne Stift)

Ausführung	Artikelnummer
PZ DIN rechts	32.54.8930
PZ DIN links	32.54.8940



LINDA-R TOP SPEED (32549500)
Innen-PZ-Halbgarnitur, Chrom-pol.

Prüfqualität ES1

Halbgarnituren für Haustüren, ES1 (LS-R)
mit Metallunterkonstruktion (ohne Stift)

Ausführung	Artikelnummer
PZ DIN rechts	32.54.9500
PZ DIN links	32.54.9510



SCARLET-R TOP SPEED (32562280)
Innen-PZ-Halbgarnitur, Chrom-pol.

Prüfqualität ES1

Halbgarnituren für Haustüren, ES1 (LS-R)
mit Metallunterkonstruktion (ohne Stift)

Ausführung	Artikelnummer
PZ DIN rechts	32.56.2320
PZ DIN links	32.56.2330



OSLO-R TOP SPEED (32546370)
Innen-PZ-Halbgarnitur, Edelstahlfärbig-sat.

Prüfqualität ES1

Halbgarnituren für Haustüren, ES1 (LS-R)
mit Metallunterkonstruktion (ohne Stift)

Ausführung	Artikelnummer
PZ DIN rechts	32.54.6390
PZ DIN links	32.54.6400



GODZILLA-R TOP SPEED (32541270)
Innen-PZ-Halbgarnitur, Chrom/Ef-sat.

Prüfqualität ES1

Halbgarnituren für Haustüren, ES1 (LS-R)
mit Metallunterkonstruktion (ohne Stift)

Ausführung	Artikelnummer
PZ DIN rechts	32.54.1320
PZ DIN links	32.54.1330



NATHALIE-R TOP SPEED (32542270)
Innen-PZ-Halbgarnitur, Chrom/Ef-sat.

Prüfqualität ES1

Halbgarnituren für Haustüren, ES1 (LS-R)
mit Metallunterkonstruktion (ohne Stift)

Ausführung	Artikelnummer
PZ DIN rechts	32.54.2140
PZ DIN links	32.54.2150



ARENA-R TOP SPEED (32542970)
Innen-PZ-Halbgarnitur, Chrom-sat.

Prüfqualität ES1

Halbgarnituren für Haustüren, ES1 (LS-R)
mit Metallunterkonstruktion (ohne Stift)

Ausführung	Artikelnummer
PZ DIN rechts	32.54.2930
PZ DIN links	32.54.2940



ARENA-R TOP SPEED (32548590)
Innen-PZ-Halbgarnitur, Robusta Kupfer-pol.

Prüfqualität ES1

Halbgarnituren für Haustüren, ES1 (LS-R)
mit Metallunterkonstruktion (ohne Stift)

Ausführung	Artikelnummer
PZ DIN rechts	32.54.8480
PZ DIN links	32.54.8490



ARENA-R TOP SPEED (32548690)
Innen-PZ-Halbgarnitur, Robusta Kupfer-sat.

Prüfqualität ES1

Halbgarnituren für Haustüren, ES1 (LS-R)
mit Metallunterkonstruktion (ohne Stift)

Ausführung	Artikelnummer
PZ DIN rechts	32.54.8740
PZ DIN links	32.54.8750



FRANCA-R TOP SPEED (32540870)
Innen-PZ-Halbgarnitur, Edelstahlfärbig-sat.

Prüfqualität ES1

Halbgarnituren für Haustüren, ES1 (LS-R)
mit Metallunterkonstruktion (ohne Stift)

Ausführung	Artikelnummer
PZ DIN rechts	32.54.0910
PZ DIN links	32.54.0920



FRANCA-R TOP SPEED (32541070)
Innen-PZ-Halbgarnitur, Chrom-sat.

Prüfqualität ES1

Halbgarnituren für Haustüren, ES1 (LS-R)
mit Metallunterkonstruktion (ohne Stift)

Ausführung	Artikelnummer
PZ DIN rechts	32.54.1110
PZ DIN links	32.54.1120



LINDA-R TOP SPEED (32547280)
Innen-PZ-Halbgarnitur, Edelstahlfärbig-sat.

Prüfqualität ES1

Halbgarnituren für Haustüren, ES1 (LS-R)
mit Metallunterkonstruktion (ohne Stift)

Ausführung	Artikelnummer
PZ DIN rechts	32.54.7300
PZ DIN links	32.54.7310



LINDA-R TOP SPEED (32549680)
Innen-PZ-Halbgarnitur, Chrom-sat.

Prüfqualität ES1

Halbgarnituren für Haustüren, ES1 (LS-R)
mit Metallunterkonstruktion (ohne Stift)

Ausführung	Artikelnummer
PZ DIN rechts	32.54.9700
PZ DIN links	32.54.9710



SCARLET-R TOP SPEED (32561880)
Innen-PZ-Halbgarnitur, Edelstahlfärbig-sat.

Prüfqualität ES1

Halbgarnituren für Haustüren, ES1 (LS-R)
mit Metallunterkonstruktion (ohne Stift)

Ausführung	Artikelnummer
PZ DIN rechts	32.56.2340
PZ DIN links	32.56.2350



SCARLET-R TOP SPEED (32567480)
Innen-PZ-Halbgarnitur, Stahlgrau-sat.

Prüfqualität ES1

Halbgarnituren für Haustüren, ES1 (LS-R)
mit Metallunterkonstruktion (ohne Stift)

Ausführung	Artikelnummer
PZ DIN rechts	32.56.7520
PZ DIN links	32.56.7530



MOUNT EVEREST-R TOP SPEED (3562480)
Innen-PZ-Halbgarnitur, Edelstahlfärbig-sat.

Prüfqualität ES1

Halbgarnituren für Haustüren, ES1 (LS-R) mit Metallunterkonstruktion (ohne Stift)

Ausführung	Artikelnummer
PZ DIN rechts	32.56.2520
PZ DIN links	32.56.2530



MOUNT EVEREST-R TOP SPEED (32563280)
Innen-PZ-Halbgarnitur, Stahlgrau-sat.

Prüfqualität ES1

Halbgarnituren für Haustüren, ES1 (LS-R) mit Metallunterkonstruktion (ohne Stift)

Ausführung	Artikelnummer
PZ DIN rechts	32.56.3320
PZ DIN links	32.56.3330



MOUNT EVEREST-R TOP SPEED (32563880)
Innen-PZ-Halbgarnitur, Brüniert-sat.

Prüfqualität ES1

Halbgarnituren für Haustüren, ES1 (LS-R) mit Metallunterkonstruktion (ohne Stift)

Ausführung	Artikelnummer
PZ DIN rechts	32.56.3920
PZ DIN links	32.56.3930



MOUNT EVEREST-R TOP SPEED (32562880)
Innen-PZ-Halbgarnitur, Edelstahlfärbig-pol.

Prüfqualität ES1

Halbgarnituren für Haustüren, ES1 (LS-R) mit Metallunterkonstruktion (ohne Stift)

Ausführung	Artikelnummer
PZ DIN rechts	32.56.2920
PZ DIN links	32.56.2930



MOUNT EVEREST-R TOP SPEED (32563480)
Innen-PZ-Halbgarnitur, Antik Bronze-sat.

Prüfqualität ES1

Halbgarnituren für Haustüren, ES1 (LS-R) mit Metallunterkonstruktion (ohne Stift)

Ausführung	Artikelnummer
PZ DIN rechts	32.56.3520
PZ DIN links	32.56.3530



NEBRASKA-R TOP SPEED (32564280)
Innen-PZ-Halbgarnitur, Edelstahlfärbig-sat.

Prüfqualität ES1

Halbgarnituren für Haustüren, ES1 (LS-R) mit Metallunterkonstruktion (ohne Stift)

Ausführung	Artikelnummer
PZ DIN rechts	32.56.4320
PZ DIN links	32.56.4330



MOUNT EVEREST-R TOP SPEED (32563080)
Innen-PZ-Halbgarnitur, Antik Iron-sat.

Prüfqualität ES1

Halbgarnituren für Haustüren, ES1 (LS-R) mit Metallunterkonstruktion (ohne Stift)

Ausführung	Artikelnummer
PZ DIN rechts	32.56.3120
PZ DIN links	32.56.3130



MOUNT EVEREST-R TOP SPEED (32563680)
Innen-PZ-Halbgarnitur, Schwarz matt

Prüfqualität ES1

Halbgarnituren für Haustüren, ES1 (LS-R) mit Metallunterkonstruktion (ohne Stift)

Ausführung	Artikelnummer
PZ DIN rechts	32.56.3720
PZ DIN links	32.56.3730



NEBRASKA-R TOP SPEED (32564480)
Innen-PZ-Halbgarnitur, Edelstahlfärbig-pol.

Prüfqualität ES1

Halbgarnituren für Haustüren, ES1 (LS-R) mit Metallunterkonstruktion (ohne Stift)

Ausführung	Artikelnummer
PZ DIN rechts	32.56.4520
PZ DIN links	32.56.4530



MONTANA-R TOP SPEED (32564880)
Innen-PZ-Halbgarnitur, Edelstahlfärbig-sat.

Prüfqualität ES1

Halbgarnituren für Haustüren, ES1 (LS-R) mit Metallunterkonstruktion (ohne Stift)

Ausführung	Artikelnummer
PZ DIN rechts	32.56.4920
PZ DIN links	32.56.4930



MONTANA-R TOP SPEED (32565080)
Innen-PZ-Halbgarnitur, Edelstahlfärbig-pol.

Prüfqualität ES1

Halbgarnituren für Haustüren, ES1 (LS-R) mit Metallunterkonstruktion (ohne Stift)

Ausführung	Artikelnummer
PZ DIN rechts	32.56.5120
PZ DIN links	32.56.5130



PYRAMIDE SQUARE-R TOP SPEED (32565730)
Innen-PZ-Halbgarnitur, Edelstahlfärbig-sat.

Prüfqualität ES1

Halbgarnituren für Haustüren, ES1 (LS-R) mit Metallunterkonstruktion (ohne Stift)

Ausführung	Artikelnummer
PZ DIN rechts	32.56.5770
PZ DIN links	32.56.5780



LOUISIANA SQUARE-R TOP SPEED (32566480)
Innen-PZ-Halbgarnitur, Edelstahlfärbig-sat.

Prüfqualität ES1

Halbgarnituren für Haustüren, ES1 (LS-R) mit Metallunterkonstruktion (ohne Stift)

Ausführung	Artikelnummer
PZ DIN rechts	32.56.6520
PZ DIN links	32.56.6530



CANTO SQUARE-R TOP SPEED (32544680)
Innen-PZ-Halbgarnitur, Edelstahlfärbig-sat.

Prüfqualität ES1

Halbgarnituren für Haustüren, ES1 (LS-R) mit Metallunterkonstruktion (ohne Stift)

Ausführung	Artikelnummer
PZ DIN rechts	32.54.4770
PZ DIN links	32.54.4780

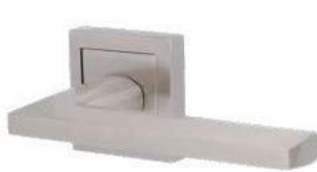


PARIS SQUARE-R TOP SPEED (32565280)
Innen-PZ-Halbgarnitur, Edelstahlfärbig-sat.

Prüfqualität ES1

Halbgarnituren für Haustüren, ES1 (LS-R) mit Metallunterkonstruktion (ohne Stift)

Ausführung	Artikelnummer
PZ DIN rechts	32.56.5320
PZ DIN links	32.56.5330



ATLANTA SQUARE-R TOP SPEED (32565580)
Innen-PZ-Halbgarnitur, Edelstahlfärbig-sat.

Prüfqualität ES1

Halbgarnituren für Haustüren, ES1 (LS-R) mit Metallunterkonstruktion (ohne Stift)

Ausführung	Artikelnummer
PZ DIN rechts	32.56.5620
PZ DIN links	32.56.5630



PHÖNIX SQUARE-R TOP SPEED (32565430)
Innen-PZ-Halbgarnitur, Edelstahlfärbig-sat.

Prüfqualität ES1

Halbgarnituren für Haustüren, ES1 (LS-R) mit Metallunterkonstruktion (ohne Stift)

Ausführung	Artikelnummer
PZ DIN rechts	32.56.5470
PZ DIN links	32.56.5480



ALASKA SQUARE-R TOP SPEED (32567680)
Innen-PZ-Halbgarnitur, Robusta Gold-pol.

Prüfqualität ES1

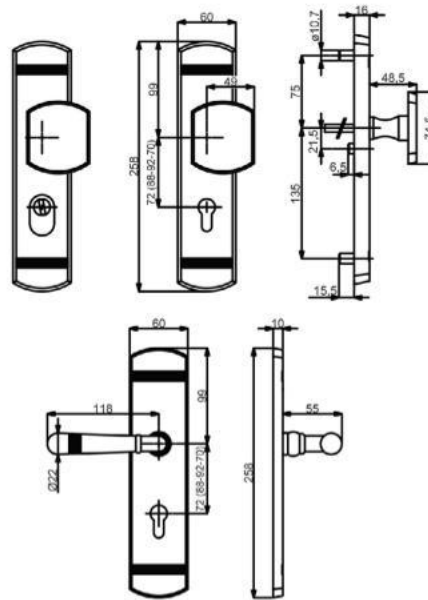
Halbgarnituren für Haustüren, ES1 (LS-R) mit Metallunterkonstruktion (ohne Stift)

Ausführung	Artikelnummer
PZ DIN rechts	32.56.7720
PZ DIN links	32.56.7730



SICURA SCARLET-LS/LS (Serie 32254000)

Messing Langschild Garnitur, mit Stahlunterkonstruktion. Wahlweise Griffplatte fest, rechts und links verwendbar oder Drücker. Von innen verdeckt verschraubt, Schrauben M6. Bei Kernziehschutz (ZA) Ausführung Zylinderüberstand 10-16 mm. Geprüft nach DIN 18257 ES1/WB2, FS - AbZ erteilt, geeignet für Feuer- und Rauchschutztüren, EN 1634-2.



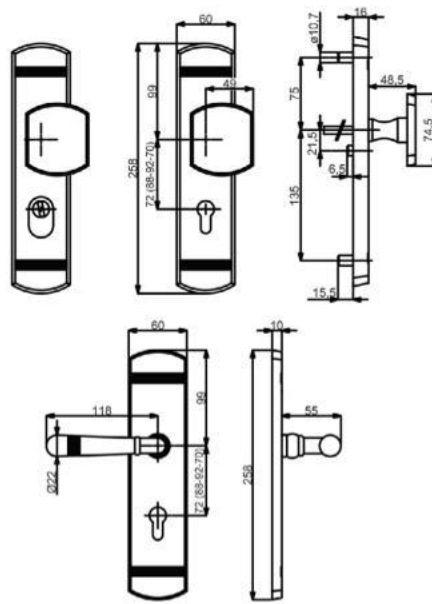
Modelle mit Stift WE 8 (8,5/8) mm, HT 10/8 (8,5/8) mm, FS 9/8 (8,5/8) mm

Prüfqualität	ES1	ES1	ES1+FS	ES1+FS
Schutzbeschlag für Wohnungseingangstüren PZ 72 (88) mm, Grp. / Dr., TS 37-42 mm, FS-Gr. TS 42-47 (TS 37-42) mm				
Ausführung	Robusta Gold-pol.	Robusta Chrom-pol.	Robusta Gold-pol.	Robusta Chrom-pol.
PZ DIN re./li.	(82) / 32.25.4000	(82) / 32.25.4400	(82) / 32.25.4000FS	(82) / 32.25.4400FS
PZ-ZA DIN re./li.	(82) / 32.25.4020	(82) / 32.25.4420	(82) / 32.25.4020FS	(82) / 32.25.4420FS
Schutzbeschlag für Wohnungseingangstüren PZ 72 (88) mm, Dr. / Dr., TS 37-42 mm, FS-Gr. TS 42-47 (TS 37-42) mm				
Ausführung	Robusta Gold-pol.	Robusta Chrom-pol.	Robusta Gold-pol.	Robusta Chrom-pol.
PZ DIN re./li.	(82) / 32.25.4010	(82) / 32.25.4410	(82) / 32.25.4010FS	(82) / 32.25.4410FS
PZ-ZA DIN re./li.	(82) / 32.25.4030	(82) / 32.25.4430	(82) / 32.25.4030FS	(82) / 32.25.4430FS
Schutzbeschlag für Haustüren PZ 92 (88) mm, Grp. / Dr., TS 67-72 mm, FS-Gr. TS 67-72 mm				
Ausführung	Robusta Gold-pol.	Robusta Chrom-pol.	Robusta Gold-pol.	Robusta Chrom-pol.
PZ DIN re./li.	(82) / 32.25.4050	(82) / 32.25.4450	(82) / 32.25.4050FS	(82) / 32.25.4450FS
PZ-ZA DIN re./li.	(82) / 32.25.4070	(82) / 32.25.4470	(82) / 32.25.4070FS	(82) / 32.25.4470FS
Schutzbeschlag für Haustüren PZ 92 (88) mm, Dr. / Dr., TS 67-72 mm, FS-Gr. TS 67-72 mm				
Ausführung	Robusta Gold-pol.	Robusta Chrom-pol.	Robusta Gold-pol.	Robusta Chrom-pol.
PZ DIN re./li.	(82) / 32.25.4060	(82) / 32.25.4460	(82) / 32.25.4060FS	(82) / 32.25.4460FS
PZ-ZA DIN re./li.	(82) / 32.25.4080	(82) / 32.25.4480	(82) / 32.25.4080FS	(82) / 32.25.4480FS



SICURA SCARLET-LS/LS (Serie 32254000-1)

Messing Langschild Garnitur, mit Stahlunterkonstruktion. Wahlweise Griffplatte fest, rechts und links verwendbar oder Drücker. Von innen verdeckt verschraubt, Schrauben M6. Bei Kernziehschutz (ZA) Ausführung Zylinderüberstand 10-16 mm. Geprüft nach DIN 18257 ES1/WB2, FS - AbZ erteilt, geeignet für Feuer- und Rauchschutztüren, EN 1634-2.



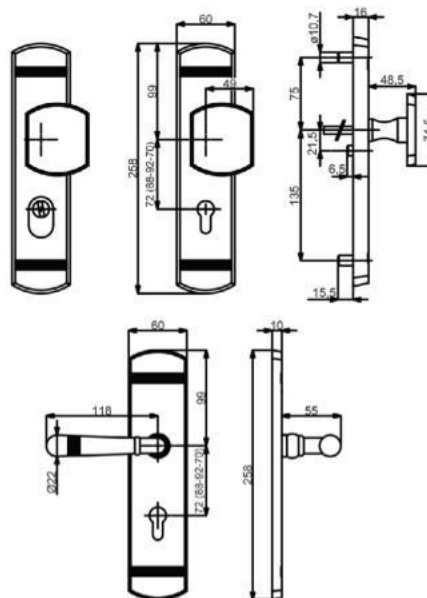
Modelle mit Stift WE 8 (8,5/8) mm, HT 10/8 (8,5/8) mm, FS 9/8 (8,5/8) mm

Prüfqualität	ES1	ES1	ES1+FS	ES1+FS
Schutzbeschlag für Wohnungseingangstüren PZ 72 (88) mm, Grp. / Dr., TS 37-42 mm, FS-Grt. TS 42-47 (TS 37-42) mm				
Ausführung	Robusta Ef-sat.	Stahlgrau-sat.	Robusta Ef-sat.	Stahlgrau-sat.
PZ DIN re./li.	(82) / 32.25.4200	(82) / 32.25.5400	(82) / 32.25.4200FS	(82) / 32.25.5400FS
PZ-ZA DIN re./li.	(82) / 32.25.4220	(82) / 32.25.5420	(82) / 32.25.4220FS	(82) / 32.25.5420FS
Schutzbeschlag für Wohnungseingangstüren PZ 72 (88) mm, Dr. / Dr., TS 37-42 mm, FS-Grt. TS 42-47 (TS 37-42) mm				
Ausführung	Robusta Ef-sat.	Stahlgrau-sat.	Robusta Ef-sat.	Stahlgrau-sat.
PZ DIN re./li.	(82) / 32.25.4210	(82) / 32.25.5410	(82) / 32.25.4210FS	(82) / 32.25.5410FS
PZ-ZA DIN re./li.	(82) / 32.25.4230	(82) / 32.25.5430	(82) / 32.25.4230FS	(82) / 32.25.5430FS
Schutzbeschlag für Haustüren PZ 92 (88) mm, Grp. / Dr., TS 67-72 mm, FS-Grt. TS 67-72 mm				
Ausführung	Robusta Ef-sat.	Stahlgrau-sat.	Robusta Ef-sat.	Stahlgrau-sat.
PZ DIN re./li.	(82) / 32.25.4250	(82) / 32.25.5440	(82) / 32.25.4250FS	(82) / 32.25.5440FS
PZ-ZA DIN re./li.	(82) / 32.25.4270	(82) / 32.25.5460	(82) / 32.25.4270FS	(82) / 32.25.5460FS
Schutzbeschlag für Haustüren PZ 92 (88) mm, Dr. / Dr., TS 67-72 mm, FS-Grt. TS 67-72 mm				
Ausführung	Robusta Ef-sat.	Stahlgrau-sat.	Robusta Ef-sat.	Stahlgrau-sat.
PZ DIN re./li.	(82) / 32.25.4260	(82) / 32.25.5450	(82) / 32.25.4260FS	(82) / 32.25.5450FS
PZ-ZA DIN re./li.	(82) / 32.25.4280	(82) / 32.25.5470	(82) / 32.25.4280FS	(82) / 32.25.5470FS

Schutzbeschläge

SICURA SCARLET-LS/LS (Serie 32258800)

Pulverbeschichtete Langschild Garnitur, mit Stahlunterkonstruktion. Wahlweise Griffplatte fest, rechts und links verwendbar oder Drücker. Von innen verdeckt verschraubt, Schrauben M6. Bei Kernziehschutz (ZA) Ausführung Zylinderüberstand 10-16 mm. Geprüft nach DIN 18257 ES1/WB2, FS - AbZ erteilt, geeignet für Feuer- und Rauchschutztüren, EN 1634-2.



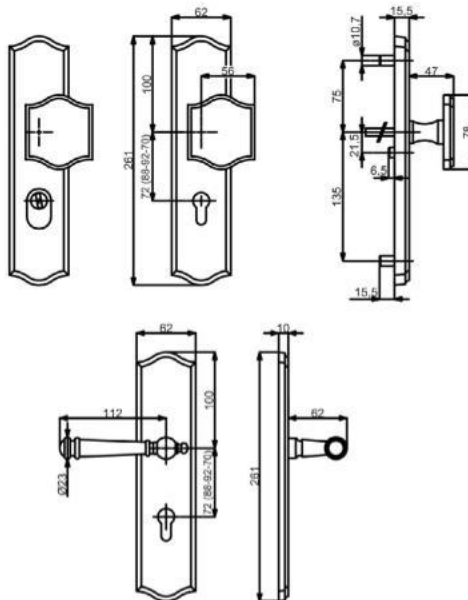
Modelle mit Stift WE 8 (8,5/8) mm, HT 10/8 (8,5/8) mm, FS 9/8 (8,5/8) mm

Prüfqualität	ES1	ES1+FS
Schutzbeschlag für Wohnungseingangstüren PZ 72 (88) mm, Grp. / Dr., TS 37-42 mm, FS-Gr. TS 42-47 (TS 37-42) mm		
Ausführung	Schwarz matt	Schwarz matt
PZ-ZA DIN re./li.	(82) / 32.25.8800	(82) / 32.25.8800FS
Schutzbeschlag für Wohnungseingangstüren PZ 72 (88) mm, Dr. / Dr., TS 37-42 mm, FS-Gr. TS 42-47 (TS 37-42) mm		
Ausführung	Schwarz matt	Schwarz matt
PZ-ZA DIN re./li.	(82) / 32.25.8810	(82) / 32.25.8810FS
Schutzbeschlag für Haustüren PZ 92 (88) mm, Grp. / Dr., TS 67-72 mm, FS-Gr. TS 67-72 mm		
Ausführung	Schwarz matt	Schwarz matt
PZ-ZA DIN re./li.	(82) / 32.25.8820	(82) / 32.25.8820FS
Schutzbeschlag für Haustüren PZ 92 (88) mm, Dr. / Dr., TS 67-72 mm, FS-Gr. TS 67-72 mm		
Ausführung	Schwarz matt	Schwarz matt
PZ-ZA DIN re./li.	(82) / 32.25.8830	(82) / 32.25.8830FS



SICURA MOUNT EVEREST-LS/LS (Serie 32252400)

Messing Langschild Garnitur, mit Stahlunterkonstruktion. Wahlweise Griffplatte fest, rechts und links verwendbar oder Drücker.
 Von innen verdeckt verschraubt, Schrauben M6. Bei Kernziehschutz (ZA) Ausführung Zylinderüberstand 10-16 mm.
 Geprüft nach DIN 18257 ES1/WB2, FS - AbZ erteilt, geeignet für Feuer- und Rauchschutztüren, EN 1634-2.



Modelle mit Stift WE 8 (8,5/8) mm, HT 10/8 (8,5/8) mm, FS 9/8 (8,5/8) mm

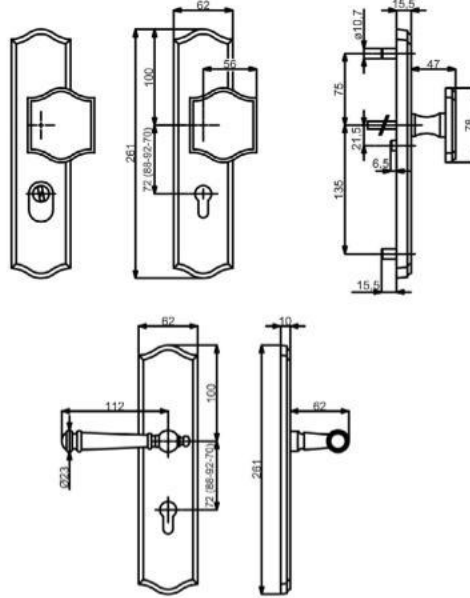
Prüfqualität	ES1	ES1	ES1+FS	ES1+FS
Schutzbeschlag für Wohnungseingangstüren PZ 72 (88) mm, Grp. / Dr., TS 37-42 mm, FS-Gr. TS 42-47 (TS 37-42) mm				
Ausführung	Robusta Gold-pol.	Robusta Ef-pol.	Robusta Gold-pol.	Robusta Ef-pol.
PZ DIN re./li.	(82) / 32.25.2400	(82) / 32.25.3400	(82) / 32.25.2400FS	(82) / 32.25.3400FS
PZ-ZA DIN re./li.	(82) / 32.25.2420	(82) / 32.25.3420	(82) / 32.25.2420FS	(82) / 32.25.3420FS
Schutzbeschlag für Wohnungseingangstüren PZ 72 (88) mm, Dr. / Dr., TS 37-42 mm, FS-Gr. TS 42-47 (TS 37-42) mm				
Ausführung	Robusta Gold-pol.	Robusta Ef-pol.	Robusta Gold-pol.	Robusta Ef-pol.
PZ DIN re./li.	(82) / 32.25.2410	(82) / 32.25.3410	(82) / 32.25.2410FS	(82) / 32.25.3410FS
PZ-ZA DIN re./li.	(82) / 32.25.2430	(82) / 32.25.3430	(82) / 32.25.2430FS	(82) / 32.25.3430FS
Schutzbeschlag für Haustüren PZ 92 (88) mm, Grp. / Dr., TS 67-72 mm, FS-Gr. TS 67-72 mm				
Ausführung	Robusta Gold-pol.	Robusta Ef-pol.	Robusta Gold-pol.	Robusta Ef-pol.
PZ DIN re./li.	(82) / 32.25.2450	(82) / 32.25.3450	(82) / 32.25.2450FS	(82) / 32.25.3450FS
PZ-ZA DIN re./li.	(82) / 32.25.2470	(82) / 32.25.3470	(82) / 32.25.2470FS	(82) / 32.25.3470FS
Schutzbeschlag für Haustüren PZ 92 (88) mm, Dr. / Dr., TS 67-72 mm, FS-Gr. TS 67-72 mm				
Ausführung	Robusta Gold-pol.	Robusta Ef-pol.	Robusta Gold-pol.	Robusta Ef-pol.
PZ DIN re./li.	(82) / 32.25.2460	(82) / 32.25.3460	(82) / 32.25.2460FS	(82) / 32.25.3460FS
PZ-ZA DIN re./li.	(82) / 32.25.2480	(82) / 32.25.3480	(82) / 32.25.2480FS	(82) / 32.25.3480FS



Schutzbeschläge

SICURA MOUNT EVEREST-LS/LS (Serie 32252400-1)

Messing Langschild Garnitur, mit Stahlunterkonstruktion. Wahlweise Griffplatte fest, rechts und links verwendbar oder Drücker. Von innen verdeckt verschraubt, Schrauben M6. Bei Kernziehschutz (ZA) Ausführung Zylinderüberstand 10-16 mm. Geprüft nach DIN 18257 ES1/WB2, FS - AbZ erteilt, geeignet für Feuer- und Rauchschutztüren, EN 1634-2.



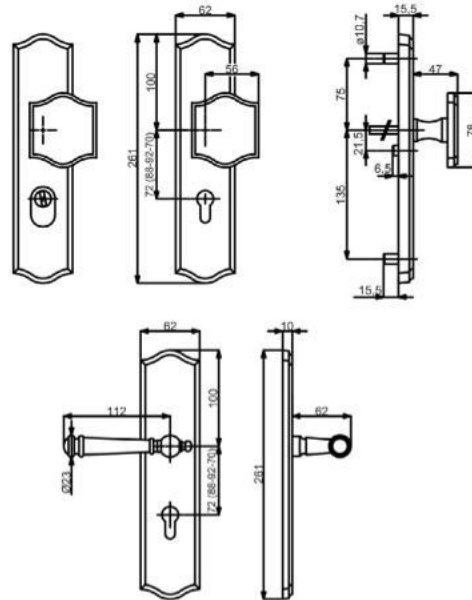
Modelle mit Stift WE 8 (8,5/8) mm, HT 10/8 (8,5/8) mm, FS 9/8 (8,5/8) mm

Prüfqualität	ES1	ES1	ES1+FS	ES1+FS
Schutzbeschlag für Wohnungseingangstüren PZ 72 (88) mm, Grp. / Dr., TS 37-42 mm, FS-Gr. TS 42-47 (TS 37-42) mm				
Ausführung	Edelstahlfärbig-sat	Stahlgrau-sat.	Edelstahlfärbig-sat	Stahlgrau-sat.
PZ DIN re./li.	(82) / 32.25.3000	(82) / 32.25.2600	(82) / 32.25.3000FS	(82) / 32.25.2600FS
PZ-ZA DIN re./li.	(82) / 32.25.3020	(82) / 32.25.2620	(82) / 32.25.3020FS	(82) / 32.25.2620FS
Schutzbeschlag für Wohnungseingangstüren PZ 72 (88) mm, Dr. / Dr., TS 37-42 mm, FS-Gr. TS 42-47 (TS 37-42) mm				
Ausführung	Edelstahlfärbig-sat	Stahlgrau-sat.	Edelstahlfärbig-sat	Stahlgrau-sat.
PZ DIN re./li.	(82) / 32.25.3010	(82) / 32.25.2610	(82) / 32.25.3010FS	(82) / 32.25.2610FS
PZ-ZA DIN re./li.	(82) / 32.25.3030	(82) / 32.25.2630	(82) / 32.25.3030FS	(82) / 32.25.2630FS
Schutzbeschlag für Haustüren PZ 92 (88) mm, Grp. / Dr., TS 67-72 mm, FS-Gr. TS 67-72 mm				
Ausführung	Edelstahlfärbig-sat	Stahlgrau-sat.	Edelstahlfärbig-sat	Stahlgrau-sat.
PZ DIN re./li.	(82) / 32.25.3050	(82) / 32.25.2650	(82) / 32.25.3050FS	(82) / 32.25.2650FS
PZ-ZA DIN re./li.	(82) / 32.25.3070	(82) / 32.25.2670	(82) / 32.25.3070FS	(82) / 32.25.2670FS
Schutzbeschlag für Haustüren PZ 92 (88) mm, Dr. / Dr., TS 67-72 mm, FS-Gr. TS 67-72 mm				
Ausführung	Edelstahlfärbig-sat	Stahlgrau-sat.	Edelstahlfärbig-sat	Stahlgrau-sat.
PZ DIN re./li.	(82) / 32.25.3060	(82) / 32.25.2660	(82) / 32.25.3060FS	(82) / 32.25.2660FS
PZ-ZA DIN re./li.	(82) / 32.25.3080	(82) / 32.25.2680	(82) / 32.25.3080FS	(82) / 32.25.2680FS



SICURA MOUNT EVEREST-LS/LS (Serie 32252400-2)

Messing Langschild Garnitur, mit Stahlunterkonstruktion. Wahlweise Griffplatte fest, rechts und links verwendbar oder Drücker. Von innen verdeckt verschraubt, Schrauben M6. Bei Kernziehschutz (ZA) Ausführung Zylinderüberstand 10-16 mm. Geprüft nach DIN 18257 ES1/WB2, FS - AbZ erteilt, geeignet für Feuer- und Rauchschutztüren, EN 1634-2.



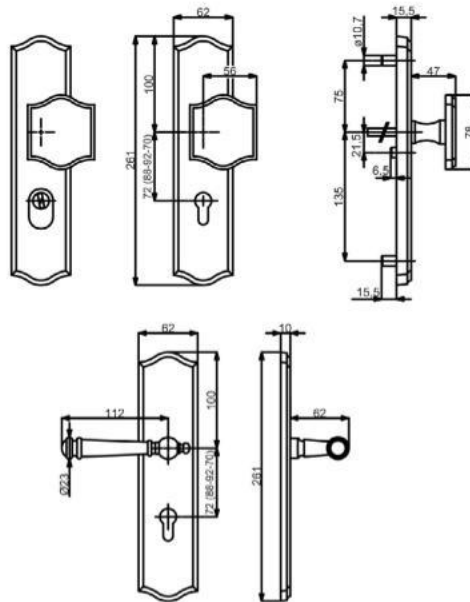
Modelle mit Stift WE 8 (8,5/8) mm, HT 10/8 (8,5/8) mm, FS 9/8 (8,5/8) mm

Prüfqualität	ES1	ES1	ES1+FS	ES1+FS
Schutzbeschlag für Wohnungseingangstüren PZ 72 (88) mm, Grp. / Dr., TS 37-42 mm, FS-Gr. TS 42-47 (TS 37-42) mm				
Ausführung	Messing brüniert	Schwarz matt	Messing brüniert	Schwarz matt
PZ DIN re./li.	(82) / 32.25.3800	(82) / 32.25.3600	(82) / 32.25.3800FS	(82) / 32.25.3600FS
PZ-ZA DIN re./li.	(82) / 32.25.3820	(82) / 32.25.3620	(82) / 32.25.3820FS	(82) / 32.25.3620FS
Schutzbeschlag für Wohnungseingangstüren PZ 72 (88) mm, Dr. / Dr., TS 37-42 mm, FS-Gr. TS 42-47 (TS 37-42) mm				
Ausführung	Messing brüniert	Schwarz matt	Messing brüniert	Schwarz matt
PZ DIN re./li.	(82) / 32.25.3810	(82) / 32.25.3610	(82) / 32.25.3810FS	(82) / 32.25.3610FS
PZ-ZA DIN re./li.	(82) / 32.25.3830	(82) / 32.25.3630	(82) / 32.25.3830FS	(82) / 32.25.3630FS
Schutzbeschlag für Haustüren PZ 92 (88) mm, Grp. / Dr., TS 67-72 mm, FS-Gr. TS 67-72 mm				
Ausführung	Messing brüniert	Schwarz matt	Messing brüniert	Schwarz matt
PZ DIN re./li.	(82) / 32.25.3850	(82) / 32.25.3650	(82) / 32.25.3850FS	(82) / 32.25.3650FS
PZ-ZA DIN re./li.	(82) / 32.25.3870	(82) / 32.25.3670	(82) / 32.25.3870FS	(82) / 32.25.3670FS
Schutzbeschlag für Haustüren PZ 92 (88) mm, Dr. / Dr., TS 67-72 mm, FS-Gr. TS 67-72 mm				
Ausführung	Messing brüniert	Schwarz matt	Messing brüniert	Schwarz matt
PZ DIN re./li.	(82) / 32.25.3860	(82) / 32.25.3660	(82) / 32.25.3860FS	(82) / 32.25.3660FS
PZ-ZA DIN re./li.	(82) / 32.25.3880	(82) / 32.25.3680	(82) / 32.25.3880FS	(82) / 32.25.3680FS

Schutzbeschläge

SICURA MOUNT EVEREST-LS/LS (Serie 32252400-3)

Messing Langschild Garnitur, mit Stahlunterkonstruktion. Wahlweise Griffplatte fest, rechts und links verwendbar oder Drücker. Von innen verdeckt verschraubt, Schrauben M6. Bei Kernziehschutz (ZA) Ausführung Zylinderüberstand 10-16 mm. Geprüft nach DIN 18257 ES1/WB2, FS - AbZ erteilt, geeignet für Feuer- und Rauchschutztüren, EN 1634-2.



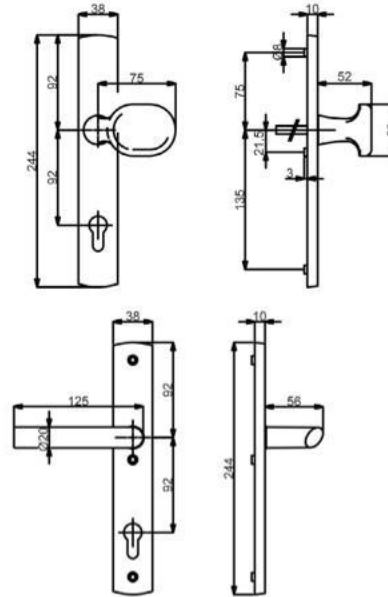
Modelle mit Stift WE 8 (8,5/8) mm, HT 10/8 (8,5/8) mm, FS 9/8 (8,5/8) mm

Prüfqualität	ES1	ES1	ES1+FS	ES1+FS
Schutzbeschlag für Wohnungseingangstüren PZ 72 (88) mm, Grp. / Dr., TS 37-42 mm, FS-Gr. TS 42-47 (TS 37-42) mm				
Ausführung	Antik Iron-sat.	Antik Bronze-sat.	Antik Iron-sat.	Antik Bronze-sat.
PZ DIN re./li.	(82) / 32.25.2800	(82) / 32.25.3200	(82) / 32.25.2800FS	(82) / 32.25.3200FS
PZ-ZA DIN re./li.	(82) / 32.25.2820	(82) / 32.25.3220	(82) / 32.25.2820FS	(82) / 32.25.3220FS
Schutzbeschlag für Wohnungseingangstüren PZ 72 (88) mm, Dr. / Dr., TS 37-42 mm, FS-Gr. TS 42-47 (TS 37-42) mm				
Ausführung	Antik Iron-sat.	Antik Bronze-sat.	Antik Iron-sat.	Antik Bronze-sat.
PZ DIN re./li.	(82) / 32.25.2810	(82) / 32.25.3210	(82) / 32.25.2810FS	(82) / 32.25.3210FS
PZ-ZA DIN re./li.	(82) / 32.25.2830	(82) / 32.25.3230	(82) / 32.25.2830FS	(82) / 32.25.3230FS
Schutzbeschlag für Haustüren PZ 92 (88) mm, Grp. / Dr., TS 67-72 mm, FS-Gr. TS 67-72 mm				
Ausführung	Antik Iron-sat.	Antik Bronze-sat.	Antik Iron-sat.	Antik Bronze-sat.
PZ DIN re./li.	(82) / 32.25.2850	(82) / 32.25.3250	(82) / 32.25.2850FS	(82) / 32.25.3250FS
PZ-ZA DIN re./li.	(82) / 32.25.2870	(82) / 32.25.3270	(82) / 32.25.2870FS	(82) / 32.25.3270FS
Schutzbeschlag für Haustüren PZ 92 (88) mm, Dr. / Dr., TS 67-72 mm, FS-Gr. TS 67-72 mm				
Ausführung	Antik Iron-sat.	Antik Bronze-sat.	Antik Iron-sat.	Antik Bronze-sat.
PZ DIN re./li.	(82) / 32.25.2860	(82) / 32.25.3260	(82) / 32.25.2860FS	(82) / 32.25.3260FS
PZ-ZA DIN re./li.	(82) / 32.25.2880	(82) / 32.25.3280	(82) / 32.25.2880FS	(82) / 32.25.3280FS



SICURA LUIGI-LS/LS (Serie 32164720)

Messing Langschild Garnitur. Wahlweise Griffplatte fest oder Drücker. Fest/drehbar gelagert.
Von innen sichtbar verschraubt, Schrauben M5.



Modelle mit Stift HT 10/8 mm

Prüfqualität ES-

Schutzbeschlag für Haustüren PZ 92 mm, Grp. / Dr., TS 67 - 85 mm

Ausführung Edelstahlfärbig-sat

PZ DIN rechts **32.16.4720**

PZ DIN links **32.16.4730**

Schutzbeschlag für Haustüren PZ 92 mm, Dr. / Dr., TS 67 - 85 mm

Ausführung Edelstahlfärbig-sat

PZ DIN rechts **32.16.4700**

PZ DIN links **32.16.4710**

Halbgarnituren für Haustüren

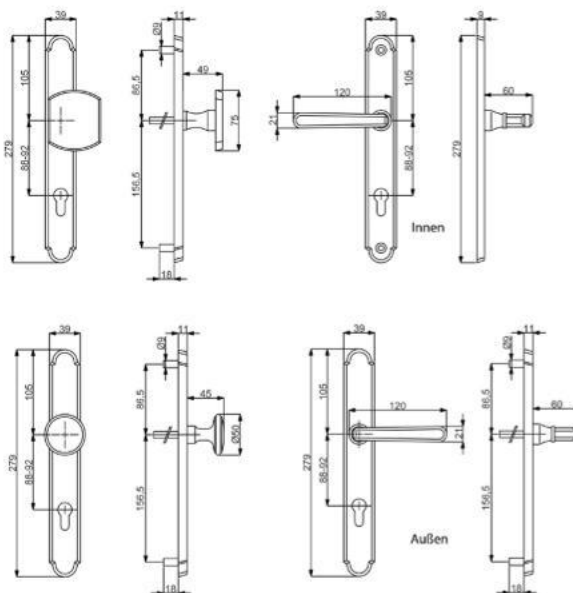
Ausführung Edelstahlfärbig-sat

PZ DIN rechts **32.16.4740**

PZ DIN links **32.16.4750**

SICURA RAMONA-LS/LS (Serie 32330670)

Robusta Gold-Messing langschild Garnitur, mit Stahlunterkonstruktion. Wahlweise mit Griffplatte fest, Knopf fest oder Drücker. Von innen sichtbar verschraubt, Schrauben M6.



Modelle mit Stift HT 10/8 (8,5/8) mm

Prüfqualität	ES-/PZ 92 (88) mm	ES-/Ö-Norm PZ 88 mm
Schutzbeschlag für Haustüren PZ 92 (88) mm, Grp. / Dr., TS 67 - 72 mm		
Ausführung	Robusta Gold-pol.	Messing-pol.
PZ DIN rechts	(82) / 32.33.3050	82.33.0570
PZ DIN links	(82) / 32.33.3060	82.33.0580
Schutzbeschlag für Haustüren PZ 92 (88) mm, Knopf / Dr. DIN re/li, TS 67 - 72 mm		
Ausführung	Robusta Gold-pol.	Messing-pol.
PZ DIN re./li.	(82) / 32.33.0590	82.33.0550
Schutzbeschlag für Haustüren PZ 92 (88) mm, Dr. / Dr., TS 67 - 72 mm		
Ausführung	Robusta Gold-pol.	Messing-pol.
PZ DIN re./li.	(82) / 32.33.3070	82.33.0560

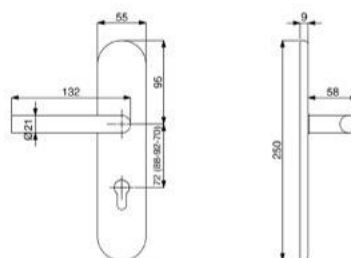
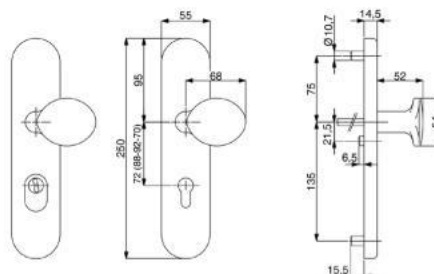
MOUNT EVEREST



Schutzbeschläge

SICURA RONNY-LS/LS (Serie 40190300)

Aluminium Langschild Garnitur, mit Stahlunterkonstruktion. Wahlweise Griffplatte fest, rechts und links verwendbar oder Drücker. Von innen verdeckt verschraubt, Schrauben M6. Bei Kernziehschutz (ZA) Ausführung Zylinderüberstand 10-16 mm. Geprüft nach DIN 18257 ES1/WB2, ES2/WB3, FS - AbZ erteilt, geeignet für Feuer- und Rauchschutztüren, EN 1634-2.



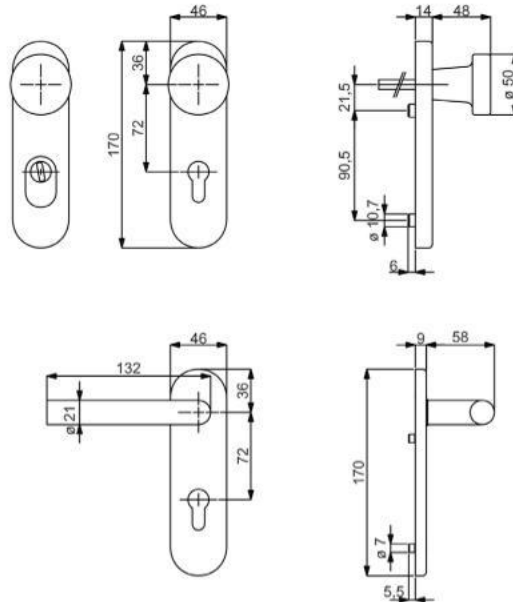
Modelle mit Stift WE 8 (8,5/8) mm, HT 10/8 (8,5/8) mm, FS 9/8 (8,5/8) mm

Prüfqualität	ES1	ES1+FS	ES2	ES2+FS
Schutzbeschlag für Wohnungseingangstüren PZ 72 (88) mm, Grp. / Dr., TS 37-42 mm, FS-Gr. TS 42-47 (TS 37-42) mm				
Ausführung	Aluminium F1	Aluminium F1	Aluminium F1	Aluminium F1
PZ DIN re./li.	(90) / 40.19.0300	(90) / 40.19.0300FS	(90) / 40.19.8510	(90) / 40.19.8510FS
PZ-ZA DIN re./li.	(90) / 40.19.0200	(90) / 40.19.0200FS	(90) / 40.19.8610	(90) / 40.19.8610FS
Schutzbeschlag für Wohnungseingangstüren PZ 72 (88) mm, Dr. / Dr., TS 37-42 mm, FS-Gr. TS 42-47 (TS 37-42) mm				
Ausführung	Aluminium F1	Aluminium F1	Aluminium F1	Aluminium F1
PZ DIN re./li.	(90) / 40.19.0370	(90) / 40.19.0370FS	(90) / 40.19.8520	(90) / 40.19.8520FS
PZ-ZA DIN re./li.	(90) / 40.19.0270	(90) / 40.19.0270FS	(90) / 40.19.8620	(90) / 40.19.8620FS
Schutzbeschlag für Haustüren PZ 92 (88) mm, Grp. / Dr., TS 67-72 mm, FS-Gr. TS 67-72 mm				
Ausführung	Aluminium F1	Aluminium F1	Aluminium F1	Aluminium F1
PZ DIN re./li.	(90) / 40.19.0350	(90) / 40.19.0350FS	(90) / 40.19.8530	(90) / 40.19.8530FS
PZ-ZA DIN re./li.	(90) / 40.19.0250	(90) / 40.19.0250FS	(90) / 40.19.8630	(90) / 40.19.8630FS
Schutzbeschlag für Haustüren PZ 92 (88) mm, Dr. / Dr., TS 67-72 mm, FS-Gr. TS 67-72 mm				
Ausführung	Aluminium F1	Aluminium F1	Aluminium F1	Aluminium F1
PZ DIN re./li.	(90) / 40.19.0380	(90) / 40.19.0380FS	(90) / 40.19.8540	(90) / 40.19.8540FS
PZ-ZA DIN re./li.	(90) / 40.19.0280	(90) / 40.19.0280FS	(90) / 40.19.8640	(90) / 40.19.8640FS



SICURA RONNY-KS (Serie 28810010)

Aluminium Kurzschild Garnitur, mit Stahlunterkonstruktion. Wahlweise Knopf fest, rechts und links verwendbar oder Drücker.
Feuerschutzgarnitur fest/drehbar gelagert. Von innen verdeckt verschraubt, Schrauben M6.
Bei Kernziehschutz (ZA) Ausführung Zylinderüberstand 10-16 mm.
Geprüft nach DIN 18257 ES1, DIN 18273.

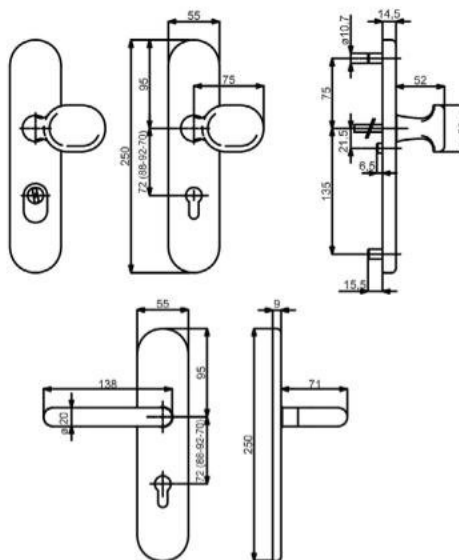


Modelle mit Stift WE 8 mm, FS 9 mm

Prüfqualität	ES1	ES1+FS
Schutzbeschlag für Wohnungseingangstüren PZ 72 mm, Knopf / Dr., TS 37-42 mm, FS-Gr. TS 49-57 mm		
Ausführung	Aluminium F1	Aluminium F1
PZ DIN re./li.	28.81.0010	28.81.0010FS
PZ-ZA DIN re./li.	28.81.0020	28.81.0020FS
Schutzbeschlag für Wohnungseingangstüren PZ 72 mm, Dr. / Dr., TS 37-42 mm, FS-Gr. TS 49-57 mm		
Ausführung	Aluminium F1	Aluminium F1
PZ DIN re./li.	28.81.0030	28.81.0030FS
PZ-ZA DIN re./li.	28.81.0040	28.81.0040FS

SICURA PAULA-LS/LS (Serie 40190170)

Aluminium Langschild Garnitur, mit Stahlunterkonstruktion. Wahlweise Griffplatte fest, rechts und links verwendbar oder Drücker.
Von innen verdeckt verschraubt, Schrauben M6. Bei Kernziehschutz (ZA) Ausführung Zylinderüberstand 10-16 mm.
Geprüft nach DIN 18257 ES1/WB2, ES2/WB3, FS - AbZ erteilt, geeignet für Feuer- und Rauchschutztüren, EN 1634-2.



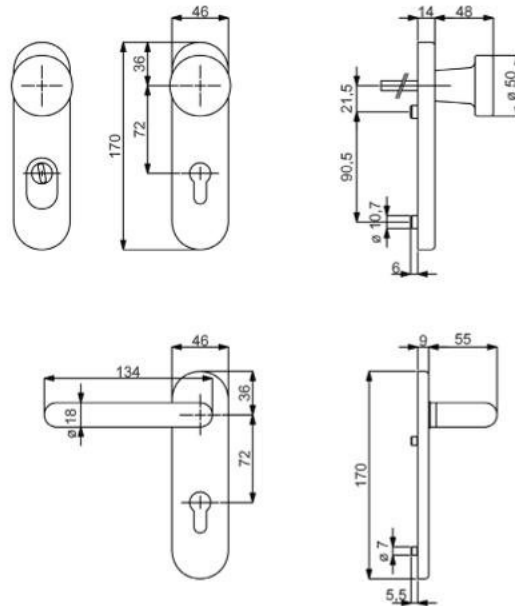
Modelle mit Stift WE 8 (8,5/8) mm, HT 10/8 (8,5/8) mm, FS 9/8 (8,5/8) mm

Prüfqualität	ES1	ES1+FS	ES2	ES2+FS
Schutzbeschlag für Wohnungseingangstüren PZ 72 (88) mm, Grp. / Dr., TS 37-42 mm, FS-Gr. TS 42-47 (TS 37-42) mm				
Ausführung	Aluminium F1	Aluminium F1	Aluminium F1	Aluminium F1
PZ DIN re./li.	(90) / 40.19.0170	(90) / 40.19.0170FS	(90) / 40.19.0430	(90) / 40.19.0430FS
PZ-ZA DIN re./li.	(90) / 40.19.0010	(90) / 40.19.0010FS	(90) / 40.19.0510	(90) / 40.19.0510FS
Schutzbeschlag für Wohnungseingangstüren PZ 72 (88) mm, Dr. / Dr., TS 37-42 mm, FS-Gr. TS 42-47 (TS 37-42) mm				
Ausführung	Aluminium F1	Aluminium F1	Aluminium F1	Aluminium F1
PZ DIN re./li.	(90) / 40.19.0060	(90) / 40.19.0060FS	(90) / 40.19.0470	(90) / 40.19.0470FS
PZ-ZA DIN re./li.	(90) / 40.19.0400	(90) / 40.19.0400FS	(90) / 40.19.0550	(90) / 40.19.0550FS
Schutzbeschlag für Haustüren PZ 92 (88) mm, Grp. / Dr., TS 67-72 mm, FS-Gr. TS 67-72 mm				
Ausführung	Aluminium F1	Aluminium F1	Aluminium F1	Aluminium F1
PZ DIN re./li.	(90) / 40.19.0070	(90) / 40.19.0070FS	(90) / 40.19.0450	(90) / 40.19.0450FS
PZ-ZA DIN re./li.	(90) / 40.19.0150	(90) / 40.19.0150FS	(90) / 40.19.0530	(90) / 40.19.0530FS
Schutzbeschlag für Haustüren PZ 92 (88) mm, Dr. / Dr., TS 67-72 mm, FS-Gr. TS 67-72 mm				
Ausführung	Aluminium F1	Aluminium F1	Aluminium F1	Aluminium F1
PZ DIN re./li.	(90) / 40.19.0130	(90) / 40.19.0130FS	(90) / 40.19.0490	(90) / 40.19.0490FS
PZ-ZA DIN re./li.	(90) / 40.19.0040	(90) / 40.19.0040FS	(90) / 40.19.0570	(90) / 40.19.0570FS



SICURA PAULA-KS (Serie 28810110)

Aluminium Kurzschild Garnitur, mit Stahlunterkonstruktion. Wahlweise Knopf fest, rechts und links verwendbar oder Drücker.
Feuerschutz und Fluchttür Garnitur fest/drehbar gelagert. Von innen verdeckt verschraubt, Schrauben M6.
Bei Kernziehschutz (ZA) Ausführung Zylinderüberstand 10-16 mm.
Geprüft nach DIN 18257 ES1, DIN 18273, EN 179.

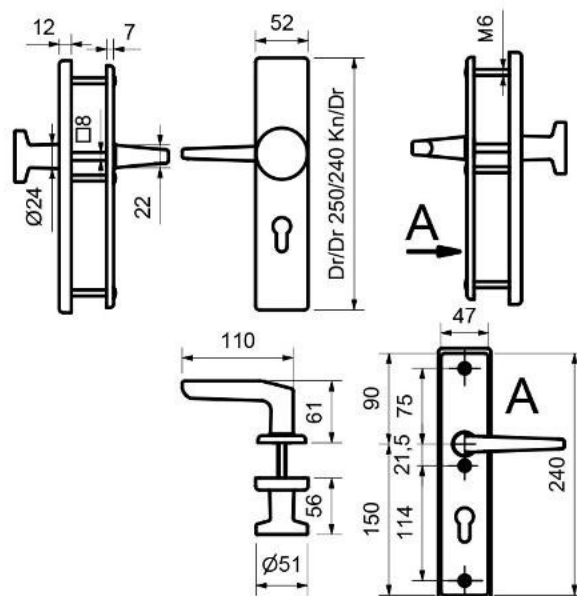


Modelle mit Stift WE 8 mm, FS 9 mm / FT 9x60/60 mm

Prüfqualität	ES1	ES1+FS	ES1+FS+EN179
Schutzbeschlag für Wohnungseingangstüren PZ 72 mm, Knopf / Dr., TS 37-42 mm, FS und FT Grt. TS 49-57 mm			
Ausführung	Aluminium F1	Aluminium F1	Aluminium F1
PZ DIN re./li.	28.81.0110	28.81.0110FS	28.71.0510
PZ-ZA DIN re./li.	28.81.0120	28.81.0120FS	28.71.0520
Schutzbeschlag für Wohnungseingangstüren PZ 72 mm, Dr. / Dr., TS 37-42 mm, FS und FT Grt. TS 49-57 mm			
Ausführung	Aluminium F1	Aluminium F1	Aluminium F1
PZ DIN re./li.	28.81.0130	28.81.0130FS	28.71.0530
PZ-ZA DIN re./li.	28.81.0140	28.81.0140FS	(32) / 28.71.0540
Schutzbeschlag für Wohnungseingangstüren PZ 72 mm, Dr. innen mit PZ / Blindschild, FS und FT Grt. TS 49-57 mm			
Ausführung	Aluminium F1	Aluminium F1	Aluminium F1
PZ DIN re./li.	-	-	28.71.0550

TORA II, SCHILDHÖHE 12 MM (Serie 40100950)

Aluminium Langschild Garnitur, mit PZ Stahleinlage. Wahlweise Knopf gerade fest, rechts und links verwendbar oder Drücker.
Von innen sichtbar verschraubt, Schrauben M6.



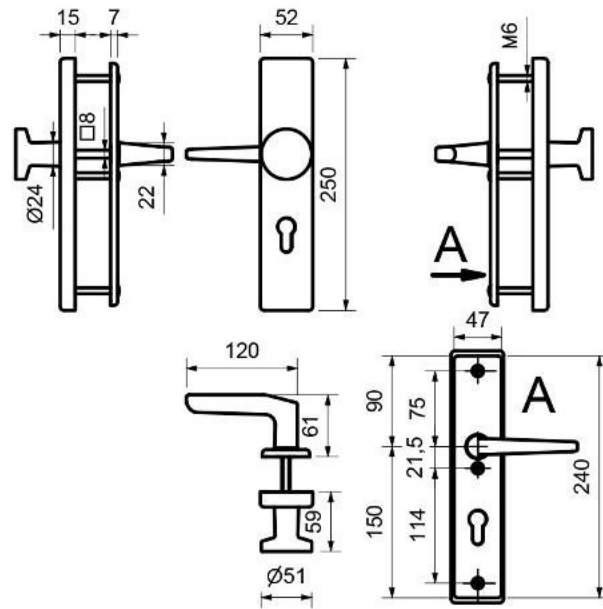
Modelle mit Stift WE 8 (8,5) mm, HT 10 (8,5) mm

Prüfqualität	ES-	ES-
Schutzbeschlag für Wohnungseingangstüren PZ 72 (88) mm, Knopf/Dr., TS 37-42 mm		
Ausführung	Aluminium F1	Aluminium F2
PZ DIN re./li.	40.10.0950	(90) / 40.10.0050
Schutzbeschlag für Wohnungseingangstüren PZ 72 (88) mm, Dr. / Dr., TS 37-42 mm		
Ausführung	Aluminium F1	Aluminium F2
PZ DIN re./li.	40.10.0970	(90) / 40.10.0450
Schutzbeschlag für Haustüren PZ 92 (88) mm, Knopf / Dr. DIN re/li, TS 67 - 72 mm		
Ausführung	Aluminium F1	Aluminium F2
PZ DIN re./li.	40.10.0960	(90) / 40.10.0070
Schutzbeschlag für Haustüren PZ 92 (88) mm, Dr. / Dr., TS 67 - 72 mm		
Ausführung	Aluminium F1	Aluminium F2
PZ DIN re./li.	40.10.0980	(90) / 40.10.0470



TORA II, SCHILDHÖHE 15 MM (Serie 40100990)

Aluminium Langschild Garnitur, mit PZ Stahleinlage. Wahlweise Knopf gerade fest, rechts und links verwendbar oder Drücker.
Von innen unsichtbar verschraubt, Schrauben M6.



Modelle mit Stift 8 mm

Prüfqualität ES-

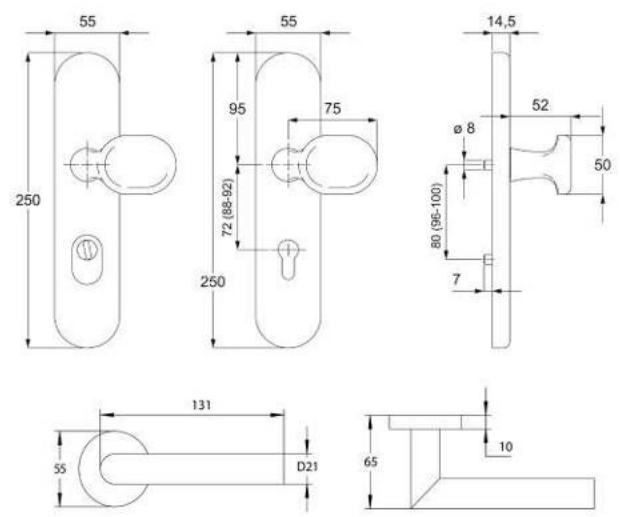
Schutzbeschlag für Wohnungseingangstüren PZ 72 (88) mm, Knopf/Dr., TS 37-42 mm

Ausführung Aluminium F1

PZ DIN re./li. 40.10.0990

SICURA KOMBI-LS/R TOP SPEED (Serie 40206610)

Aluminium Langschild - Außengarnitur, mit Stahlunterkonstruktion. Griffplatte fest, rechts und links verwendbar. Von innen verdeckt verschraubt, Schrauben M5. Bei Kernziehschutz (ZA) Ausführung Zylinderüberstand 10-16 mm.
 Kombinationsmöglichkeit: Geprüft nach DIN 18257 ES1/WB2, FS - AbZ erteilt, geeignet für Feuer- und Rauchschutztüren, EN 1634-2.



Symbolabbildung
 Kombinieren Sie den Schutzbeschlag mit einer Innen-PZ-Halbgarnitur!



Modelle mit Stift WE 8 (8,5/8) mm, HT 10/8 (8,5/8) mm, FS 9/8 (8,5/8) mm

Prüfqualität	ES-	ES-/FS	ES1	ES1+FS
Schutzbeschlag für Wohnungseingangstüren PZ 72 (88) mm, Grp. / Dr., TS 37-42 mm, FS-Grt. TS 43-48 (TS 37-42) mm				
Ausführung	Aluminium F1	Aluminium F1	Aluminium F1	Aluminium F1
PZ Aussen	(90) / 40.20.6610	(90) / 40.20.6610FS	(90) / 40.77.6610	(90) / 40.77.6610FS
PZ mit ZA	(90) / 40.20.6620	(90) / 40.20.6620FS	(90) / 40.77.6620	(90) / 40.77.6620FS
Schutzbeschlag für Haustüren PZ 92 (88) mm, Grp. / Dr., TS 67-72 mm, FS-Grt. TS 67-72 (TS 67-72) mm				
Ausführung	Aluminium F1	Aluminium F1	Aluminium F1	Aluminium F1
PZ Aussen	(90) / 40.20.6630	(90) / 40.20.6630FS	(90) / 40.77.6630	(90) / 40.77.6630FS
PZ mit ZA	(90) / 40.20.6640	(90) / 40.20.6640FS	(90) / 40.77.6640	(90) / 40.77.6640FS



PAULA-R TOP SPEED (40540580)
Innen-PZ-Halbgarnitur, Alu F1 Perl-sat.

Prüfqualität ES1

**Halbgarnituren für Haustüren, ES1 (LS-R)
mit Metallunterkonstruktion (ohne Stift)**

Ausführung	Artikelnummer
PZ DIN rechts	40.54.0620
PZ DIN links	40.54.0630



PATRIK-R TOP SPEED (40540880)
Innen-PZ-Halbgarnitur, Alu F1 Perl-sat.

Prüfqualität ES1

**Halbgarnituren für Haustüren, ES1 (LS-R)
mit Metallunterkonstruktion (ohne Stift)**

Ausführung	Artikelnummer
PZ DIN rechts	40.54.0920
PZ DIN links	40.54.0930



MADRID-R TOP SPEED (40540090)
Innen-PZ-Halbgarnitur, Alu F1 Perl-sat.

Prüfqualität ES1

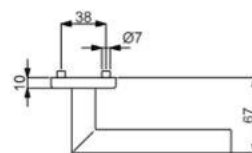
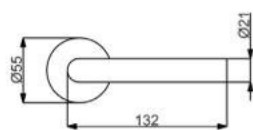
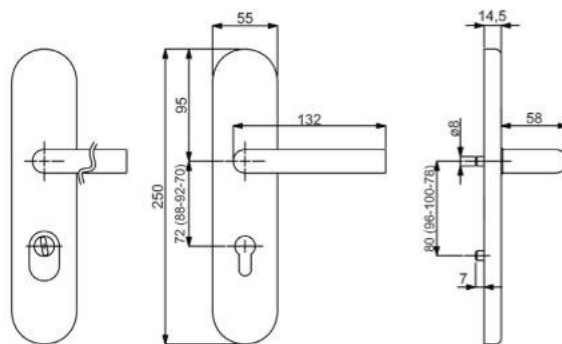
**Halbgarnituren für Haustüren, ES1 (LS-R)
mit Metallunterkonstruktion (ohne Stift)**

Ausführung	Artikelnummer
PZ DIN rechts	40.54.0130
PZ DIN links	40.54.0140

SICURA KOMBI-LS/R TOP SPEED (Serie 40206710)

Aluminium Langschild - Außengarnitur, mit Stahlunterkonstruktion. Ohne Außendrücker. Von innen verdeckt verschraubt, Schrauben M5. Bei Kernziehschutz (ZA) Ausführung Zylinderüberstand 10-16 mm.

Kombinationsmöglichkeit: Geprüft nach DIN 18257 ES1/WB2, FS - AbZ erteilt, geeignet für Feuer- und Rauchschutztüren, EN 1634-2.



Symbolabbildung
Kombinieren Sie den
Schutzbeschlag mit einer
Innen-PZ-Halbgarnitur
inklusive Außendrücker!



Modelle mit Stift WE 8 (8,5/8) mm, HT 10/8 (8,5/8) mm, FS 9/8 (8,5/8) mm

Prüfqualität	ES-	ES-/FS	ES1	ES1+FS
Schutzbeschlag für Wohnungseingangstüren PZ 72 (88) mm, Dr. / Dr., TS 37-42 mm, FS-Gr. TS 42-47 (TS 37-42) mm				
Ausführung	Aluminium F1	Aluminium F1	Aluminium F1	Aluminium F1
PZ Aussen	(90) / 40.20.6710	(90) / 40.20.6710FS	(90) / 40.77.6710	(90) / 40.77.6710FS
PZ mit ZA	(90) / 40.20.6720	(90) / 40.20.6720FS	(90) / 40.77.6720	(90) / 40.77.6720FS
Schutzbeschlag für Haustüren PZ 92 (88) mm, Dr. / Dr., TS 67-72 mm, FS-Gr. TS 67-72 mm				
Ausführung	Aluminium F1	Aluminium F1	Aluminium F1	Aluminium F1
PZ Aussen	(90) / 40.20.6730	(90) / 40.20.6730FS	(90) / 40.77.6730	(90) / 40.77.6730FS
PZ mit ZA	(90) / 40.20.6740	(90) / 40.20.6740FS	(90) / 40.77.6740	(90) / 40.77.6740FS



RONNY-R TOP SPEED (40540450)
Innen-PZ-Halbgarnitur inkl. Außendrücker
Alu F1 Perl-sat.

Prüfqualität ES-/ES1

Halbgarnituren für Haustüren, mit Metallunterkonstruktion (ohne Stift)

Ausführung	Artikelnummer
PZ DIN rechts	40.54.0450
PZ DIN links	40.54.0470

Halbgarnituren für Haustüren, ES1 (LS-R) mit Metallunterkonstruktion (ohne Stift)

Ausführung	Artikelnummer
PZ DIN rechts	40.54.0460
PZ DIN links	40.54.0480

PAULA-R TOP SPEED (40540650)
Innen-PZ-Halbgarnitur inkl. Außendrücker
Alu F1 Perl-sat.

Prüfqualität ES-/ES1

Halbgarnituren für Haustüren, mit Metallunterkonstruktion (ohne Stift)

Ausführung	Artikelnummer
PZ DIN rechts	40.54.0650
PZ DIN links	40.54.0670

Halbgarnituren für Haustüren, ES1 (LS-R) mit Metallunterkonstruktion (ohne Stift)

Ausführung	Artikelnummer
PZ DIN rechts	40.54.0660
PZ DIN links	40.54.0680

PATRIK-R TOP SPEED (40540950)
Innen-PZ-Halbgarnitur inkl. Außendrücker
Alu F1 Perl-sat.

Prüfqualität ES-/ES1

Halbgarnituren für Haustüren, mit Metallunterkonstruktion (ohne Stift)

Ausführung	Artikelnummer
PZ DIN rechts	40.54.0950
PZ DIN links	40.54.0970

Halbgarnituren für Haustüren, ES1 (LS-R) mit Metallunterkonstruktion (ohne Stift)

Ausführung	Artikelnummer
PZ DIN rechts	40.54.0960
PZ DIN links	40.54.0980



MADRID-R TOP SPEED (40540150)
Innen-PZ-Halbgarnitur inkl. Außendrücker
Alu F1 Perl-sat.

Prüfqualität ES-/ES1

Halbgarnituren für Haustüren, mit Metallunterkonstruktion (ohne Stift)

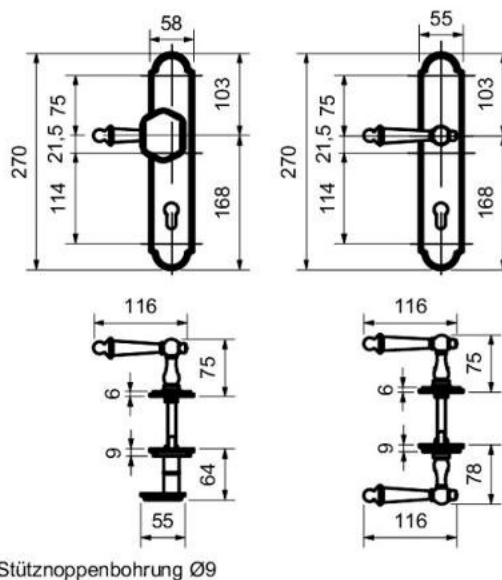
Ausführung	Artikelnummer
PZ DIN rechts	40.54.0150
PZ DIN links	40.54.0170

Halbgarnituren für Haustüren, ES1 (LS-R) mit Metallunterkonstruktion (ohne Stift)

Ausführung	Artikelnummer
PZ DIN rechts	40.54.0160
PZ DIN links	40.54.0180

SICURA REITH-LS (Serie 75084300)

Schmiedeeisen Langschild Garnitur. Wahlweise Griffplatte versetzt fest, oder Drücker, fest/drehbar, Hochhaltefeder, von innen sichtbar verschraubt, Schrauben M6. Bei Kernziehschutz (ZA) Ausführung Zylinderüberstand 12 mm. Geprüft nach DIN 18257 ES1.



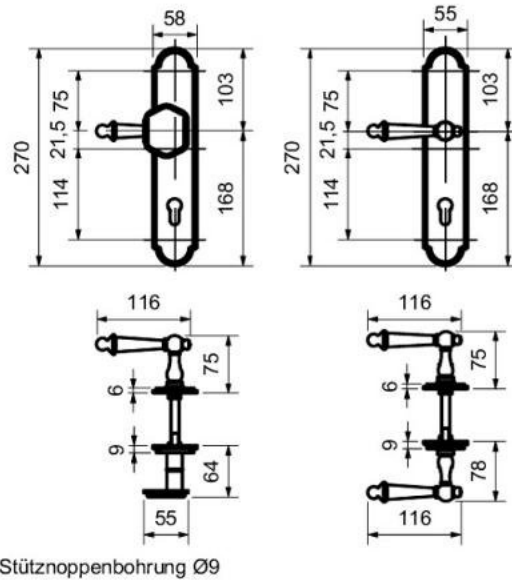
Modelle mit Stift HT 10/8 (8,5/8) mm

Prüfqualität	ES1	ES1+ZA
Schutzbeschlag für Haustüren PZ 92 (88) mm, Grp. / Dr., TS 67 - 72 mm		
Ausführung	Stahl geschwärzt-sat.	Stahl geschwärzt-sat.
PZ DIN rechts	(85) / 75.08.4300	(85) / 75.08.4340
PZ DIN links	(85) / 75.08.4320	(85) / 75.08.4360
Schutzbeschlag für Haustüren PZ 92 (88) mm, Dr. / Dr., TS 67 - 72 mm		
Ausführung	Stahl geschwärzt-sat.	Stahl geschwärzt-sat.
PZ DIN rechts	(85) / 75.08.4310	(85) / 75.08.4350
PZ DIN links	(85) / 75.08.4330	(85) / 75.08.4370



SICURA SEEKIRCHEN II-LS/LS (Serie 75088100)

Schmiedeeisen Langschild Garnitur. Wahlweise Griffplatte versetzt fest, DIN rechts/links umstellbar, oder Drücker von innen sichtbar verschraubt, Schrauben M6. Bei Kernziehschutz (ZA) Ausführung Zylinderüberstand 12 mm. Geprüft nach DIN 18257 ES1.



Modelle mit Stift HT 10/8 (8,5/8) mm

Prüfqualität ES1

Schutzbeschlag für Haustüren PZ 92 (88) mm, Grp. / Dr., TS 67 - 72 mm

Ausführung Stahl geschwärtz-sat.

PZ DIN re./li. (85) / 75.08.8100

PZ-ZA DIN re./li. (85) / 75.08.8140

Schutzbeschlag für Haustüren PZ 92 (88) mm, Dr. / Dr., TS 67 - 72 mm

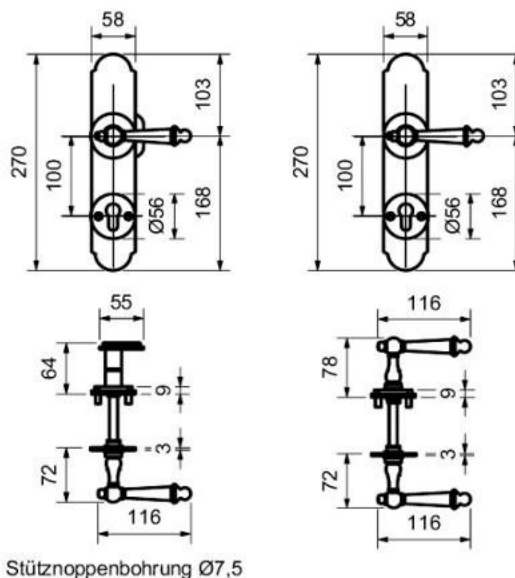
Ausführung Stahl geschwärtz-sat.

PZ DIN re./li. (85) / 75.08.8110

PZ-ZA DIN re./li. (85) / 75.08.8150

SICURA SEEKIRCHEN II-LS/R (Serie 75088200)

Schmiedeseisen Langschild/Rosetten Garnitur. Wahlweise Griffplatte versetzt fest, DIN rechts/links umstellbar, oder Drücker. Von innen sichtbar verschraubt, Schrauben M5. Bei Kernziehschutz (ZA) Ausführung Zylinderüberstand 12 mm.

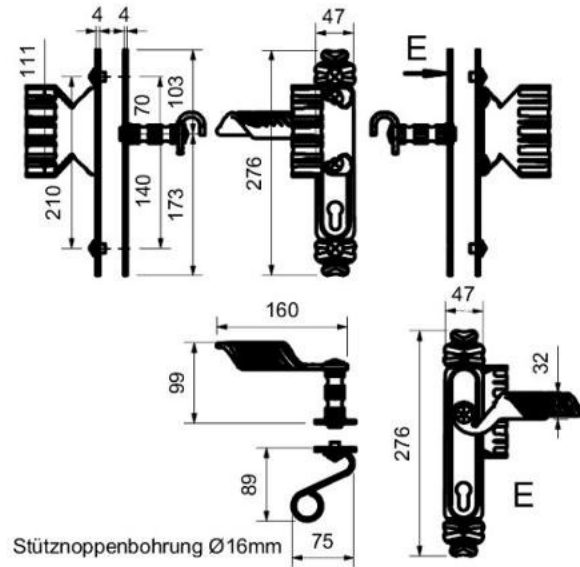


Modelle mit Stift HT 10/8 (8,5/8) mm

Prüfqualität	ES-
Schutzbeschlag für Haustüren PZ 92 (88) mm, Grp. / Dr., TS 67 - 72 mm	
Ausführung	Stahl geschwärtz-sat.
PZ DIN re./li.	(85) / 75.08.8200
PZ-ZA DIN re./li.	(85) / 75.08.8240
Schutzbeschlag für Haustüren PZ 92 (88) mm, Dr. / Dr., TS 67 - 72 mm	
Ausführung	Stahl geschwärtz-sat.
PZ DIN re./li.	(85) / 75.08.8220
PZ-ZA DIN re./li.	(85) / 75.08.8260

SICURA LUDWIG II-LS (Serie 75087130)

Schmiedeeisen Langschild Garnitur. Wahlweise Griffplatte versetzt fest, oder Drücker. Von innen sichtbar verschraubt, Schrauben M5.

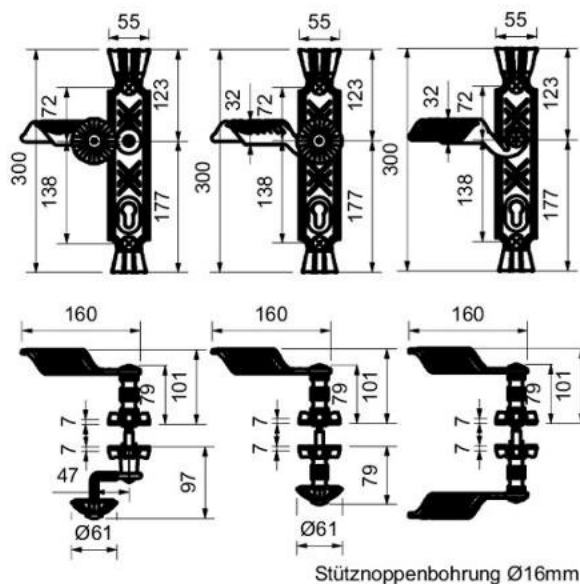


Modelle mit Stift HT 10/8 (8,5/8) mm

Prüfqualität	ES-
Schutzbeschlag für Haustüren PZ 92 (88) mm, Grp. / Dr., TS 67 - 72 mm	
Ausführung	Stahl geschwärtz-sat.
PZ DIN rechts	(85) / 75.08.7130
PZ DIN links	(85) / 75.08.7140
Schutzbeschlag für Haustüren PZ 92 (88) mm, Dr. / Dr., TS 67 - 72 mm	
Ausführung	Stahl geschwärtz-sat.
PZ DIN re.li.	(85) / 75.08.7150

SICURA GERDA II-LS (Serie 75087000)

Schmiedeseisen Langschild Garnitur. Wahlweise Knopf gerade/versetzt fest oder Drücker.
Von innen sichtbar verschraubt, Schrauben M5.



Modelle mit Stift HT 10/8 (8,5/8) mm

Prüfqualität ES-

Schutzbeschlag für Haustüren PZ 92 (88) mm, mit Knopf auf Langschild fest, mittig, TS 67 - 72 mm

Ausführung Stahl geschwärtz-sat.

PZ DIN rechts (85) / 75.08.7000

PZ DIN links (85) / 75.08.7010

Schutzbeschlag für Haustüren PZ 92 (88) mm, mit Knopf auf Langschild fest, versetzt, TS 67 - 72 mm

Ausführung Stahl geschwärtz-sat.

PZ DIN rechts (85) / 75.08.7030

PZ DIN links (85) / 75.08.7040

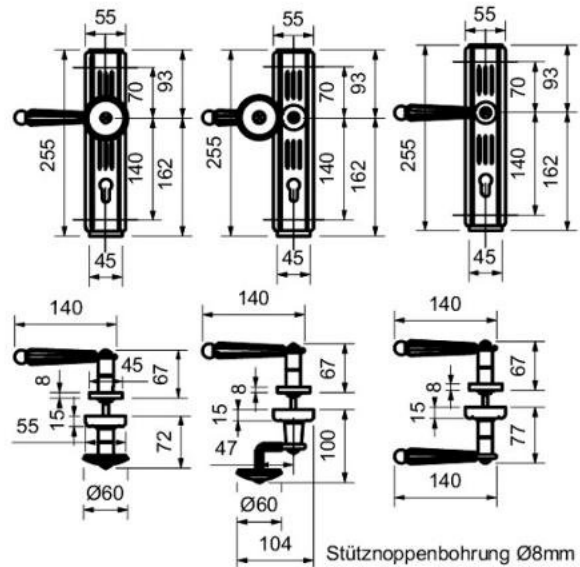
Schutzbeschlag für Haustüren PZ 92 (88) mm, Dr. / Dr., TS 67 - 72 mm

Ausführung Stahl geschwärtz-sat.

PZ DIN re./li. (85) / 75.08.7020

SICURA VIGAUN-LS (Serie 75087100)

Schmiedeeisen Langschild Garnitur. Wahlweise Knopf gerade/versetzt fest, oder Drücker.
Von innen sichtbar verschraubt, Schrauben M5.



Modelle mit Stift HT 10/8 (8,5/8) mm

Prüfqualität ES-

Schutzbeschlag für Haustüren PZ 92 (88) mm, mit Knopf auf Langschild fest, mittig, TS 67 - 72 mm

Ausführung Stahl geschwärzt-sat.

PZ DIN re./li. (85) / 75.08.7160

Schutzbeschlag für Haustüren PZ 92 (88) mm, mit Knopf auf Langschild fest, versetzt, TS 67 - 72 mm

Ausführung Stahl geschwärzt-sat.

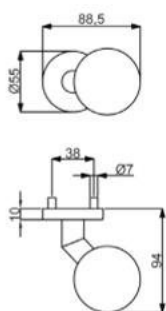
PZ DIN rechts (85) / 75.08.7100

PZ DIN links (85) / 75.08.7110

Schutzbeschlag für Haustüren PZ 92 (88) mm, Dr. / Dr., TS 67 - 72 mm

Ausführung Stahl geschwärzt-sat.

PZ DIN re./li. (85) / 75.08.7120



KUGELKNOPF AUF SICHERHEITSROSETTE

(Serie 32960150)

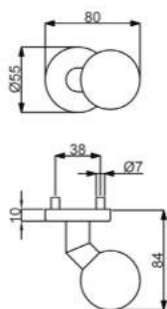
Knopf auf Sicherheitsrosette versetzt, \varnothing 60mm, Gewinde M5

fest verbunden

Farbe	Artikelnummer
Robusta Gold-pol.	32.96.0150
Edelstahl-sat.	32.85.5590

lose/drehbar

Farbe	Artikelnummer
Edelstahl-sat.	32.85.5620



KUGELKNOPF AUF SICHERHEITSROSETTE

(Serie 32822260)

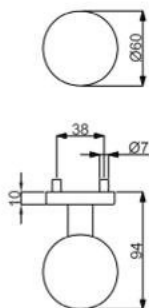
Knopf auf Sicherheitsrosette versetzt, \varnothing 50 mm, Gewinde M5

fest verbunden

Farbe	Artikelnummer
Edelstahl-sat.	32.82.2260
Schwarzstahl-Optik	32.82.3270
Schwarz matt	32.82.5050
Schwarz matt Struktur	32.82.3350
Anthrazit Struktur	32.82.3410

lose/drehbar

Farbe	Artikelnummer
Edelstahl-sat.	32.82.2280



KUGELKNOPF AUF SICHERHEITSROSETTE

(Serie 32855600)

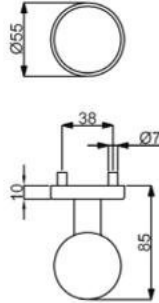
Knopf auf Sicherheitsrosette gerade, \varnothing 60 mm, Gewinde M5, Rosette \varnothing 55 mm

fest verbunden

Farbe	Artikelnummer
Edelstahl-sat.	32.85.5600

lose/drehbar

Farbe	Artikelnummer
Edelstahl-sat.	32.85.5610



KUGELKNOPF AUF SICHERHEITSROSETTE

(Serie 32822250)

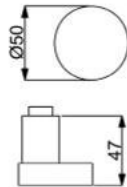
Knopf auf Sicherheitsrosette gerade, Ø 50 mm, Gewinde M5, Rosette Ø 55 mm

fest verbunden

Farbe	Artikelnummer
Edelstahl-sat.	32.82.2250
Schwarzstahl-Optik	32.82.2160
Schwarz matt	32.82.5040
Anthrazit Struktur	32.82.3420

lose/drehbar

Farbe	Artikelnummer
Edelstahl-sat.	32.82.2270
Schwarzstahl-Optik	32.82.2360



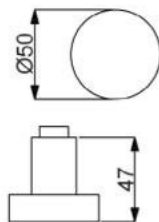
SICURA KNOPF

(Serie 32821230)

Sicura Knopf lose, Aufnahme für Sicura Schutzbeschläge fest

versetzt

Farbe	Artikelnummer
Edelstahl-sat.	32.82.1230



SICURA KNOPF

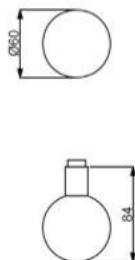
(Serie 32821240)

Sicura Knopf lose, Aufnahme für Sicura Schutzbeschläge fest



gerade

Farbe	Artikelnummer
Edelstahl-sat.	32.82.1240
Aluminium F1	40.19.9950



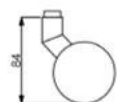
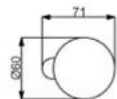
KUGELKNOPF LOSE

(Serie 32855520)

Kugelknopf gerade lose, Ø 60 mm, Stiftaufnahme 8 mm

lose/drehbar

Farbe	Artikelnummer
Edelstahl-sat.	32.85.5520



KUGELKNOPF LOSE

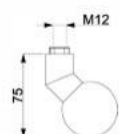
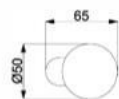
(Serie 32855540)

Kugelknopf gekröpft lose, Ø 60 mm, Stiftaufnahme 8 mm

lose/drehbar

Farbe Artikelnummer

Edelstahl-sat. 32.85.5540



SICURA KUGELKNOPF

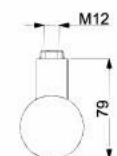
(Serie 32823980)

Kugelknopf gekröpft lose, Ø 50 mm

lose/fest

Farbe Artikelnummer

Edelstahl-sat. 32.82.3980



SICURA KUGELKNOPF

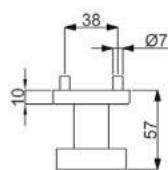
(Serie 32823990)

Kugelknopf gerade lose, Ø 50 mm

lose/fest

Farbe Artikelnummer

Edelstahl-sat. 32.82.3990



KNOPF AUF SICHERHEITSROSETTE

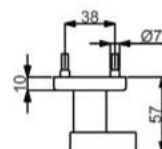
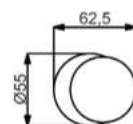
(Serie 32855700)

Knopf flach auf Rosette gerade, Ø 50 mm, Gewinde M5, Rosette Ø 55 mm

fest verbunden

Farbe Artikelnummer

Edelstahl-sat. 32.85.5700



KNOPF AUF SICHERHEITSROSETTE

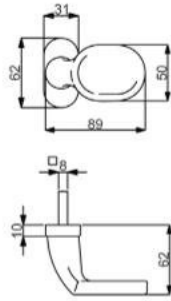
(Serie 32855690)

Knopf flach auf Rosette versetzt, Ø 50 mm, Gewinde M5, Rosette Ø 55 mm

fest verbunden

Farbe Artikelnummer

Edelstahl-sat. 32.85.5690



GRIFPLATTE AUF OVALROSETTE

(Serie 32855780)

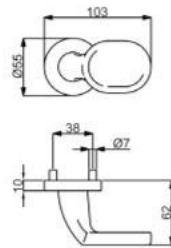
Griffplatte auf Ovalrosette, drehbar, rechts und links verwendbar

lose/drehbar

Farbe Artikelnummer
Edelstahl-sat. 32.85.5780

Wechselstift mit Platte

Farbe Artikelnummer
Stahl verzinkt S 235JR 32.23.0080



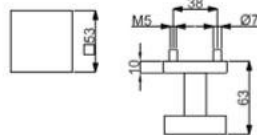
GRIFPLATTE AUF ROSETTE

(Serie 32356010)

Griffplatte auf Sicherheitsrosette, Gewinde M5

fest verbunden

Farbe Artikelnummer
Ef-sat./PVD/Es-sat. 32.35.6010



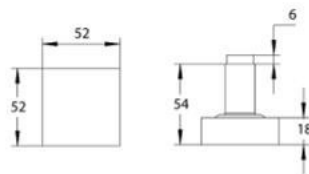
GRIFPLATTE SQUARE AUF SICHERHEITSROSETTE

(Serie 32858860)

Griffplatte gerade Square 52x52 mm, fest auf Square Sicherheitsrosette, Gewinde M5

fest verbunden

Farbe Artikelnummer
Edelstahl-sat. 32.85.8860
Schwarzstahl-Optik 32.85.9760
Schwarz matt 32.84.6600



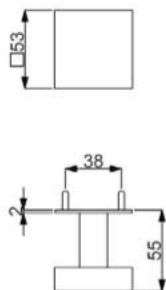
GRIFPLATTE SQUARE

(Serie 32858870)

Griffplatte Square gerade, lose, für Rosetten - und Langschildgriffen,
Drückerführung 16 mm

lose/drehbar

Farbe Artikelnummer
Edelstahl-sat. 32.85.8870



GRIFPLATTE SQUARE AUF ROSETTE

(Serie 32459400)

Griffplatte gerade Square, fest auf Rosette Plano 2 mm, Rosette 52x52 mm, Griffplatte 53x53 mm

fest verbunden

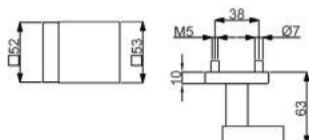
Farbe	Artikelnummer
Schwarz-sat.	32.45.9400



GRIFPLATTE SQUARE AUF ROSETTE

(Serie 32843030)

Griffplatte Square auf Square Rosette, versetzt, Gewinde M5



fest verbunden

Farbe	Artikelnummer
Edelstahl-sat.	32.84.3030
Schwarzstahl-Optik	32.85.7190
Schwarz matt	32.84.3380



ZA



PZ

ISOLIEREINLAGE FÜR SCHUTZBESCHLÄGE

(Serie 32829980)

für Schutzbeschläge ES1 Seriennummer: 28820010, 28820500, 28822200, 28822300, 40190310, 40190050, 32254000, 32254000-1, 32252400, 32252400-1, 32252400-2, 32252400-3, 32166800, 32166800-1.

Isolierereinlage für Schutzbeschläge ES1 PZ 72/92/88 mm

Ausführung	Artikelnummer
PZ 72 mm	32.82.9980
PZ 92 mm	32.82.9990
PZ 88 mm	82.82.9980

Isolierereinlage für Schutzbeschläge ES1 PZ ZA 72/92/88 mm

Ausführung	Artikelnummer
ZA 72 mm	32.82.9940
ZA 92 mm	32.82.9950
ZA 88 mm	82.82.9990



Berlin
Seite 416



Bremen
Seite 423



Hamburg
Seite 426



Ronny II
Seite 430



Galina II
Seite 432



Hanna
Seite 434



Paula III
Seite 436



Katrin
Seite 438



Flensburg
Seite 439



Patrik III
Seite 440



Jill
Seite 441



Cintre
Seite 442



Madrid
Seite 443



Sirius
Seite 444



Korsika
Seite 445





**Arena
Halbgarnitur**
Seite 447



**Royal
Halbgarnitur**
Seite 447



**Galina II
Halbgarnitur**
Seite 448



**Hanna
Halbgarnitur**
Seite 448



**Betta
Halbgarnitur**
Seite 448



**Madrid
Halbgarnitur**
Seite 448



**Royal
Halbgarnitur**
Seite 448

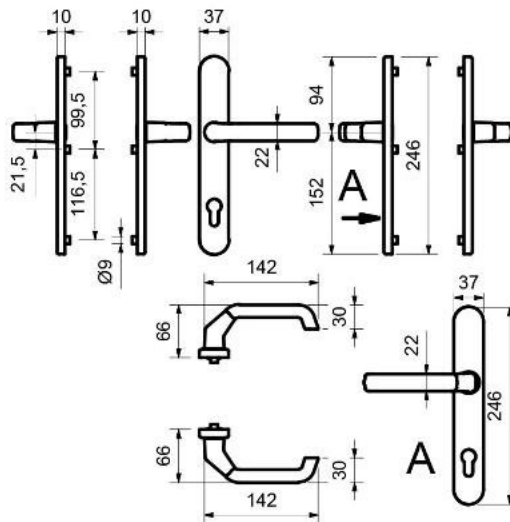


**Knöpfe &
Zubehör**
Seite 449



BERLIN-LS (Serie 40331060)

Schmalrahmengarnitur fest/drehbar gelagert, Zylinderüberstand 8 - 12 mm, mit stabiler Metallunterkonstruktion.
Von innen verdeckt verschraubt, Schrauben M6, für hohe Beanspruchung!



Robusta Gold



Edelstahl-sat.



Aluminium F1



Aluminium F9



Aluminium weiß



Aluminium braun

Modelle mit Stift HT 8 mm

Prüfqualität ungeprüft

**Schmalrahmengarnitur PZ 92 mm,
Drücker / Drücker DIN re/li, TS 67 - 72 mm**

Farbe	Artikelnummer
Robusta Gold	40.33.1060
Edelstahl-sat.	40.33.1050
Aluminium F1	40.33.1030
Aluminium F9	40.33.1040
Aluminium weiß	40.33.1020
Aluminium braun	40.33.1010

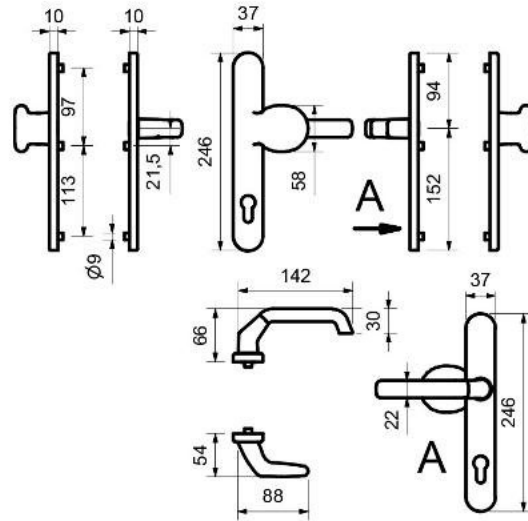
**Schmalrahmengarnitur PZ mit ZA 92 mm,
Drücker / Drücker DIN re/li, TS 67 - 72 mm**

Farbe	Artikelnummer
Edelstahl-sat.	40.33.1140
Aluminium F1	40.33.1120
Aluminium F9	40.33.1130
Aluminium weiß	40.33.1110
Aluminium braun	40.33.1100



BERLIN-LS (Serie 40331450)

Schmalrahmengarnitur fest/drehbar gelagert, Zylinderüberstand 8 - 12 mm, mit stabiler Metallunterkonstruktion.
Von innen verdeckt verschraubt, Schrauben M6, für hohe Beanspruchung!



Robusta Gold



Robusta Gold



Edelstahl-sat.



Aluminium F9



Aluminium F1



Aluminium braun

Modelle mit Stift HT 8 mm

Prüfqualität ungeprüft

**Schmalrahmengarnitur PZ 92 mm,
Knopf / Drücker DIN re/li, TS 67 - 72 mm**

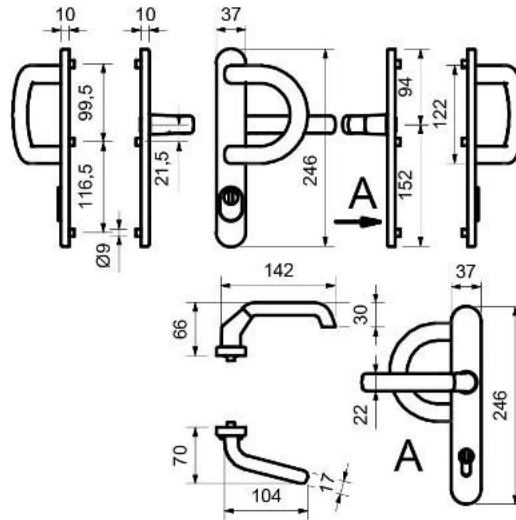
Farbe	Artikelnummer
Robusta Gold	40.33.1450
Edelstahl-sat.	40.33.1440
Aluminium F1	40.33.1420
Aluminium F9	40.33.1430
Aluminium weiß	40.33.1410
Aluminium braun	40.33.1400

**Schmalrahmengarnitur PZ mit ZA 92 mm,
Knopf / Drücker DIN re/li, TS 67 - 72 mm**

Farbe	Artikelnummer
Edelstahl-sat.	40.33.1540
Aluminium F1	40.33.1520
Aluminium F9	40.33.1530
Aluminium weiß	40.33.1510
Aluminium braun	40.33.1500

BERLIN-LS (Serie 40331250)

Schmalrahmengarnitur fest/drehbar gelagert, Zylinderüberstand 8 - 12 mm, mit stabiler Metallunterkonstruktion.
Von innen verdeckt verschraubt, Schrauben M6, für hohe Beanspruchung!



Robusta Gold



Robusta Gold



Edelstahl-sat.



Edelstahl-sat.



Aluminium F1



Aluminium braun

Modelle mit Stift HT 8 mm

Prüfqualität ungeprüft

**Schmalrahmengarnitur PZ 92 mm,
Bogenschild / Drücker DIN re/li, TS 67 - 72 mm**

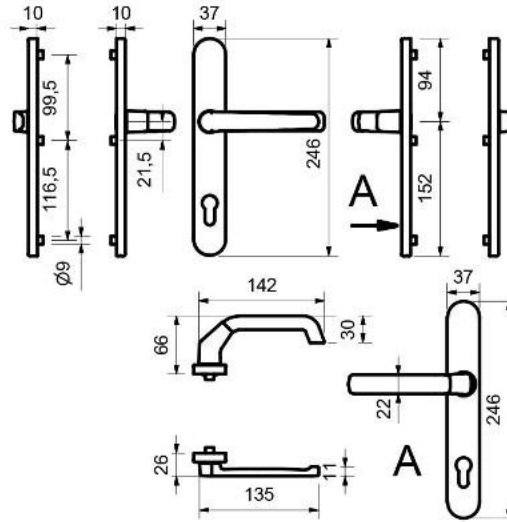
Farbe	Artikelnummer
Robusta Gold-pol.	40.33.1250
Edelstahl-sat.	40.33.1240
Aluminium F1	40.33.1220
Aluminium F9	40.33.1230
Aluminium weiß	40.33.1210
Aluminium braun	40.33.1200

**Schmalrahmengarnitur PZ mit ZA 92 mm,
Bogenschild / Drücker DIN re/li, TS 67 - 72 mm**

Farbe	Artikelnummer
Edelstahl-sat.	40.33.1340
Aluminium F1	40.33.1320
Aluminium F9	40.33.1330
Aluminium weiß	40.33.1310
Aluminium braun	40.33.1300

BERLIN-LS (Serie 40331620)

Schmalrahmengarnitur fest/drehbar gelagert, Zylinderüberstand 8 - 12 mm, mit stabiler Metallunterkonstruktion.
Von innen verdeckt verschraubt, Schrauben M6, für hohe Beanspruchung!



Aluminium F9



Aluminium F1



Aluminium weiß



Aluminium braun



Aluminium F1

Modelle mit Stift HT 8 mm

Prüfqualität **ungeprüft**

Schmalrahmengarnitur PZ 92 mm, Drücker außen flach / Drücker DIN re./li., TS 67 - 72 mm

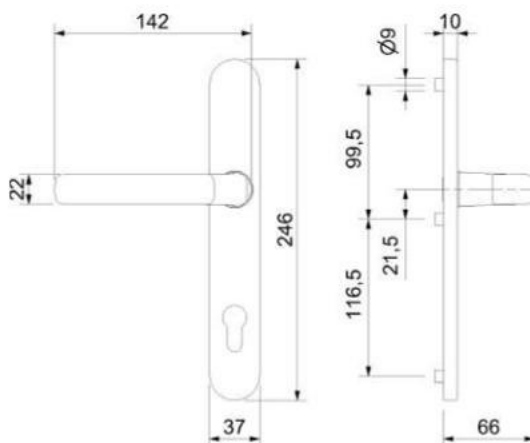
Farbe	Artikelnummer
Aluminium F1	40.33.1620
Aluminium F9	40.33.1630
Aluminium weiß	40.33.1610
Aluminium braun	40.33.1600

Schmalrahmengarnitur PZ mit ZA 92 mm, Drücker außen flach / Drücker DIN re./li., TS 67 - 72 mm

Farbe	Artikelnummer
Aluminium F1	40.33.1720
Aluminium F9	40.33.1730
Aluminium weiß	40.33.1710
Aluminium braun	40.33.1700

BERLIN-LS INNEN-HALBGARNITUR (Serie 40331850)

Schmalrahmen Innenhalbgarnitur fest/drehbar gelagert, mit stabiler Metallunterkonstruktion.
Von innen verdeckt verschraubt, für hohe Beanspruchung!



Edelstahl-sat.



Aluminium F1



Aluminium weiß



Aluminium braun



Aluminium F9

Modelle ohne Stift

Prüfqualität **ungeprüft**

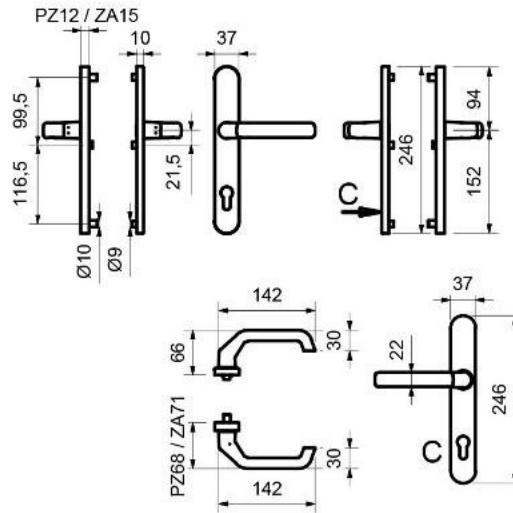
**Innenhalbgarnitur PZ 92 mm, DIN re/li,
ohne Stift und Schrauben**

Farbe	Artikelnummer
Robusta Gold-pol.	40.33.1850
Edelstahl-sat.	40.33.1840
Aluminium F1	40.33.1820
Aluminium F9	40.33.1830
Aluminium weiß	40.33.1810
Aluminium braun	40.33.1800



BERLIN-LS (Serie 40332050)

Schmalrahmengarnitur fest/drehbar gelagert, Zylinderüberstand 8 - 12 mm, mit stabiler Metallunterkonstruktion.
Von innen verdeckt verschraubt, Schrauben M6, für hohe Beanspruchung!
Geprüft nach DIN 18257 ES1.



Aluminium F1



Aluminium F9



Aluminium weiß



Aluminium braun



Aluminium F1

Modelle mit Stift HT 8 mm

Prüfqualität ES1

Schmalrahmengarnitur PZ 92 mm, Drücker / Drücker DIN re/li, TS 67 - 72 mm

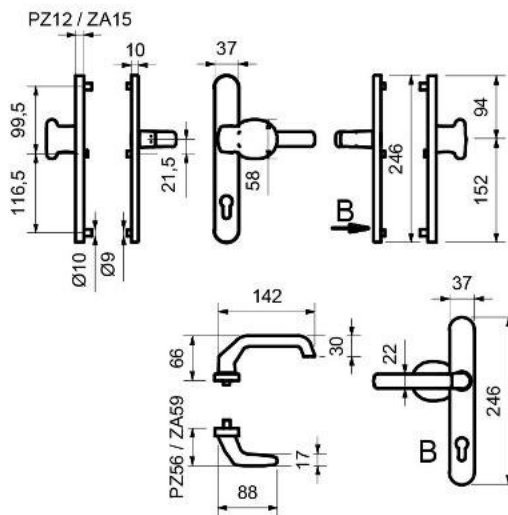
Farbe	Artikelnummer
Edelstahl-sat.	40.33.2050
Aluminium F1	40.33.2030
Aluminium F9	40.33.2040
Aluminium weiß	40.33.2020
Aluminium braun	40.33.2010

Schmalrahmengarnitur PZ mit ZA 92 mm, Drücker / Drücker DIN re/li, TS 67 - 72 mm

Farbe	Artikelnummer
Edelstahl-sat.	40.33.2150
Aluminium F1	40.33.2120
Aluminium F9	40.33.2130
Aluminium weiß	40.33.2110

BERLIN-LS (Serie 40332450)

Schmalrahmengarnitur fest/drehbar gelagert, Zylinderüberstand 8 - 12 mm, mit stabiler Metallunterkonstruktion.
Von innen verdeckt verschraubt, Schrauben M6, für hohe Beanspruchung!
Geprüft nach DIN 18257 ES1.



Aluminium F1



Aluminium F9



Aluminium weiß



Aluminium braun



Aluminium F1

Modelle mit Stift HT 8 mm

Prüfqualität ES1

Schmalrahmengarnitur PZ 92 mm, Knopf / Drücker DIN re/li, TS 67 - 72 mm

Farbe	Artikelnummer
Edelstahl-sat.	40.33.2450
Aluminium F1	40.33.2420
Aluminium F9	40.33.2430
Aluminium weiß	40.33.2410
Aluminium braun	40.33.2400

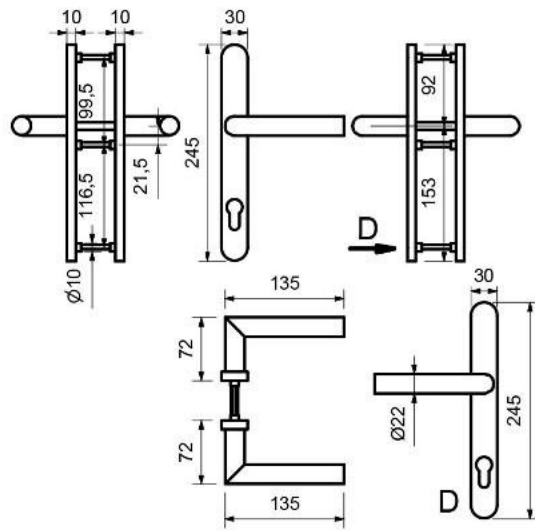
Schmalrahmengarnitur PZ mit ZA 92 mm, Knopf / Drücker DIN re/li, TS 67 - 72 mm

Farbe	Artikelnummer
Edelstahl-sat.	40.33.2550
Aluminium F1	40.33.2520
Aluminium F9	40.33.2530
Aluminium weiß	40.33.2510



BREMEN-LS (Serie 40308440)

Schmalrahmengarnitur fest/drehbar gelagert, mit stabiler Metallunterkonstruktion.
Von innen verdeckt verschraubt, Schrauben M5, für hohe Beanspruchung!



Modelle mit Stift HT 8 mm

Prüfqualität ungeprüft

Schmalrahmengarnitur PZ 92 mm, Drücker / Drücker
DIN re/li, TS 80-87 mm

Farbe Artikelnummer

Edelstahl-sat. 40.30.8440

Schmalrahmengarnitur PZ 92 mm, Drücker / Drücker
DIN re/li, TS 67-72 mm

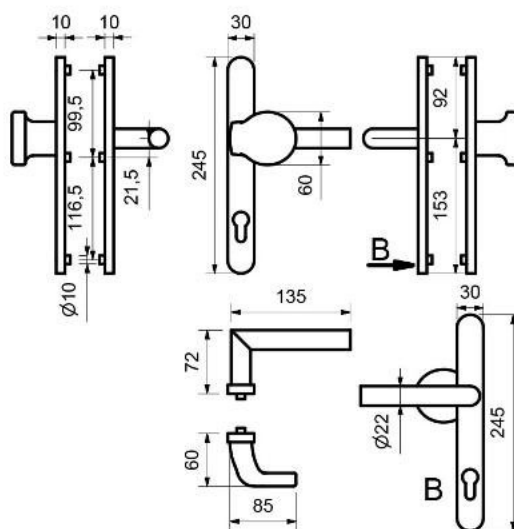
Farbe Artikelnummer

Schwarzstahl-Optik 40.33.1070

Schwarz matt 40.33.1080

BREMEN-LS (Serie 40306440)

Schmalrahmengarnitur fest/drehbar gelagert, mit stabiler Metallunterkonstruktion.
Von innen verdeckt verschraubt, Schrauben M5, für hohe Beanspruchung!



Modelle mit Stift HT 8 mm

Prüfqualität ungeprüft

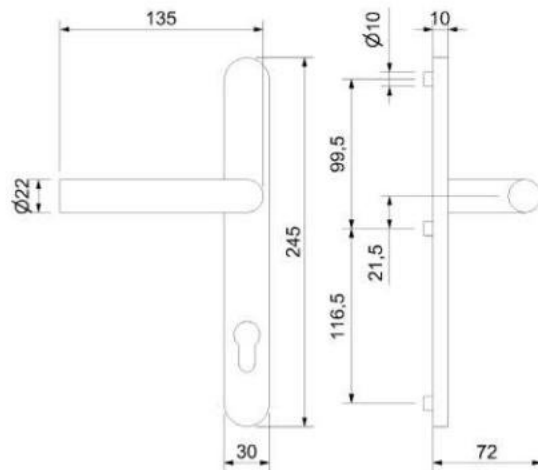
Schmalrahmengarnitur PZ 92 mm, Knopf / Drücker DIN re/li, TS 80-87 mm

Farbe Artikelnummer
Edelstahl-sat. **40.30.6440**



BREMEN-LS INNEN-HALBGARNITUR (Serie 40306840)

Schmalrahmengarnitur Innenhalbgarnitur fest/drehbar gelagert, mit stabiler Metallunterkonstruktion.
Von innen verdeckt verschraubt, für hohe Beanspruchung!



Modelle ohne Stift

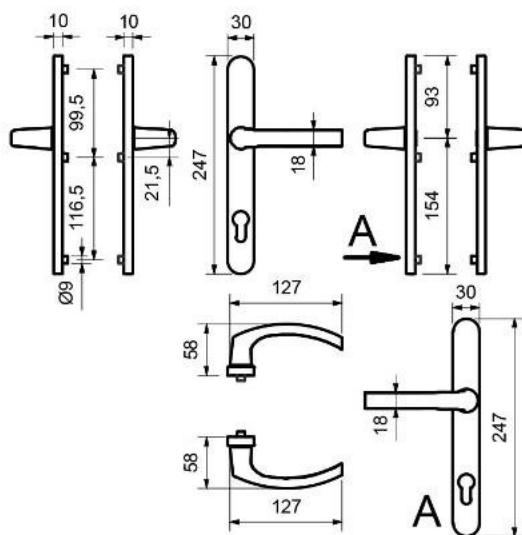
Prüfqualität **ungeprüft**

Innenhalbgarnitur PZ 92 mm, DIN re/li ohne Stift und Schrauben

Farbe	Artikelnummer
Edelstahl-sat.	40.30.6840
Schwarzstahl-Optik	40.33.1870
Schwarz matt	40.33.1880

HAMBURG-LS (Serie 40307810)

Schmalrahmengarnitur fest/drehbar gelagert, mit stabiler Metallunterkonstruktion.
Von innen verdeckt verschraubt, Schrauben M5, für hohe Beanspruchung!



Modelle mit Stift HT 8 mm

Prüfqualität **ungeprüft**

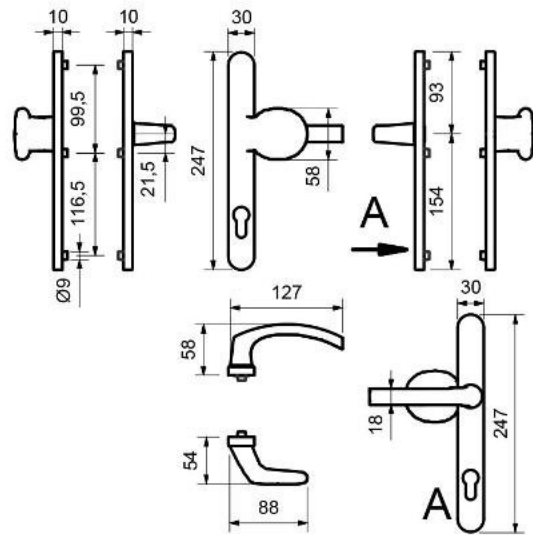
Schmalrahmengarnitur PZ 92 mm, Drücker / Drücker DIN
re/li, TS 80 - 92 mm

Farbe	Artikelnummer
Aluminium F1	40.30.7810
Aluminium F9	40.30.8010
Aluminium weiß	40.30.7910



HAMBURG-LS (Serie 40307800)

Schmalrahmengarnitur fest/drehbar gelagert, mit stabiler Metallunterkonstruktion.
Von innen verdeckt verschraubt, Schrauben M5, für hohe Beanspruchung!



Modelle mit Stift HT 8 mm

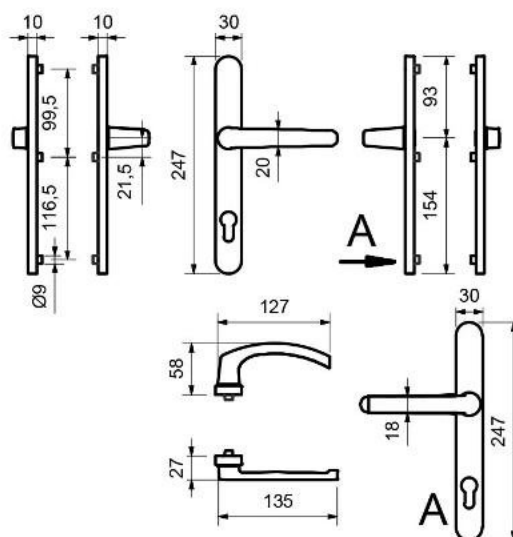
Prüfqualität **ungeprüft**

Schmalrahmengarnitur PZ 92 mm, Knopf / Drücker DIN
re/li, TS 80 - 92 mm

Farbe	Artikelnummer
Aluminium F1	40.30.7800
Aluminium F9	40.30.8000
Aluminium weiß	40.30.7900

HAMBURG-LS (Serie 40307820)

Schmalrahmengarnitur fest/drehbar gelagert, mit stabiler Metallunterkonstruktion.
Von innen verdeckt verschraubt, Schrauben M5, für hohe Beanspruchung!



Modelle mit Stift HT 8 mm

Prüfqualität ungeprüft

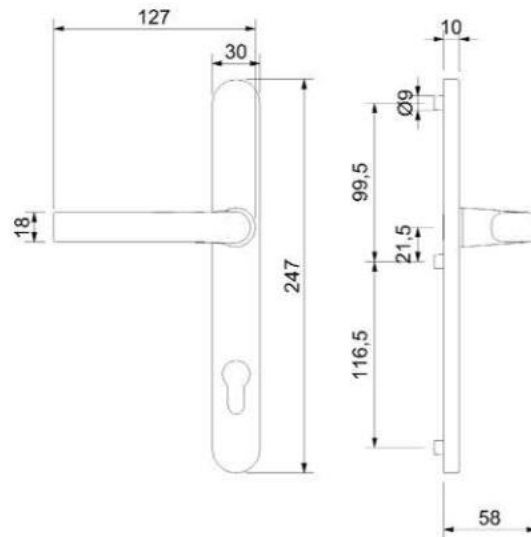
Schmalrahmengarnitur PZ 92 mm, Drücker Außen flach
DIN re/li, TS 80 - 92 mm

Farbe	Artikelnummer
Aluminium F1	40.30.7820
Aluminium F9	40.30.8020
Aluminium weiß	40.30.7920



HAMBURG-LS INNEN-HALBGARNITUR (Serie 40307830)

Schmalrahmengarnitur Innenhalbgarnitur fest/drehbar gelagert, mit stabiler Metallunterkonstruktion. Von innen verdeckt verschraubt, für hohe Beanspruchung!



Modelle ohne Stift

Prüfqualität **ungeprüft**

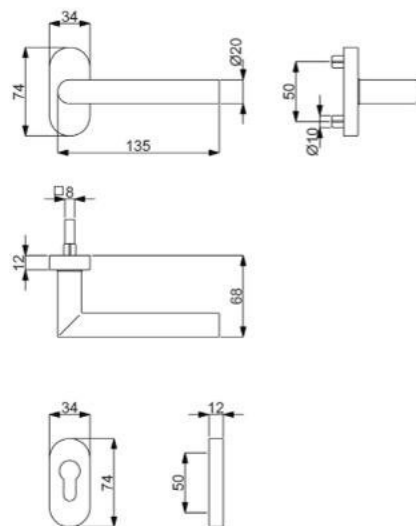
Innenhalbgarnitur PZ 92 mm, DIN re/li ohne Stift und Schrauben

Farbe	Artikelnummer
Aluminium F1	40.30.7830
Aluminium F9	40.30.8030
Aluminium weiß	40.30.7930

RONNY II-R (Serie 32529540)

Schmalrahmengarnitur mit stabiler Metallunterkonstruktion, Verbundrosette, Hochhaltefeder, fest/drehbar gelagert, Montage ist wahlweise mit oder ohne Stütznope möglich.

Das patentierte Beschlagsystem! Geprüft nach EN 1906 Gebrauchskategorie 4, DIN 18273.



Modelle mit Stift NET/HT 8 mm, FS 9 mm

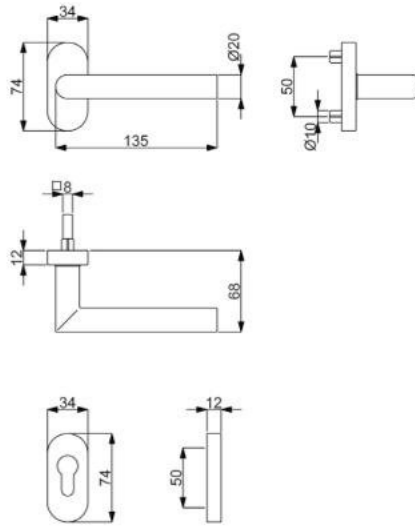
Prüfqualität	GK 4 Objektqualität	GK4+FS
Schmalrahmengarnituren auf Ovalrosetten, PZ, Drücker/Drücker		
Ausführung	Edelstahl-sat.	Edelstahl-sat.
Drücker/Drücker	32.52.9540	32.52.9540FS
Schmalrahmengarnituren auf Ovalrosetten, PZ, Knopf/Drücker, fest		
Ausführung	Edelstahl-sat.	Edelstahl-sat.
Knopf/Dr. DIN re.	32.52.9550	32.52.9550FS
Knopf/Dr. DIN li.	32.52.9560	32.52.9560FS
Schmalrahmengarnituren auf Ovalrosetten, PZ, Knopf/Drücker, drehbar		
Ausführung	Edelstahl-sat.	Edelstahl-sat.
Knopf/Dr. DIN re.	32.53.0850	-
Knopf/Dr. DIN li.	32.53.0860	-
Schmalrahmen-Halbgarnituren auf Ovalrosetten, PZ, ohne Stift und Schrauben		
Ausführung	Edelstahl-sat.	Edelstahl-sat.
DIN rechts	32.52.9860	32.52.9860FS
DIN links	32.52.9870	32.52.9870FS
Drückerpaar auf Ovalrosette		
Ausführung	Edelstahl-sat.	Edelstahl-sat.
Drückerpaar	32.52.8310	32.52.8310FS
Lochteil		
Ausführung	Edelstahl-sat.	Edelstahl-sat.
Drückerlochteil re.	32.52.8320	32.52.9630
Drückerlochteil li.	32.52.8330	32.52.9640



RONNY II-R (Serie 32527520)

Schmalrahmengarnitur mit stabiler Metallunterkonstruktion, Verbundrosette, Hochhaltefeder, fest/drehbar gelagert, Montage ist wahlweise mit oder ohne Dübeltechnik möglich.

Das patentierte Beschlagsystem! Geprüft nach EN 1906 Gebrauchskategorie 4.



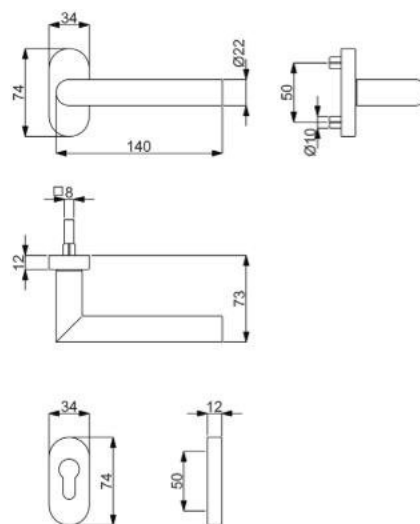
Modelle mit Stift NET/HT 8 mm

Prüfqualität	GK 4 Objektqualität	GK 4 Objektqualität
Schmalrahmen-Halbgarnituren auf Ovalrosetten, PZ, ohne Stift und Schrauben		
Ausführung	Schwarzstahl-Optik	Schwarz matt
DIN rechts	32.52.7520	32.52.7770
DIN links	32.52.7530	32.52.7780

GALINA II-R (Serie 32529510)

Schmalrahmengarnitur mit stabiler Metallunterkonstruktion, Verbundrosette, Hochhaltefeder, fest/drehbar gelagert, Montage ist wahlweise mit oder ohne Stütznope möglich.

Das patentierte Beschlagsystem! Geprüft nach EN 1906 Gebrauchskategorie 4, DIN 18273.



Modelle mit Stift NET/HT 8 mm, FS 9 mm

Prüfqualität	GK 4 Objektqualität	GK4+FS
Schmalrahmengarnituren auf Ovalrosetten, PZ, Drücker/Drücker		
Ausführung	Edelstahl-sat.	Edelstahl-sat.
Drücker/Drücker	32.52.9510	32.52.9510FS

Schmalrahmengarnituren auf Ovalrosetten, PZ, Knopf/Drücker, fest		
Ausführung	Edelstahl-sat.	Edelstahl-sat.
Knopf/Dr. DIN re.	32.52.9520	32.52.9520FS
Knopf/Dr. DIN li.	32.52.9530	32.52.9530FS

Schmalrahmengarnituren auf Ovalrosetten, PZ, Knopf/Drücker, drehbar		
Ausführung	Edelstahl-sat.	Edelstahl-sat.
Knopf/Dr. DIN re.	32.53.1010	-
Knopf/Dr. DIN li.	32.53.1020	-

Schmalrahmen-Halbgarnituren auf Ovalrosetten, PZ, ohne Stift und Schrauben		
Ausführung	Edelstahl-sat.	Edelstahl-sat.
DIN rechts	32.52.9840	32.52.9840FS
DIN links	32.52.9850	32.52.9850FS

Drückerpaar auf Ovalrosette		
Ausführung	Edelstahl-sat.	Edelstahl-sat.
Drückerpaar	32.52.8280	32.52.8280FS

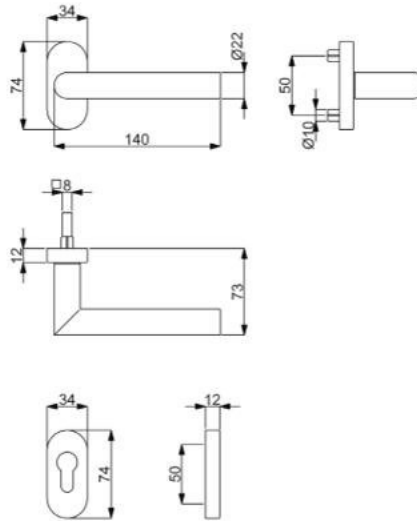
Lochteil		
Ausführung	Edelstahl-sat.	Edelstahl-sat.
Drückerlochteil re.	32.52.8290	32.52.9610
Drückerlochteil li.	32.52.8300	32.52.9620



GALINA II-R (Serie 32522120)

Schmalrahmengarnitur mit stabiler Metallunterkonstruktion, Verbundrosette, Hochhaltefeder, fest/drehbar gelagert, Montage ist wahlweise mit oder ohne Dübeltechnik möglich.

Das patentierte Beschlagsystem! Geprüft nach EN 1906 Gebrauchskategorie 4.



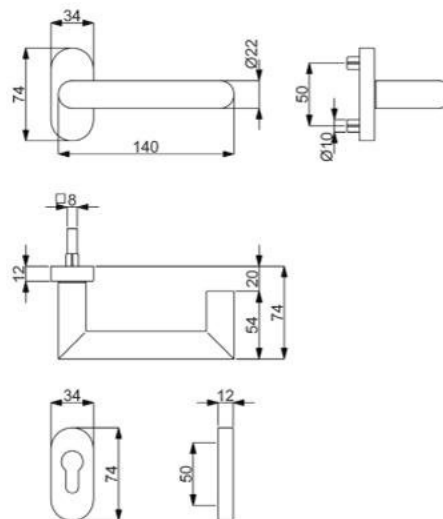
Modelle mit Stift NET/HT 8 mm

Prüfqualität	GK 4 Objektqualität	GK 4 Objektqualität	GK 4 Objektqualität
Schmalrahmen-Halbgarnituren auf Ovalrosetten, PZ, ohne Stift und Schrauben			
Ausführung	Schwarzstahl-Optik	Schwarz matt	Schwarz matt Struktur
DIN rechts	32.52.2120	32.52.2140	32.56.3170
DIN links	32.52.2130	32.52.2150	32.56.3180

HANNA-R (Serie 32529440)

Schmalrahmengarnitur mit stabiler Metallunterkonstruktion, Verbundrosette, Hochhaltefeder, fest/drehbar gelagert, Montage ist wahlweise mit oder ohne Stütznope möglich.

Das patentierte Beschlagsystem! Geprüft nach EN 1906 Gebrauchskategorie 4, DIN 18273. EN 179.



Modelle mit Stift NET/HT 8 mm, FS 9 mm, FT 9x60/60 mm

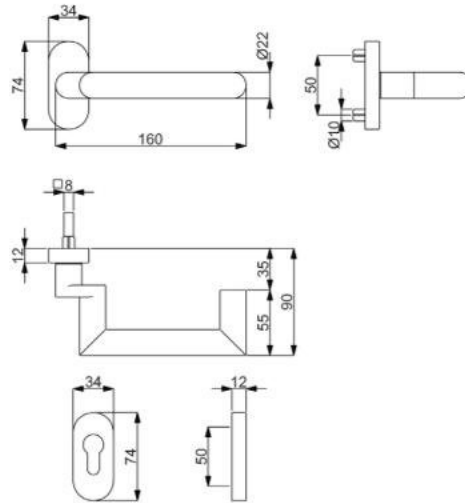
Prüfqualität	GK 4 Objektqualität	GK4+FS	GK4+FS+EN179
Schmalrahmengarnituren auf Ovalrosetten, Gehflügel, PZ, Drücker/Drücker			
Ausführung	Edelstahl-sat.	Edelstahl-sat.	Edelstahl-sat.
Drücker/Drücker	32.52.9440	32.52.9440FS	32.71.9440
Schmalrahmengarnituren auf Ovalrosetten, Gehflügel, PZ, Knopf/Drücker, fest			
Ausführung	Edelstahl-sat.	Edelstahl-sat.	Edelstahl-sat.
Knopf/Dr. DIN re.	32.52.9450	32.52.9450FS	32.71.9450
Knopf/Dr. DIN li.	32.52.9460	32.52.9460FS	32.71.9460
Schmalrahmengarnituren auf Ovalrosetten, PZ, Knopf/Drücker, drehbar			
Ausführung	Edelstahl-sat.	Edelstahl-sat.	Edelstahl-sat.
Knopf/Dr. DIN re.	32.53.0930	-	-
Knopf/Dr. DIN li.	32.53.0940	-	-
Lochteil Standflügel inklusive 9 mm Stift, ohne Hochhaltefeder, Montage waag- und senkrecht			
Ausführung	Edelstahl-sat.	Edelstahl-sat.	Edelstahl-sat.
Drückerlochteil re./li.	-	-	32.71.9430
Schmalrahmen-Halbgarnituren auf Ovalrosetten, PZ, ohne Stift und Schrauben			
Ausführung	Edelstahl-sat.	Edelstahl-sat.	Edelstahl-sat.
DIN rechts	32.52.9800	32.52.9800FS	-
DIN links	32.52.9810	32.52.9810FS	-
Drückerpaar auf Ovalrosette			
Ausführung	Edelstahl-sat.	Edelstahl-sat.	Edelstahl-sat.
Drückerpaar	32.52.8220	32.52.8220FS	-
Lochteil			
Ausführung	Edelstahl-sat.	Edelstahl-sat.	Edelstahl-sat.
Drückerlochteil re.	32.52.8230	32.52.8370	-
Drückerlochteil li.	32.52.8240	32.52.8380	-



HANNA SP-R (Serie 32529180)

Schmalrahmengarnitur mit stabiler Metallunterkonstruktion, Verbundrosette, Hochhaltefeder, fest/drehbar gelagert, Montage ist wahlweise mit oder ohne Stütznope möglich.

Das patentierte Beschlagsystem! Geprüft nach EN 1906 Gebrauchskategorie 4, DIN 18273. EN 179.



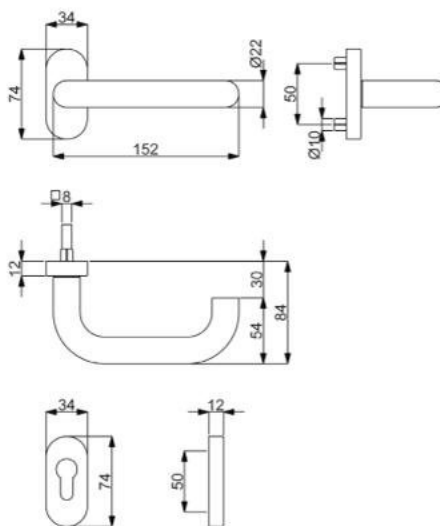
Modelle mit Stift NET/HT 8 mm, FS 9 mm, FT 9x60/60 mm

Prüfqualität	GK 4 Objektqualität	GK4+FS	GK4+FS+EN179
Schmalrahmengarnituren auf Ovalrosetten, Gehflügel, PZ, Drücker/Drücker			
Ausführung	Edelstahl-sat.	Edelstahl-sat.	Edelstahl-sat.
Drücker/Drücker	32.52.9180	32.52.9180FS	32.71.9180
Schmalrahmengarnituren auf Ovalrosetten, Gehflügel, PZ, Knopf/Drücker, fest			
Ausführung	Edelstahl-sat.	Edelstahl-sat.	Edelstahl-sat.
Knopf/Dr. DIN re.	32.52.9190	32.52.9190FS	32.71.9190
Knopf/Dr. DIN li.	32.52.9200	32.52.9200FS	32.71.9200
Schmalrahmengarnituren auf Ovalrosetten, PZ, Knopf/Drücker, drehbar			
Ausführung	Edelstahl-sat.	Edelstahl-sat.	Edelstahl-sat.
Knopf/Dr. DIN re.	32.53.0890	-	-
Knopf/Dr. DIN li.	32.53.0900	-	-
Lochteil Standflügel inklusive 9 mm Stift, ohne Hochhaltefeder, Montage waag- und senkrecht			
Ausführung	Edelstahl-sat.	Edelstahl-sat.	Edelstahl-sat.
Drückerlochteil re./li.	-	-	32.71.9170
Schmalrahmen-Halbgarnituren auf Ovalrosetten, PZ, ohne Stift und Schrauben			
Ausführung	Edelstahl-sat.	Edelstahl-sat.	Edelstahl-sat.
DIN rechts	32.52.9210	32.52.9210FS	-
DIN links	32.52.9220	32.52.9220FS	-
Drückerpaar auf Ovalrosette			
Ausführung	Edelstahl-sat.	Edelstahl-sat.	Edelstahl-sat.
Drückerpaar	32.52.9230	32.52.9230FS	-
Lochteil			
Ausführung	Edelstahl-sat.	Edelstahl-sat.	Edelstahl-sat.
Drückerlochteil re.	32.52.9240	32.52.9260	-
Drückerlochteil li.	32.52.9250	32.52.9270	-

PAULA III-R (Serie 32529470)

Schmalrahmengarnitur mit stabiler Metallunterkonstruktion, Verbundrosette, Hochhaltefeder, fest/drehbar gelagert, Montage ist wahlweise mit oder ohne Stütznope möglich.

Das patentierte Beschlagsystem! Geprüft nach EN 1906 Gebrauchskategorie 4, DIN 18273. EN 179.



Modelle mit Stift NET/HT 8 mm, FS 9 mm, FT 9x60/60 mm

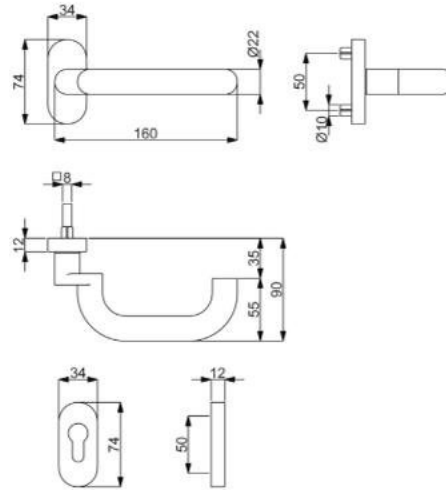
Prüfqualität	GK 4 Objektqualität	GK4+FS	GK4+FS+EN179
Schmalrahmengarnituren auf Ovalrosetten, Gehflügel, PZ, Drücker/Drücker			
Ausführung	Edelstahl-sat.	Edelstahl-sat.	Edelstahl-sat.
Drücker/Drücker	32.52.9470	32.52.9470FS	32.71.9470
Schmalrahmengarnituren auf Ovalrosetten, Gehflügel, PZ, Knopf/Drücker, fest			
Ausführung	Edelstahl-sat.	Edelstahl-sat.	Edelstahl-sat.
Knopf/Dr. DIN re.	32.52.9480	32.52.9480FS	32.71.9480
Knopf/Dr. DIN li.	32.52.9490	32.52.9490FS	32.71.9490
Schmalrahmengarnituren auf Ovalrosetten, PZ, Knopf/Drücker, drehbar			
Ausführung	Edelstahl-sat.	Edelstahl-sat.	Edelstahl-sat.
Knopf/Dr. DIN re.	32.53.0810	-	-
Knopf/Dr. DIN li.	32.53.0820	-	-
Lochteil Standflügel inklusive 9 mm Stift, ohne Hochhaltefeder, Montage waag- und senkrecht			
Ausführung	Edelstahl-sat.	Edelstahl-sat.	Edelstahl-sat.
Drückerlochteil re./li.	-	-	32.71.9500
Schmalrahmen-Halbgarnituren auf Ovalrosetten, PZ, ohne Stift und Schrauben			
Ausführung	Edelstahl-sat.	Edelstahl-sat.	Edelstahl-sat.
DIN rechts	32.52.9820	32.52.9820FS	-
DIN links	32.52.9830	32.52.9830FS	-
Drückerpaar auf Ovalrosette			
Ausführung	Edelstahl-sat.	Edelstahl-sat.	Edelstahl-sat.
Drückerpaar	32.52.8250	32.52.8250FS	-
Lochteil			
Ausführung	Edelstahl-sat.	Edelstahl-sat.	Edelstahl-sat.
Drückerlochteil re.	32.52.8260	32.52.9380	-
Drückerlochteil li.	32.52.8270	32.52.9390	-



PAULA III SP-R (Serie 32529100)

Schmalrahmengarnitur mit stabiler Metallunterkonstruktion, Verbundrosette, Hochhaltefeder, fest/drehbar gelagert, Montage ist wahlweise mit oder ohne Stütznope möglich.

Das patentierte Beschlagsystem! Geprüft nach EN 1906 Gebrauchskategorie 4, DIN 18273. EN 179.



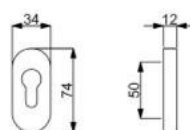
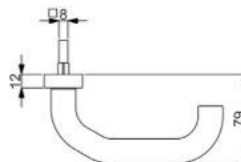
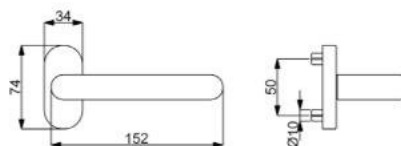
Modelle mit Stift NET/HT 8 mm, FS 9 mm, FT 9x60/60 mm

Prüfqualität	GK 4 Objektqualität	GK4+FS	GK4+FS+EN179
Schmalrahmengarnituren auf Ovalrosetten, Gehflügel, PZ, Drücker/Drücker			
Ausführung	Edelstahl-sat.	Edelstahl-sat.	Edelstahl-sat.
Drücker/Drücker	32.52.9100	32.52.9100FS	32.71.9100
Schmalrahmengarnituren auf Ovalrosetten, Gehflügel, PZ, Knopf/Drücker, fest			
Ausführung	Edelstahl-sat.	Edelstahl-sat.	Edelstahl-sat.
Knopf/Dr. DIN re.	32.52.9110	32.52.9110FS	32.71.9110
Knopf/Dr. DIN li.	32.52.9120	32.52.9120FS	32.71.9120
Schmalrahmengarnituren auf Ovalrosetten, PZ, Knopf/Drücker, drehbar			
Ausführung	Edelstahl-sat.	Edelstahl-sat.	Edelstahl-sat.
Knopf/Dr. DIN re.	32.53.0950	-	-
Knopf/Dr. DIN li.	32.53.0960	-	-
Lochteil Standflügel inklusive 9 mm Stift, ohne Hochhaltefeder, Montage waag- und senkrecht			
Ausführung	Edelstahl-sat.	Edelstahl-sat.	Edelstahl-sat.
Drückerlochteil re./li.	-	-	32.71.9130
Schmalrahmen-Halbgarnituren auf Ovalrosetten, PZ, ohne Stift und Schrauben			
Ausführung	Edelstahl-sat.	Edelstahl-sat.	Edelstahl-sat.
DIN rechts	32.52.9130	32.52.9130FS	-
DIN links	32.52.9140	32.52.9140FS	-
Drückerpaar auf Ovalrosette			
Ausführung	Edelstahl-sat.	Edelstahl-sat.	Edelstahl-sat.
Drückerpaar	32.52.9150	32.52.9150FS	-
Lochteil			
Ausführung	Edelstahl-sat.	Edelstahl-sat.	Edelstahl-sat.
Drückerlochteil re.	32.52.9160	32.52.9280	-
Drückerlochteil li.	32.52.9170	32.52.9290	-

KATRIN-R (Serie 32521720)

Schmalrahmengarnitur mit stabiler Metallunterkonstruktion, Verbundrosette, Hochhaltefeder, fest/drehbar gelagert, Montage ist wahlweise mit oder ohne Stütznope möglich.

Das patentierte Beschlagsystem! Geprüft nach EN 1906 Gebrauchskategorie 4, DIN 18273. EN 179.



Modelle mit Stift NET/HT 8 mm, FS 9 mm, FT 9x60/60 mm

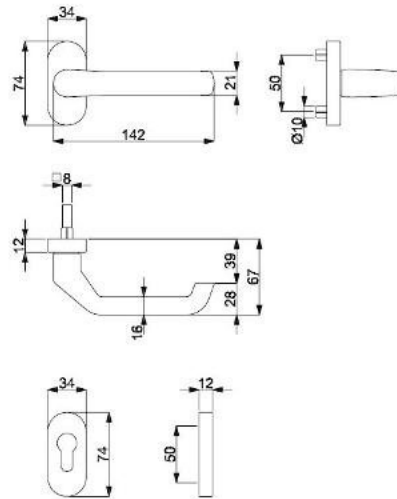
Prüfqualität	GK 4 Objektqualität	GK4+FS	GK4+FS+EN179
Schmalrahmengarnituren auf Ovalrosetten, Gehflügel, PZ, Drücker/Drücker			
Ausführung	Edelstahl-sat.	Edelstahl-sat.	Edelstahl-sat.
Drücker/Drücker	32.52.1720	32.52.1720FS	32.71.1720
Schmalrahmengarnituren auf Ovalrosetten, Gehflügel, PZ, Knopf/Drücker, fest			
Ausführung	Edelstahl-sat.	Edelstahl-sat.	Edelstahl-sat.
Knopf/Dr. DIN re.	32.52.1730	32.52.1730FS	32.71.1730
Knopf/Dr. DIN li.	32.52.1740	32.52.1740FS	32.71.1740
Schmalrahmengarnituren auf Ovalrosetten, PZ, Knopf/Drücker, drehbar			
Ausführung	Edelstahl-sat.	Edelstahl-sat.	Edelstahl-sat.
Knopf/Dr. DIN re.	32.53.0830	-	-
Knopf/Dr. DIN li.	32.53.0840	-	-
Lochteil Standflügel inklusive 9 mm Stift, ohne Hochhaltefeder, Montage waag- und senkrecht			
Ausführung	Edelstahl-sat.	Edelstahl-sat.	Edelstahl-sat.
Drückerlochteil re./li.	-	-	32.71.1750
Schmalrahmen-Halbgarnituren auf Ovalrosetten, PZ, ohne Stift und Schrauben			
Ausführung	Edelstahl-sat.	Edelstahl-sat.	Edelstahl-sat.
DIN rechts	32.52.1750	32.52.1750FS	-
DIN links	32.52.1760	32.52.1760FS	-
Drückerpaar auf Ovalrosette			
Ausführung	Edelstahl-sat.	Edelstahl-sat.	Edelstahl-sat.
Drückerpaar	32.52.1770	32.52.1770FS	-
Lochteil			
Ausführung	Edelstahl-sat.	Edelstahl-sat.	Edelstahl-sat.
Drückerlochteil re.	32.52.1780	32.52.1580	-
Drückerlochteil li.	32.52.1790	32.52.1590	-



FLENSBURG-R (Serie 32595400)

Schmalrahmengarnitur mit stabiler Metallunterkonstruktion, Verbundrosette, Hochhaltefeder, fest/drehbar gelagert, Montage ist wahlweise mit oder ohne Dübeltechnik möglich.

Das patentierte Beschlagsystem! Geprüft nach EN 1906 Gebrauchskategorie 4, DIN 18273.



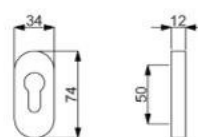
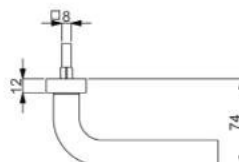
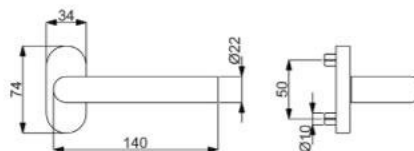
Modelle mit Stift NET/HT 8 mm, FS 9 mm

Prüfqualität	GK 4 Objektqualität	GK4+FS
Schmalrahmengarnituren auf Ovalrosetten, Gehflügel, PZ, Drücker/Drücker		
Ausführung	Edelstahl-sat.	Edelstahl-sat.
Drücker/Drücker	32.59.5400	32.59.5400FS
Schmalrahmengarnituren auf Ovalrosetten, Gehflügel, PZ, Knopf/Drücker, fest		
Ausführung	Edelstahl-sat.	Edelstahl-sat.
Knopf/Dr. DIN re.	32.59.5410	32.59.5410FS
Knopf/Dr. DIN li.	32.59.5420	32.59.5420FS
Schmalrahmengarnituren auf Ovalrosetten, PZ, Knopf/Drücker, drehbar		
Ausführung	Edelstahl-sat.	Edelstahl-sat.
Knopf/Dr. DIN re.	32.59.5430	-
Knopf/Dr. DIN li.	32.59.5440	-
Schmalrahmen-Halbgarnituren auf Ovalrosetten, PZ, ohne Stift und Schrauben		
Ausführung	Edelstahl-sat.	Edelstahl-sat.
DIN rechts	32.59.5460	32.59.5460FS
DIN links	32.59.5470	32.59.5470FS
Drückerpaar auf Ovalrosette		
Ausführung	Edelstahl-sat.	Edelstahl-sat.
Drückerpaar	32.59.5480	32.59.5480FS
Lochteil		
Ausführung	Edelstahl-sat.	Edelstahl-sat.
Drückerlochteil re.	32.59.5490	32.59.5510
Drückerlochteil li.	32.59.5500	32.59.5520

PATRIK III-R (Serie 32529300)

Schmalrahmengarnitur mit stabiler Metallunterkonstruktion, Verbundrosette, Hochhaltefeder, fest/drehbar gelagert, Montage ist wahlweise mit oder ohne Stütznope möglich.

Das patentierte Beschlagsystem! Geprüft nach EN 1906 Gebrauchskategorie 4.



Modelle mit Stift NET/HT 8 mm

Prüfqualität GK 4 Objektqualität

Schmalrahmengarnituren auf Ovalrosetten, PZ, Drücker/Drücker

Ausführung Edelstahl-sat.

Drücker/Drücker 32.52.9300

Schmalrahmengarnituren auf Ovalrosetten, PZ, Knopf/Drücker, fest

Ausführung Edelstahl-sat.

Knopf/Dr. DIN re. 32.52.9310

Knopf/Dr. DIN li. 32.52.9320

Schmalrahmengarnituren auf Ovalrosetten, PZ, Knopf/Drücker, drehbar

Ausführung Edelstahl-sat.

Knopf/Dr. DIN re. 32.53.0910

Knopf/Dr. DIN li. 32.53.0920

Schmalrahmen-Halbgarnituren auf Ovalrosetten, PZ, ohne Stift und Schrauben

Ausführung Edelstahl-sat.

DIN rechts 32.52.9330

DIN links 32.52.9340

Drückerpaar auf Ovalrosette

Ausführung Edelstahl-sat.

Drückerpaar 32.52.9350

Lochteil

Ausführung Edelstahl-sat.

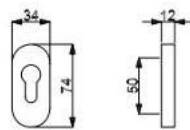
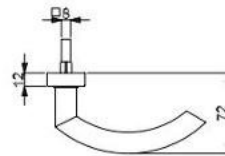
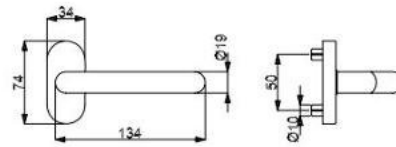
Drückerlochteil re. 32.52.9360

Drückerlochteil li. 32.52.9370

JILL-R (Serie 32527320)

Schmalrahmengarnitur mit stabiler Metallunterkonstruktion, Verbundrosette, Hochhaltefeder, fest/drehbar gelagert, Montage ist wahlweise mit oder ohne Dübeltechnik möglich.

Das patentierte Beschlagsystem! Geprüft nach EN 1906 Gebrauchskategorie 4.



Modelle mit Stift NET/HT 8 mm

Prüfqualität GK 4 Objektqualität

Schmalrahmengarnituren auf Ovalrosetten, PZ, Drücker/Drücker

Ausführung Edelstahl-sat.

Drücker/Drücker **32.53.3000**

Schmalrahmengarnituren auf Ovalrosetten, PZ, Knopf/Drücker, fest

Ausführung Edelstahl-sat.

Knopf/Dr. DIN re. **32.53.3010**

Knopf/Dr. DIN li. **32.53.3020**

Schmalrahmengarnituren auf Ovalrosetten, PZ, Knopf/Drücker, drehbar

Ausführung Edelstahl-sat.

Knopf/Dr. DIN re. **32.53.3060**

Knopf/Dr. DIN li. **32.53.3070**

Schmalrahmen-Halbgarnituren auf Ovalrosetten, PZ, ohne Stift und Schrauben

Ausführung Edelstahl-sat.

PZ DIN rechts **32.52.7320**

PZ DIN links **32.52.7330**

Drückerpaar auf Ovalrosette

Ausführung Edelstahl-sat.

Drückerpaar **32.53.3030**

Lochteil

Ausführung Edelstahl-sat.

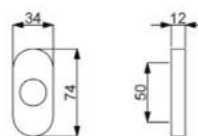
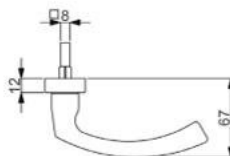
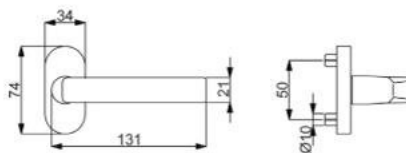
Drückerlochteil re. **32.53.3040**

Drückerlochteil li. **32.53.3050**

CINTRE-R (Serie 32529410)

Schmalrahmengarnitur mit stabiler Metallunterkonstruktion, Verbundrosette, Hochhaltefeder, fest/drehbar gelagert, Montage ist wahlweise mit oder ohne Stütznope möglich.

Das patentierte Beschlagsystem! Geprüft nach EN 1906 Gebrauchskategorie 4.



Modelle mit Stift NET/HT 8 mm

Prüfqualität GK 4 Objektqualität**Schmalrahmengarnituren auf Ovalrosetten, PZ, Drücker/Drücker**

Ausführung Edelstahl-sat.

Drücker/Drücker **32.52.9410**

Schmalrahmengarnituren auf Ovalrosetten, PZ, Knopf/Drücker, fest

Ausführung Edelstahl-sat.

Knopf/Dr. DIN re. **32.52.9420**

Knopf/Dr. DIN li. **32.52.9430**

Schmalrahmengarnituren auf Ovalrosetten, PZ, Knopf/Drücker, drehbar

Ausführung Edelstahl-sat.

Knopf/Dr. DIN re. **32.53.0970**

Knopf/Dr. DIN li. **32.53.0980**

Schmalrahmen-Halbgarnituren auf Ovalrosetten, PZ, ohne Stift und Schrauben

Ausführung Edelstahl-sat.

DIN rechts **32.52.9900**

DIN links **32.52.9910**

Drückerpaar auf Ovalrosette

Ausführung Edelstahl-sat.

Drückerpaar **32.52.9920**

Lochteil

Ausführung Edelstahl-sat.

Drückerlochteil re. **32.52.9930**

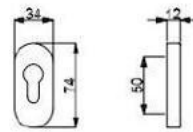
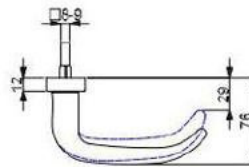
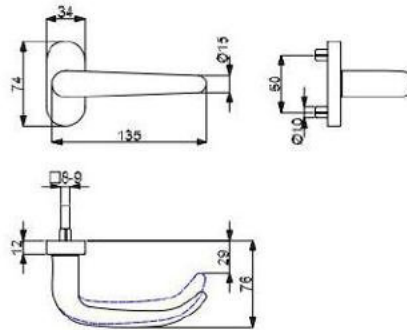
Drückerlochteil li. **32.52.9940**



MADRID-R (Serie 32529570)

Schmalrahmengarnitur mit stabiler Metallunterkonstruktion, Verbundrosette, Hochhaltefeder, fest/drehbar gelagert, Montage ist wahlweise mit oder ohne Stütznope möglich.

Das patentierte Beschlagsystem! Geprüft nach EN 1906 Gebrauchskategorie 4, DIN 18273. EN 179.



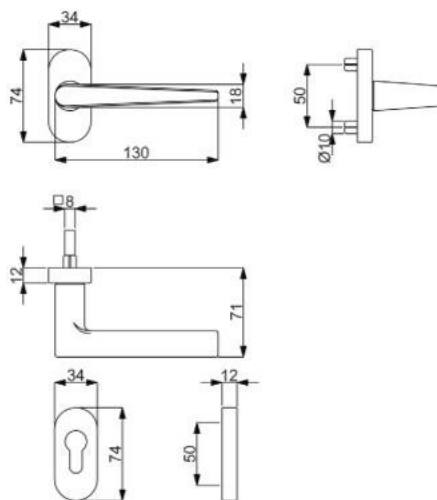
Modelle mit Stift NET/HT 8 mm, FS 9 mm, FT 9x60/60 mm

Prüfqualität	GK 4 Objektqualität	GK4+FS	GK4+FS+EN179
Schmalrahmengarnituren auf Ovalrosetten, Gehflügel, PZ, Drücker/Drücker			
Ausführung	Edelstahl-sat.	Edelstahl-sat.	Edelstahl-sat.
Drücker/Drücker	32.52.9570	32.52.9570FS	32.71.9510
Schmalrahmengarnituren auf Ovalrosetten, PZ, Knopf/Drücker, fest			
Ausführung	Edelstahl-sat.	Edelstahl-sat.	Edelstahl-sat.
Knopf/Dr. DIN re.	32.52.9580	32.52.9580FS	32.71.9520
Knopf/Dr. DIN li.	32.52.9590	32.52.9590FS	32.71.9530
Schmalrahmengarnituren auf Ovalrosetten, PZ, Knopf/Drücker, drehbar			
Ausführung	Edelstahl-sat.	Edelstahl-sat.	Edelstahl-sat.
Knopf/Dr. DIN re.	32.53.0870	-	-
Knopf/Dr. DIN li.	32.53.0880	-	-
Lochteil Standflügel inklusive 9 mm Stift, ohne Hochhaltefeder, Montage waag- und senkrecht			
Ausführung	Edelstahl-sat.	Edelstahl-sat.	Edelstahl-sat.
Drückerlochteil re./li.	-	-	32.71.0280
Schmalrahmen-Halbgarnituren auf Ovalrosetten, PZ, ohne Stift und Schrauben			
Ausführung	Edelstahl-sat.	Edelstahl-sat.	Edelstahl-sat.
DIN rechts	32.52.9880	32.52.7560FS	-
DIN links	32.52.9890	32.52.7570FS	-
Drückerpaar auf Ovalrosette			
Ausführung	Edelstahl-sat.	Edelstahl-sat.	Edelstahl-sat.
Drückerpaar	32.52.8340	32.52.8340FS	-
Lochteil			
Ausführung	Edelstahl-sat.	Edelstahl-sat.	Edelstahl-sat.
Drückerlochteil re.	32.52.8350	32.52.7580	-
Drückerlochteil li.	32.52.8360	32.52.7590	-

SIRIUS-R (Serie 32521320)

Schmalrahmengarnitur mit stabiler Metallunterkonstruktion, Verbundrosette, Hochhaltefeder, fest/drehbar gelagert, Montage ist wahlweise mit oder ohne Stütznope möglich.

Das patentierte Beschlagsystem! Geprüft nach EN 1906 Gebrauchskategorie 4, DIN 18273.



Modelle mit Stift NET/HT 8 mm, FS 9 mm

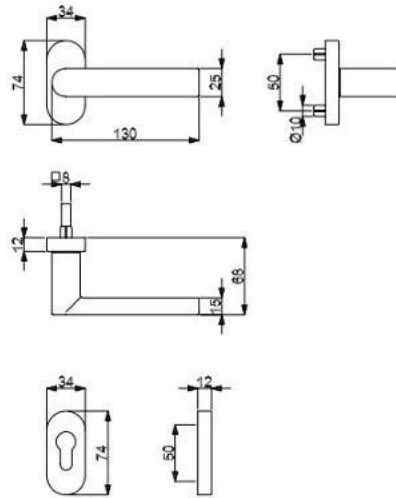
Prüfqualität	GK 4 Objektqualität	GK4+FS
Schmalrahmengarnituren auf Ovalrosetten, PZ, Drücker/Drücker		
Ausführung	Edelstahl-sat.	Edelstahl-sat.
Drücker/Drücker	32.52.1320	32.52.1320FS
Schmalrahmengarnituren auf Ovalrosetten, PZ, Knopf/Drücker, fest		
Ausführung	Edelstahl-sat.	Edelstahl-sat.
Knopf/Dr. DIN re.	32.52.1330	32.52.1330FS
Knopf/Dr. DIN li.	32.52.1340	32.52.1340FS
Schmalrahmengarnituren auf Ovalrosetten, PZ, Knopf/Drücker, drehbar		
Ausführung	Edelstahl-sat.	Edelstahl-sat.
Knopf/Dr. DIN re.	32.53.1030	-
Knopf/Dr. DIN li.	32.53.1040	-
Schmalrahmen-Halbgarnituren auf Ovalrosetten, PZ, ohne Stift und Schrauben		
Ausführung	Edelstahl-sat.	Edelstahl-sat.
DIN rechts	32.52.1350	32.52.1350FS
DIN links	32.52.1360	32.52.1360FS
Drückerpaar auf Ovalrosette		
Ausführung	Edelstahl-sat.	Edelstahl-sat.
Drückerpaar	32.52.1370	32.52.1370FS
Lochteil		
Ausführung	Edelstahl-sat.	Edelstahl-sat.
Drückerlochteil re.	32.52.1380	32.52.1540
Drückerlochteil li.	32.52.1390	32.52.1550



KORSIKA-R (Serie 32527370)

Schmalrahmengarnitur mit stabiler Metallunterkonstruktion, Verbundrosette, Hochhaltefeder, fest/drehbar gelagert, Montage ist wahlweise mit oder ohne Dübeltechnik möglich.

Das patentierte Beschlagsystem! Geprüft nach EN 1906 Gebrauchskategorie 4, DIN 18273.



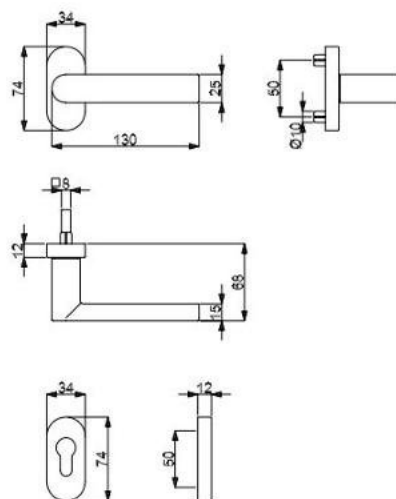
Modelle mit Stift NET/HT 8 mm, FS 9 mm

Prüfqualität	GK 4 Objektqualität	GK4+FS
Schmalrahmengarnituren auf Ovalrosetten, PZ, Drücker/Drücker		
Ausführung	Edelstahl-sat.	Edelstahl-sat.
Drücker/Drücker	32.52.7340	32.52.7340FS
Schmalrahmengarnituren auf Ovalrosetten, PZ, Knopf/Drücker, fest		
Ausführung	Edelstahl-sat.	Edelstahl-sat.
Knopf/Dr. DIN re.	32.52.7350	32.52.7350FS
Knopf/Dr. DIN li.	32.52.7360	32.52.7360FS
Schmalrahmengarnituren auf Ovalrosetten, PZ, Knopf/Drücker, drehbar		
Ausführung	Edelstahl-sat.	Edelstahl-sat.
Knopf/Dr. DIN li.	32.53.3130	-
Knopf/Dr. DIN re.	32.53.3120	-
Schmalrahmen-Halbgarnituren auf Ovalrosetten, PZ, ohne Stift und Schrauben		
Ausführung	Edelstahl-sat.	Edelstahl-sat.
DIN rechts	32.52.7370	32.52.7370FS
DIN links	32.52.7380	32.52.7380FS
Drückerpaar auf Ovalrosette		
Ausführung	Edelstahl-sat.	Edelstahl-sat.
Drückerpaar	32.52.7390	32.52.7390FS
Lochteil		
Ausführung	Edelstahl-sat.	Edelstahl-sat.
DIN links	32.53.3110	32.53.3110FS
DIN rechts	32.53.3100	32.53.3100FS

KORSIKA-R (Serie 32527540)

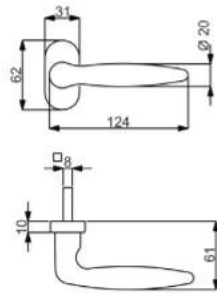
Schmalrahmengarnitur mit stabiler Metallunterkonstruktion, Verbundrosette, Hochhaltefeder, fest/drehbar gelagert, Montage ist wahlweise mit oder ohne Dübeltechnik möglich.

Das patentierte Beschlagsystem! Geprüft nach EN 1906 Gebrauchskategorie 4.



Modelle mit Stift NET/HT 8 mm

Prüfqualität	GK 4 Objektqualität	GK 4 Objektqualität	GK 4 Objektqualität
Schmalrahmen-Halbarnituren auf Ovalrosetten, PZ, ohne Stift und Schrauben			
Ausführung	Schwarzstahl-Optik	Schwarz matt Struktur	Anthrazit Struktur
DIN rechts	32.52.7540	32.52.7560	32.56.4560
DIN links	32.52.7550	32.52.7570	32.56.4570



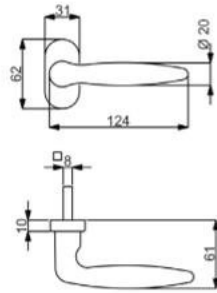
ARENA-R HALBGARNITUR

(Serie 32858720)

Innen-Halbgarnitur mit stabiler Metall-Unterkonstruktion, Verbundrosette, fest/drehbar gelagert, für hohe Beanspruchung an Wohnungseingangs- und Haustüren! Modell ohne Stift

Innen-Halbgarnitur auf Ovalrosette

Ausführung	Farbe	Artikelnummer
DIN re./li.	Edelstahl-sat.	32.85.8720



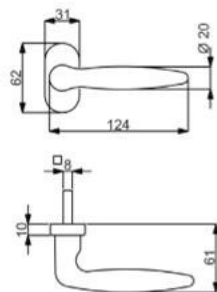
ARENA-R HALBGARNITUR

(Serie 32849300)

Innen-Halbgarnitur mit stabiler Metall-Unterkonstruktion, Verbundrosette, Hochhaltefeder, fest/drehbar gelagert, für hohe Beanspruchung an Wohnungseingangs- und Haustüren! Modell ohne Stift

Innen-Halbgarnitur auf Ovalrosette

Ausführung	Farbe	Artikelnummer
DIN rechts	Robusta Gold	32.84.9300
DIN links	Robusta Gold	32.84.9310



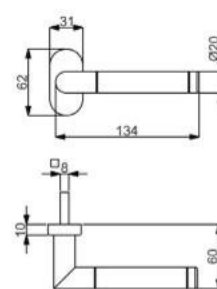
ARENA-R HALBGARNITUR

(Serie 32849320)

Innen-Halbgarnitur mit stabiler Metall-Unterkonstruktion, Verbundrosette, Hochhaltefeder, fest/drehbar gelagert, für hohe Beanspruchung an Wohnungseingangs- und Haustüren! Modell ohne Stift

Innen-Halbgarnitur auf Ovalrosette

Ausführung	Farbe	Artikelnummer
DIN rechts	Chrom	32.84.9320
DIN links	Chrom	32.84.9330



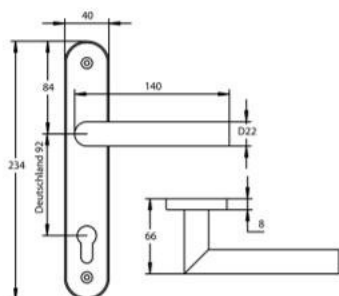
ROYAL-R HALBGARNITUR

(Serie 32858730)

Innen-Halbgarnitur mit stabiler Metall-Unterkonstruktion, Verbundrosette, fest/drehbar gelagert, für hohe Beanspruchung an Wohnungseingangs- und Haustüren! Modell ohne Stift

Innen-Halbgarnitur auf Ovalrosette

Ausführung	Farbe	Artikelnummer
DIN re./li.	Chrom/Edel-	32.85.8730



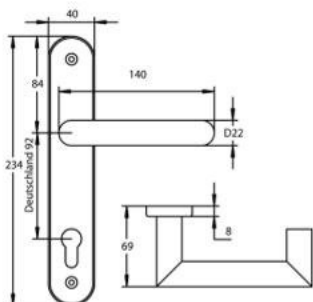
GALINA-LS HALBGARNITUR

(Serie 32859150)

Innen-Halbgarnitur mit stabiler Metallkonstruktion, PZ 92 mm, fest/drehbar gelagert!

Innen-Halbgarnitur Langschild, ohne Stift

Ausführung	Farbe	Artikelnummer
DIN re./li.	Edelstahl-sat.	32.85.9150



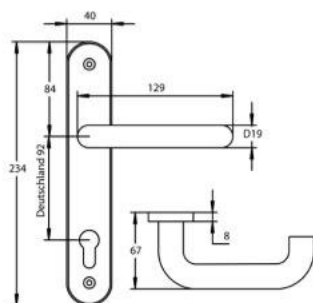
HANNA-LS HALBGARNITUR

(Serie 32859190)

Innen-Halbgarnitur mit stabiler Metallkonstruktion, PZ 92 mm, fest/drehbar gelagert!

Innen-Halbgarnitur Langschild, ohne Stift

Ausführung	Farbe	Artikelnummer
DIN re./li.	Edelstahl-sat.	32.85.9190



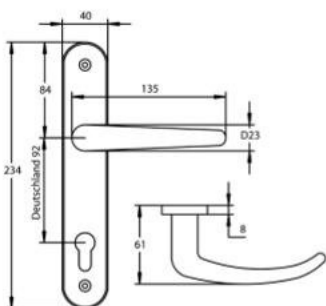
BETTA-LS HALBGARNITUR

(Serie 32859160)

Innen-Halbgarnitur mit stabiler Metallkonstruktion, PZ 92 mm, fest/drehbar gelagert!

Innen-Halbgarnitur Langschild, ohne Stift

Ausführung	Farbe	Artikelnummer
DIN re./li.	Edelstahl-sat.	32.85.9160



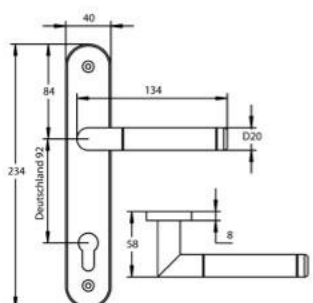
MADRID-LS HALBGARNITUR

(Serie 32859180)

Innen-Halbgarnitur mit stabiler Metallkonstruktion, PZ 92 mm, fest/drehbar gelagert!

Innen-Halbgarnitur Langschild, ohne Stift

Ausführung	Farbe	Artikelnummer
DIN re./li.	Edelstahl-sat.	32.85.9180



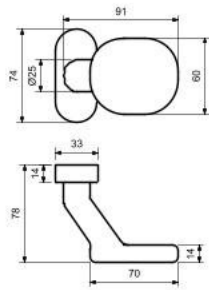
ROYAL-LS HALBGARNITUR

(Serie 32859170)

Innen-Halbgarnitur mit stabiler Metallkonstruktion, PZ 92 mm, fest/drehbar gelagert!

Innen-Halbgarnitur Langschild, ohne Stift

Ausführung	Farbe	Artikelnummer
DIN re./li.	Chrom/Edel-	32.85.9170



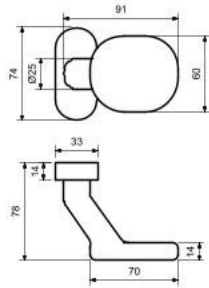
TÜRKNOPF FLENSBURG

(Serie 40333010)

Türknohf versetzt auf ovaler Rosette

fest verbunden

Farbe	Artikelnummer
Edelstahl-sat.	40.33.3010
Aluminium F1	40.33.3030
Aluminium F9	40.33.3040
Aluminium weiß	40.33.3050



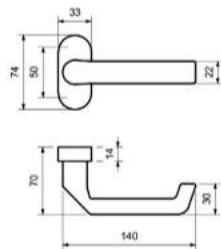
TÜRKNOPF FLENSBURG

(Serie 40333070)

Türknohf versetzt auf ovaler Rosette

fest/drehbar

Farbe	Artikelnummer
Edelstahl-sat.	40.33.3070
Aluminium F1	40.33.3090
Aluminium F9	40.33.3100
Aluminium weiß	40.33.3110



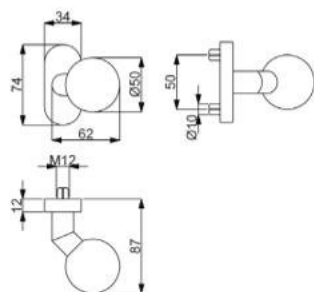
DRÜCKER FLENSBURG

(Serie 40333130)

Drücker fest auf ovaler Rosette

fest/drehbar

Farbe	Artikelnummer
Edelstahl-sat.	40.33.3130
Aluminium F1	40.33.3150
Aluminium F9	40.33.3160
Aluminium weiß	40.33.3170



KNOPF AUF OVALROSETTE TOP SPEED

(Serie 32529960)

DIN rechts / Knopf linkszeigend, DIN links / Knopf rechtszeigend

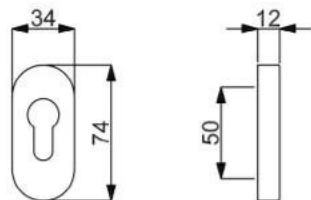
fest verbunden



Farbe	Ausführung	Artikelnummer
Edelstahl-sat.	DIN rechts	32.52.9950
Edelstahl-sat.	DIN links	32.52.9960
Schwarz matt	DIN rechts	32.52.7860
Schwarz matt	DIN links	32.52.7870
Schwarzstahl-Optik	DIN rechts	32.52.7880
Schwarzstahl-Optik	DIN links	32.52.7890
Schwarz matt Struktur	DIN rechts	32.52.7830
Schwarz matt Struktur	DIN links	32.52.7840
Anthrazit Struktur	DIN rechts	32.52.7170
Anthrazit Struktur	DIN links	32.52.7180

fest/drehbar

Farbe	Ausführung	Artikelnummer
Edelstahl-sat.	DIN re./li.	32.52.9970



OVALROSETTE TOP SPEED

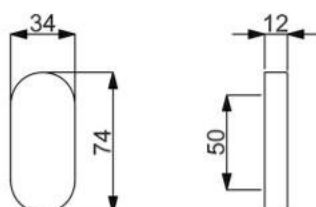
(Serie 32529980)

Ovalrosette inklusive Metall-Unterkonstruktion

PZ Ovalrosette



Farbe	Artikelnummer
Edelstahl-sat.	32.52.9980
Schwarz matt	32.53.2660
Schwarzstahl-Optik	32.53.2670
Schwarz matt Struktur	32.53.2680
Anthrazit Struktur	32.53.2690



BLIND OVALROSETTE TOP SPEED

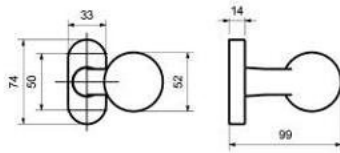
(Serie 32529990)

Blind Ovalrosette inklusive Metall-Unterkonstruktion

Blind Ovalrosette



Farbe	Artikelnummer
Edelstahl-sat.	32.52.9990



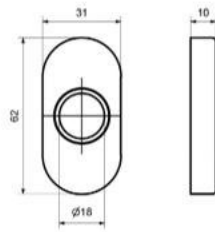
KNOPF AUF OVALROSETTE

(Serie 40333370)

Knopf auf Ovalrosette versetzt, DIN re/li verwendbar

fest verbunden

Farbe Artikelnummer
Edelstahl-sat. **40.33.3370**



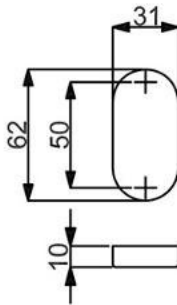
DRÜCKER OVALROSETTE

(Serie 32854930)

Drücker Ovalrosette, zum Aufclipsen auf Unterkonstruktion Zamak

Drücker Ovalrosette

Farbe Artikelnummer
Edelstahl-sat. **32.85.4930**



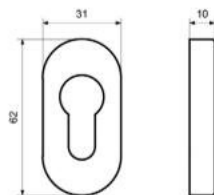
BLIND OVALROSETTE

(Serie 32854940)

Blind Ovalrosette, zum Aufclipsen auf Unterkonstruktion Zamak

Blind Ovalrosette

Farbe Artikelnummer
Edelstahl-sat. **32.85.4940**



PZ OVALROSETTE

(Serie 32854950)

PZ Ovalrosette, zum Aufclipsen auf Unterkonstruktion Zamak

PZ Ovalrosette

Farbe Artikelnummer
Edelstahl-sat. **32.85.4950**

**Edelstahl
Fenstergriffe**

**Zeitlos
Fenstergriffe**



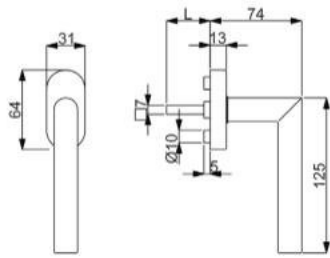
**Messing
Fenstergriffe**

**Aluminium
Fenstergriffe**

**Schmiedeeisen
Fenstergriffe**

Einzelteile





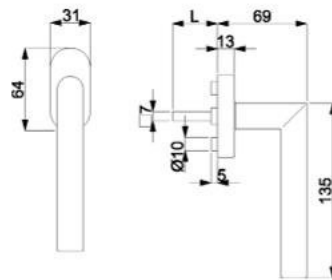
RONNY FENSTERGRIFF

(Serie 32862450)

Fenstergriff (Halbolive) mit stabiler Metall-Unterkonstruktion und Verbundrosette, 90° Rasterung
geprüft nach EN 13126 Dauerfunktionstüchtigkeit 5

Die Fensteroliven sind universell einsetzbar (mit \square 7 mm Stift), mit Rastermechanik

Farbe	Stiftlänge	Artikelnummer
Edelstahl-sat.	32 mm	32.86.4260
Edelstahl-sat.	35 mm	32.86.2450
Edelstahl-sat.	37 mm	32.86.4270
Edelstahl-sat.	40 mm	32.86.4700
Edelstahl-sat.	45 mm	32.86.4280
Edelstahl-sat.	50 mm	32.86.4290



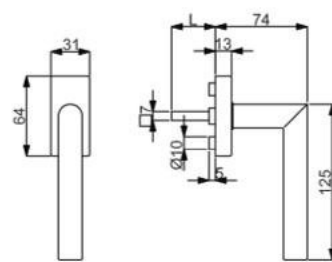
RONNY FENSTERGRIFF

(Serie 32840880)

Fenstergriff (Halbolive) mit stabiler Metall-Unterkonstruktion und Verbundrosette, 90° Rasterung
geprüft nach EN 13126 Dauerfunktionstüchtigkeit 5

Die Fensteroliven sind universell einsetzbar (mit \square 7 mm Stift), mit Rastermechanik

Farbe	Stiftlänge	Artikelnummer
Edelstahl-sat. Abaco	32 mm	32.86.4220
Edelstahl-sat. Abaco	35 mm	32.84.1850
Edelstahl-sat. Abaco	37 mm	32.86.4230
Edelstahl-sat. Abaco	40 mm	32.84.1860
Edelstahl-sat. Abaco	45 mm	32.86.4240
Edelstahl-sat. Abaco	50 mm	32.86.4250
Edelstahl-pol.	35 mm	32.84.0880
Edelstahl-pol.	40 mm	32.84.0890
Schwarzstahl-Optik	35 mm	32.97.4940
Schwarzstahl-Optik	40 mm	32.97.4950
Schwarz matt	35 mm	32.97.5000
Schwarz matt	40 mm	32.97.5010
Schwarz matt Struktur	35 mm	32.97.4980
Schwarz matt Struktur	40 mm	32.97.4990
Anthrazit Struktur	35 mm	32.98.5220
Anthrazit Struktur	40 mm	32.98.5230



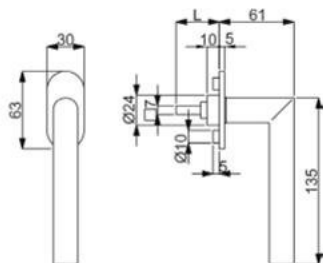
RONNY SQUARE FENSTERGRIFF

(Serie 32864730)

Fenstergriff (Halbolive) mit stabiler Metall-Unterkonstruktion und Verbundrosette, 90° Rasterung
geprüft nach EN 13126 Dauerfunktionstüchtigkeit 5

Die Fensteroliven sind universell einsetzbar (mit \square 7 mm Stift), mit Rastermechanik

Farbe	Stiftlänge	Artikelnummer
Edelstahl-sat.	32 mm	32.86.4380
Edelstahl-sat.	35 mm	32.86.4730
Edelstahl-sat.	37 mm	32.86.4390
Edelstahl-sat.	40 mm	32.86.4760



RONNY II FLAT FENSTERGRIFF

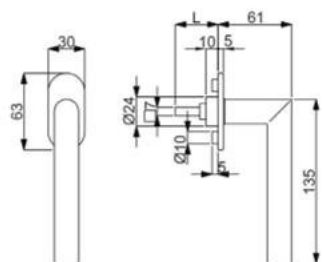
(Serie 32865100)

Fenstergriff (Halbolive) mit stabiler Metall-Unterkonstruktion und Verbundrossette, 90° Rasterung
geprüft nach EN 13126 Dauerfunktionstüchtigkeit 3



Die Fensteroliven sind universell einsetzbar (mit □ 7 mm Stift), mit Rastermechanik

Farbe	Stiftlänge	Artikelnummer
Edelstahl-sat.	32 mm	32.86.7100
Edelstahl-sat.	35 mm	32.86.5100
Edelstahl-sat.	37 mm	32.86.7110
Edelstahl-sat.	40 mm	32.86.5110
Edelstahl-sat.	45 mm	32.86.5240



RONNY FLAT FENSTERGRIFF

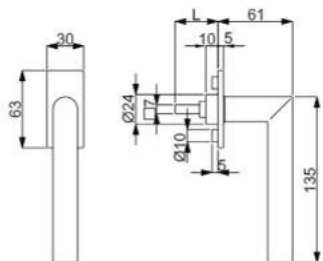
(Serie 32865320)

Fenstergriff (Halbolive) mit stabiler Metall-Unterkonstruktion und Verbundrossette, 90° Rasterung
geprüft nach EN 13126 Dauerfunktionstüchtigkeit 3



Die Fensteroliven sind universell einsetzbar (mit □ 7 mm Stift), mit Rastermechanik

Farbe	Stiftlänge	Artikelnummer
Edelstahl-pol.	35 mm	32.86.5320
Edelstahl-pol.	40 mm	32.86.5330
Schwarzstahl-Optik	35 mm	32.86.5160
Schwarzstahl-Optik	40 mm	32.86.5170
Schwarz matt	35 mm	32.97.5020
Schwarz matt	40 mm	32.97.5030
Schwarz matt Struktur	35 mm	32.86.6050
Schwarz matt Struktur	40 mm	32.86.6060
Anthrazit Struktur	35 mm	32.98.5240
Anthrazit Struktur	40 mm	32.98.5250



RONNY II SQUARE FLAT FENSTERGRIFF

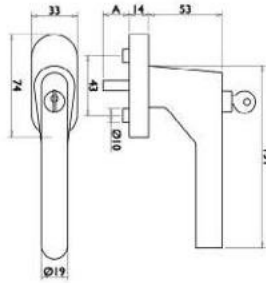
(Serie 32865120)

Fenstergriff (Halbolive) mit stabiler Metall-Unterkonstruktion und Verbundrossette, 90° Rasterung
geprüft nach EN 13126 Dauerfunktionstüchtigkeit 3



Die Fensteroliven sind universell einsetzbar (mit □ 7 mm Stift), mit Rastermechanik

Farbe	Stiftlänge	Artikelnummer
Edelstahl-sat.	32 mm	32.86.7120
Edelstahl-sat.	35 mm	32.86.5120
Edelstahl-sat.	37 mm	32.86.7130
Edelstahl-sat.	40 mm	32.86.5130
Edelstahl-sat.	45 mm	32.86.5250
Schwarzstahl-Optik	35 mm	32.86.5200
Schwarzstahl-Optik	40 mm	32.86.5210
Schwarz matt	35 mm	32.97.5150
Schwarz matt	40 mm	32.97.5160
Schwarz matt Struktur	35 mm	32.86.6070
Schwarz matt Struktur	40 mm	32.86.6080
Anthrazit Struktur	35 mm	32.98.5260
Anthrazit Struktur	40 mm	32.98.5270



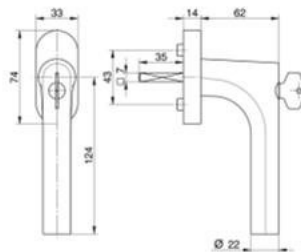
RONNY FENSTERGRIFF ABSPERRBAR

(Serie 32862530)

Halbolive mit stabiler Metall-Unterkonstruktion, absperbar - gleichschließend, 90° Rasterung, 2 Schlüssel, Ersatzschlüssel Art.Nr. 10320361

Absperrbar, 90° Rasterung

Farbe	Stiftlänge	Artikelnummer
Edelstahl-sat.	24-42 mm	32.86.2530



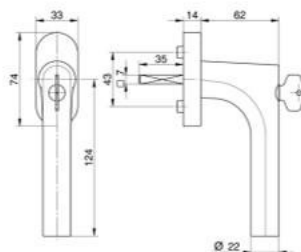
RONNY FENSTERGRIFF ABSPERRBAR

(Serie 40333500)

absperbar - gleichschließend, 45° Rasterung, inklusive 2 Stk. Ringe 10 auf 12 mm, 1 Schlüssel, Ersatzschlüssel Art.Nr. 10402100, geprüft nach EN 13126 Dauerfunktionstüchtigkeit 3, Schutz 2/2 (100NM)

Absperrbar, 45° Rasterung

Farbe	Stiftlänge	Artikelnummer
Edelstahl-sat.	35 mm	40.33.3500
Edelstahl-sat.	40 mm	40.33.5500
Schwarzstahl-Optik	35 mm	40.33.3560
Schwarzstahl-Optik	40 mm	40.33.3570
Schwarz matt	35 mm	40.33.3540
Schwarz matt	40 mm	40.33.3550
Schwarz matt Struktur	35 mm	40.33.8020
Schwarz matt Struktur	40 mm	40.33.8030
Schwarz matt Struktur	42 mm	40.33.8040



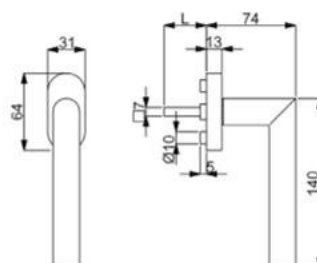
RONNY FENSTERGRIFF ABSPERRBAR TBT

(Serie 40335540)

Fenstergriff (Halbolive) mit stabiler Unterkonstruktion, TBT Funktion, absperbar - gleichschließend, 45° Rasterung Verstärkungsringe 10/12 mm, 1 Schlüssel, Ersatzschlüssel Art.Nr. 10402100

Absperrbar, TBT-Funktion, 45° Rasterung

Farbe	Stiftlänge	Artikelnummer
Edelstahl-sat.	40 mm	40.33.5540



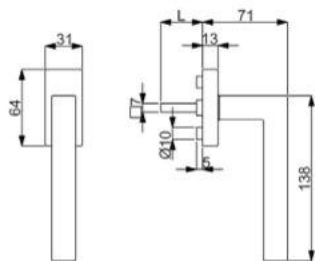
GALINA II FENSTERGRIFF

(Serie 32862460)

Fenstergriff (Halbolive) mit stabiler Metall-Unterkonstruktion und Verbundrosette, 90° Rasterung geprüft nach EN 13126 Dauerfunktionstüchtigkeit 5

Die Fensteroliven sind universell einsetzbar (mit □ 7 mm Stift), mit Rastermechanik

Farbe	Stiftlänge	Artikelnummer
Edelstahl-sat.	32 mm	32.86.4120
Edelstahl-sat.	35 mm	32.86.2460
Edelstahl-sat.	37 mm	32.86.4130
Edelstahl-sat.	40 mm	32.86.4060
Edelstahl-sat.	45 mm	32.86.2470
Edelstahl-sat.	50 mm	32.86.4140



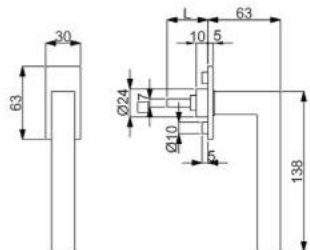
GALINA SQUARE FENSTERGRIFF

(Serie 32842960)

Fenstergriff (Halbolive) mit stabiler Metall-Unterkonstruktion und Verbundrosette, 90° Rasterung
geprüft nach EN 13126 Dauerfunktionstüchtigkeit 5

Die Fensteroliven sind universell einsetzbar (mit □ 7 mm Stift), mit Rastermechanik

Farbe	Stiftlänge	Artikelnummer
Edelstahl-sat.	32 mm	32.86.4150
Edelstahl-sat.	35 mm	32.84.2960
Edelstahl-sat.	37 mm	32.86.4160
Edelstahl-sat.	40 mm	32.84.3050
Edelstahl-sat.	45 mm	32.86.4170
Schwarzstahl-Optik	35 mm	32.97.4960
Schwarzstahl-Optik	40 mm	32.97.4970
Schwarz matt	35 mm	32.97.5190
Schwarz matt	40 mm	32.97.5200
Schwarz matt Struktur	35 mm	32.97.4770
Schwarz matt Struktur	40 mm	32.97.4780
Anthrazit Struktur	35 mm	32.98.5280
Anthrazit Struktur	40 mm	32.98.5290



GALINA SQUARE FLAT FENSTERGRIFF

(Serie 32865220)

Fenstergriff (Halbolive) mit stabiler Metall-Unterkonstruktion und Verbundrosette, 90° Rasterung
geprüft nach EN 13126 Dauerfunktionstüchtigkeit 3

Die Fensteroliven sind universell einsetzbar (mit □ 7 mm Stift), mit Rastermechanik

Farbe	Stiftlänge	Artikelnummer
Edelstahl-sat.	32 mm	32.86.7180
Edelstahl-sat.	35 mm	32.86.5220
Edelstahl-sat.	37 mm	32.86.7190
Edelstahl-sat.	40 mm	32.86.5230
Edelstahl-sat.	45 mm	32.86.5260
Schwarzstahl-Optik	35 mm	32.86.5280
Schwarzstahl-Optik	40 mm	32.86.5290
Schwarz matt	35 mm	32.97.5130
Schwarz matt	40 mm	32.97.5140
Schwarz matt Struktur	35 mm	32.86.6160
Schwarz matt Struktur	40 mm	32.86.6170
Anthrazit Struktur	35 mm	32.98.5300
Anthrazit Struktur	40 mm	32.98.5310



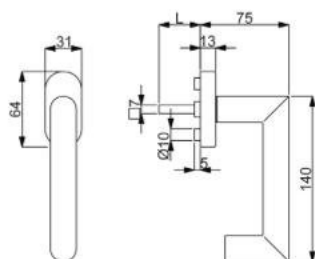
HANNA FENSTERGRIFF

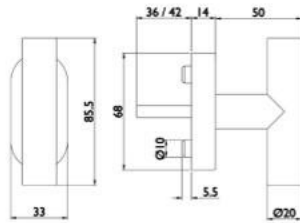
(Serie 32514140)

Fenstergriff (Halbolive) mit stabiler Metall-Unterkonstruktion und Verbundrosette, 90° Rasterung
geprüft nach EN 13126 Dauerfunktionstüchtigkeit 5

Die Fensteroliven sind universell einsetzbar (mit □ 7 mm Stift), mit Rastermechanik

Farbe	Stiftlänge	Artikelnummer
Edelstahl-sat.	32 mm	32.86.4560
Edelstahl-sat.	35 mm	32.51.4140
Edelstahl-sat.	37 mm	32.86.4570
Edelstahl-sat.	40 mm	32.51.4150





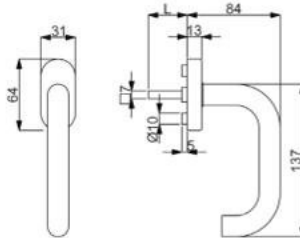
HANNA KREUZ FENSTERGRIFF

(Serie 32862900)

Ganzolive mit Nylon-Unterkonstruktion, fest/drehbar gelagert, 90° Rasterung

Die Fensteroliven sind universell einsetzbar (mit □ 7 mm Stift), mit Rastermechanik

Farbe	Stiftlänge	Artikelnummer
Edelstahl-sat.	36-42 mm	32.86.2900



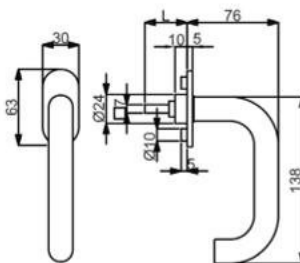
PAULA FENSTERGRIFF

(Serie 32861070)

Fenstergriff (Halbolive) mit stabiler Metall-Unterkonstruktion und Verbundrossette, 90° Rasterung
geprüft nach EN 13126 Dauerfunktionstüchtigkeit 5

Die Fensteroliven sind universell einsetzbar (mit □ 7 mm Stift), mit Rastermechanik

Farbe	Stiftlänge	Artikelnummer
Edelstahl-sat.	32 mm	32.86.5430
Edelstahl-sat.	35 mm	32.86.1070
Edelstahl-sat.	37 mm	32.86.5440
Edelstahl-sat.	40 mm	32.86.1080
Edelstahl-sat.	45 mm	32.86.5450
Edelstahl-sat.	50 mm	32.86.5460
Edelstahl-sat. Abaco	32 mm	32.86.5390
Edelstahl-sat. Abaco	35 mm	32.84.1870
Edelstahl-sat. Abaco	37 mm	32.86.5400
Edelstahl-sat. Abaco	40 mm	32.84.1880



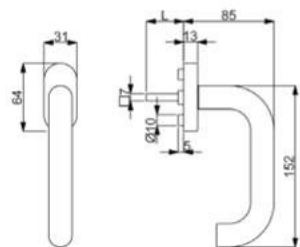
PAULA FLAT FENSTERGRIFF

(Serie 32860970)

Fenstergriff (Halbolive) mit stabiler Metall-Unterkonstruktion und Verbundrossette, 90° Rasterung
geprüft nach EN 13126 Dauerfunktionstüchtigkeit 3

Die Fensteroliven sind universell einsetzbar (mit □ 7 mm Stift), mit Rastermechanik

Farbe	Stiftlänge	Artikelnummer
Edelstahl-sat.	35 mm	32.86.0970
Edelstahl-sat.	40 mm	32.86.0980



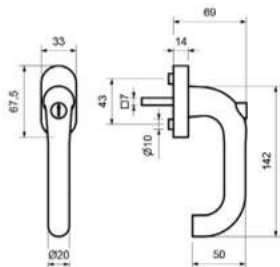
PAULA III FENSTERGRIFF

(Serie 32862810)

Fenstergriff (Halbolive) mit stabiler Metall-Unterkonstruktion und Verbundrossette, 90° Rasterung
geprüft nach EN 13126 Dauerfunktionstüchtigkeit 5

Die Fensteroliven sind universell einsetzbar (mit □ 7 mm Stift), mit Rastermechanik

Farbe	Stiftlänge	Artikelnummer
Edelstahl-sat.	32 mm	32.86.5510
Edelstahl-sat.	35 mm	32.86.2810
Edelstahl-sat.	37 mm	32.86.5520
Edelstahl-sat.	40 mm	32.86.2820



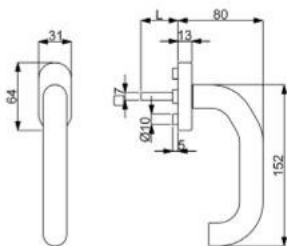
PAULA RASTEROLIVE

(Serie 32862540)

Halbolive mit stabiler Metall-Unterkonstruktion, absperrbar - gleichschließend, 90° Rasterung, 2 Schlüssel, Ersatzschlüssel Art.Nr. 10320361

Absperrbar, 90° Rasterung

Farbe	Stiftlänge	Artikelnummer
Edelstahl-sat.	24-42 mm	32.86.2540



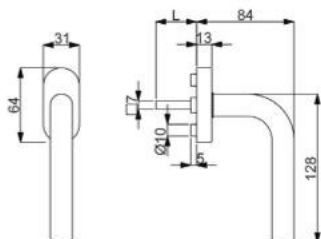
KATRIN FENSTERGRIFF

(Serie 32847170)

Fenstergriff (Halbolive) mit stabiler Metall-Unterkonstruktion und Verbundrosette, 90° Rasterung
geprüft nach EN 13126 Dauerfunktionstüchtigkeit 5

Die Fensteroliven sind universell einsetzbar (mit □ 7 mm Stift), mit Rastermechanik

Farbe	Stiftlänge	Artikelnummer
Edelstahl-sat.	32 mm	32.86.4600
Edelstahl-sat.	35 mm	32.84.7170
Edelstahl-sat.	37 mm	32.86.4610
Edelstahl-sat.	40 mm	32.84.7180



PATRIK FENSTERGRIFF

(Serie 32864640)

Fenstergriff (Halbolive) mit stabiler Metall-Unterkonstruktion und Verbundrosette, 90° Rasterung
geprüft nach EN 13126 Dauerfunktionstüchtigkeit 5

Die Fensteroliven sind universell einsetzbar (mit □ 7 mm Stift), mit Rastermechanik

Farbe	Stiftlänge	Artikelnummer
Edelstahl-sat.	32 mm	32.86.5790
Edelstahl-sat.	35 mm	32.86.4640
Edelstahl-sat.	37 mm	32.86.5800
Edelstahl-sat.	40 mm	32.86.1100
Edelstahl-sat.	45 mm	32.86.5810
Edelstahl-sat.	50 mm	32.86.5820



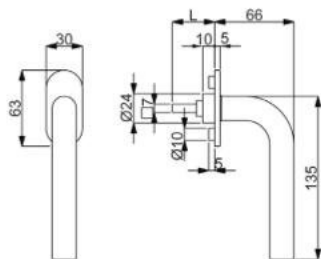
PATRIK FLAT FENSTERGRIFF

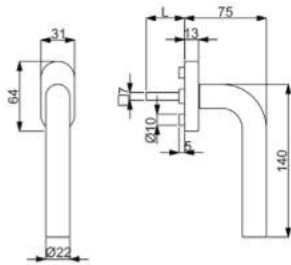
(Serie 32865140)

Fenstergriff (Halbolive) mit stabiler Metall-Unterkonstruktion und Verbundrosette, 90° Rasterung
geprüft nach EN 13126 Dauerfunktionstüchtigkeit 3

Die Fensteroliven sind universell einsetzbar (mit □ 7 mm Stift), mit Rastermechanik

Farbe	Stiftlänge	Artikelnummer
Edelstahl-sat.	35 mm	32.86.5140
Edelstahl-sat.	40 mm	32.86.5150





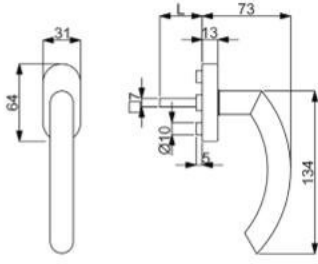
PATRIK III FENSTERGRIFF

(Serie 32862750)

Fenstergriff (Halbolive) mit stabiler Metall-Unterkonstruktion und Verbundrosette, 90° Rasterung
geprüft nach EN 13126 Dauerfunktionstüchtigkeit 5

Die Fensteroliven sind universell einsetzbar (mit 7 mm Stift), mit Rasstermechanik

Farbe	Stiftlänge	Artikelnummer
Edelstahl-sat.	32 mm	32.86.5870
Edelstahl-sat.	35 mm	32.86.2750
Edelstahl-sat.	37 mm	32.86.5880
Edelstahl-sat.	40 mm	32.86.2760



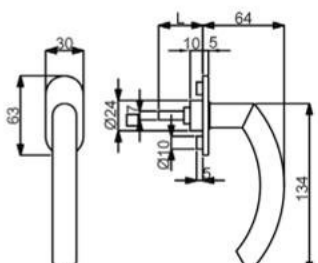
JILL FENSTERGRIFF

(Serie 32862440)

Fenstergriff (Halbolive) mit stabiler Metall-Unterkonstruktion und Verbundrosette, 90° Rasterung
geprüft nach EN 13126 Dauerfunktionstüchtigkeit 5

Die Fensteroliven sind universell einsetzbar (mit 7 mm Stift), mit Rasstermechanik

Farbe	Stiftlänge	Artikelnummer
Edelstahl-sat.	32 mm	32.86.5910
Edelstahl-sat.	35 mm	32.86.2440
Edelstahl-sat.	37 mm	32.86.5920
Edelstahl-sat.	40 mm	32.86.2430



JILL FLAT FENSTERGRIFF

(Serie 32860950)

Fenstergriff (Halbolive) mit stabiler Metall-Unterkonstruktion und Verbundrosette, 90° Rasterung
geprüft nach EN 13126 Dauerfunktionstüchtigkeit 3

Die Fensteroliven sind universell einsetzbar (mit 7 mm Stift), mit Rasstermechanik

Farbe	Stiftlänge	Artikelnummer
Edelstahl-sat.	35 mm	32.86.0950
Edelstahl-sat.	40 mm	32.86.0960



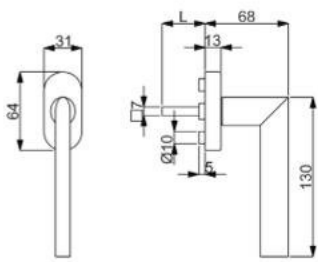
ZOE FENSTERGRIFF

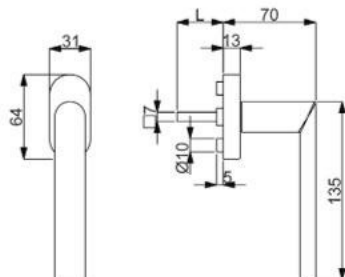
(Serie 32862950)

Fenstergriff (Halbolive) mit stabiler Metall-Unterkonstruktion und Verbundrosette, 90° Rasterung
geprüft nach EN 13126 Dauerfunktionstüchtigkeit 5

Die Fensteroliven sind universell einsetzbar (mit 7 mm Stift), mit Rasstermechanik

Farbe	Stiftlänge	Artikelnummer
Edelstahl-sat.	32 mm	32.86.3710
Edelstahl-sat.	35 mm	32.86.2950
Edelstahl-sat.	37 mm	32.86.3720
Edelstahl-sat.	40 mm	32.86.2960





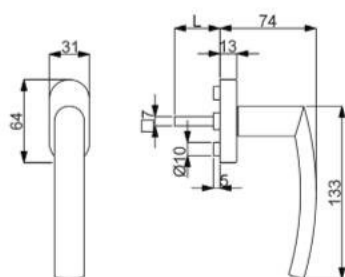
ERIKA FENSTERGRIFF

(Serie 32862930)

Fenstergriff (Halbolive) mit stabiler Metall-Unterkonstruktion und Verbundrossette, 90° Rasterung
geprüft nach EN 13126 Dauerfunktionstüchtigkeit 5

Die Fensteroliven sind universell einsetzbar (mit 7 mm Stift), mit Rastermechanik

Farbe	Stiftlänge	Artikelnummer
Edelstahl-sat.	32 mm	32.86.3750
Edelstahl-sat.	35 mm	32.86.2930
Edelstahl-sat.	37 mm	32.86.3760
Edelstahl-sat.	40 mm	32.86.2940



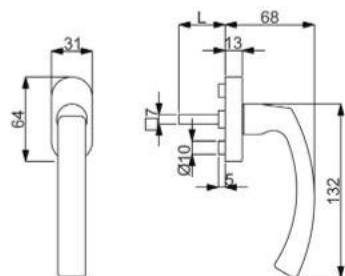
KATY FENSTERGRIFF

(Serie 32862910)

Fenstergriff (Halbolive) mit stabiler Metall-Unterkonstruktion und Verbundrossette, 90° Rasterung
geprüft nach EN 13126 Dauerfunktionstüchtigkeit 5

Die Fensteroliven sind universell einsetzbar (mit 7 mm Stift), mit Rastermechanik

Farbe	Stiftlänge	Artikelnummer
Edelstahl-sat.	32 mm	32.86.3790
Edelstahl-sat.	35 mm	32.86.2910
Edelstahl-sat.	37 mm	32.86.3800
Edelstahl-sat.	40 mm	32.86.2920



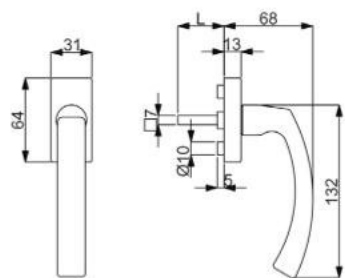
CINTRE FENSTERGRIFF

(Serie 32852230)

Fenstergriff (Halbolive) mit stabiler Metall-Unterkonstruktion und Verbundrossette, 90° Rasterung
geprüft nach EN 13126 Dauerfunktionstüchtigkeit 5

Die Fensteroliven sind universell einsetzbar (mit 7 mm Stift), mit Rastermechanik

Farbe	Stiftlänge	Artikelnummer
Edelstahl-sat.	32 mm	32.86.3910
Edelstahl-sat.	35 mm	32.85.2230
Edelstahl-sat.	37 mm	32.86.3920
Edelstahl-sat.	40 mm	32.85.2240



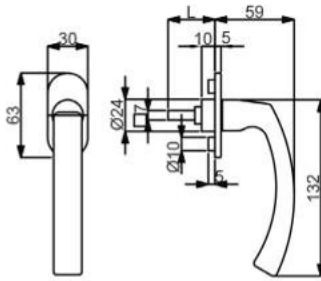
CINTRE SQUARE FENSTERGRIFF

(Serie 32852380)

Fenstergriff (Halbolive) mit stabiler Metall-Unterkonstruktion und Verbundrossette, 90° Rasterung
geprüft nach EN 13126 Dauerfunktionstüchtigkeit 5

Die Fensteroliven sind universell einsetzbar (mit 7 mm Stift), mit Rastermechanik

Farbe	Stiftlänge	Artikelnummer
Edelstahl-sat.	32 mm	32.86.3950
Edelstahl-sat.	35 mm	32.85.2380
Edelstahl-sat.	37 mm	32.86.3960
Edelstahl-sat.	40 mm	32.85.2390



CINTRE FLAT FENSTERGRIFF

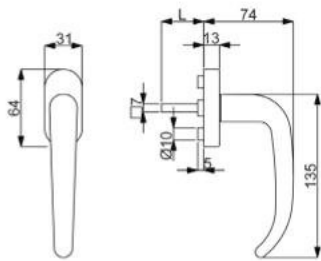
(Serie 32860910)

Fenstergriff (Halbolive) mit stabiler Metall-Unterkonstruktion und Verbundrosette, 90° Rasterung
geprüft nach EN 13126 Dauerfunktionstüchtigkeit 3



Die Fensteroliven sind universell einsetzbar (mit 7 mm Stift), mit Rastermechanik

Farbe	Stiftlänge	Artikelnummer
Edelstahl-sat.	35 mm	32.86.0910
Edelstahl-sat.	40 mm	32.86.0920



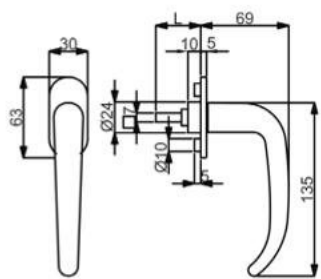
MADRID FENSTERGRIFF

(Serie 32861300)

Fenstergriff (Halbolive) mit stabiler Metall-Unterkonstruktion und Verbundrosette, 90° Rasterung
geprüft nach EN 13126 Dauerfunktionstüchtigkeit 5

Die Fensteroliven sind universell einsetzbar (mit 7 mm Stift), mit Rastermechanik

Farbe	Stiftlänge	Artikelnummer
Edelstahl-sat.	32 mm	32.86.5550
Edelstahl-sat.	35 mm	32.86.1300
Edelstahl-sat.	37 mm	32.86.5560
Edelstahl-sat.	40 mm	32.86.1310
Edelstahl-pol.	35 mm	32.84.0630
Edelstahl-pol.	40 mm	32.84.0640



MADRID FLAT FENSTERGRIFF

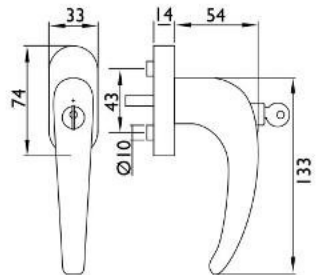
(Serie 32860930)

Fenstergriff (Halbolive) mit stabiler Metall-Unterkonstruktion und Verbundrosette, 90° Rasterung
geprüft nach EN 13126 Dauerfunktionstüchtigkeit 3



Die Fensteroliven sind universell einsetzbar (mit 7 mm Stift), mit Rastermechanik

Farbe	Stiftlänge	Artikelnummer
Edelstahl-sat.	35 mm	32.86.0930
Edelstahl-sat.	40 mm	32.86.0940
Edelstahl-pol.	35 mm	32.84.0650
Edelstahl-pol.	40 mm	32.84.0660



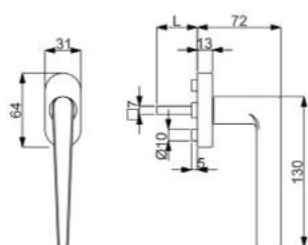
MADRID FENSTERGRIFF ABSPERRBAR

(Serie 32862600)

Halbolive mit stabiler Metall-Unterkonstruktion, absperrbar - gleichschließend, 90° Rasterung, 2 Schlüssel

Absperrbar, 90° Rasterung

Farbe	Stiftlänge	Artikelnummer
Edelstahl-sat.	24-42 mm	32.86.2600



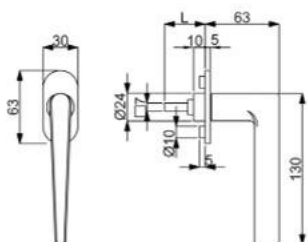
SIRIUS FENSTERGRIFF

(Serie 32847520)

Fenstergriff (Halbolive) mit stabiler Metall-Unterkonstruktion und Verbundrossette, 90° Rasterung
geprüft nach EN 13126 Dauerfunktionstüchtigkeit 5

Die Fensteroliven sind universell einsetzbar (mit 7 mm Stift), mit Rastermechanik

Farbe	Stiftlänge	Artikelnummer
Edelstahl-sat.	32 mm	32.86.5750
Edelstahl-sat.	35 mm	32.84.7520
Edelstahl-sat.	37 mm	32.86.5760
Edelstahl-sat.	40 mm	32.84.7530
Schwarz matt	35 mm	32.84.7560
Schwarz matt	40 mm	32.84.7570



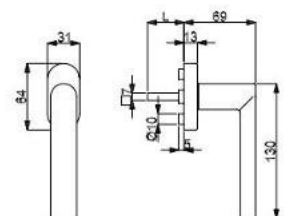
SIRIUS FLAT FENSTERGRIFF

(Serie 32847580)

Fenstergriff (Halbolive) mit stabiler Metall-Unterkonstruktion und Verbundrossette, 90° Rasterung
geprüft nach EN 13126 Dauerfunktionstüchtigkeit 3

Die Fensteroliven sind universell einsetzbar (mit 7 mm Stift), mit Rastermechanik

Farbe	Stiftlänge	Artikelnummer
Schwarz matt	35 mm	32.84.7580
Schwarz matt	40 mm	32.84.7590



KORSIKA FENSTERGRIFF

(Serie 32869550)

Fenstergriff (Halbolive) mit stabiler Metall-Unterkonstruktion und Verbundrossette, 90° Rasterung
geprüft nach EN 13126 Dauerfunktionstüchtigkeit 5

Die Fensteroliven sind universell einsetzbar (mit 7 mm Stift), mit Rastermechanik

Farbe	Stiftlänge	Artikelnummer
Edelstahl-sat.	35 mm	32.86.9550
Edelstahl-sat.	40 mm	32.86.9560
Schwarzstahl-Optik	35 mm	32.86.9610
Schwarzstahl-Optik	40 mm	32.86.9620
Schwarz matt Struktur	35 mm	32.86.9570
Schwarz matt Struktur	40 mm	32.86.9580
Anthrazit Struktur	35 mm	32.98.5320
Anthrazit Struktur	40 mm	32.98.5330



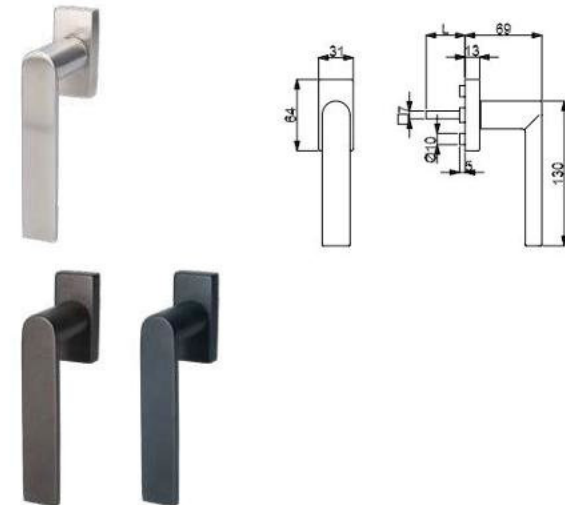
KORSIKA SQUARE FENSTERGRIFF

(Serie 32869670)

Fenstergriff (Halbolive) mit stabiler Metall-Unterkonstruktion und Verbundrosette, 90° Rasterung
geprüft nach EN 13126 Dauerfunktionstüchtigkeit 5

Die Fensteroliven sind universell einsetzbar (mit \square 7 mm Stift), mit Rastermechanik

Farbe	Stiftlänge	Artikelnummer
Edelstahl-sat.	35 mm	32.86.9670
Edelstahl-sat.	40 mm	32.86.9680
Schwarzstahl-Optik	35 mm	32.86.9630
Schwarzstahl-Optik	40 mm	32.86.9640
Schwarz matt Struktur	35 mm	32.86.9590
Schwarz matt Struktur	40 mm	32.86.9600
Anthrazit Struktur	35 mm	32.98.5340
Anthrazit Struktur	40 mm	32.98.5350



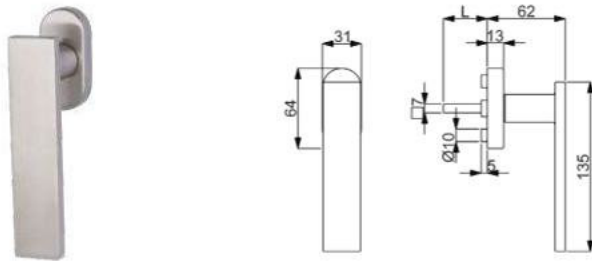
MALIBU FENSTERGRIFF

(Serie 32858040)

Fenstergriff (Halbolive) mit stabiler Metall-Unterkonstruktion und Verbundrosette, 90° Rasterung
geprüft nach EN 13126 Dauerfunktionstüchtigkeit 5

Die Fensteroliven sind universell einsetzbar (mit \square 7 mm Stift), mit Rastermechanik

Farbe	Stiftlänge	Artikelnummer
Edelstahl-sat.	32 mm	32.86.3830
Edelstahl-sat.	35 mm	32.85.8040
Edelstahl-sat.	37 mm	32.86.3840
Edelstahl-sat.	40 mm	32.85.8020



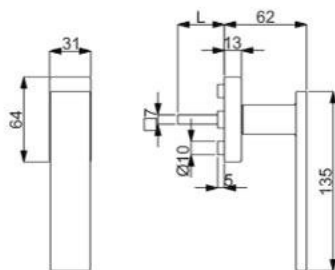
MALIBU SQUARE FENSTERGRIFF

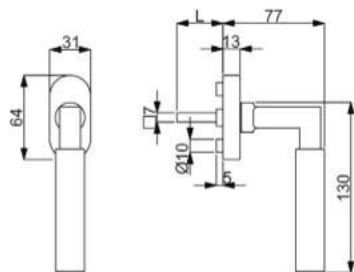
(Serie 32858000)

Fenstergriff (Halbolive) mit stabiler Metall-Unterkonstruktion und Verbundrosette, 90° Rasterung
geprüft nach EN 13126 Dauerfunktionstüchtigkeit 5

Die Fensteroliven sind universell einsetzbar (mit \square 7 mm Stift), mit Rastermechanik

Farbe	Stiftlänge	Artikelnummer
Edelstahl-sat.	32 mm	32.86.3870
Edelstahl-sat.	35 mm	32.85.8000
Edelstahl-sat.	37 mm	32.86.3880
Edelstahl-sat.	40 mm	32.85.8070





ALASKA FENSTERGRIFF

(Serie 32859630)



Fenstergriff (Halbolive) mit stabiler Metall-Unterkonstruktion und Verbundrosette, 90° Rasterung
geprüft nach EN 13126 Dauerfunktionstüchtigkeit 5

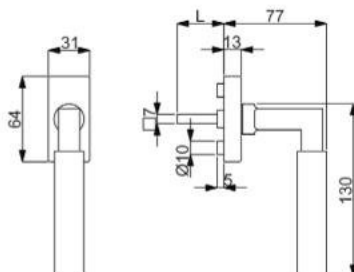
Die Fensteroliven sind universell einsetzbar (mit 7 mm Stift), mit Rastermechanik

Farbe	Stiftlänge	Artikelnummer
Edelstahl-sat.	32 mm	32.86.3390
Edelstahl-sat.	35 mm	32.85.9630
Edelstahl-sat.	37 mm	32.86.3400
Edelstahl-sat.	40 mm	32.85.9640
Edelstahl-sat. Abaco	32 mm	32.86.3350
Edelstahl-sat. Abaco	35 mm	32.84.1890
Edelstahl-sat. Abaco	37 mm	32.86.3360
Edelstahl-sat. Abaco	40 mm	32.84.1900
Es-pol./Es-sat.	32 mm	32.86.3430
Es-pol./Es-sat.	35 mm	32.85.4150
Es-pol./Es-sat.	37 mm	32.86.3440
Es-pol./Es-sat.	40 mm	32.85.3250
Schwarz matt	35 mm	32.70.1020
Schwarz matt	40 mm	32.70.1030



ALASKA SQUARE FENSTERGRIFF

(Serie 32854260)



Fenstergriff (Halbolive) mit stabiler Metall-Unterkonstruktion und Verbundrosette, 90° Rasterung
geprüft nach EN 13126 Dauerfunktionstüchtigkeit 5

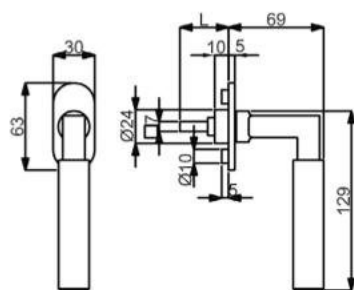
Die Fensteroliven sind universell einsetzbar (mit 7 mm Stift), mit Rastermechanik

Farbe	Stiftlänge	Artikelnummer
Edelstahl-sat.	32 mm	32.86.3470
Edelstahl-sat.	35 mm	32.85.4260
Edelstahl-sat.	37 mm	32.86.3480
Edelstahl-sat.	40 mm	32.85.4140
Es-pol./Es-sat.	32 mm	32.86.3510
Es-pol./Es-sat.	35 mm	32.85.4330
Es-pol./Es-sat.	37 mm	32.86.3520
Es-pol./Es-sat.	40 mm	32.85.3610
Schwarz matt	35 mm	32.70.1040
Schwarz matt	40 mm	32.70.1050



ALASKA FLAT FENSTERGRIFF

(Serie 32861010)



Fenstergriff (Halbolive) mit stabiler Metall-Unterkonstruktion und Verbundrosette, 90° Rasterung
geprüft nach EN 13126 Dauerfunktionstüchtigkeit 3



Die Fensteroliven sind universell einsetzbar (mit 7 mm Stift), mit Rastermechanik

Farbe	Stiftlänge	Artikelnummer
Edelstahl-sat.	32 mm	32.86.7140
Edelstahl-sat.	35 mm	32.86.1010
Edelstahl-sat.	37 mm	32.86.7150
Edelstahl-sat.	40 mm	32.86.1020
Schwarzstahl-Optik	35 mm	32.86.2860
Schwarzstahl-Optik	40 mm	32.86.2870



ALASKA SQUARE FLAT FENSTERGRIFF

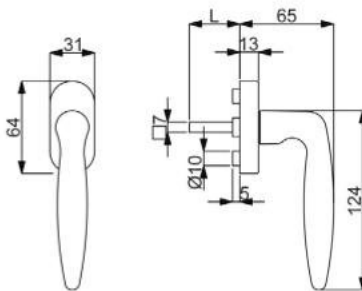
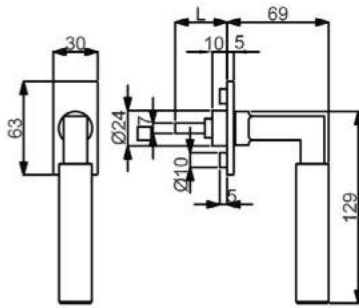
(Serie 32861030)

Fenstergriff (Halbolive) mit stabiler Metall-Unterkonstruktion und Verbundrosette, 90° Rasterung
geprüft nach EN 13126 Dauerfunktionstüchtigkeit 3



Die Fensteroliven sind universell einsetzbar (mit □ 7 mm Stift), mit Rasstermechanik

Farbe	Stiftlänge	Artikelnummer
Edelstahl-sat.	32 mm	32.86.7160
Edelstahl-sat.	35 mm	32.86.1030
Edelstahl-sat.	37 mm	32.86.7170
Edelstahl-sat.	40 mm	32.86.1040
Schwarzstahl-Optik	35 mm	32.86.2880
Schwarzstahl-Optik	40 mm	32.86.2890



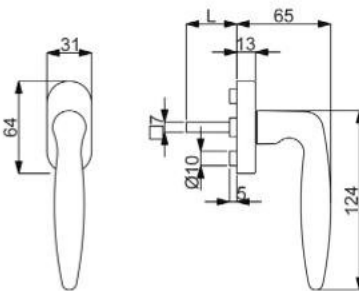
ARENA FENSTERGRIFF

(Serie 32862740)

Fenstergriff (Halbolive) mit stabiler Metall-Unterkonstruktion und Verbundrosette, 90° Rasterung
geprüft nach EN 13126 Dauerfunktionstüchtigkeit 5

Die Fensteroliven sind universell einsetzbar (mit □ 7 mm Stift), mit Rasstermechanik

Farbe	Stiftlänge	Artikelnummer
Edelstahl-sat.	32 mm	32.86.4030
Edelstahl-sat.	35 mm	32.86.2740
Edelstahl-sat.	37 mm	32.86.4040
Edelstahl-sat.	40 mm	32.86.2780



ARENA FLAT FENSTERGRIFF

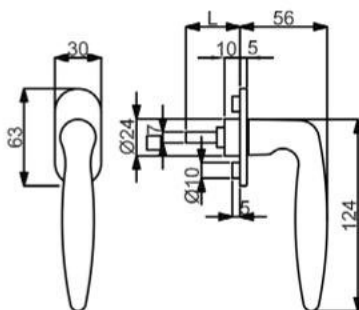
(Serie 32860990)

Fenstergriff (Halbolive) mit stabiler Metall-Unterkonstruktion und Verbundrosette, 90° Rasterung
geprüft nach EN 13126 Dauerfunktionstüchtigkeit 3



Die Fensteroliven sind universell einsetzbar (mit □ 7 mm Stift), mit Rasstermechanik

Farbe	Stiftlänge	Artikelnummer
Edelstahl-sat.	35 mm	32.86.0990
Edelstahl-sat.	40 mm	32.86.1000



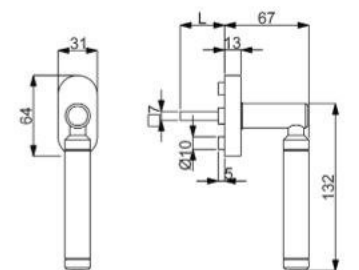
QUEEN FENSTERGRIFF

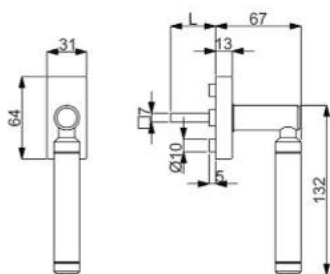
(Serie 32981660)

Fenstergriff (Halbolive) mit stabiler Metall-Unterkonstruktion und Verbundrosette, 90° Rasterung
geprüft nach EN 13126 Dauerfunktionstüchtigkeit 5

Die Fensteroliven sind universell einsetzbar (mit □ 7 mm Stift), mit Rasstermechanik

Farbe	Stiftlänge	Artikelnummer
Chrom/Edelstahl-sat.	32 mm	32.86.3630
Chrom/Edelstahl-sat.	35 mm	32.98.1660
Chrom/Edelstahl-sat.	37 mm	32.86.3640
Chrom/Edelstahl-sat.	40 mm	32.98.1600





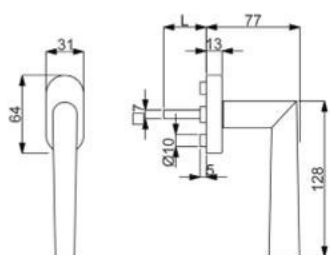
QUEEN SQUARE FENSTERGRIFF

(Serie 32852330)

Fenstergriff (Halbolive) mit stabiler Metall-Unterkonstruktion und Verbundrosette, 90° Rasterung
geprüft nach EN 13126 Dauerfunktionstüchtigkeit 5

Die Fensteroliven sind universell einsetzbar (mit 7 mm Stift), mit Rasstermechanik

Farbe	Stiftlänge	Artikelnummer
Chrom/Edelstahl-sat.	32 mm	32.86.3670
Chrom/Edelstahl-sat.	35 mm	32.85.2330
Chrom/Edelstahl-sat.	37 mm	32.86.3680
Chrom/Edelstahl-sat.	40 mm	32.85.2340



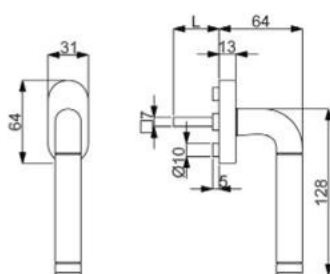
MORGAN FENSTERGRIFF

(Serie 32855080)

Fenstergriff (Halbolive) mit stabiler Metall-Unterkonstruktion und Verbundrosette, 90° Rasterung
geprüft nach EN 13126 Dauerfunktionstüchtigkeit 5

Die Fensteroliven sind universell einsetzbar (mit 7 mm Stift), mit Rasstermechanik

Farbe	Stiftlänge	Artikelnummer
Edelstahl-sat.	32 mm	32.86.5710
Edelstahl-sat.	35 mm	32.85.5080
Edelstahl-sat.	37 mm	32.86.5720
Edelstahl-sat.	40 mm	32.85.5330



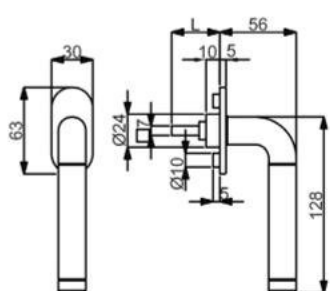
SYBILLE FENSTERGRIFF

(Serie 32886020)

Fenstergriff (Halbolive) mit stabiler Metall-Unterkonstruktion und Verbundrosette, 90° Rasterung
geprüft nach EN 13126 Dauerfunktionstüchtigkeit 5

Die Fensteroliven sind universell einsetzbar (mit 7 mm Stift), mit Rasstermechanik

Farbe	Stiftlänge	Artikelnummer
Chrom/Edelstahl-sat.	32 mm	32.86.3030
Chrom/Edelstahl-sat.	35 mm	32.88.6020
Chrom/Edelstahl-sat.	37 mm	32.86.3040
Chrom/Edelstahl-sat.	40 mm	32.88.6030



SYBILLE FLAT FENSTERGRIFF

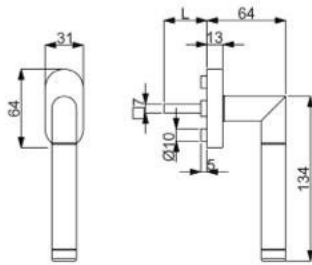
(Serie 32861050)

Fenstergriff (Halbolive) mit stabiler Metall-Unterkonstruktion und Verbundrosette, 90° Rasterung
geprüft nach EN 13126 Dauerfunktionstüchtigkeit 3

Die Fensteroliven sind universell einsetzbar (mit 7 mm Stift), mit Rasstermechanik

Farbe	Stiftlänge	Artikelnummer
Chrom/Edelstahl-sat.	35 mm	32.86.1050
Chrom/Edelstahl-sat.	40 mm	32.86.1060





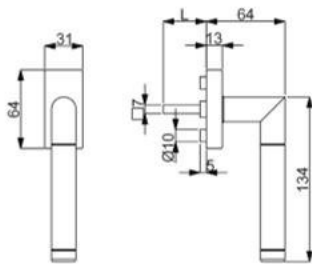
ROYAL FENSTERGRIFF

(Serie 32861160)

Fenstergriff (Halbolive) mit stabiler Metall-Unterkonstruktion und Verbundrosette, 90° Rasterung
geprüft nach EN 13126 Dauerfunktionstüchtigkeit 5

Die Fensteroliven sind universell einsetzbar (mit 7 mm Stift), mit Rasstermechanik

Farbe	Stiftlänge	Artikelnummer
Chrom/Edelstahl-sat.	32 mm	32.86.3110
Chrom/Edelstahl-sat.	35 mm	32.86.1160
Chrom/Edelstahl-sat.	37 mm	32.86.3120
Chrom/Edelstahl-sat.	40 mm	32.86.1180



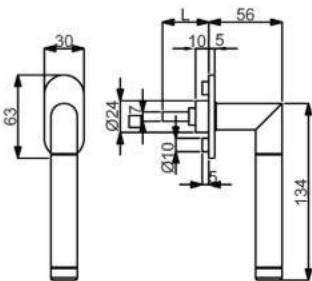
ROYAL SQUARE FENSTERGRIFF

(Serie 32861120)

Fenstergriff (Halbolive) mit stabiler Metall-Unterkonstruktion und Verbundrosette, 90° Rasterung
geprüft nach EN 13126 Dauerfunktionstüchtigkeit 5

Die Fensteroliven sind universell einsetzbar (mit 7 mm Stift), mit Rasstermechanik

Farbe	Stiftlänge	Artikelnummer
Chrom/Edelstahl-sat.	32 mm	32.86.3150
Chrom/Edelstahl-sat.	35 mm	32.86.1120
Chrom/Edelstahl-sat.	37 mm	32.86.3160
Chrom/Edelstahl-sat.	40 mm	32.86.1190



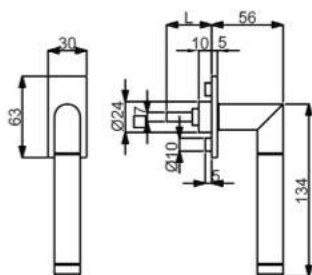
ROYAL FLAT FENSTERGRIFF

(Serie 32861360)

Fenstergriff (Halbolive) mit stabiler Metall-Unterkonstruktion und Verbundrosette, 90° Rasterung
geprüft nach EN 13126 Dauerfunktionstüchtigkeit 3

Die Fensteroliven sind universell einsetzbar (mit 7 mm Stift), mit Rasstermechanik

Farbe	Stiftlänge	Artikelnummer
Chrom/Edelstahl-sat.	35 mm	32.86.1360
Chrom/Edelstahl-sat.	40 mm	32.86.1370



ROYAL SQUARE FLAT FENSTERGRIFF

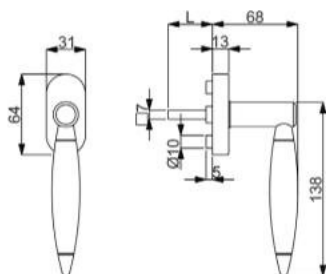
(Serie 32861380)

Fenstergriff (Halbolive) mit stabiler Metall-Unterkonstruktion und Verbundrosette, 90° Rasterung
geprüft nach EN 13126 Dauerfunktionstüchtigkeit 3

Die Fensteroliven sind universell einsetzbar (mit 7 mm Stift), mit Rasstermechanik

Farbe	Stiftlänge	Artikelnummer
Chrom/Edelstahl-sat.	35 mm	32.86.1380
Chrom/Edelstahl-sat.	40 mm	32.86.1390





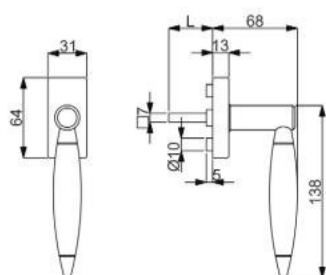
LIGNES FENSTERGRIFF

(Serie 32882200)

Fenstergriff (Halbolive) mit stabiler Metall-Unterkonstruktion und Verbundrosette, 90° Rasterung
geprüft nach EN 13126 Dauerfunktionstüchtigkeit 5

Die Fensteroliven sind universell einsetzbar (mit 7 mm Stift), mit Rasstermechanik

Farbe	Stiftlänge	Artikelnummer
Chrom/Edelstahl-sat.	32 mm	32.86.3270
Chrom/Edelstahl-sat.	35 mm	32.88.2200
Chrom/Edelstahl-sat.	37 mm	32.86.3280
Chrom/Edelstahl-sat.	40 mm	32.88.2210



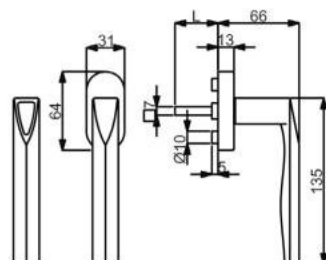
LIGNES SQUARE FENSTERGRIFF

(Serie 32861200)

Fenstergriff (Halbolive) mit stabiler Metall-Unterkonstruktion und Verbundrosette, 90° Rasterung
geprüft nach EN 13126 Dauerfunktionstüchtigkeit 5

Die Fensteroliven sind universell einsetzbar (mit 7 mm Stift), mit Rasstermechanik

Farbe	Stiftlänge	Artikelnummer
Chrom/Edelstahl-sat.	32 mm	32.86.3310
Chrom/Edelstahl-sat.	35 mm	32.86.1200
Chrom/Edelstahl-sat.	37 mm	32.86.3320
Chrom/Edelstahl-sat.	40 mm	32.86.1210



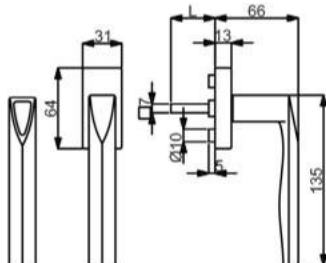
EXCELLENT PYRAMIDE FENSTERGRIFF

(Serie 32430380)

Fenstergriff (Halbolive) mit stabiler Metall-Unterkonstruktion und Verbundrosette, 90° Rasterung
geprüft nach EN 13126 Dauerfunktionstüchtigkeit 5

Die Fensteroliven sind universell einsetzbar (mit 7 mm Stift), mit Rasstermechanik

Farbe	Stiftlänge	Artikelnummer
Edelstahlfärbig-sat	35 mm	32.43.0380
Edelstahlfärbig-sat	40 mm	32.43.0390



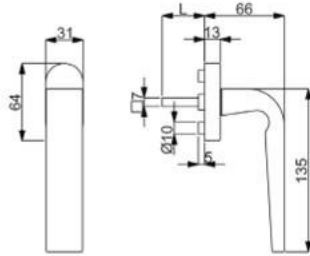
EXCELLENT PYRAMIDE SQUARE FENSTERGRIFF

(Serie 32430320)

Fenstergriff (Halbolive) mit stabiler Metall-Unterkonstruktion und Verbundrosette, 90° Rasterung
geprüft nach EN 13126 Dauerfunktionstüchtigkeit 5

Die Fensteroliven sind universell einsetzbar (mit 7 mm Stift), mit Rasstermechanik

Farbe	Stiftlänge	Artikelnummer
Edelstahlfärbig-sat	35 mm	32.43.0320
Edelstahlfärbig-sat	40 mm	32.43.0330



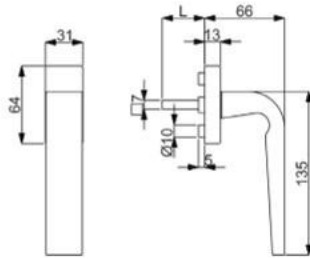
PARIS FENSTERGRIFF

(Serie 32514950)

Fenstergriff (Halbolive) mit stabiler Metall-Unterkonstruktion und Verbundrosette, 90° Rasterung
geprüft nach EN 13126 Dauerfunktionstüchtigkeit 5

Die Fensteroliven sind universell einsetzbar (mit 7 mm Stift), mit Rastermechanik

Farbe	Stiftlänge	Artikelnummer
Edelstahlfärbig-sat	35 mm	32.51.4950
Edelstahlfärbig-sat	40 mm	32.51.4960



PARIS SQUARE FENSTERGRIFF

(Serie 32985020)

Fenstergriff (Halbolive) mit stabiler Metall-Unterkonstruktion und Verbundrosette, 90° Rasterung
geprüft nach EN 13126 Dauerfunktionstüchtigkeit 5

Die Fensteroliven sind universell einsetzbar (mit 7 mm Stift), mit Rastermechanik

Farbe	Stiftlänge	Artikelnummer
Robusta Gold-pol.	35 mm	32.98.5020
Robusta Gold-pol.	40 mm	32.98.5030
Robusta Kupfer-pol.	35 mm	32.98.5040
Robusta Kupfer-pol.	40 mm	32.98.5050
Robusta Kupfer-sat.	35 mm	32.98.5060
Robusta Kupfer-sat.	40 mm	32.98.5070
Robusta Ef-sat.	35 mm	32.98.5100
Robusta Ef-sat.	40 mm	32.98.5110
Edelstahlfärbig-sat	35 mm	32.98.5080
Edelstahlfärbig-sat	40 mm	32.98.5090
Chrom-pol.	35 mm	32.98.5000
Chrom-pol.	40 mm	32.98.5010
Schwarzstahl-Optik	35 mm	32.98.5140
Schwarzstahl-Optik	40 mm	32.98.5150
Schwarz matt	35 mm	32.98.5120
Schwarz matt	40 mm	32.98.5130



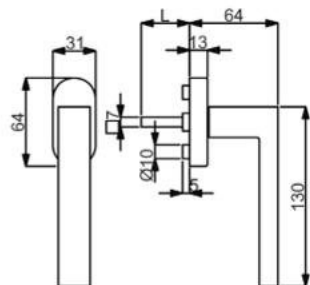
CANTO FENSTERGRIFF

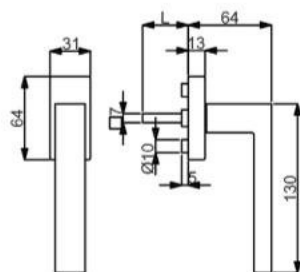
(Serie 32459960)

Fenstergriff (Halbolive) mit stabiler Metall-Unterkonstruktion und Verbundrosette, 90° Rasterung
geprüft nach EN 13126 Dauerfunktionstüchtigkeit 5

Die Fensteroliven sind universell einsetzbar (mit 7 mm Stift), mit Rastermechanik

Farbe	Stiftlänge	Artikelnummer
Edelstahlfärbig-sat	35 mm	32.45.9960
Edelstahlfärbig-sat	40 mm	32.45.9970



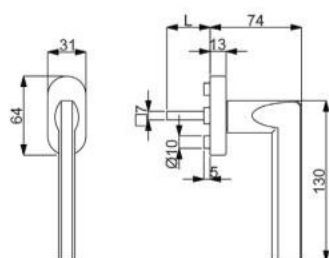
**CANTO SQUARE FENSTERGRIFF**

(Serie 32459940)

Fenstergriff (Halbolive) mit stabiler Metall-Unterkonstruktion und Verbundrosette, 90° Rasterung
geprüft nach EN 13126 Dauerfunktionstüchtigkeit 5

Die Fensteroliven sind universell einsetzbar (mit □ 7 mm Stift), mit Rastermechanik

Farbe	Stiftlänge	Artikelnummer
Robusta Ef-sat.	35 mm	32.98.5160
Robusta Ef-sat.	40 mm	32.98.5170
Edelstahlfärbig-sat	35 mm	32.45.9940
Edelstahlfärbig-sat	40 mm	32.45.9950
Schwarzstahl-Optik	35 mm	32.98.5200
Schwarzstahl-Optik	40 mm	32.98.5210
Schwarz matt	35 mm	32.98.5180
Schwarz matt	40 mm	32.98.5190

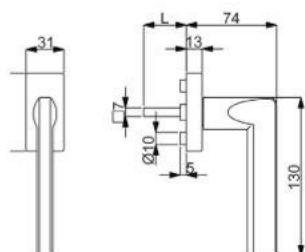
**ATLANTA FENSTERGRIFF**

(Serie 32518440)

Fenstergriff (Halbolive) mit stabiler Metall-Unterkonstruktion und Verbundrosette, 90° Rasterung
geprüft nach EN 13126 Dauerfunktionstüchtigkeit 5

Die Fensteroliven sind universell einsetzbar (mit □ 7 mm Stift), mit Rastermechanik

Farbe	Stiftlänge	Artikelnummer
Edelstahlfärbig-sat	35 mm	32.51.8440
Edelstahlfärbig-sat	40 mm	32.51.8450

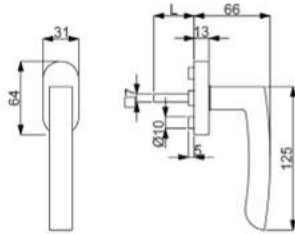
**ATLANTA SQUARE FENSTERGRIFF**

(Serie 32861140)

Fenstergriff (Halbolive) mit stabiler Metall-Unterkonstruktion und Verbundrosette, 90° Rasterung
geprüft nach EN 13126 Dauerfunktionstüchtigkeit 5

Die Fensteroliven sind universell einsetzbar (mit □ 7 mm Stift), mit Rastermechanik

Farbe	Stiftlänge	Artikelnummer
Edelstahlfärbig-sat	35 mm	32.86.1140
Edelstahlfärbig-sat	40 mm	32.86.1280



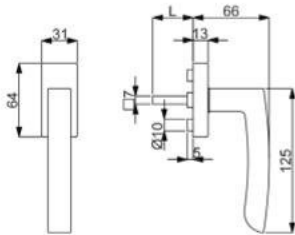
PHÖNIX FENSTERGRIFF

(Serie 32861260)

Fenstergriff (Halbolive) mit stabiler Metall-Unterkonstruktion und Verbundrosette, 90° Rasterung
geprüft nach EN 13126 Dauerfunktionstüchtigkeit 5

Die Fensteroliven sind universell einsetzbar (mit \square 7 mm Stift), mit Rastermechanik

Farbe	Stiftlänge	Artikelnummer
Edelstahlfärbig-sat	35 mm	32.86.1260
Edelstahlfärbig-sat	40 mm	32.86.1270



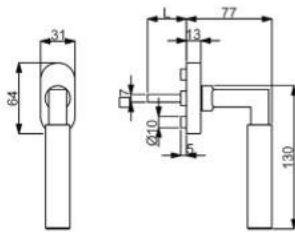
PHÖNIX SQUARE FENSTERGRIFF

(Serie 32861130)

Fenstergriff (Halbolive) mit stabiler Metall-Unterkonstruktion und Verbundrosette, 90° Rasterung
geprüft nach EN 13126 Dauerfunktionstüchtigkeit 5

Die Fensteroliven sind universell einsetzbar (mit \square 7 mm Stift), mit Rastermechanik

Farbe	Stiftlänge	Artikelnummer
Edelstahlfärbig-sat	35 mm	32.86.1130
Edelstahlfärbig-sat	40 mm	32.86.1250



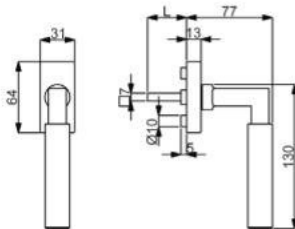
ALASKA FENSTERGRIFF

(Serie 32973270)

Fenstergriff (Halbolive) mit stabiler Metall-Unterkonstruktion und Verbundrosette, 90° Rasterung
geprüft nach EN 13126 Dauerfunktionstüchtigkeit 5

Die Fensteroliven sind universell einsetzbar (mit \square 7 mm Stift), mit Rastermechanik

Farbe	Stiftlänge	Artikelnummer
Robusta Gold-pol.	35 mm	32.97.3270
Robusta Gold-pol.	40 mm	32.97.3280
Chrom-pol.	35 mm	32.96.8570
Chrom-pol.	40 mm	32.96.8580
Chrom/Schwarz-pol.	35 mm	32.97.3170
Chrom/Schwarz-pol.	40 mm	32.97.3180



ALASKA SQUARE FENSTERGRIFF

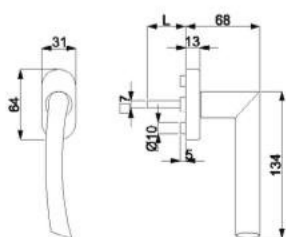
(Serie 32972760)

Fenstergriff (Halbolive) mit stabiler Metall-Unterkonstruktion und Verbundrosette, 90° Rasterung
geprüft nach EN 13126 Dauerfunktionstüchtigkeit 5

Die Fensteroliven sind universell einsetzbar (mit \square 7 mm Stift), mit Rastermechanik

Farbe	Stiftlänge	Artikelnummer
Robusta Gold-pol.	35 mm	32.97.2760
Robusta Gold-pol.	40 mm	32.97.3350
Chrom-pol.	35 mm	32.96.5360
Chrom-pol.	40 mm	32.96.8650
Chrom/Schwarz-pol.	35 mm	32.97.2960
Chrom/Schwarz-pol.	40 mm	32.97.3340





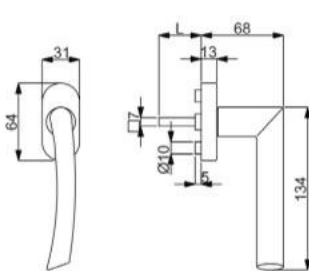
OSLO FENSTERGRIFF

(Serie 32516410)

Fenstergriff (Halbolive) mit stabiler Metall-Unterkonstruktion und Verbundrosette, 90° Rasterung
geprüft nach EN 13126 Dauerfunktionstüchtigkeit 5

Rechtszeigend - Die Fensteroliven sind universell einsetzbar (mit 7 mm Stift), mit Rastermechanik

Farbe	Stiftlänge	Artikelnummer
Edelstahlfärbig-sat	35 mm	32.51.6410
Edelstahlfärbig-sat	40 mm	32.51.6430
Ef-pol./Ef-sat.	35 mm	32.51.6420
Ef-pol./Ef-sat.	40 mm	32.51.6440



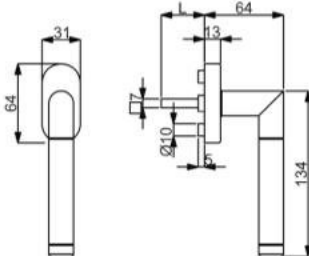
OSLO FENSTERGRIFF

(Serie 32516470)

Fenstergriff (Halbolive) mit stabiler Metall-Unterkonstruktion und Verbundrosette, 90° Rasterung
geprüft nach EN 13126 Dauerfunktionstüchtigkeit 5

Linkszeigend - Die Fensteroliven sind universell einsetzbar (mit 7 mm Stift), mit Rastermechanik

Farbe	Stiftlänge	Artikelnummer
Edelstahlfärbig-sat	35 mm	32.51.6470
Edelstahlfärbig-sat	40 mm	32.51.6480
Ef-pol./Ef-sat.	35 mm	32.51.6490
Ef-pol./Ef-sat.	40 mm	32.51.6500



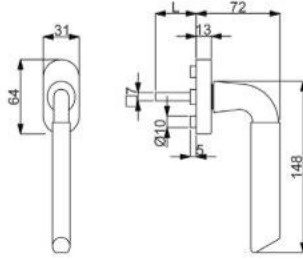
ROYAL FENSTERGRIFF

(Serie 32982790)

Fenstergriff (Halbolive) mit stabiler Metall-Unterkonstruktion und Verbundrosette, 90° Rasterung
geprüft nach EN 13126 Dauerfunktionstüchtigkeit 5

Die Fensteroliven sind universell einsetzbar (mit 7 mm Stift), mit Rastermechanik

Farbe	Stiftlänge	Artikelnummer
Messing-pol./sat.	35 mm	32.98.2790
Messing-pol./sat.	40 mm	32.98.2800



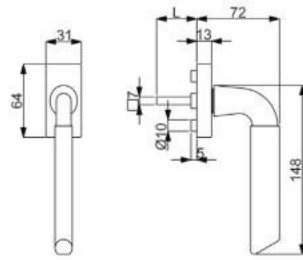
NATHALIE FENSTERGRIFF

(Serie 32861400)

Fenstergriff (Halbolive) mit stabiler Metall-Unterkonstruktion und Verbundrosette, 90° Rasterung
geprüft nach EN 13126 Dauerfunktionstüchtigkeit 5

Die Fensteroliven sind universell einsetzbar (mit 7 mm Stift), mit Rastermechanik

Farbe	Stiftlänge	Artikelnummer
Chrom/Edelstahlfärbig-sat.	35 mm	32.86.1400
Chrom/Edelstahlfärbig-sat.	40 mm	32.86.1410



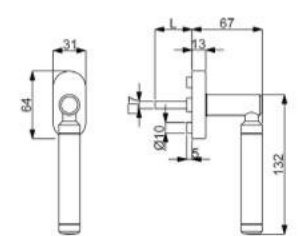
NATHALIE SQUARE FENSTERGRIFF

(Serie 32861420)

Fenstergriff (Halbolive) mit stabiler Metall-Unterkonstruktion und Verbundrosette, 90° Rasterung
geprüft nach EN 13126 Dauerfunktionstüchtigkeit 5

Die Fensteroliven sind universell einsetzbar (mit 7 mm Stift), mit Rastermechanik

Farbe	Stiftlänge	Artikelnummer
Chrom/Edelstahlfärbig-sat.	35 mm	32.86.1420
Chrom/Edelstahlfärbig-sat.	40 mm	32.86.1430



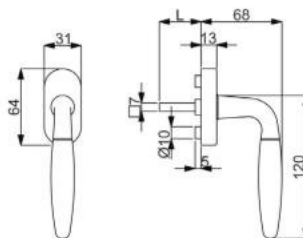
QUEEN FENSTERGRIFF

(Serie 32981630)

Fenstergriff (Halbolive) mit stabiler Metall-Unterkonstruktion und Verbundrosette, 90° Rasterung
geprüft nach EN 13126 Dauerfunktionstüchtigkeit 5

Die Fensteroliven sind universell einsetzbar (mit 7 mm Stift), mit Rastermechanik

Farbe	Stiftlänge	Artikelnummer
Messing-pol./sat.	35 mm	32.98.1630
Messing-pol./sat.	40 mm	32.98.1590



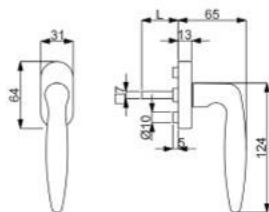
RAPHAEL FENSTERGRIFF

(Serie 32961100)

Fenstergriff (Halbolive) mit stabiler Metall-Unterkonstruktion und Verbundrosette, 90° Rasterung
geprüft nach EN 13126 Dauerfunktionstüchtigkeit 5

Die Fensteroliven sind universell einsetzbar (mit 7 mm Stift), mit Rastermechanik

Farbe	Stiftlänge	Artikelnummer
Messing-pol./sat.	35 mm	32.96.1100
Messing-pol./sat.	40 mm	32.86.1340
Ef-pol./Ef-sat.	35 mm	32.96.1120
Ef-pol./Ef-sat.	40 mm	32.86.1320
Chrom-pol./Chrom-sat.	35 mm	32.96.1110
Chrom-pol./Chrom-sat.	40 mm	32.86.1330



ARENA FENSTERGRIFF

(Serie 32972600)

Fenstergriff (Halbolive) mit stabiler Metall-Unterkonstruktion und Verbundrosette, 90° Rasterung
geprüft nach EN 13126 Dauerfunktionstüchtigkeit 5

Die Fensteroliven sind universell einsetzbar (mit 7 mm Stift), mit Rasstermechanik

Farbe	Stiftlänge	Artikelnummer
Messing-pol.	35 mm	32.97.2600
Messing-pol.	40 mm	32.97.2650
Robusta Gold-pol.	35 mm	32.97.2630
Robusta Gold-pol.	40 mm	32.97.2680
Chrom-pol.	35 mm	32.97.2640
Chrom-pol.	40 mm	32.97.2660
Chrom-sat.	35 mm	32.97.2620
Chrom-sat.	40 mm	32.97.2670
Robusta Kupfer-pol.	35 mm	32.97.2570
Robusta Kupfer-pol.	40 mm	32.97.2580
Robusta Kupfer-sat.	35 mm	32.97.2590
Robusta Kupfer-sat.	40 mm	32.97.2690

LINDA FENSTERGRIFF

(Serie 32861530)

Fenstergriff (Halbolive) mit stabiler Metall-Unterkonstruktion und Verbundrosette, 90° Rasterung
geprüft nach EN 13126 Dauerfunktionstüchtigkeit 5

Die Fensteroliven sind universell einsetzbar (mit 7 mm Stift), mit Rasstermechanik

Farbe	Stiftlänge	Artikelnummer
Messing-pol.	35 mm	32.86.1530
Messing-pol.	40 mm	32.86.1570
Edelstahlfärbig-sat	35 mm	32.86.1500
Edelstahlfärbig-sat	40 mm	32.86.1540
Chrom-sat.	35 mm	32.86.1510
Chrom-sat.	40 mm	32.86.1550
Chrom-pol.	35 mm	32.86.1520
Chrom-pol.	40 mm	32.86.1560

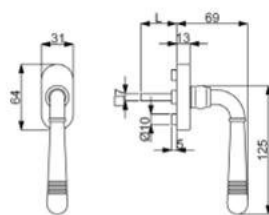
SCARLET FENSTERGRIFF

(Serie 32700330)

Fenstergriff (Halbolive) mit stabiler Metall-Unterkonstruktion und Verbundrosette, 90° Rasterung
geprüft nach EN 13126 Dauerfunktionstüchtigkeit 5

Die Fensteroliven sind universell einsetzbar (mit 7 mm Stift), mit Rasstermechanik

Farbe	Stiftlänge	Artikelnummer
Messing-pol.	35 mm	32.70.0330
Messing-pol.	40 mm	32.70.0350
Edelstahlfärbig-sat	35 mm	32.70.0950
Edelstahlfärbig-sat	40 mm	32.70.0960
Chrom-pol.	35 mm	32.70.0320
Chrom-pol.	40 mm	32.70.0340
Stahlgrau-sat.	35 mm	32.70.0970
Stahlgrau-sat.	40 mm	32.70.0980
Schwarz matt	35 mm	32.70.1000
Schwarz matt	40 mm	32.70.1010





MOUNT EVEREST FENSTERGRIFF

(Serie 32320900)

Fenstergriff (Halbolive) mit stabiler Metall-Unterkonstruktion und Verbundrosette, 90° Rasterung geprüft nach EN 13126 Dauerfunktionstüchtigkeit 5

Die Fensteroliven sind universell einsetzbar (mit \square 7 mm Stift), mit Rastermechanik

Farbe	Stiftlänge	Artikelnummer
Messing-pol.	35 mm	32.32.0900
Messing-pol.	40 mm	32.32.0910
Edelstahlfärbig-sat	35 mm	32.87.2770
Edelstahlfärbig-sat	40 mm	32.87.2780
Edelstahlfärbig-pol.	35 mm	32.32.0920
Edelstahlfärbig-pol.	40 mm	32.32.0930
Brüniert-sat.	35 mm	32.32.0960
Brüniert-sat.	40 mm	32.32.0970
Antik Bronze-sat.	35 mm	32.32.0940
Antik Bronze-sat.	40 mm	32.32.0950
Antik Iron-sat.	35 mm	32.87.2500
Antik Iron-sat.	40 mm	32.87.2580
Stahlgrau-sat.	35 mm	32.87.5030
Stahlgrau-sat.	40 mm	32.87.5090
Schwarz matt	35 mm	32.32.1080
Schwarz matt	40 mm	32.32.1090



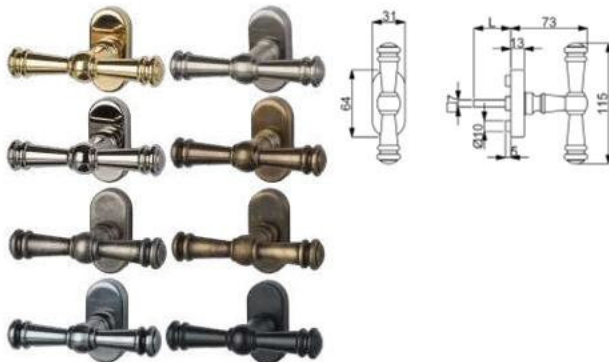
MOUNT EVEREST KREUZ FENSTERGRIFF

(Serie 32870690)

Ganzolive mit stabiler Metall-Unterkonstruktion, mit Rasterung

Die Fensteroliven sind universell einsetzbar (mit \square 7 mm Stift), mit Rastermechanik

Farbe	Stiftlänge	Artikelnummer
Messing-pol.	35 mm	32.87.0690
Messing-pol.	40 mm	32.87.0790
Edelstahlfärbig-sat	35 mm	32.87.0480
Edelstahlfärbig-sat	40 mm	32.87.0490
Edelstahlfärbig-pol.	35 mm	32.87.1090
Edelstahlfärbig-pol.	40 mm	32.87.1100
Brüniert-sat.	35 mm	32.87.2470
Brüniert-sat.	40 mm	32.87.2480
Antik Iron-sat.	35 mm	32.87.2510
Antik Iron-sat.	40 mm	32.87.2590
Antik Bronze-sat.	35 mm	32.87.2450
Antik Bronze-sat.	40 mm	32.87.2460
Stahlgrau-sat.	35 mm	32.87.5020
Stahlgrau-sat.	40 mm	32.87.2440
Schwarz matt	35 mm	32.87.2750
Schwarz matt	40 mm	32.87.2760



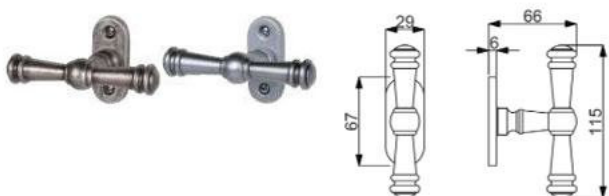
MOUNT EVEREST KREUZ FENSTERGRIFF

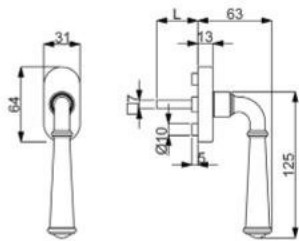
(Serie 32872520)

Ganzolive mit stabiler Metall-Konstruktion, ohne Rasterung

Die Fensteroliven sind universell einsetzbar (mit \square 7 mm Stift), ohne Rastermechanik

Farbe	Stiftlänge	Artikelnummer
Stahlgrau-sat.	35 mm	32.87.5010
Stahlgrau-sat.	40 mm	32.87.5040
Antik Iron-sat.	35 mm	32.87.2520
Antik Iron-sat.	40 mm	32.87.2570





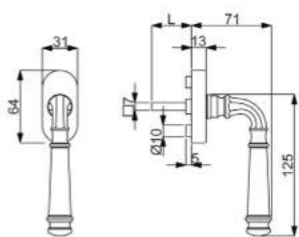
NEBRASKA FENSTERGRIFF

(Serie 32321060)

Fenstergriff (Halbolive) mit stabiler Metall-Unterkonstruktion und Verbundrosette, 90° Rasterung
geprüft nach EN 13126 Dauerfunktionstüchtigkeit 5

Die Fensteroliven sind universell einsetzbar (mit 7 mm Stift), mit Rastermechanik

Farbe	Stiftlänge	Artikelnummer
Messing-pol.	35 mm	32.32.1060
Messing-pol.	40 mm	32.32.1070
Edelstahlfärbig-sat	35 mm	32.32.1040
Edelstahlfärbig-sat	40 mm	32.32.1050
Edelstahlfärbig-pol.	35 mm	32.98.8500
Edelstahlfärbig-pol.	40 mm	32.98.8510



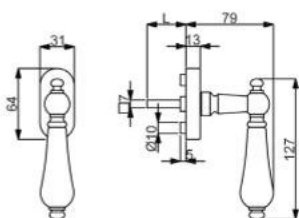
MONTANA FENSTERGRIFF

(Serie 32321020)

Fenstergriff (Halbolive) mit stabiler Metall-Unterkonstruktion und Verbundrosette, 90° Rasterung
geprüft nach EN 13126 Dauerfunktionstüchtigkeit 5

Die Fensteroliven sind universell einsetzbar (mit 7 mm Stift), mit Rastermechanik

Farbe	Stiftlänge	Artikelnummer
Messing-pol.	35 mm	32.32.1020
Messing-pol.	40 mm	32.32.1030
Edelstahlfärbig-sat	35 mm	32.32.0980
Edelstahlfärbig-sat	40 mm	32.32.0990
Edelstahlfärbig-pol.	35 mm	32.32.1000
Edelstahlfärbig-pol.	40 mm	32.32.1010



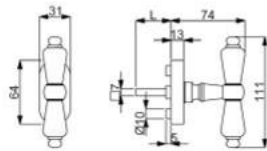
POSEIDON FENSTERGRIFF

(Serie 32782480)

Fenstergriff (Halbolive) mit stabiler Metall-Unterkonstruktion und Verbundrosette, 90° Rasterung
geprüft nach EN 13126 Dauerfunktionstüchtigkeit 5

Die Fensteroliven sind universell einsetzbar (mit 7 mm Stift), mit Rastermechanik

Farbe	Stiftlänge	Artikelnummer
Messing-pol./Keramik weiß	35 mm	32.78.2480
Messing-pol./Keramik schwarz	35 mm	32.78.2510
Ef-sat./Keramik weiß	35 mm	32.78.2460
Ef-sat./Keramik schwarz	35 mm	32.78.2490
Ef-pol./Keramik weiß	35 mm	32.78.2470
Ef-pol./Keramik schwarz	35 mm	32.78.2500



POSEIDON KREUZ FENSTERGRIFF

(Serie 32782420)

Ganzolive mit stabiler Metall-Unterkonstruktion, 90° Rasterung

Die Fensteroliven sind universell einsetzbar (mit \square 7 mm Stift), mit Rasstermechanik

Farbe	Stiftlänge	Artikelnummer
Messing-pol./Keramik weiß	35 mm	32.78.2420
Messing-pol./Keramik schwarz	35 mm	32.78.2450
Ef-sat./Keramik weiß	35 mm	32.78.2400
Ef-sat./Keramik schwarz	35 mm	32.78.2430
Ef-pol./Keramik weiß	35 mm	32.78.2410
Ef-pol./Keramik schwarz	35 mm	32.78.2440

PLATON FENSTERGRIFF

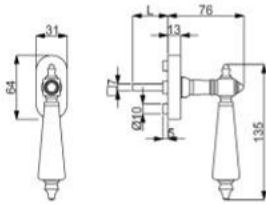
(Serie 32782540)

Fenstergriff (Halbolive) mit stabiler Metall-Unterkonstruktion und Verbundrossette, 90° Rasterung

geprüft nach EN 13126 Dauerfunktionstüchtigkeit 5

Die Fensteroliven sind universell einsetzbar (mit \square 7 mm Stift), mit Rasstermechanik

Farbe	Stiftlänge	Artikelnummer
Messing-pol./Keramik weiß	35 mm	32.78.2540
Messing-pol./Keramik schwarz	35 mm	32.78.2570
Ef-sat./Keramik weiß	35 mm	32.78.2520
Ef-sat./Keramik schwarz	35 mm	32.78.2550
Ef-pol./Keramik weiß	35 mm	32.78.2530
Ef-pol./Keramik schwarz	35 mm	32.78.2560



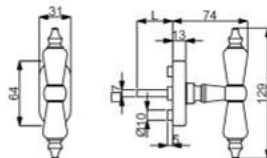
PLATON KREUZ FENSTERGRIFF

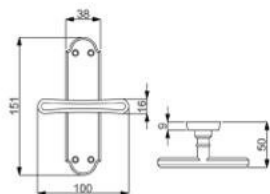
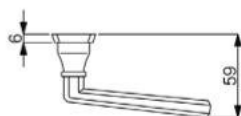
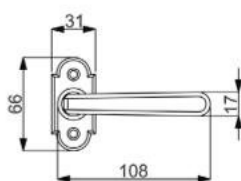
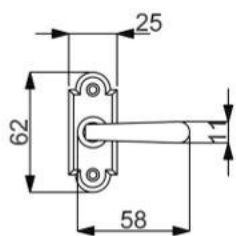
(Serie 32782600)

Ganzolive mit stabiler Metall-Unterkonstruktion, 90° Rasterung

Die Fensteroliven sind universell einsetzbar (mit \square 7 mm Stift), mit Rasstermechanik

Farbe	Stiftlänge	Artikelnummer
Messing-pol./Keramik weiß	35 mm	32.78.2600
Messing-pol./Keramik schwarz	35 mm	32.78.2630
Ef-sat./Keramik weiß	35 mm	32.78.2580
Ef-sat./Keramik schwarz	35 mm	32.78.2610
Ef-pol./Keramik weiß	35 mm	32.78.2590
Ef-pol./Keramik schwarz	35 mm	32.78.2620





RAMONA FENSTERGRIFF KURZ

(Serie 32330210)

Fenstergriff (Halbolive) mit stabiler Metall-Konstruktion, ohne Rasterung

Die Fensteroliven sind universell einsetzbar (mit \square 7 mm Stift), ohne Rastermechanik

Farbe	Stiftlänge	Artikelnummer
Messing-pol.	35 mm	32.33.0210



RAMONA FENSTERGRIFF LANG

(Serie 32330190)

Fenstergriff (Halbolive) mit stabiler Metall-Konstruktion, ohne Rasterung

Die Fensteroliven sind universell einsetzbar (mit \square 7 mm Stift), ohne Rastermechanik

Farbe	Stiftlänge	Artikelnummer
Messing-pol.	35 mm	32.33.0190
Chrom-pol.	35 mm	32.33.0530



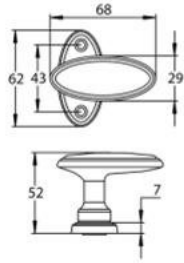
RAMONA FENSTERGRIFF O. RASTERMECHANIK

(Serie 32330710)

Ganzolive mit stabiler Metall-Konstruktion, ohne Rasterung

Die Fensteroliven sind universell einsetzbar (mit \square 7 mm Stift), ohne Rastermechanik

Farbe	Stiftlänge	Artikelnummer
Messing-pol.	35 mm	32.33.0710



FENSTERGRIFF OHNE RASTERMECHANIK

(Serie 32320030)

Ganzolive mit stabiler Metall-Konstruktion, ohne Rasterung

Die Fensteroliven sind universell einsetzbar (mit \square 7 mm Stift), ohne Rastermechanik

Farbe	Ausführung	Stiftlänge	Artikelnummer
Messing-pol.	versetzt	35 mm	32.32.0030
Messing-pol.	zentriert	35 mm	32.32.0010
Brüniert-sat.	versetzt	35 mm	32.32.0040
Brüniert-sat.	zentriert	35 mm	32.32.0020

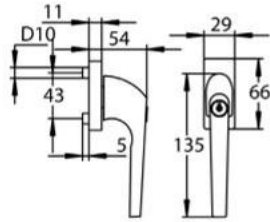
FENSTERGRIFF ABSPERRBAR

(Serie 32320700)

Fenstergriff (Halbolive) mit stabiler Metall-Konstruktion, inklusive 2 Schlüssel, 90° Rasterung

Die Fensteroliven sind universell einsetzbar (mit \square 7 mm Stift), mit Rastermechanik

Farbe	Stiftlänge	Artikelnummer
Messing-pol.	35 mm	32.32.0700
Edelstahlfärbig-sat	35 mm	32.32.0720
Chrom-pol.	35 mm	32.32.0710







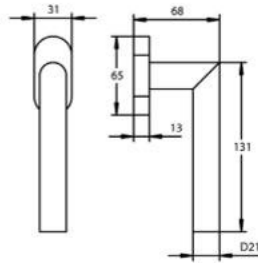
RONNY FENSTERGRIFF

(Serie 40210030)

Fenstergriff (Halbolive) mit stabiler Metall-Unterkonstruktion und Verbundrosette, 90° Rasterung
geprüft nach EN 13126 Dauerfunktionstüchtigkeit 5

Die Fensteroliven sind universell einsetzbar (mit □ 7 mm Stift), mit Rastermechanik

Farbe	Stiftlänge	Artikelnummer
Aluminium F1 perl	35 mm	40.21.0030
Aluminium F1 perl	40 mm	40.21.0040



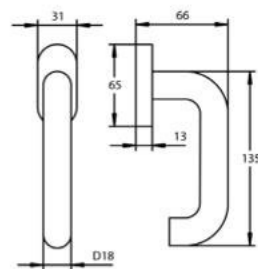
PAULA FENSTERGRIFF

(Serie 40210050)

Fenstergriff (Halbolive) mit stabiler Metall-Unterkonstruktion und Verbundrosette, 90° Rasterung
geprüft nach EN 13126 Dauerfunktionstüchtigkeit 5

Die Fensteroliven sind universell einsetzbar (mit □ 7 mm Stift), mit Rastermechanik

Farbe	Stiftlänge	Artikelnummer
Aluminium F1 perl	35 mm	40.21.0050
Aluminium F1 perl	40 mm	40.21.0060



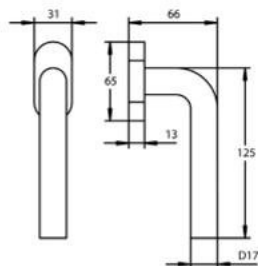
PATRIK FENSTERGRIFF

(Serie 40210050)

Fenstergriff (Halbolive) mit stabiler Metall-Unterkonstruktion und Verbundrosette, 90° Rasterung
geprüft nach EN 13126 Dauerfunktionstüchtigkeit 5

Die Fensteroliven sind universell einsetzbar (mit □ 7 mm Stift), mit Rastermechanik

Farbe	Stiftlänge	Artikelnummer
Aluminium F1 perl	35 mm	40.21.0070
Aluminium F1 perl	40 mm	40.21.0080



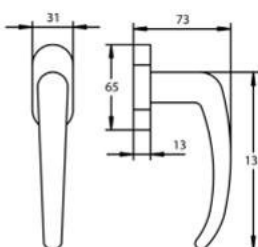
MADRID FENSTERGRIFF

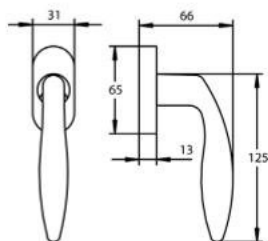
(Serie 40210010)

Fenstergriff (Halbolive) mit stabiler Metall-Unterkonstruktion und Verbundrosette, 90° Rasterung
geprüft nach EN 13126 Dauerfunktionstüchtigkeit 5

Die Fensteroliven sind universell einsetzbar (mit □ 7 mm Stift), mit Rastermechanik

Farbe	Stiftlänge	Artikelnummer
Aluminium F1 perl	35 mm	40.21.0010
Aluminium F1 perl	40 mm	40.21.0020





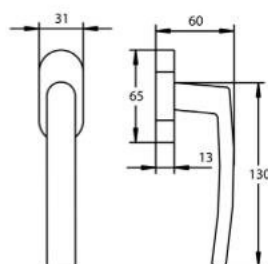
ARENA FENSTERGRIFF

(Serie 40210150)

Fenstergriff (Halbolive) mit stabiler Metall-Unterkonstruktion und Verbundrosette, 90° Rasterung
geprüft nach EN 13126 Dauerfunktionstüchtigkeit 5

Die Fensteroliven sind universell einsetzbar (mit 7 mm Stift), mit Rastermechanik

Farbe	Stiftlänge	Artikelnummer
Aluminium F1 perl	35 mm	40.21.0150
Aluminium F1 perl	40 mm	40.21.0160



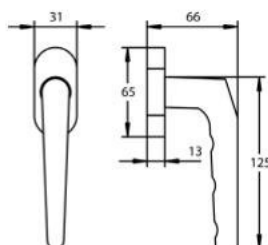
CINTRE FENSTERGRIFF

(Serie 40210110)

Fenstergriff (Halbolive) mit stabiler Metall-Unterkonstruktion und Verbundrosette, 90° Rasterung
geprüft nach EN 13126 Dauerfunktionstüchtigkeit 5

Die Fensteroliven sind universell einsetzbar (mit 7 mm Stift), mit Rastermechanik

Farbe	Stiftlänge	Artikelnummer
Aluminium F1 perl	35 mm	40.21.0110
Aluminium F1 perl	40 mm	40.21.0120



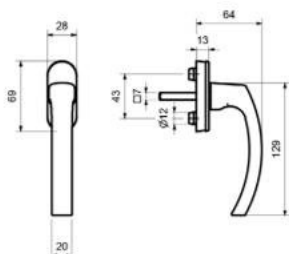
MARIA FENSTERGRIFF

(Serie 40210190)

Fenstergriff (Halbolive) mit stabiler Metall-Unterkonstruktion und Verbundrosette, 90° Rasterung
geprüft nach EN 13126 Dauerfunktionstüchtigkeit 5

Die Fensteroliven sind universell einsetzbar (mit 7 mm Stift), mit Rastermechanik

Farbe	Stiftlänge	Artikelnummer
Aluminium F1 perl	35 mm	40.21.0190
Aluminium F1 perl	40 mm	40.21.0200



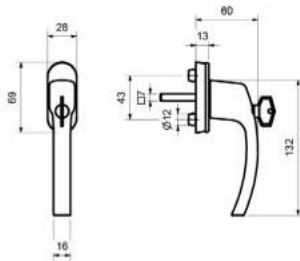
ANGELIKA FENSTERGRIFF

(Serie 40333770)

Fenstergriff (Halbolive) mit stabiler Unterkonstruktion, Verstärkungsringe, 10/12 mm, 45° Rasterung

Die Fensteroliven sind universell einsetzbar (mit 7 mm Stift), mit Rasterung

Farbe	Stiftlänge	Artikelnummer
Aluminium F1	35 mm	40.33.3770
Aluminium F1	40 mm	40.33.5770
Aluminium F9	35 mm	40.33.3780
Aluminium F9	40 mm	40.33.5780
Aluminium weiß	35 mm	40.33.3790
Aluminium weiß	40 mm	40.33.5790



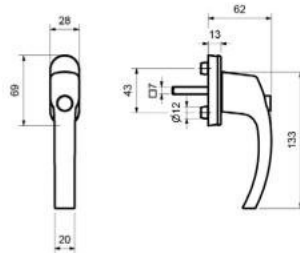
ANGELIKA FENSTERGRIFF ABSPERRBAR

(Serie 40333800)

Fenstergriff (Halbolive) mit stabiler Unterkonstruktion, absperrbar - gleichschließend, Verstärkungsringe 10/12 mm, 45° Rasterung, 1 Schlüssel - Ersatzschlüssel Art.Nr. 10402154

Die Fensteroliven sind universell einsetzbar (mit □ 7 mm Stift), absperrbar, mit Rasterung

Farbe	Stiftlänge	Artikelnummer
Aluminium F1	35 mm	40.33.3800
Aluminium F1	40 mm	40.33.5800
Aluminium F9	35 mm	40.33.3810
Aluminium F9	40 mm	40.33.5810
Aluminium weiß	35 mm	40.33.3820
Aluminium weiß	40 mm	40.33.5820



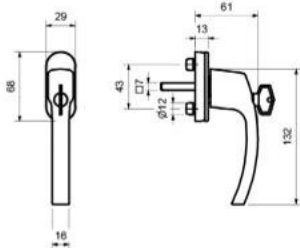
ANGELIKA FENSTERGRIFF DRUCKKNOPF

(Serie 40333830)

Fenstergriff (Halbolive) mit stabiler Unterkonstruktion, absperrbar - Druckknopf, Verstärkungsringe 10/12 mm, 45° Rasterung

Die Fensteroliven sind universell einsetzbar (mit □ 7 mm Stift), absperrbar-Druckknopf, mit Rasterung

Farbe	Stiftlänge	Artikelnummer
Aluminium F1	35 mm	40.33.3830
Aluminium F1	40 mm	40.33.5830
Aluminium F9	35 mm	40.33.3840
Aluminium F9	40 mm	40.33.5840
Aluminium weiß	35 mm	40.33.3850
Aluminium weiß	40 mm	40.33.5850



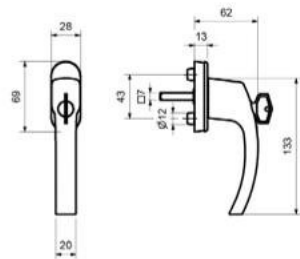
ANGELIKA FENSTERGRIFF ABSPERRBAR

(Serie 40333860)

Fenstergriff (Halbolive) absperrbar - gleichschließend, Verstärkungsringe 10/12 mm, 45° Rasterung, 1 Schlüssel geprüft nach EN 13126 Dauerfunktionstüchtigkeit 3, Schutz 2/2 (100NM) - Ersatzschlüssel Art.Nr. 10402154

Die Fensteroliven sind universell einsetzbar (mit □ 7 mm Stift), absperrbar, mit Rasterung

Farbe	Stiftlänge	Artikelnummer
Aluminium F1	35 mm	40.33.3860
Aluminium F1	40 mm	40.33.5860
Aluminium F9	35 mm	40.33.3870
Aluminium F9	40 mm	40.33.5870
Aluminium weiß	35 mm	40.33.3880
Aluminium weiß	40 mm	40.33.5880



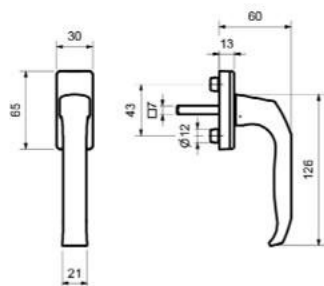
ANGELIKA FENSTERGRIFF ABPERRBAR TBT

(Serie 40333890)

Fenstergriff (Halbolive) mit stabiler Unterkonstruktion, TBT Funktion, absperrbar - gleichschließend, Verstärkungsringe 10/12 mm, 45° Rasterung, 1 Schlüssel - Ersatzschlüssel Art.Nr. 10402154

Die Fensteroliven sind universell einsetzbar (mit □ 7 mm Stift), absperrbar, TBT-Funktion, mit Rasterung

Farbe	Stiftlänge	Artikelnummer
Aluminium F1	35 mm	40.33.3890
Aluminium F1	40 mm	40.33.5890
Aluminium F9	35 mm	40.33.3900
Aluminium F9	40 mm	40.33.5900
Aluminium weiß	35 mm	40.33.3910
Aluminium weiß	40 mm	40.33.5910



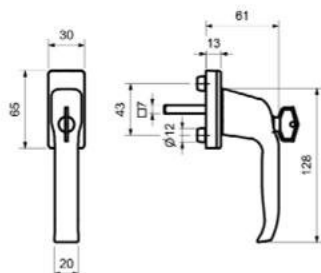
GABI FENSTERGRIFF

(Serie 40333580)

Fenstergriff (Halbolive) mit stabiler Unterkonstruktion, Stützknoppen, Ø 10 mm inklusive Verstärkungsringe 10/12 mm, 45° Rasterung

Die Fensteroliven sind universell einsetzbar (mit □ 7 mm Stift), mit Rasterung

Farbe	Stiftlänge	Artikelnummer
Aluminium F1	35 mm	40.33.3580
Aluminium F1	40 mm	40.33.5580
Aluminium F9	35 mm	40.33.3590
Aluminium F9	40 mm	40.33.5590
Aluminium weiß	35 mm	40.33.3600
Aluminium weiß	40 mm	40.33.5600



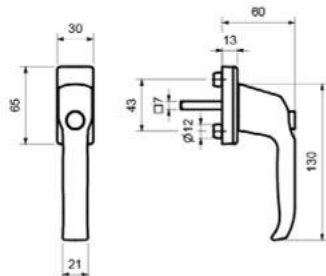
GABI FENSTERGRIFF ABSPERRBAR

(Serie 40333610)

Fenstergriff (Halbolive) mit stabiler Unterkonstruktion, absperrbar - gleichschließend, Verstärkungsringe 10/12 mm, 45° Rasterung, 1 Schlüssel - Ersatzschlüssel Art.Nr. 10402154

Die Fensteroliven sind universell einsetzbar (mit □ 7 mm Stift), absperrbar, mit Rasterung

Farbe	Stiftlänge	Artikelnummer
Aluminium F1	35 mm	40.33.3610
Aluminium F1	40 mm	40.33.5610
Aluminium F9	35 mm	40.33.3620
Aluminium F9	40 mm	40.33.5620
Aluminium weiß	35 mm	40.33.3630
Aluminium weiß	40 mm	40.33.5630



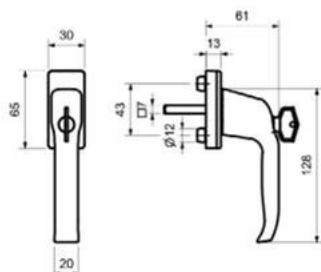
GABI FENSTERGRIFF DRUCKKNOPF

(Serie 40333640)

Fenstergriff (Halbolive) mit stabiler Unterkonstruktion, absperrbar - Druckknopf, Verstärkungsringe 10/12 mm, 45° Rasterung

Die Fensteroliven sind universell einsetzbar (mit □ 7 mm Stift), absperrbar-Druckknopf, mit Rasterung

Farbe	Stiftlänge	Artikelnummer
Aluminium F1	35 mm	40.33.3640
Aluminium F1	40 mm	40.33.5640
Aluminium F9	35 mm	40.33.3650
Aluminium F9	40 mm	40.33.5650
Aluminium weiß	35 mm	40.33.3660
Aluminium weiß	40 mm	40.33.5660



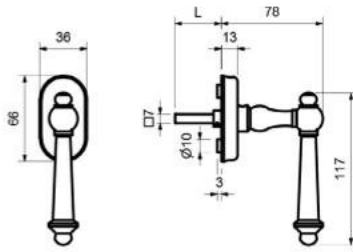
GABI FENSTERGRIFF ABSPERRBAR TBT

(Serie 40333700)

Fenstergriff (Halbolive) mit stabiler Unterkonstruktion, TBT Funktion, absperrbar - gleichschließend, Verstärkungsringe 10/12 mm, 45° Rasterung, 1 Schlüssel - Ersatzschlüssel Art.Nr. 10402154

Die Fensteroliven sind universell einsetzbar (mit □ 7 mm Stift), absperrbar, TBT-Funktion, mit Rasterung

Farbe	Stiftlänge	Artikelnummer
Aluminium F1	35 mm	40.33.3700
Aluminium F1	40 mm	40.33.5700
Aluminium F9	35 mm	40.33.3710
Aluminium F9	40 mm	40.33.5710
Aluminium weiß	35 mm	40.33.3720
Aluminium weiß	40 mm	40.33.5720



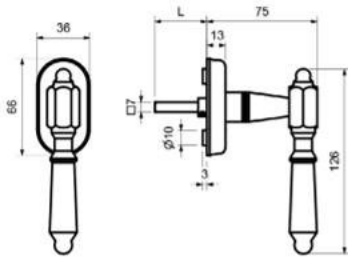
HALLEIN II FENSTERGRIFF

(Serie 75084050)

Fenstergriff (Halbolive) mit stabiler Metall-Unterkonstruktion und Verbundrosette, 90° Rasterung
geprüft nach EN 13126 Dauerfunktionstüchtigkeit 5

Die Fensteroliven sind universell einsetzbar (mit □ 7 mm Stift), mit Rastermechanik

Farbe	Stiftlänge	Artikelnummer
Stahl geschwärzt-sat.	35 mm	75.08.4050
Stahl geschwärzt-sat.	40 mm	75.08.4060



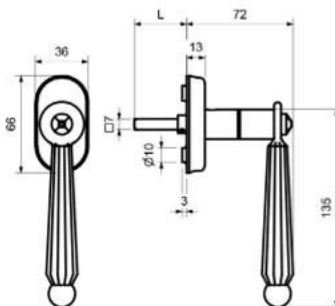
SEEKIRCHEN II FENSTERGRIFF

(Serie 75088070)

Fenstergriff (Halbolive) mit stabiler Metall-Unterkonstruktion und Verbundrosette, 90° Rasterung
geprüft nach EN 13126 Dauerfunktionstüchtigkeit 5

Die Fensteroliven sind universell einsetzbar (mit □ 7 mm Stift), mit Rastermechanik

Farbe	Stiftlänge	Artikelnummer
Stahl geschwärzt-sat.	35 mm	75.08.8070
Stahl geschwärzt-sat.	40 mm	75.08.8080



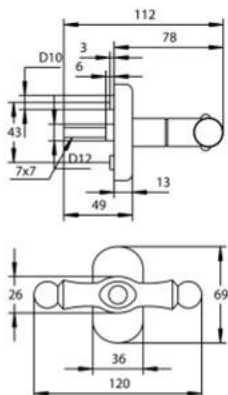
DAVID II FENSTERGRIFF

(Serie 75086130)

Fenstergriff (Halbolive) mit stabiler Metall-Unterkonstruktion und Verbundrosette, 90° Rasterung
geprüft nach EN 13126 Dauerfunktionstüchtigkeit 5

Die Fensteroliven sind universell einsetzbar (mit □ 7 mm Stift), mit Rastermechanik

Farbe	Stiftlänge	Artikelnummer
Stahl geschwärzt-sat.	35 mm	75.08.6130
Stahl geschwärzt-sat.	40 mm	75.08.6570



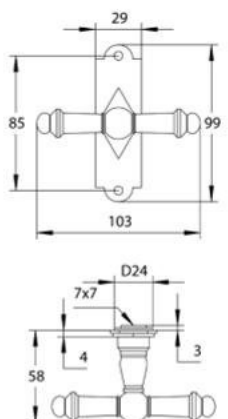
GANZOLIVE MIT RASTERMECHANIK

(Serie 75086140)

Ganzolive mit stabiler Metall-Unterkonstruktion und Verbundrossette, 90° Rasterung

Die Fensteroliven sind universell einsetzbar (mit □ 7 mm Stift), mit Rastermechanik

Farbe	Stiftlänge	Artikelnummer
Stahl geschwärzt-sat.	35 mm	75.08.6140



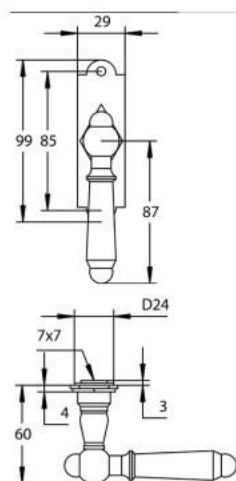
KÄRNTEN II FENSTERGRIFF

(Serie 75083570)

Ganzolive mit stabiler Metallkonstruktion, ohne Rasterung

Die Fensteroliven sind universell einsetzbar (mit □ 7 mm Stift), ohne Rastermechanik

Farbe	Stiftlänge	Artikelnummer
Stahl geschwärzt-sat.	35 mm	75.08.3570



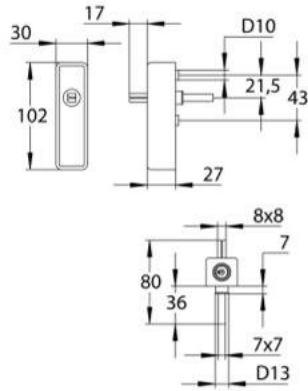
STEIERMARK II FENSTERGRIFF

(Serie 75083600)

Halbolive mit stabiler Metallkonstruktion, ohne Rasterung

Die Fensteroliven sind universell einsetzbar (mit □ 7 mm Stift), ohne Rastermechanik

Farbe	Stiftlänge	Artikelnummer
Stahl geschwärzt-sat.	35 mm	75.08.3600



RASTERMECHANIK ABSPERRBAR OHNE GRIFF

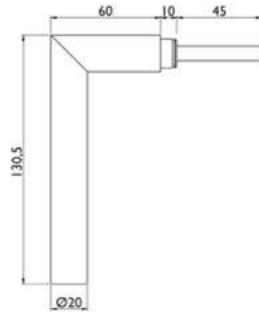
(Serie 32855380)

Rastermechanik absperrbar, 90° Rastermechanik inklusive Abdeckung, mit Basic Drückerlochteil kombinierbar, 2 Schlüssel - Ersatzschlüssel Art.Nr. 10.32.6530



Absperrbare Rastermechanik

Farbe	Stiftlänge	Artikelnummer
Edelstahl-sat.	35 mm	32.85.5380
Edelstahl-sat.	40 mm	32.85.5450
Messing-pol.	35 mm	32.32.0440
Messing-pol.	40 mm	32.32.0490
Edelstahlfärbig-sat	35 mm	32.32.0430
Edelstahlfärbig-sat	40 mm	32.32.0500
Chrom-pol.	35 mm	32.32.0420
Chrom-pol.	40 mm	32.32.0510
Schwarzstahl-Optik	40 mm	32.32.0390
Schwarz matt	40 mm	32.32.0380
Schwarz matt Struktur	40 mm	32.32.0370



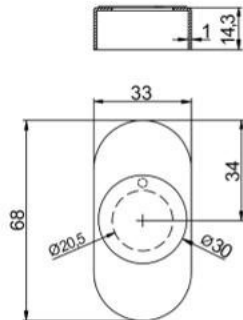
RONNY STECKGRIFF

(Serie 32862370)

Steckgriff wird in Verbindung mit Dornrosette verwendet, Stiftlänge 45 mm

Steckgriff

Farbe	Stiftlänge	Artikelnummer
Edelstahl-sat.	45 mm	32.86.2370



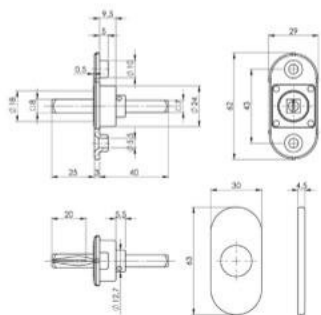
DORNROSETTE

(Serie 32862380)

Dornrosette wird in Verbindung mit Ronny Steckgriff verwendet

Dornrosette

Farbe	Artikelnummer
Edelstahl-sat.	32.86.2380



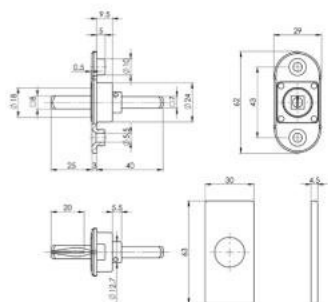
FENSTEROLIVEN-UNTERKONSTRUKTION FLAT

(Serie 32865000)

Fensteroliven-Unterkonstruktion Flat, 90° Rastermechanik inklusive Abdeckung, mit Basic Drückerlochteil kombinierbar

Fensteroliven-Unterkonstruktion

Farbe	Stiftlänge	Artikelnummer
Edelstahl-sat.	32 mm	32.86.4960
Edelstahl-sat.	35 mm	32.86.5000
Edelstahl-sat.	37 mm	32.86.4970
Edelstahl-sat.	40 mm	32.86.5010
Edelstahl-sat.	45 mm	32.86.5070



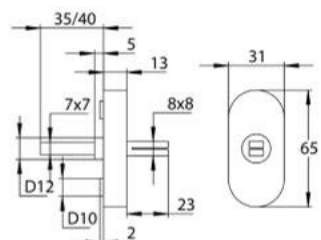
FENSTEROLIVEN-UNTERKONSTRUKTION FLAT

(Serie 32865020)

Fensteroliven-Unterkonstruktion Flat Square, 90° Rastermechanik inklusive Abdeckung, mit Basic Drückerlochteil kombinierbar

Fensteroliven-Unterkonstruktion

Farbe	Stiftlänge	Artikelnummer
Edelstahl-sat.	32 mm	32.86.4980
Edelstahl-sat.	35 mm	32.86.5020
Edelstahl-sat.	37 mm	32.86.4990
Edelstahl-sat.	40 mm	32.86.5030
Edelstahl-sat.	45 mm	32.86.5080



FENSTEROLIVEN-UNTERKONSTRUKTION BASIC

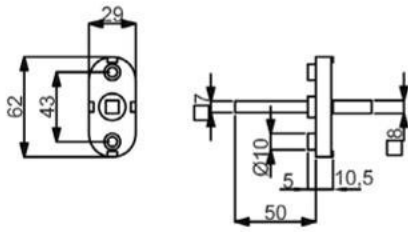
(Serie 32864680)

Fensteroliven-Unterkonstruktion, 90° Rastermechanik inklusive Abdeckung, mit Basic Drückerlochteil kombinierbar

Fensteroliven-Unterkonstruktion

Farbe	Stiftlänge	Artikelnummer
Edelstahl-sat.	28 mm	32.86.4920
Edelstahl-sat.	32 mm	32.86.4890
Edelstahl-sat.	35 mm	32.86.4680
Edelstahl-sat.	37 mm	32.86.4900
Edelstahl-sat.	40 mm	32.86.4690
Edelstahl-sat.	45 mm	32.86.4910
Messing-pol.	35 mm	32.32.0450
Messing-pol.	40 mm	32.32.0550
Edelstahlfärbig-sat	35 mm	32.32.0470
Edelstahlfärbig-sat	40 mm	32.32.0530
Chrom-pol.	35 mm	32.32.0460
Chrom-pol.	40 mm	32.32.0540





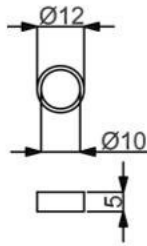
FENSTERLIVEN UNTERKONSTRUKTION BASIC

(Serie 32864720)

Fensterliven-Unterkonstruktion, 90° Rastermechanik ohne Abdeckung

Fensterliven-Unterkonstruktion

Stiftlänge	Artikelnummer
28 mm	32.86.4750
32 mm	32.86.4940
35 mm	32.86.4650
37 mm	32.86.4950
40 mm	32.86.4660
42 mm	32.86.4930
50 mm	32.86.4720



NYLONRING FÜR RASTERLIVE

(Serie 32236900)

Verstärkungsring für Fenstergriff mit Kunststoff und Metall Unterkonstruktion 10/12 mm

für Unterkonstruktion Kunststoff und Flat

Farbe	Artikelnummer
Schwarz	32.23.6900

für Unterkonstruktion Metall oval und rechteckig

Farbe	Artikelnummer
Schwarz	32.23.6910

Ronny
Seite 491



Ronny Square
Seite 491



Galina II Square
Seite 492



Angelika
Seite 493



Gabi Square
Seite 493



Ronny
Seite 494



Galina II Square
Seite 494





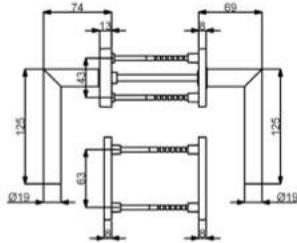
BALKONTÜRPAAR RONNY

(Serie 32849890)

Garnitur mit stabiler Metall-Unterkonstruktion inklusive Zubehör, außen und innen ausladend, von innen unsichtbar verschraubt - vorgerichtet für TS 70-95 mm, 90° Rasterung, mit \square 7 mm Stift

Balkontürset

Farbe	Ausführung	Artikelnummer
Edelstahl-sat.	PZ	32.84.9890
Schwarz matt	PZ	32.84.9010



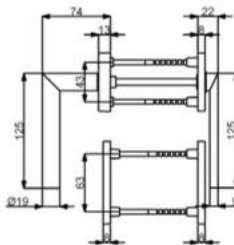
BALKONTÜRPAAR RONNY FLACH

(Serie 32849900)

Garnitur mit stabiler Metall-Unterkonstruktion inklusive Zubehör, außen flach - innen ausladend, von innen unsichtbar verschraubt - vorgerichtet für TS 70-95 mm, 90° Rasterung, mit \square 7 mm Stift

Balkontürset

Farbe	Ausführung	Artikelnummer
Edelstahl-sat.	PZ	32.84.9900
Schwarz matt	PZ	32.84.8940



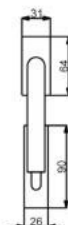
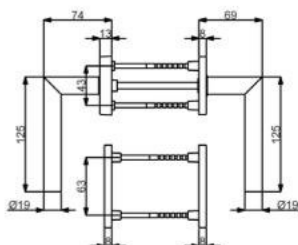
BALKONTÜRPAAR RONNY SQUARE

(Serie 32849910)

Garnitur mit stabiler Metall-Unterkonstruktion inklusive Zubehör, außen und innen ausladend, von innen unsichtbar verschraubt - vorgerichtet für TS 70-95 mm, 90° Rasterung, mit \square 7 mm Stift

Balkontürset

Farbe	Ausführung	Artikelnummer
Edelstahl-sat.	PZ	32.84.9910





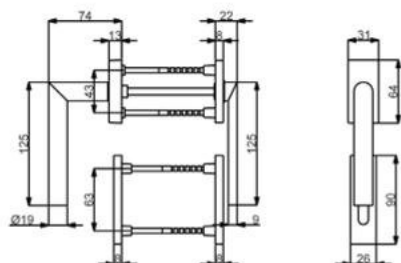
BALKONTÜRPAAR RONNY SQUARE

(Serie 32849920)

Garnitur mit stabiler Metall-Unterkonstruktion inklusive Zubehör, außen flach - innen ausladend, von innen unsichtbar verschraubt - vorgerichtet für TS 70-95 mm, 90° Rasterung, mit □ 7 mm Stift

Balkontürset

Farbe	Ausführung	Artikelnummer
Edelstahl-sat.	PZ	32.84.9920



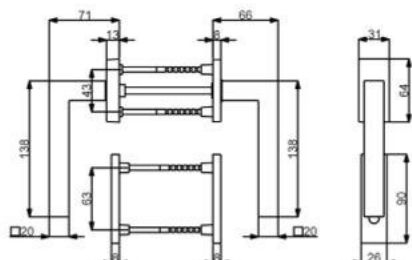
BALKONTÜRPAAR GALINA II SQUARE

(Serie 32849780)

Garnitur mit stabiler Metall-Unterkonstruktion inklusive Zubehör, außen und innen ausladend, von innen unsichtbar verschraubt - vorgerichtet für TS 70-95 mm, 90° Rasterung, mit □ 7 mm Stift

Balkontürset

Farbe	Ausführung	Artikelnummer
Edelstahl-sat.	PZ	32.84.9780



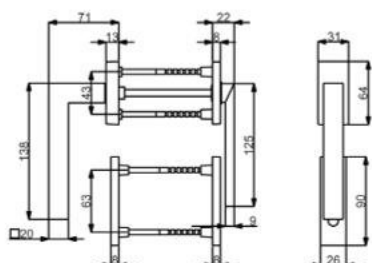
BALKONTÜRPAAR GALINA II SQUARE

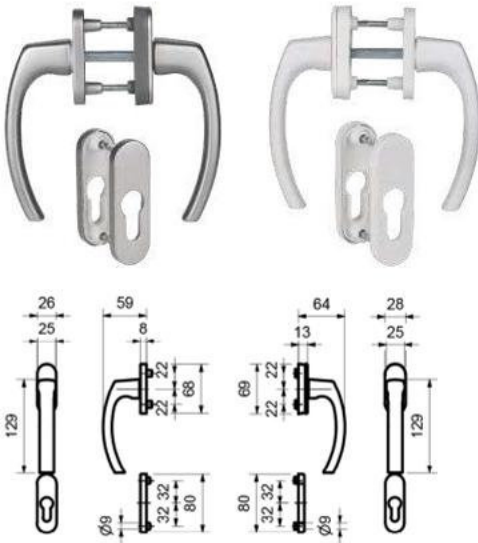
(Serie 32849790)

Garnitur mit stabiler Metall-Unterkonstruktion inklusive Zubehör, außen flach - innen ausladend, von innen unsichtbar verschraubt - vorgerichtet für TS 70-95 mm, 90° Rasterung, mit □ 7 mm Stift

Balkontürset

Farbe	Ausführung	Artikelnummer
Edelstahl-sat.	PZ	32.84.9790





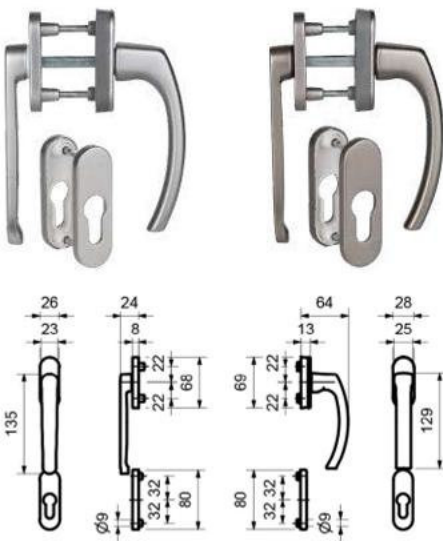
BALKONTÜRPAAR ANGELIKA OVAL

(Serie 40334020)

Außengriff fest verstiftet auf Ovalrosette, außen und innen ausladend, Stützknoppen Ø 10 mm inklusive Verstärkungsringe 10/12 mm, von innen unsichtbar verschraubt - vorgerichtet für TS 78-83 mm, 45° Rasterung

Balkontürset

Farbe	Ausführung	Artikelnummer
Aluminium F1	PZ	40.33.4020
Aluminium F9	PZ	40.33.4030
Aluminium weiß	PZ	40.33.4040



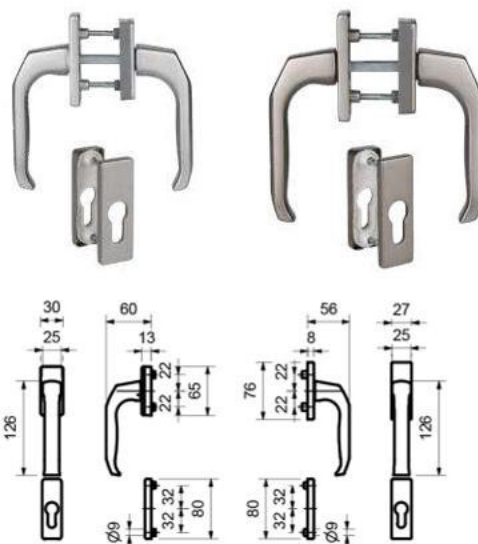
BALKONTÜRPAAR ANGELIKA OVAL

(Serie 40334050)

Außengriff fest verstiftet auf Ovalrosette, außen flach - innen ausladend, Stützknoppen Ø 10 mm inklusive Verstärkungsringe 10/12 mm, von innen unsichtbar verschraubt - vorgerichtet für TS 78-83 mm, 45° Rasterung

Balkontürset

Farbe	Ausführung	Artikelnummer
Aluminium F1	PZ	40.33.4050
Aluminium F9	PZ	40.33.4060
Aluminium weiß	PZ	40.33.4070



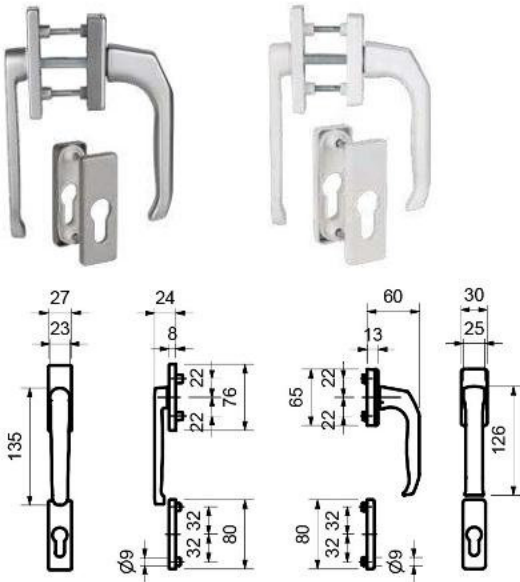
BALKONTÜRPAAR GABI SQUARE

(Serie 40333960)

Außengriff fest verstiftet auf Squarerosette, außen und innen ausladend, Stützknoppen Ø 10 mm inklusive Verstärkungsringe 10/12 mm, von innen unsichtbar verschraubt - vorgerichtet für TS 78-83 mm, 45° Rasterung

Balkontürset

Farbe	Ausführung	Artikelnummer
Aluminium F1	PZ	40.33.3960
Aluminium F9	PZ	40.33.3970
Aluminium weiß	PZ	40.33.3980



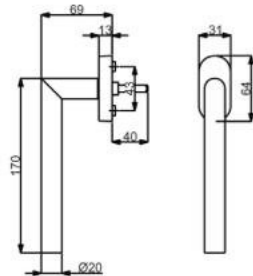
BALKONTÜRPAAR GABI SQUARE

(Serie 40333990)

Außengriff fest verstiftet auf Squarerosette, außen flach - innen ausladend, Stützknoppen Ø 10 mm inklusive Verstärkungsringe 10/12 mm, von innen unsichtbar verschraubt - vorgerichtet für TS 78-83 mm, 45° Rasterung

Balkontürset

Farbe	Ausführung	Artikelnummer
Aluminium F1	PZ	40.33.3990
Aluminium F9	PZ	40.33.4000
Aluminium weiß	PZ	40.33.4010



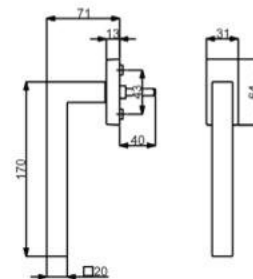
BALKONTÜRGRIF RONY

(Serie 32849930)

Griff mit stabiler Metall-Unterkonstruktion. 90° Rasterung geprüft nach EN 13126 Dauerfunktionstüchtigkeit 5

Balkontürgriff

Farbe	Ausführung	Artikelnummer
Edelstahl-sat.	Stift 7x40 mm	32.84.9930



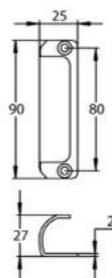
BALKONTÜRGRIF GALINA II SQUARE

(Serie 32849940)

Griff mit stabiler Metall-Unterkonstruktion. 90° Rasterung geprüft nach EN 13126 Dauerfunktionstüchtigkeit 5

Balkontürgriff

Farbe	Ausführung	Artikelnummer
Edelstahl-sat.	Stift 7x40 mm	32.84.9940



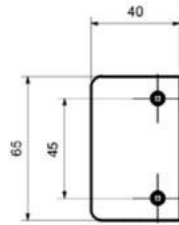
BALKONTÜRGRIF

(Serie 40213050)

sichtbar verschraubt

sichtbar verschraubt

Farbe	Artikelnummer
Aluminium F1	40.21.3050
Aluminium F2	40.21.3140
Aluminium F3	40.21.3150
Aluminium F4	40.21.3160



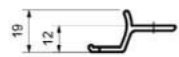
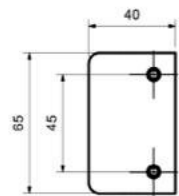
BALKONTÜRGRIFF

(Serie 40334100)

Zuziehgriff ohne Steg

Zuziehgriff

Farbe	Artikelnummer	€/STK
Aluminium F1	40.33.4100	4,50
Aluminium F9	40.33.4120	5,00
Aluminium weiß	40.33.4140	4,50



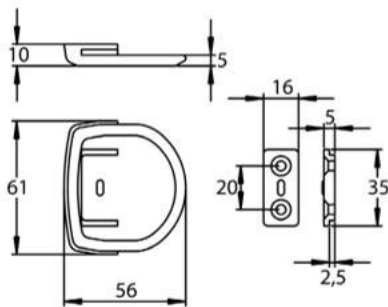
BALKONTÜRGRIFF

(Serie 40334090)

Zuziehgriff mit Steg

Zuziehgriff

Farbe	Artikelnummer
Aluminium F1	40.33.4090
Aluminium F9	40.33.4110
Aluminium weiß	40.33.4130



BALKONTÜRGRIFF

(Serie 40134010)

flach anliegend

Kunststoff, flach anliegend

Farbe	Artikelnummer
Weiß	40.13.4010
Braun	40.13.4020



Ronny II
Seite 498



San Pantaleo
Seite 500



San Paolo
Seite 502



T II
Seite 503



Korfu
Seite 504



Kos
Seite 506



Korsika
Seite 508



Krk
Seite 511



Rhodos
Seite 512



Kreta II
Seite 514



San Michael
Seite 517



Rab
Seite 518



San Domino
Seite 519



San Nicola
Seite 521



San Servolo
Seite 522



Santorin
Seite 524



Malta
Seite 526



Zypern
Seite 527



Elba
Seite 528



Mykonos
Seite 529



Mallorca
Seite 530



Paros
Seite 531



Andros
Seite 532



Ischia
Seite 533



Capri
Seite 534



Stossgriffpaar
Seite 535



Abschließbar
Seite 536



Griffplatte
Seite 538



Griffmulde
Seite 539



Universal
Seite 540



Arena
Seite 545



Stoßgriffe
Seite 546



Türklopfer
Seite 546

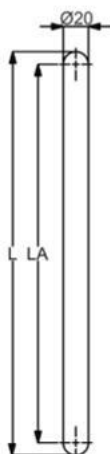
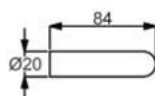


**Befestigung
und
Einzelteile**
Seite 547



STOSSGRIFF RONNY II (Serie 37330010)

Stoßgriff ohne Befestigungsmaterial und Montagezubehör, Stütze gerade

**Edelstahl-sat, Griffstärke Ø 20 mm**

Länge	Lochabstand	Artikelnummer
L 320 mm	LA 300 mm	37.33.0010
L 420 mm	LA 400 mm	37.33.0020
L 620 mm	LA 600 mm	37.33.0030
L 820 mm	LA 800 mm	37.33.0040
L 1020 mm	LA 1000 mm	37.33.0050

BEFESTIGUNGSSET FÜR STOSSGRIFFE - ECO**Einseitig unsichtbare Befestigung schräg/gerade für Holz-, Alu-, Kunststofftüren**

Befestigung	Artikelnummer
2-Punkt	37.36.0500

BEFESTIGUNGSSET FÜR STOSSGRIFFE**Einseitig unsichtbare Befestigung schräg/gerade für Holz-, Alu-, Kunststofftüren, Bohrung 9 mm**

Befestigung	Gewinde	Artikelnummer
2-Punkt	46 mm	37.36.0510
2-Punkt	60 mm	37.36.0560
2-Punkt	70 mm	37.36.0570

Einseitig unsichtbare Befestigung schräg/gerade für Alu-, Kunststofftüren, metrisches Gewinde M8

Befestigung	Gewinde	Artikelnummer
2-Punkt	22 mm	37.36.0760
2-Punkt	30 mm	37.36.0770
2-Punkt	50 mm	37.36.0730

BEFESTIGUNGSSET FÜR STOSSGRIFFE**Durchschraub-Befestigung schräg/gerade für Holz-, Alu-, Kunststofftüren, Bohrung 10 mm**

Befestigung	Abdeckung	Artikelnummer
2-Punkt	Edelstahl-sat.	37.36.0520

Durchschraub-Befestigung schräg/gerade für Glastüren, Glasbohrung Ø 11 mm

Befestigung	Abdeckung	Artikelnummer
2-Punkt	Edelstahl-sat.	37.36.0550

BEFESTIGUNGSSET FÜR STOSSGRIFFE**Paarweise Befestigung schräg/gerade für Holz-, Alu-, Kunststofftüren, Bohrung 10 mm**

Befestigung	Artikelnummer
2-Punkt	37.36.0530

Paarweise Befestigung schräg/gerade für Glastüren, Glasbohrung Ø 11 mm

Befestigung	Artikelnummer
2-Punkt	37.36.0540

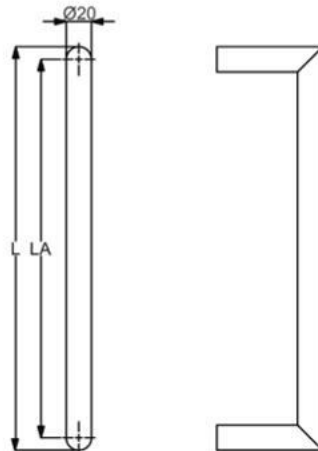
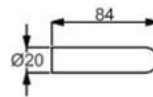
AUFLAGESCHEIBE FÜR STOSSGRIFFE**Rund, Ø 32 mm, Höhe 3 mm, Bohrung 10 mm**

Farbe	Artikelnummer
Edelstahl-sat.	32.23.4450



STOSSGRIFF RONNY II (Serie 37330070)

Stoßgriff ohne Befestigungsmaterial und Montagezubehör, Stütze gerade



Schwarzstahl-Optik, Griffstärke Ø 20 mm

Länge	Lochabstand	Artikelnummer
L 420 mm	LA 400 mm	37.33.0070
L 820 mm	LA 800 mm	37.33.0080
L 1020 mm	LA 1000 mm	37.33.0090

Schwarz matt, Griffstärke Ø 20 mm

Länge	Lochabstand	Artikelnummer
L 420 mm	LA 400 mm	37.33.0260
L 820 mm	LA 800 mm	37.33.0270

Schwarz matt Struktur, Griffstärke Ø 20 mm

Länge	Lochabstand	Artikelnummer
L 420 mm	LA 400 mm	37.33.5520

Anthrazit Struktur, Griffstärke Ø 20 mm

Länge	Lochabstand	Artikelnummer
L 420 mm	LA 400 mm	37.33.5530

BEFESTIGUNGSSET FÜR STOSSGRIFFE - ECO

Einseitig unsichtbare Befestigung schräg/gerade für Holz-, Alu-, Kunststofftüren

Befestigung	Artikelnummer
2-Punkt	37.36.0500

BEFESTIGUNGSSET FÜR STOSSGRIFFE

Einseitig unsichtbare Befestigung schräg/gerade für Holz-, Alu-, Kunststofftüren, Bohrung 9 mm

Befestigung	Gewinde	Artikelnummer
2-Punkt	46 mm	37.36.0510
2-Punkt	60 mm	37.36.0560
2-Punkt	70 mm	37.36.0570

Einseitig unsichtbare Befestigung schräg/gerade für Alu-, Kunststofftüren, metrisches Gewinde M8

Befestigung	Gewinde	Artikelnummer
2-Punkt	22 mm	37.36.0760
2-Punkt	30 mm	37.36.0770
2-Punkt	50 mm	37.36.0730

Durchschraub-Befestigung schräg/gerade für Holz-, Alu-, Kunststofftüren, Bohrung 10 mm

Befestigung	Abdeckung	Artikelnummer
2-Punkt	Schwarz matt	37.36.0820

Durchschraub-Befestigung schräg/gerade für Glastüren, Glasbohrung Ø 11 mm

Befestigung	Abdeckung	Artikelnummer
2-Punkt	Schwarz matt	37.36.0830

BEFESTIGUNGSSET FÜR STOSSGRIFFE

Paarweise Befestigung schräg/gerade für Holz-, Alu-, Kunststofftüren, Bohrung 10 mm

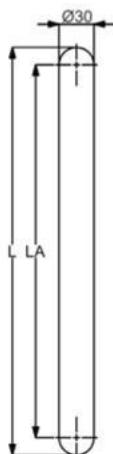
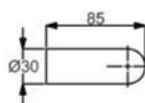
Befestigung	Artikelnummer
2-Punkt	37.36.0530

Paarweise Befestigung schräg/gerade für Glastüren, Glasbohrung Ø 11 mm

Befestigung	Artikelnummer
2-Punkt	37.36.0540

STOSSGRIF SAN PANTALEO (Serie 37332800)

Stoßgriff ohne Befestigungsmaterial und Montagezubehör, Stützen gerade

**Edelstahl-sat, Griffstärke Ø 30 mm**

Länge	Lochabstand	Artikelnummer
L 400 mm	LA 370 mm	37.33.2800
L 600 mm	LA 570 mm	37.33.2810
L 800 mm	LA 770 mm	37.33.2820
L 1000 mm	LA 970 mm	37.33.2830
L 1600 mm	LA 1570 mm	37.33.2840
L 2000 mm	LA 1970 mm	37.33.2850

BEFESTIGUNGSSET FÜR STOSSGRIFFE - ECO**Einseitig unsichtbare Befestigung schräg/gerade für Holz-, Alu-, Kunststofftüren**

Befestigung	Artikelnummer
2-Punkt	37.36.0500

BEFESTIGUNGSSET FÜR STOSSGRIFFE**Einseitig unsichtbare Befestigung schräg/gerade für Holz-, Alu-, Kunststofftüren, Bohrung 9 mm**

Befestigung	Gewinde	Artikelnummer
2-Punkt	46 mm	37.36.0510
2-Punkt	60 mm	37.36.0560
2-Punkt	70 mm	37.36.0570

Einseitig unsichtbare Befestigung schräg/gerade für Alu-, Kunststofftüren, metrisches Gewinde M8

Befestigung	Gewinde	Artikelnummer
2-Punkt	22 mm	37.36.0760
2-Punkt	30 mm	37.36.0770
2-Punkt	50 mm	37.36.0730

BEFESTIGUNGSSET FÜR STOSSGRIFFE**Durchschraub-Befestigung schräg/gerade für Holz-, Alu-, Kunststofftüren, Bohrung 10 mm**

Befestigung	Abdeckung	Artikelnummer
2-Punkt	Edelstahl-sat.	37.36.0520

Durchschraub-Befestigung schräg/gerade für Glastüren, Glasbohrung Ø 11 mm

Befestigung	Abdeckung	Artikelnummer
2-Punkt	Edelstahl-sat.	37.36.0550

BEFESTIGUNGSSET FÜR STOSSGRIFFE**Paarweise Befestigung schräg/gerade für Holz-, Alu-, Kunststofftüren, Bohrung 10 mm**

Befestigung	Artikelnummer
2-Punkt	37.36.0530

Paarweise Befestigung schräg/gerade für Glastüren, Glasbohrung Ø 11 mm

Befestigung	Artikelnummer
2-Punkt	37.36.0540

AUFLAGESCHEIBE FÜR STOSSGRIFFE**Rund, Ø 40 mm, Höhe 3 mm, Bohrung 10 mm**

Farbe	Artikelnummer
Edelstahl-sat.	32.23.4440

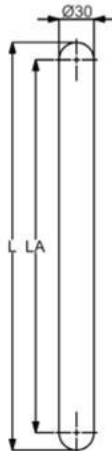
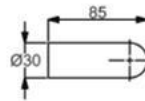
AUFLAGESCHEIBE FÜR STOSSGRIFFE**Rund, Ø 32 mm, Höhe 3 mm, Bohrung 10 mm**

Farbe	Artikelnummer
Edelstahl-sat.	32.23.4450



STOSSGRIF F SAN PANTALEO (Serie 37332860)

Stoßgriff ohne Befestigungsmaterial und Montagezubehör, Stütze gerade



Schwarz matt, Griffstärke Ø 30 mm

Länge	Lochabstand	Artikelnummer
L 600 mm	LA 570 mm	37.33.2890
L 800 mm	LA 770 mm	37.33.2860
L 1000 mm	LA 970 mm	37.33.2880
L 1600 mm	LA 1570 mm	37.33.2870

BEFESTIGUNGSSET FÜR STOSSGRIFFE - ECO

Einseitig unsichtbare Befestigung schräg/gerade für Holz-, Alu-, Kunststofftüren

Befestigung	Artikelnummer
2-Punkt	37.36.0500

BEFESTIGUNGSSET FÜR STOSSGRIFFE

Einseitig unsichtbare Befestigung schräg/gerade für Holz-, Alu-, Kunststofftüren, Bohrung 9 mm

Befestigung	Gewinde	Artikelnummer
2-Punkt	46 mm	37.36.0510
2-Punkt	60 mm	37.36.0560
2-Punkt	70 mm	37.36.0570

Einseitig unsichtbare Befestigung schräg/gerade für Alu-, Kunststofftüren, metrisches Gewinde M8

Befestigung	Gewinde	Artikelnummer
2-Punkt	22 mm	37.36.0760
2-Punkt	30 mm	37.36.0770
2-Punkt	50 mm	37.36.0730

Durchschraub-Befestigung schräg/gerade für Holz-, Alu-, Kunststofftüren, Bohrung 10 mm

Befestigung	Abdeckung	Artikelnummer
2-Punkt	Schwarz matt	37.36.0820

Durchschraub-Befestigung schräg/gerade für Glastüren, Glasbohrung Ø 11 mm

Befestigung	Abdeckung	Artikelnummer
2-Punkt	Schwarz matt	37.36.0830

BEFESTIGUNGSSET FÜR STOSSGRIFFE

Paarweise Befestigung schräg/gerade für Holz-, Alu-, Kunststofftüren, Bohrung 10 mm

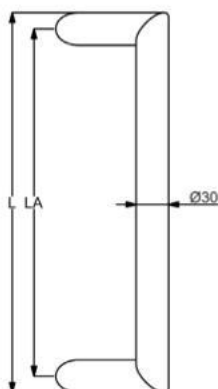
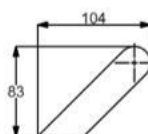
Befestigung	Artikelnummer
2-Punkt	37.36.0530

Paarweise Befestigung schräg/gerade für Glastüren, Glasbohrung Ø 11 mm

Befestigung	Artikelnummer
2-Punkt	37.36.0540

STOSSGRIFF SAN PAOLO (Serie 37332900)

Stoßgriff ohne Befestigungsmaterial und Montagezubehör, Stütze 45° schräg

**Edelstahl-sat, Griffstärke Ø 30 mm**

Länge	Lochabstand	Artikelnummer
L 400 mm	LA 370 mm	37.33.2900
L 600 mm	LA 570 mm	37.33.2910
L 800 mm	LA 770 mm	37.33.2920
L 1000 mm	LA 970 mm	37.33.2930
L 1600 mm	LA 1570 mm	37.33.2940
L 2000 mm	LA 1970 mm	37.33.2950

BEFESTIGUNGSSET FÜR STOSSGRIFFE - ECO**Einseitig unsichtbare Befestigung schräg/gerade für Holz-, Alu-, Kunststofftüren**

Befestigung	Artikelnummer
2-Punkt	37.36.0500

BEFESTIGUNGSSET FÜR STOSSGRIFFE**Einseitig unsichtbare Befestigung schräg/gerade für Holz-, Alu-, Kunststofftüren, Bohrung 9 mm**

Befestigung	Gewinde	Artikelnummer
2-Punkt	46 mm	37.36.0510
2-Punkt	60 mm	37.36.0560
2-Punkt	70 mm	37.36.0570

Einseitig unsichtbare Befestigung schräg/gerade für Alu-, Kunststofftüren, metrisches Gewinde M8

Befestigung	Gewinde	Artikelnummer
2-Punkt	22 mm	37.36.0760
2-Punkt	30 mm	37.36.0770
2-Punkt	50 mm	37.36.0730

BEFESTIGUNGSSET FÜR STOSSGRIFFE**Durchschraub-Befestigung schräg/gerade für Holz-, Alu-, Kunststofftüren, Bohrung 10 mm**

Befestigung	Abdeckung	Artikelnummer
2-Punkt	Edelstahl-sat.	37.36.0520

Durchschraub-Befestigung schräg/gerade für Glastüren, Glasbohrung Ø 11 mm

Befestigung	Abdeckung	Artikelnummer
2-Punkt	Edelstahl-sat.	37.36.0550

BEFESTIGUNGSSET FÜR STOSSGRIFFE**Paarweise Befestigung schräg/gerade für Holz-, Alu-, Kunststofftüren, Bohrung 10 mm**

Befestigung	Artikelnummer
2-Punkt	37.36.0530

Paarweise Befestigung schräg/gerade für Glastüren, Glasbohrung Ø 11 mm

Befestigung	Artikelnummer
2-Punkt	37.36.0540

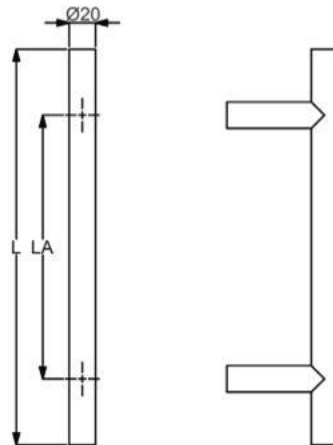
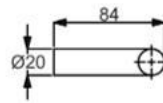
AUFLAGESCHEIBE FÜR STOSSGRIFFE**Oval, 40x32 mm, Höhe 3 mm, Bohrung 10 mm**

Farbe	Artikelnummer
Edelstahl-sat.	32.23.4940



STOSSGRIFF T II (Serie 37330100)

Stoßgriff ohne Befestigungsmaterial und Montagezubehör, Stützen gerade



Edelstahl-sat, Griffstärke Ø 20 mm

Länge	Lochabstand	Artikelnummer
L 300 mm	LA 200 mm	37.33.0100
L 400 mm	LA 300 mm	37.33.0120
L 600 mm	LA 400 mm	37.33.0130
L 800 mm	LA 600 mm	37.33.0140
L 1000 mm	LA 800 mm	37.33.0150

BEFESTIGUNGSSET FÜR STOSSGRIFFE - ECO

Einseitig unsichtbare Befestigung schräg/gerade für Holz-, Alu-, Kunststofftüren

Befestigung	Artikelnummer
2-Punkt	37.36.0500

BEFESTIGUNGSSET FÜR STOSSGRIFFE

Einseitig unsichtbare Befestigung schräg/gerade für Holz-, Alu-, Kunststofftüren, Bohrung 9 mm

Befestigung	Gewinde	Artikelnummer
2-Punkt	46 mm	37.36.0510
2-Punkt	60 mm	37.36.0560
2-Punkt	70 mm	37.36.0570

Einseitig unsichtbare Befestigung schräg/gerade für Alu-, Kunststofftüren, metrisches Gewinde M8

Befestigung	Gewinde	Artikelnummer
2-Punkt	22 mm	37.36.0760
2-Punkt	30 mm	37.36.0770
2-Punkt	50 mm	37.36.0730

BEFESTIGUNGSSET FÜR STOSSGRIFFE

Durchschraub-Befestigung schräg/gerade für Holz-, Alu-, Kunststofftüren, Bohrung 10 mm

Befestigung	Abdeckung	Artikelnummer
2-Punkt	Edelstahl-sat.	37.36.0520

Durchschraub-Befestigung schräg/gerade für Glastüren, Glasbohrung Ø 11 mm

Befestigung	Abdeckung	Artikelnummer
2-Punkt	Edelstahl-sat.	37.36.0550

BEFESTIGUNGSSET FÜR STOSSGRIFFE

Paarweise Befestigung schräg/gerade für Holz-, Alu-, Kunststofftüren, Bohrung 10 mm

Befestigung	Artikelnummer
2-Punkt	37.36.0530

Paarweise Befestigung schräg/gerade für Glastüren, Glasbohrung Ø 11 mm

Befestigung	Artikelnummer
2-Punkt	37.36.0540

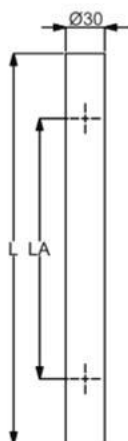
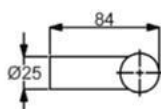
AUFLAGESCHEIBE FÜR STOSSGRIFFE

Rund, Ø 32 mm, Höhe 3 mm, Bohrung 10 mm

Farbe	Artikelnummer
Edelstahl-sat.	32.23.4450

STOSSGRIF KORFU (Serie 37330400)

Stoßgriff ohne Befestigungsmaterial und Montagezubehör, Stütze gerade

**Edelstahl-sat., Griffstärke Ø 30 mm**

Länge	Lochabstand	Artikelnummer
L 300 mm	LA 200 mm	37.33.0400
L 400 mm	LA 300 mm	37.33.0410
L 500 mm	LA 300 mm	37.33.0420
L 600 mm	LA 400 mm	37.33.0430
L 800 mm	LA 600 mm	37.33.0440
L 1000 mm	LA 700 mm	37.33.0450
L 1200 mm	LA 900 mm	37.33.0460
L 1300 mm	LA 900 mm	37.33.0520
L 1400 mm	LA 1000 mm	37.33.0470
L 1500 mm	LA 1100 mm	37.33.0480
L 1600 mm	LA 1200 mm	37.33.0490
L 1800 mm	LA 1400 mm	37.33.0500
L 2000 mm	LA 1500 mm	37.33.0510

Edelstahl-pol., Griffstärke Ø 30 mm

Länge	Lochabstand	Artikelnummer
L 400 mm	LA 300 mm	37.33.0570
L 1600 mm	LA 1200 mm	37.33.0580

BEFESTIGUNGSSET FÜR STOSSGRIFFE - ECO**Einseitig unsichtbare Befestigung schräg/gerade für Holz-, Alu-, Kunststofftüren**

Befestigung	Artikelnummer
2-Punkt	37.36.0500

BEFESTIGUNGSSET FÜR STOSSGRIFFE**Einseitig unsichtbare Befestigung schräg/gerade für Holz-, Alu-, Kunststofftüren, Bohrung 9 mm**

Befestigung	Gewinde	Artikelnummer
2-Punkt	46 mm	37.36.0510
2-Punkt	60 mm	37.36.0560
2-Punkt	70 mm	37.36.0570

Einseitig unsichtbare Befestigung schräg/gerade für Alu-, Kunststofftüren, metrisches Gewinde M8

Befestigung	Gewinde	Artikelnummer
2-Punkt	22 mm	37.36.0760
2-Punkt	30 mm	37.36.0770
2-Punkt	50 mm	37.36.0730

BEFESTIGUNGSSET FÜR STOSSGRIFFE**Durchschraub-Befestigung schräg/gerade für Holz-, Alu-, Kunststofftüren, Bohrung 10 mm**

Befestigung	Abdeckung	Artikelnummer
2-Punkt	Edelstahl-sat.	37.36.0520

Durchschraub-Befestigung schräg/gerade für Glastüren, Glasbohrung Ø 11 mm

Befestigung	Abdeckung	Artikelnummer
2-Punkt	Edelstahl-sat.	37.36.0550

BEFESTIGUNGSSET FÜR STOSSGRIFFE**Paarweise Befestigung schräg/gerade für Holz-, Alu-, Kunststofftüren, Bohrung 10 mm**

Befestigung	Artikelnummer
2-Punkt	37.36.0530

Paarweise Befestigung schräg/gerade für Glastüren, Glasbohrung Ø 11 mm

Befestigung	Artikelnummer
2-Punkt	37.36.0540

AUFLAGESCHEIBE FÜR STOSSGRIFFE**Rund, Ø 32 mm, Höhe 3 mm, Bohrung 10 mm**

Farbe	Artikelnummer
Edelstahl-sat.	32.23.4450
Edelstahl-pol.	32.23.5160

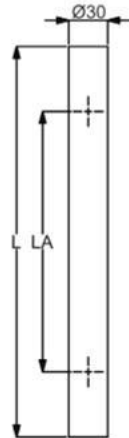
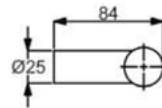
AUFLAGESCHEIBE FÜR STOSSGRIFFE**Rund, Ø 40 mm, Höhe 3 mm, Bohrung 10 mm**

Farbe	Artikelnummer
Edelstahl-sat.	32.23.4440



STOSSGRIFF KORFU (Serie 37331710)

Stoßgriff ohne Befestigungsmaterial und Montagezubehör, Stütze gerade



BEFESTIGUNGSSET FÜR STOSSGRIFFE - ECO

Einseitig unsichtbare Befestigung schräg/gerade für Holz-, Alu-, Kunststofftüren

Befestigung	Artikelnummer
2-Punkt	37.36.0500

BEFESTIGUNGSSET FÜR STOSSGRIFFE

Einseitig unsichtbare Befestigung schräg/gerade für Holz-, Alu-, Kunststofftüren, Bohrung 9 mm

Befestigung	Gewinde	Artikelnummer
2-Punkt	46 mm	37.36.0510
2-Punkt	60 mm	37.36.0560
2-Punkt	70 mm	37.36.0570

Einseitig unsichtbare Befestigung schräg/gerade für Alu-, Kunststofftüren, metrisches Gewinde M8

Befestigung	Gewinde	Artikelnummer
2-Punkt	22 mm	37.36.0760
2-Punkt	30 mm	37.36.0770
2-Punkt	50 mm	37.36.0730

Durchschraub-Befestigung schräg/gerade für Holz-, Alu-, Kunststofftüren, Bohrung 10 mm

Befestigung	Abdeckung	Artikelnummer
2-Punkt	Schwarz matt	37.36.0820

Durchschraub-Befestigung schräg/gerade für Glastüren, Glasbohrung Ø 11 mm

Befestigung	Abdeckung	Artikelnummer
2-Punkt	Schwarz matt	37.36.0830

BEFESTIGUNGSSET FÜR STOSSGRIFFE

Paarweise Befestigung schräg/gerade für Holz-, Alu-, Kunststofftüren, Bohrung 10 mm

Befestigung	Artikelnummer
2-Punkt	37.36.0530

Paarweise Befestigung schräg/gerade für Glastüren, Glasbohrung Ø 11 mm

Befestigung	Artikelnummer
2-Punkt	37.36.0540

Schwarzstahl-Optik, Griffstärke Ø 30 mm

Länge	Lochabstand	Artikelnummer
L 400 mm	LA 300 mm	37.33.1810
L 800 mm	LA 600 mm	37.33.1840
L 1000 mm	LA 700 mm	37.33.1820
L 1300 mm	LA 900 mm	37.33.1850
L 1500 mm	LA 1100 mm	37.33.1860
L 1800 mm	LA 1400 mm	37.33.1830

Schwarz matt, Griffstärke Ø 30 mm

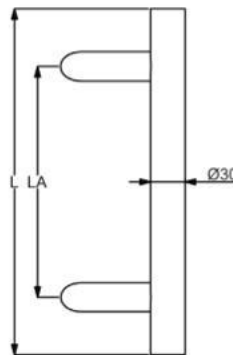
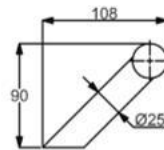
Länge	Lochabstand	Artikelnummer
L 400 mm	LA 300 mm	37.33.1710
L 800 mm	LA 600 mm	37.33.3950
L 1000 mm	LA 700 mm	37.33.1720
L 1800 mm	LA 1400 mm	37.33.3910

Schwarz matt Struktur, Griffstärke Ø 30 mm

Länge	Lochabstand	Artikelnummer
L 600 mm	LA 400 mm	37.33.0860
L 800 mm	LA 600 mm	37.33.0870
L 1000 mm	LA 700 mm	37.33.1920
L 1200 mm	LA 1000 mm	37.33.0880
L 1300 mm	LA 900 mm	37.33.1930
L 1400 mm	LA 1200 mm	37.33.0890
L 1500 mm	LA 1100 mm	37.33.1940
L 1600 mm	LA 1400 mm	37.33.0900

STOSSGRIF KOS (Serie 37330790-1)

Stoßgriff ohne Befestigungsmaterial und Montagezubehör, Stütze 45° schräg

**Edelstahl-sat. Abaco, Griffstärke Ø 30 mm, gefertigt mit 2 Endkappen**

Länge	Lochabstand	Artikelnummer
L 400 mm	LA 300 mm	37.33.0730

Edelstahl-sat., Griffstärke Ø 30 mm

Länge	Lochabstand	Artikelnummer
L 300 mm	LA 200 mm	37.33.0600
L 350 mm	LA 210 mm	37.33.0720
L 400 mm	LA 210 mm	37.33.0770
L 400 mm	LA 300 mm	37.33.0610
L 500 mm	LA 300 mm	37.33.0620
L 600 mm	LA 400 mm	37.33.0630
L 800 mm	LA 600 mm	37.33.0640
L 1000 mm	LA 700 mm	37.33.0650
L 1200 mm	LA 900 mm	37.33.0660
L 1400 mm	LA 1000 mm	37.33.0670
L 1500 mm	LA 1100 mm	37.33.0680
L 1600 mm	LA 1200 mm	37.33.0690
L 1800 mm	LA 1400 mm	37.33.0700
L 2000 mm	LA 1500 mm	37.33.0710

Edelstahl-pol., Griffstärke Ø 30 mm

Länge	Lochabstand	Artikelnummer
L 400 mm	LA 300 mm	37.33.0760
L 1600 mm	LA 1200 mm	37.33.0780

Robusta Gold, Griffstärke Ø 30 mm, gefertigt mit 2 Endkappen

Länge	Lochabstand	Artikelnummer
L 400 mm	LA 300 mm	37.33.0790

BEFESTIGUNGSSET FÜR STOSSGRIFFE - ECO**Einseitig unsichtbare Befestigung schräg/gerade für Holz-, Alu-, Kunststofftüren**

Befestigung	Artikelnummer
2-Punkt	37.36.0500

BEFESTIGUNGSSET FÜR STOSSGRIFFE**Einseitig unsichtbare Befestigung schräg/gerade für Holz-, Alu-, Kunststofftüren, Bohrung 9 mm**

Befestigung	Gewinde	Artikelnummer
2-Punkt	46 mm	37.36.0510
2-Punkt	60 mm	37.36.0560
2-Punkt	70 mm	37.36.0570

Einseitig unsichtbare Befestigung schräg/gerade für Alu-, Kunststofftüren, metrisches Gewinde M8

Befestigung	Gewinde	Artikelnummer
2-Punkt	22 mm	37.36.0760
2-Punkt	30 mm	37.36.0770
2-Punkt	50 mm	37.36.0730

BEFESTIGUNGSSET FÜR STOSSGRIFFE**Durchschraub-Befestigung schräg/gerade für Holz-, Alu-, Kunststofftüren, Bohrung 10 mm**

Befestigung	Abdeckung	Artikelnummer
2-Punkt	Edelstahl-sat.	37.36.0520

Durchschraub-Befestigung schräg/gerade für Glastüren, Glasbohrung Ø 11 mm

Befestigung	Abdeckung	Artikelnummer
2-Punkt	Edelstahl-sat.	37.36.0550

BEFESTIGUNGSSET FÜR STOSSGRIFFE**Paarweise Befestigung schräg/gerade für Holz-, Alu-, Kunststofftüren, Bohrung 10 mm**

Befestigung	Artikelnummer
2-Punkt	37.36.0530

Paarweise Befestigung schräg/gerade für Glastüren, Glasbohrung Ø 11 mm

Befestigung	Artikelnummer
2-Punkt	37.36.0540

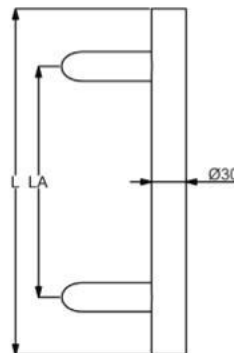
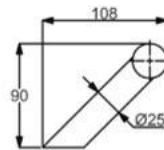
AUFLAGESCHEIBE FÜR STOSSGRIFFE**Oval, 40x32 mm, Höhe 3 mm, Bohrung 10 mm**

Farbe	Artikelnummer
Edelstahl-sat.	32.23.4940
Edelstahl-pol.	32.23.5170



STOSSGRIFF KOS (Serie 37330930)

Stoßgriff ohne Befestigungsmaterial und Montagezubehör, Stütze 45° schräg



Schwarzstahl-Optik, Griffstärke Ø 30 mm

Länge	Lochabstand	Artikelnummer
L 400 mm	LA 300 mm	37.33.0930
L 800 mm	LA 600 mm	37.33.0960
L 1000 mm	LA 700 mm	37.33.0940
L 1500 mm	LA 1100 mm	37.33.0970
L 1800 mm	LA 1400 mm	37.33.0950

Schwarz matt, Griffstärke Ø 30 mm

Länge	Lochabstand	Artikelnummer
L 400 mm	LA 300 mm	37.33.0750
L 1000 mm	LA 700 mm	37.33.0540
L 1800 mm	LA 1400 mm	37.33.0550

Schwarz matt Struktur, Griffstärke Ø 30 mm

Länge	Lochabstand	Artikelnummer
L 600 mm	LA 400 mm	37.33.0800
L 800 mm	LA 600 mm	37.33.0810
L 1000 mm	LA 700 mm	37.33.1900
L 1200 mm	LA 1000 mm	37.33.0820
L 1400 mm	LA 1200 mm	37.33.0830
L 1500 mm	LA 1100 mm	37.33.1910
L 1600 mm	LA 1400 mm	37.33.0840

Anthrazit Struktur, Griffstärke Ø 30 mm

Länge	Lochabstand	Artikelnummer
L 400 mm	LA 300 mm	37.33.5700
L 1000 mm	LA 700 mm	37.33.5710
L 1800 mm	LA 1400 mm	37.33.5720

BEFESTIGUNGSSET FÜR STOSSGRIFFE - ECO

Einseitig unsichtbare Befestigung schräg/gerade für Holz-, Alu-, Kunststofftüren

Befestigung	Artikelnummer
2-Punkt	37.36.0500

BEFESTIGUNGSSET FÜR STOSSGRIFFE

Einseitig unsichtbare Befestigung schräg/gerade für Holz-, Alu-, Kunststofftüren, Bohrung 9 mm

Befestigung	Gewinde	Artikelnummer
2-Punkt	46 mm	37.36.0510
2-Punkt	60 mm	37.36.0560
2-Punkt	70 mm	37.36.0570

Einseitig unsichtbare Befestigung schräg/gerade für Alu-, Kunststofftüren, metrisches Gewinde M8

Befestigung	Gewinde	Artikelnummer
2-Punkt	22 mm	37.36.0760
2-Punkt	30 mm	37.36.0770
2-Punkt	50 mm	37.36.0730

Durchschraub-Befestigung schräg/gerade für Holz-, Alu-, Kunststofftüren, Bohrung 10 mm

Befestigung	Abdeckung	Artikelnummer
2-Punkt	Schwarz matt	37.36.0820

Durchschraub-Befestigung schräg/gerade für Glastüren, Glasbohrung Ø 11 mm

Befestigung	Abdeckung	Artikelnummer
2-Punkt	Schwarz matt	37.36.0830

BEFESTIGUNGSSET FÜR STOSSGRIFFE

Paarweise Befestigung schräg/gerade für Holz-, Alu-, Kunststofftüren, Bohrung 10 mm

Befestigung	Artikelnummer
2-Punkt	37.36.0530

Paarweise Befestigung schräg/gerade für Glastüren, Glasbohrung Ø 11 mm

Befestigung	Artikelnummer
2-Punkt	37.36.0540

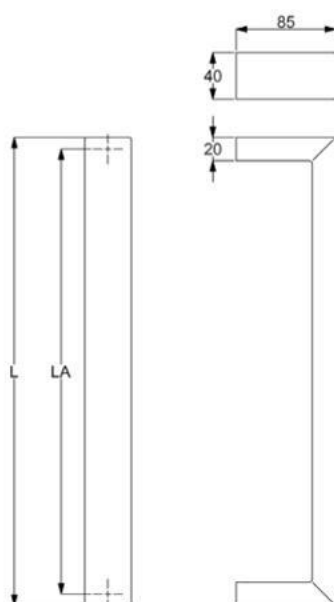
AUFLAGESCHEIBE FÜR STOSSGRIFFE

Oval, 40x32 mm, Höhe 3 mm, Bohrung 10 mm

Farbe	Artikelnummer
Schwarz matt	32.23.5190

STOSSGRIFF KORSIKA (Serie 37334010)

Stoßgriff ohne Befestigungsmaterial und Montagezubehör, Stütze gerade

**Edelstahl-sat., Griffstärke 40 x 20 mm**

Länge	Lochabstand	Artikelnummer
L 400 mm	LA 380 mm	37.33.4010
L 600 mm	LA 580 mm	37.33.4100
L 800 mm	LA 780 mm	37.33.4020
L 1000 mm	LA 980 mm	37.33.4030
L 1200 mm	LA 1180 mm	37.33.4090
L 1300 mm	LA 1280 mm	37.33.4040
L 1400 mm	LA 1380 mm	37.33.4080
L 1500 mm	LA 1480 mm	37.33.4050
L 1600 mm	LA 1580 mm	37.33.4060
L 1800 mm	LA 1780 mm	37.33.4070
L 2000 mm	LA 1980 mm	37.33.4110

BEFESTIGUNGSSET FÜR STOSSGRIFFE - ECO**Einseitig unsichtbare Befestigung schräg/gerade für Holz-, Alu-, Kunststofftüren**

Befestigung	Artikelnummer
2-Punkt	37.36.0500

BEFESTIGUNGSSET FÜR STOSSGRIFFE**Einseitig unsichtbare Befestigung schräg/gerade für Holz-, Alu-, Kunststofftüren, Bohrung 9 mm**

Befestigung	Gewinde	Artikelnummer
2-Punkt	46 mm	37.36.0510
2-Punkt	60 mm	37.36.0560
2-Punkt	70 mm	37.36.0570

Einseitig unsichtbare Befestigung schräg/gerade für Alu-, Kunststofftüren, metrisches Gewinde M8

Befestigung	Gewinde	Artikelnummer
2-Punkt	22 mm	37.36.0760
2-Punkt	30 mm	37.36.0770
2-Punkt	50 mm	37.36.0730

BEFESTIGUNGSSET FÜR STOSSGRIFFE**Durchschraub-Befestigung schräg/gerade für Holz-, Alu-, Kunststofftüren, Bohrung 10 mm**

Befestigung	Abdeckung	Artikelnummer
2-Punkt	Edelstahl-sat.	37.36.0520

Durchschraub-Befestigung schräg/gerade für Glastüren, Glasbohrung Ø 11 mm

Befestigung	Abdeckung	Artikelnummer
2-Punkt	Edelstahl-sat.	37.36.0550

BEFESTIGUNGSSET FÜR STOSSGRIFFE**Paarweise Befestigung schräg/gerade für Holz-, Alu-, Kunststofftüren, Bohrung 10 mm**

Befestigung	Artikelnummer
2-Punkt	37.36.0530

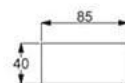
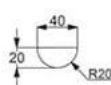
Paarweise Befestigung schräg/gerade für Glastüren, Glasbohrung Ø 11 mm

Befestigung	Artikelnummer
2-Punkt	37.36.0540



STOSSGRIFF KORSIKA (Serie 37335100)

Stoßgriff ohne Befestigungsmaterial und Montagezubehör, Stütze gerade



Schwarzstahl-Optik, Griffstärke 40 x 20 mm

Länge	Lochabstand	Artikelnummer
L 600 mm	LA 580 mm	37.33.5100
L 800 mm	LA 780 mm	37.33.5020
L 1000 mm	LA 980 mm	37.33.5060
L 1200 mm	LA 1180 mm	37.33.5090
L 1300 mm	LA 1280 mm	37.33.5070
L 1400 mm	LA 1380 mm	37.33.5030
L 1500 mm	LA 1480 mm	37.33.5080
L 1600 mm	LA 1580 mm	37.33.5040
L 1800 mm	LA 1780 mm	37.33.1680
L 2000 mm	LA 1980 mm	37.33.1690

Schwarz matt, Griffstärke 40 x 20 mm

Länge	Lochabstand	Artikelnummer
L 1500 mm	LA 1480 mm	37.33.5050

BEFESTIGUNGSSET FÜR STOSSGRIFFE - ECO

Einseitig unsichtbare Befestigung schräg/gerade für Holz-, Alu-, Kunststofftüren

Befestigung	Artikelnummer
2-Punkt	37.36.0500

BEFESTIGUNGSSET FÜR STOSSGRIFFE

Einseitig unsichtbare Befestigung schräg/gerade für Holz-, Alu-, Kunststofftüren, Bohrung 9 mm

Befestigung	Gewinde	Artikelnummer
2-Punkt	46 mm	37.36.0510
2-Punkt	60 mm	37.36.0560
2-Punkt	70 mm	37.36.0570

Einseitig unsichtbare Befestigung schräg/gerade für Alu-, Kunststofftüren, metrisches Gewinde M8

Befestigung	Gewinde	Artikelnummer
2-Punkt	22 mm	37.36.0760
2-Punkt	30 mm	37.36.0770
2-Punkt	50 mm	37.36.0730

Durchschraub-Befestigung schräg/gerade für Holz-, Alu-, Kunststofftüren, Bohrung 10 mm

Befestigung	Abdeckung	Artikelnummer
2-Punkt	Schwarz matt	37.36.0820

Durchschraub-Befestigung schräg/gerade für Glastüren, Glasbohrung Ø 11 mm

Befestigung	Abdeckung	Artikelnummer
2-Punkt	Schwarz matt	37.36.0830

BEFESTIGUNGSSET FÜR STOSSGRIFFE

Paarweise Befestigung schräg/gerade für Holz-, Alu-, Kunststofftüren, Bohrung 10 mm

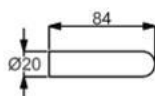
Befestigung	Artikelnummer
2-Punkt	37.36.0530

Paarweise Befestigung schräg/gerade für Glastüren, Glasbohrung Ø 11 mm

Befestigung	Artikelnummer
2-Punkt	37.36.0540

STOSSGRIFF KORSIKA (Serie 37335240)

Stoßgriff ohne Befestigungsmaterial und Montagezubehör, Stütze gerade

**Schwarz matt Struktur, Griffstärke 40 x 20 mm**

Länge	Lochabstand	Artikelnummer
L 800 mm	LA 780 mm	37.33.5270
L 1000 mm	LA 980 mm	37.33.5240
L 1200 mm	LA 1180 mm	37.33.5210
L 1300 mm	LA 1280 mm	37.33.5280
L 1400 mm	LA 1380 mm	37.33.5220
L 1500 mm	LA 1480 mm	37.33.5250
L 1600 mm	LA 1580 mm	37.33.5230
L 1800 mm	LA 1780 mm	37.33.5260

Anthrazit Struktur, Griffstärke 40 x 20 mm

Länge	Lochabstand	Artikelnummer
L 1000 mm	LA 980 mm	37.33.4200
L 1200 mm	LA 1180 mm	37.33.4210
L 1400 mm	LA 1380 mm	37.33.4220
L 1500 mm	LA 1480 mm	37.33.4230
L 1600 mm	LA 1580 mm	37.33.4240
L 1800 mm	LA 1780 mm	37.33.4250

BEFESTIGUNGSSET FÜR STOSSGRIFFE - ECO

Einseitig unsichtbare Befestigung schräg/gerade für Holz-, Alu-, Kunststofftüren

Befestigung	Artikelnummer
2-Punkt	37.36.0500

BEFESTIGUNGSSET FÜR STOSSGRIFFE

Einseitig unsichtbare Befestigung schräg/gerade für Holz-, Alu-, Kunststofftüren, Bohrung 9 mm

Befestigung	Gewinde	Artikelnummer
2-Punkt	46 mm	37.36.0510
2-Punkt	60 mm	37.36.0560
2-Punkt	70 mm	37.36.0570

Einseitig unsichtbare Befestigung schräg/gerade für Alu-, Kunststofftüren, metrisches Gewinde M8

Befestigung	Gewinde	Artikelnummer
2-Punkt	22 mm	37.36.0760
2-Punkt	30 mm	37.36.0770
2-Punkt	50 mm	37.36.0730

Durchschraub-Befestigung schräg/gerade für Holz-, Alu-, Kunststofftüren, Bohrung 10 mm

Befestigung	Abdeckung	Artikelnummer
2-Punkt	Schwarz matt	37.36.0820

Durchschraub-Befestigung schräg/gerade für Glastüren, Glasbohrung Ø 11 mm

Befestigung	Abdeckung	Artikelnummer
2-Punkt	Schwarz matt	37.36.0830

BEFESTIGUNGSSET FÜR STOSSGRIFFE

Paarweise Befestigung schräg/gerade für Holz-, Alu-, Kunststofftüren, Bohrung 10 mm

Befestigung	Artikelnummer
2-Punkt	37.36.0530

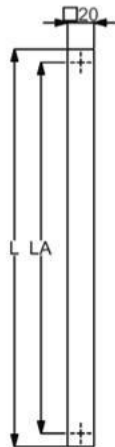
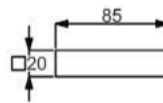
Paarweise Befestigung schräg/gerade für Glastüren, Glasbohrung Ø 11 mm

Befestigung	Artikelnummer
2-Punkt	37.36.0540



STOFFGRIFF KRK (Serie 37333100)

Stoßgriff ohne Befestigungsmaterial und Montagezubehör, Stütze gerade



Edelstahl-sat., Griffstärke 20 x 20 mm

Länge	Lochabstand	Artikelnummer
L 400 mm	LA 380 mm	37.33.3100
L 600 mm	LA 580 mm	37.33.3110
L 800 mm	LA 780 mm	37.33.3120
L 1000 mm	LA 980 mm	37.33.3130

BEFESTIGUNGSSET FÜR STOSSGRIFFE - ECO

Einseitig unsichtbare Befestigung schräg/gerade für Holz-, Alu-, Kunststofftüren

Befestigung	Artikelnummer
2-Punkt	37.36.0500

BEFESTIGUNGSSET FÜR STOSSGRIFFE

Einseitig unsichtbare Befestigung schräg/gerade für Holz-, Alu-, Kunststofftüren, Bohrung 9 mm

Befestigung	Gewinde	Artikelnummer
2-Punkt	46 mm	37.36.0510
2-Punkt	60 mm	37.36.0560
2-Punkt	70 mm	37.36.0570

Einseitig unsichtbare Befestigung schräg/gerade für Alu-, Kunststofftüren, metrisches Gewinde M8

Befestigung	Gewinde	Artikelnummer
2-Punkt	22 mm	37.36.0760
2-Punkt	30 mm	37.36.0770
2-Punkt	50 mm	37.36.0730

BEFESTIGUNGSSET FÜR STOSSGRIFFE

Durchschraub-Befestigung schräg/gerade für Holz-, Alu-, Kunststofftüren, Bohrung 10 mm

Befestigung	Abdeckung	Artikelnummer
2-Punkt	Edelstahl-sat.	37.36.0520

Durchschraub-Befestigung schräg/gerade für Glastüren, Glasbohrung Ø 11 mm

Befestigung	Abdeckung	Artikelnummer
2-Punkt	Edelstahl-sat.	37.36.0550

BEFESTIGUNGSSET FÜR STOSSGRIFFE

Paarweise Befestigung schräg/gerade für Holz-, Alu-, Kunststofftüren, Bohrung 10 mm

Befestigung	Artikelnummer
2-Punkt	37.36.0530

Paarweise Befestigung schräg/gerade für Glastüren, Glasbohrung Ø 11 mm

Befestigung	Artikelnummer
2-Punkt	37.36.0540

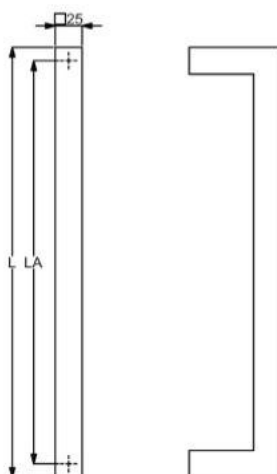
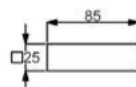
AUFLAGESCHEIBE FÜR STOSSGRIFFE

Quadratisch, 32x32 mm, Höhe 3 mm, Bohrung 10 mm

Farbe	Artikelnummer
Edelstahl-sat.	32.23.4930

STOSSGRIFF RHODOS (Serie 37333400)

Stoßgriff ohne Befestigungsmaterial und Montagezubehör, Stütze gerade

**Edelstahl-sat., Griffstärke 25 x 25 mm**

Länge	Lochabstand	Artikelnummer
L 400 mm	LA 375 mm	37.33.3400
L 800 mm	LA 775 mm	37.33.3410
L 1000 mm	LA 975 mm	37.33.3420
L 1400 mm	LA 1375 mm	37.33.3430
L 1600 mm	LA 1575 mm	37.33.3440
L 1700 mm	LA 1675 mm	37.33.3450

BEFESTIGUNGSSET FÜR STOSSGRIFFE - ECO**Einseitig unsichtbare Befestigung schräg/gerade für Holz-, Alu-, Kunststofftüren**

Befestigung	Artikelnummer
2-Punkt	37.36.0500

BEFESTIGUNGSSET FÜR STOSSGRIFFE**Einseitig unsichtbare Befestigung schräg/gerade für Holz-, Alu-, Kunststofftüren, Bohrung 9 mm**

Befestigung	Gewinde	Artikelnummer
2-Punkt	46 mm	37.36.0510
2-Punkt	60 mm	37.36.0560
2-Punkt	70 mm	37.36.0570

Einseitig unsichtbare Befestigung schräg/gerade für Alu-, Kunststofftüren, metrisches Gewinde M8

Befestigung	Gewinde	Artikelnummer
2-Punkt	22 mm	37.36.0760
2-Punkt	30 mm	37.36.0770
2-Punkt	50 mm	37.36.0730

BEFESTIGUNGSSET FÜR STOSSGRIFFE**Durchschraub-Befestigung schräg/gerade für Holz-, Alu-, Kunststofftüren, Bohrung 10 mm**

Befestigung	Abdeckung	Artikelnummer	€/SET
2-Punkt	Edelstahl-sat.	37.36.0520	30,50

Durchschraub-Befestigung schräg/gerade für Glastüren, Glasbohrung Ø 11 mm

Befestigung	Abdeckung	Artikelnummer	€/SET
2-Punkt	Edelstahl-sat.	37.36.0550	33,50

BEFESTIGUNGSSET FÜR STOSSGRIFFE**Paarweise Befestigung schräg/gerade für Holz-, Alu-, Kunststofftüren, Bohrung 10 mm**

Befestigung	Artikelnummer
2-Punkt	37.36.0530

Paarweise Befestigung schräg/gerade für Glastüren, Glasbohrung Ø 11 mm

Befestigung	Artikelnummer
2-Punkt	37.36.0540

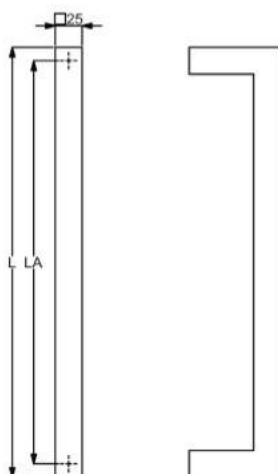
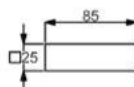
AUFLAGESCHEIBE FÜR STOSSGRIFFE**Quadratisch, 32x32 mm, Höhe 3 mm, Bohrung 10 mm**

Farbe	Artikelnummer
Edelstahl-sat.	32.23.4930



STOSSGRIFF RHODOS (Serie 37333460)

Stoßgriff ohne Befestigungsmaterial und Montagezubehör, Stütze gerade



Schwarzstahl-Optik, Griffstärke 25 x 25 mm

Länge	Lochabstand	Artikelnummer
L 400 mm	LA 375 mm	37.33.3460
L 800 mm	LA 775 mm	37.33.3470
L 1000 mm	LA 975 mm	37.33.3480

Schwarz matt, Griffstärke 25 x 25 mm

Länge	Lochabstand	Artikelnummer
L 400 mm	LA 375 mm	37.33.0280
L 800 mm	LA 775 mm	37.33.0290
L 1400 mm	LA 1375 mm	37.33.3490

Schwarz matt Struktur, Griffstärke 25 x 25 mm

Länge	Lochabstand	Artikelnummer
L 400 mm	LA 375 mm	37.33.3600

Anthrazit Struktur, Griffstärke 25 x 25 mm

Länge	Lochabstand	Artikelnummer
L 400 mm	LA 375 mm	37.33.3610

BEFESTIGUNGSSET FÜR STOSSGRIFFE - ECO

Einseitig unsichtbare Befestigung schräg/gerade für Holz-, Alu-, Kunststofftüren

Befestigung	Artikelnummer
2-Punkt	37.36.0500

BEFESTIGUNGSSET FÜR STOSSGRIFFE

Einseitig unsichtbare Befestigung schräg/gerade für Holz-, Alu-, Kunststofftüren, Bohrung 9 mm

Befestigung	Gewinde	Artikelnummer
2-Punkt	46 mm	37.36.0510
2-Punkt	60 mm	37.36.0560
2-Punkt	70 mm	37.36.0570

Einseitig unsichtbare Befestigung schräg/gerade für Alu-, Kunststofftüren, metrisches Gewinde M8

Befestigung	Gewinde	Artikelnummer
2-Punkt	22 mm	37.36.0760
2-Punkt	30 mm	37.36.0770
2-Punkt	50 mm	37.36.0730

Durchschraub-Befestigung schräg/gerade für Holz-, Alu-, Kunststofftüren, Bohrung 10 mm

Befestigung	Abdeckung	Artikelnummer
2-Punkt	Schwarz matt	37.36.0820

Durchschraub-Befestigung schräg/gerade für Glastüren, Glasbohrung Ø 11 mm

Befestigung	Abdeckung	Artikelnummer
2-Punkt	Schwarz matt	37.36.0830

BEFESTIGUNGSSET FÜR STOSSGRIFFE

Paarweise Befestigung schräg/gerade für Holz-, Alu-, Kunststofftüren, Bohrung 10 mm

Befestigung	Artikelnummer
2-Punkt	37.36.0530

Paarweise Befestigung schräg/gerade für Glastüren, Glasbohrung Ø 11 mm

Befestigung	Artikelnummer
2-Punkt	37.36.0540

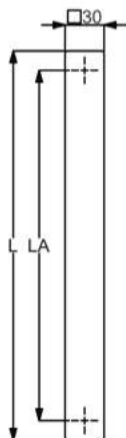
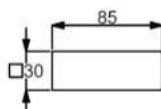
AUFLAGESCHEIBE FÜR STOSSGRIFFE

Quadratisch, 32x32 mm, Höhe 3 mm, Bohrung 10 mm

Farbe	Artikelnummer
Edelstahl-sat.	32.23.4930

STOSSGRIF KRETA II (Serie 37331100)

Stoßgriff ohne Befestigungsmaterial und Montagezubehör, Stütze gerade

**Edelstahl-sat., Griffstärke 30 x 30 mm**

Länge	Lochabstand	Artikelnummer
L 300 mm	LA 270 mm	37.33.1100
L 400 mm	LA 370 mm	37.33.1110
L 600 mm	LA 570 mm	37.33.1120
L 800 mm	LA 770 mm	37.33.1130
L 1000 mm	LA 970 mm	37.33.1140
L 1200 mm	LA 1170 mm	37.33.1150
L 1300 mm	LA 1270 mm	37.33.1210
L 1400 mm	LA 1370 mm	37.33.1160
L 1500 mm	LA 1470 mm	37.33.1220
L 1600 mm	LA 1570 mm	37.33.1170
L 1700 mm	LA 1670 mm	37.33.1180
L 1800 mm	LA 1770 mm	37.33.1190
L 2000 mm	LA 1970 mm	37.33.1200

Robusta Gold, Griffstärke 30 x 30 mm

Länge	Lochabstand	Artikelnummer
L 800 mm	LA 770 mm	37.33.1090

BEFESTIGUNGSSET FÜR STOSSGRIFFE - ECO**Einseitig unsichtbare Befestigung schräg/gerade für Holz-, Alu-, Kunststofftüren**

Befestigung	Artikelnummer
2-Punkt	37.36.0500

BEFESTIGUNGSSET FÜR STOSSGRIFFE**Einseitig unsichtbare Befestigung schräg/gerade für Holz-, Alu-, Kunststofftüren, Bohrung 9 mm**

Befestigung	Gewinde	Artikelnummer
2-Punkt	46 mm	37.36.0510
2-Punkt	60 mm	37.36.0560
2-Punkt	70 mm	37.36.0570

Einseitig unsichtbare Befestigung schräg/gerade für Alu-, Kunststofftüren, metrisches Gewinde M8

Befestigung	Gewinde	Artikelnummer
2-Punkt	22 mm	37.36.0760
2-Punkt	30 mm	37.36.0770
2-Punkt	50 mm	37.36.0730

BEFESTIGUNGSSET FÜR STOSSGRIFFE**Durchschraub-Befestigung schräg/gerade für Holz-, Alu-, Kunststofftüren, Bohrung 10 mm**

Befestigung	Abdeckung	Artikelnummer
2-Punkt	Edelstahl-sat.	37.36.0520

Durchschraub-Befestigung schräg/gerade für Glastüren, Glasbohrung Ø 11 mm

Befestigung	Abdeckung	Artikelnummer
2-Punkt	Edelstahl-sat.	37.36.0550

BEFESTIGUNGSSET FÜR STOSSGRIFFE**Paarweise Befestigung schräg/gerade für Holz-, Alu-, Kunststofftüren, Bohrung 10 mm**

Befestigung	Artikelnummer
2-Punkt	37.36.0530

Paarweise Befestigung schräg/gerade für Glastüren, Glasbohrung Ø 11 mm

Befestigung	Artikelnummer
2-Punkt	37.36.0540

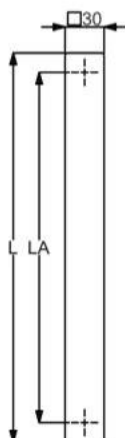
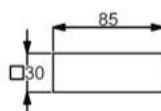
AUFLAGESCHEIBE FÜR STOSSGRIFFE**Quadratisch, 32x32 mm, Höhe 3 mm, Bohrung 10 mm**

Farbe	Artikelnummer
Edelstahl-sat.	32.23.4930



STOSSGRIFF KRETA II (Serie 37331070)

Stoßgriff ohne Befestigungsmaterial und Montagezubehör, Stütze gerade



BEFESTIGUNGSSET FÜR STOSSGRIFFE - ECO

Einseitig unsichtbare Befestigung schräg/gerade für Holz-, Alu-, Kunststofftüren

Befestigung	Artikelnummer
2-Punkt	37.36.0500

BEFESTIGUNGSSET FÜR STOSSGRIFFE

Einseitig unsichtbare Befestigung schräg/gerade für Holz-, Alu-, Kunststofftüren, Bohrung 9 mm

Befestigung	Gewinde	Artikelnummer
2-Punkt	46 mm	37.36.0510
2-Punkt	60 mm	37.36.0560
2-Punkt	70 mm	37.36.0570

Einseitig unsichtbare Befestigung schräg/gerade für Alu-, Kunststofftüren, metrisches Gewinde M8

Befestigung	Gewinde	Artikelnummer
2-Punkt	22 mm	37.36.0760
2-Punkt	30 mm	37.36.0770
2-Punkt	50 mm	37.36.0730

Durchschraub-Befestigung schräg/gerade für Holz-, Alu-, Kunststofftüren, Bohrung 10 mm

Befestigung	Abdeckung	Artikelnummer
2-Punkt	Schwarz matt	37.36.0820

Durchschraub-Befestigung schräg/gerade für Glastüren, Glasbohrung Ø 11 mm

Befestigung	Abdeckung	Artikelnummer
2-Punkt	Schwarz matt	37.36.0830

BEFESTIGUNGSSET FÜR STOSSGRIFFE

Paarweise Befestigung schräg/gerade für Holz-, Alu-, Kunststofftüren, Bohrung 10 mm

Befestigung	Artikelnummer
2-Punkt	37.36.0530

Paarweise Befestigung schräg/gerade für Glastüren, Glasbohrung Ø 11 mm

Befestigung	Artikelnummer
2-Punkt	37.36.0540

Schwarzstahl-Optik, Griffstärke 30 x 30 mm

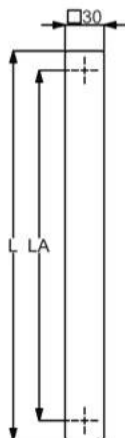
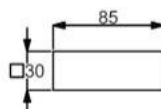
Länge	Lochabstand	Artikelnummer
L 600 mm	LA 570 mm	37.33.1070
L 1000 mm	LA 970 mm	37.33.1240
L 1200 mm	LA 1170 mm	37.33.1250
L 1300 mm	LA 1270 mm	37.33.1280
L 1400 mm	LA 1370 mm	37.33.1260
L 1500 mm	LA 1470 mm	37.33.1290
L 1600 mm	LA 1570 mm	37.33.1030
L 1800 mm	LA 1770 mm	37.33.1270
L 2000 mm	LA 1970 mm	37.33.1040

Schwarz matt, Griffstärke 30 x 30 mm

Länge	Lochabstand	Artikelnummer
L 600 mm	LA 570 mm	37.33.0990
L 800 mm	LA 770 mm	37.33.1010
L 1000 mm	LA 970 mm	37.33.1020
L 1400 mm	LA 1370 mm	37.33.1060
L 1600 mm	LA 1570 mm	37.33.1000
L 1800 mm	LA 1770 mm	37.33.3930
L 2000 mm	LA 1970 mm	37.33.3960

STOSSGRIFF KRETA II (Serie 37333650)

Stoßgriff ohne Befestigungsmaterial und Montagezubehör, Stütze gerade

**Schwarz matt Struktur, Griffstärke 30 x 30 mm**

Länge	Lochabstand	Artikelnummer
L 600 mm	LA 570 mm	37.33.3650
L 1000 mm	LA 970 mm	37.33.3660
L 1200 mm	LA 1170 mm	37.33.3670
L 1300 mm	LA 1270 mm	37.33.3680
L 1400 mm	LA 1370 mm	37.33.3690
L 1500 mm	LA 1470 mm	37.33.3760
L 1600 mm	LA 1570 mm	37.33.3770

Anthrazit Struktur, Griffstärke 30 x 30 mm

Länge	Lochabstand	Artikelnummer
L 1000 mm	LA 970 mm	37.33.5600
L 1400 mm	LA 1370 mm	37.33.5640
L 1500 mm	LA 1470 mm	37.33.5610
L 1600 mm	LA 1570 mm	37.33.5620
L 1800 mm	LA 1770 mm	37.33.5630

BEFESTIGUNGSSET FÜR STOSSGRIFFE - ECO**Einseitig unsichtbare Befestigung schräg/gerade für Holz-, Alu-, Kunststofftüren**

Befestigung	Artikelnummer
2-Punkt	37.36.0500

BEFESTIGUNGSSET FÜR STOSSGRIFFE**Einseitig unsichtbare Befestigung schräg/gerade für Holz-, Alu-, Kunststofftüren, Bohrung 9 mm**

Befestigung	Gewinde	Artikelnummer
2-Punkt	46 mm	37.36.0510
2-Punkt	60 mm	37.36.0560
2-Punkt	70 mm	37.36.0570

Einseitig unsichtbare Befestigung schräg/gerade für Alu-, Kunststofftüren, metrisches Gewinde M8

Befestigung	Gewinde	Artikelnummer
2-Punkt	22 mm	37.36.0760
2-Punkt	30 mm	37.36.0770
2-Punkt	50 mm	37.36.0730

Durchschraub-Befestigung schräg/gerade für Holz-, Alu-, Kunststofftüren, Bohrung 10 mm

Befestigung	Abdeckung	Artikelnummer
2-Punkt	Schwarz matt	37.36.0820

Durchschraub-Befestigung schräg/gerade für Glastüren, Glasbohrung Ø 11 mm

Befestigung	Abdeckung	Artikelnummer
2-Punkt	Schwarz matt	37.36.0830

BEFESTIGUNGSSET FÜR STOSSGRIFFE**Paarweise Befestigung schräg/gerade für Holz-, Alu-, Kunststofftüren, Bohrung 10 mm**

Befestigung	Artikelnummer
2-Punkt	37.36.0530

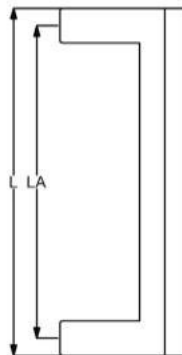
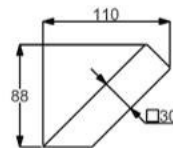
Paarweise Befestigung schräg/gerade für Glastüren, Glasbohrung Ø 11 mm

Befestigung	Artikelnummer
2-Punkt	37.36.0540



STOSSGRIF F SAN MICHAELE (Serie 37332500)

Stoßgriff ohne Befestigungsmaterial und Montagezubehör, Stütze 45° schräg



Edelstahl-sat., Griffstärke 30 x 30 mm

Länge	Lochabstand	Artikelnummer
L 300 mm	LA 270 mm	37.33.2500
L 400 mm	LA 370 mm	37.33.2510
L 600 mm	LA 570 mm	37.33.2520
L 800 mm	LA 770 mm	37.33.2530
L 1000 mm	LA 970 mm	37.33.2540
L 1600 mm	LA 1570 mm	37.33.2550
L 2000 mm	LA 1970 mm	37.33.2560

BEFESTIGUNGSSET FÜR STOSSGRIFFE - ECO

Einseitig unsichtbare Befestigung schräg/gerade für Holz-, Alu-, Kunststofftüren

Befestigung	Artikelnummer
2-Punkt	37.36.0500

BEFESTIGUNGSSET FÜR STOSSGRIFFE

Einseitig unsichtbare Befestigung schräg/gerade für Holz-, Alu-, Kunststofftüren, Bohrung 9 mm

Befestigung	Gewinde	Artikelnummer
2-Punkt	46 mm	37.36.0510
2-Punkt	60 mm	37.36.0560
2-Punkt	70 mm	37.36.0570

Einseitig unsichtbare Befestigung schräg/gerade für Alu-, Kunststofftüren, metrisches Gewinde M8

Befestigung	Gewinde	Artikelnummer
2-Punkt	22 mm	37.36.0760
2-Punkt	30 mm	37.36.0770
2-Punkt	50 mm	37.36.0730

BEFESTIGUNGSSET FÜR STOSSGRIFFE

Durchschraub-Befestigung schräg/gerade für Holz-, Alu-, Kunststofftüren, Bohrung 10 mm

Befestigung	Abdeckung	Artikelnummer
2-Punkt	Edelstahl-sat.	37.36.0520

Durchschraub-Befestigung schräg/gerade für Glastüren, Glasbohrung Ø 11 mm

Befestigung	Abdeckung	Artikelnummer
2-Punkt	Edelstahl-sat.	37.36.0550

BEFESTIGUNGSSET FÜR STOSSGRIFFE

Paarweise Befestigung schräg/gerade für Holz-, Alu-, Kunststofftüren, Bohrung 10 mm

Befestigung	Artikelnummer
2-Punkt	37.36.0530

Paarweise Befestigung schräg/gerade für Glastüren, Glasbohrung Ø 11 mm

Befestigung	Artikelnummer
2-Punkt	37.36.0540

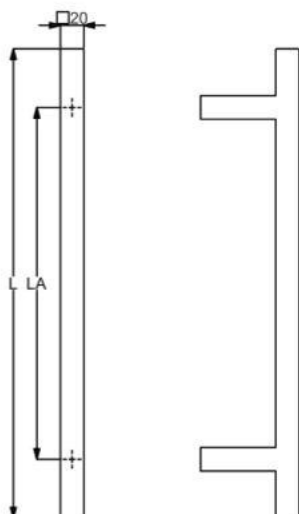
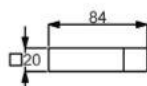
AUFLAGESCHEIBE FÜR STOSSGRIFFE

Rechteckig 42x32 mm, Höhe 3 mm, Bohrung 10 mm

Farbe	Artikelnummer
Edelstahl-sat.	32.23.4950

STOSSGRIFF RAB (Serie 37332300)

Stoßgriff ohne Befestigungsmaterial und Montagezubehör, Stütze gerade

**Edelstahl-sat., Griffstärke 20 x 20 mm**

Länge	Lochabstand	Artikelnummer
L 400 mm	LA 300 mm	37.33.2300
L 600 mm	LA 400 mm	37.33.2310
L 800 mm	LA 600 mm	37.33.2320
L 1000 mm	LA 700 mm	37.33.2330

BEFESTIGUNGSSET FÜR STOSSGRIFFE - ECO**Einseitig unsichtbare Befestigung schräg/gerade für Holz-, Alu-, Kunststofftüren**

Befestigung	Artikelnummer
2-Punkt	37.36.0500

BEFESTIGUNGSSET FÜR STOSSGRIFFE**Einseitig unsichtbare Befestigung schräg/gerade für Holz-, Alu-, Kunststofftüren, Bohrung 9 mm**

Befestigung	Gewinde	Artikelnummer
2-Punkt	46 mm	37.36.0510
2-Punkt	60 mm	37.36.0560
2-Punkt	70 mm	37.36.0570

Einseitig unsichtbare Befestigung schräg/gerade für Alu-, Kunststofftüren, metrisches Gewinde M8

Befestigung	Gewinde	Artikelnummer
2-Punkt	22 mm	37.36.0760
2-Punkt	30 mm	37.36.0770
2-Punkt	50 mm	37.36.0730

BEFESTIGUNGSSET FÜR STOSSGRIFFE**Durchschraub-Befestigung schräg/gerade für Holz-, Alu-, Kunststofftüren, Bohrung 10 mm**

Befestigung	Abdeckung	Artikelnummer
2-Punkt	Edelstahl-sat.	37.36.0520

Durchschraub-Befestigung schräg/gerade für Glastüren, Glasbohrung Ø 11 mm

Befestigung	Abdeckung	Artikelnummer
2-Punkt	Edelstahl-sat.	37.36.0550

BEFESTIGUNGSSET FÜR STOSSGRIFFE**Paarweise Befestigung schräg/gerade für Holz-, Alu-, Kunststofftüren, Bohrung 10 mm**

Befestigung	Artikelnummer
2-Punkt	37.36.0530

Paarweise Befestigung schräg/gerade für Glastüren, Glasbohrung Ø 11 mm

Befestigung	Artikelnummer
2-Punkt	37.36.0540

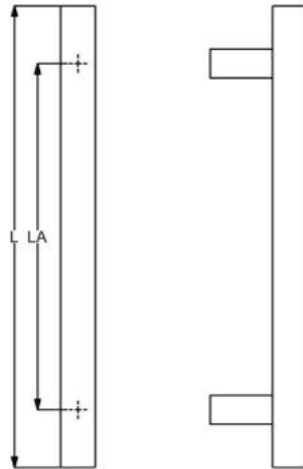
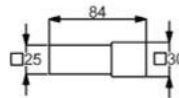
AUFLAGESCHEIBE FÜR STOSSGRIFFE**Quadratisch, 32x32 mm, Höhe 3 mm, Bohrung 10 mm**

Farbe	Artikelnummer
Edelstahl-sat.	32.23.4930



STOSSGRIFF SAN DOMINO (Serie 37332400)

Stoßgriff ohne Befestigungsmaterial und Montagezubehör, Stütze gerade



Edelstahl-sat., Griffstärke 30 x 30 mm

Länge	Lochabstand	Artikelnummer
L 400 mm	LA 300 mm	37.33.2400
L 600 mm	LA 400 mm	37.33.2410
L 800 mm	LA 600 mm	37.33.2420
L 1000 mm	LA 700 mm	37.33.2430
L 1600 mm	LA 1200 mm	37.33.2440
L 2000 mm	LA 1500 mm	37.33.2450

BEFESTIGUNGSSET FÜR STOSSGRIFFE - ECO

Einseitig unsichtbare Befestigung schräg/gerade für Holz-, Alu-, Kunststofftüren

Befestigung	Artikelnummer
2-Punkt	37.36.0500

BEFESTIGUNGSSET FÜR STOSSGRIFFE

Einseitig unsichtbare Befestigung schräg/gerade für Holz-, Alu-, Kunststofftüren, Bohrung 9 mm

Befestigung	Gewinde	Artikelnummer
2-Punkt	46 mm	37.36.0510
2-Punkt	60 mm	37.36.0560
2-Punkt	70 mm	37.36.0570

Einseitig unsichtbare Befestigung schräg/gerade für Alu-, Kunststofftüren, metrisches Gewinde M8

Befestigung	Gewinde	Artikelnummer
2-Punkt	22 mm	37.36.0760
2-Punkt	30 mm	37.36.0770
2-Punkt	50 mm	37.36.0730

BEFESTIGUNGSSET FÜR STOSSGRIFFE

Durchschraub-Befestigung schräg/gerade für Holz-, Alu-, Kunststofftüren, Bohrung 10 mm

Befestigung	Abdeckung	Artikelnummer
2-Punkt	Edelstahl-sat.	37.36.0520

Durchschraub-Befestigung schräg/gerade für Glastüren, Glasbohrung Ø 11 mm

Befestigung	Abdeckung	Artikelnummer
2-Punkt	Edelstahl-sat.	37.36.0550

BEFESTIGUNGSSET FÜR STOSSGRIFFE

Paarweise Befestigung schräg/gerade für Holz-, Alu-, Kunststofftüren, Bohrung 10 mm

Befestigung	Artikelnummer
2-Punkt	37.36.0530

Paarweise Befestigung schräg/gerade für Glastüren, Glasbohrung Ø 11 mm

Befestigung	Artikelnummer
2-Punkt	37.36.0540

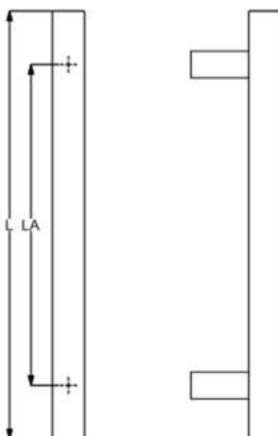
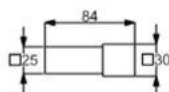
AUFLAGESCHEIBE FÜR STOSSGRIFFE

Quadratisch, 32x32 mm, Höhe 3 mm, Bohrung 10 mm

Farbe	Artikelnummer
Edelstahl-sat.	32.23.4930

STOSSGRIFF SAN DOMINO (Serie 37332470)

Stoßgriff ohne Befestigungsmaterial und Montagezubehör, Stütze gerade

**Schwarzstahl-Optik, Griffstärke 30 x 30 mm**

Länge	Lochabstand	Artikelnummer
L 800 mm	LA 600 mm	37.33.2470
L 1000 mm	LA 700 mm	37.33.2480
L 1600 mm	LA 1200 mm	37.33.2490

Schwarz matt, Griffstärke 30 x 30 mm

Länge	Lochabstand	Artikelnummer
L 800 mm	LA 600 mm	37.33.2370

BEFESTIGUNGSSET FÜR STOSSGRIFFE - ECO**Einseitig unsichtbare Befestigung schräg/gerade für Holz-, Alu-, Kunststofftüren**

Befestigung	Artikelnummer
2-Punkt	37.36.0500

BEFESTIGUNGSSET FÜR STOSSGRIFFE**Einseitig unsichtbare Befestigung schräg/gerade für Holz-, Alu-, Kunststofftüren, Bohrung 9 mm**

Befestigung	Gewinde	Artikelnummer
2-Punkt	46 mm	37.36.0510
2-Punkt	60 mm	37.36.0560
2-Punkt	70 mm	37.36.0570

Einseitig unsichtbare Befestigung schräg/gerade für Alu-, Kunststofftüren, metrisches Gewinde M8

Befestigung	Gewinde	Artikelnummer
2-Punkt	22 mm	37.36.0760
2-Punkt	30 mm	37.36.0770
2-Punkt	50 mm	37.36.0730

Durchschraub-Befestigung schräg/gerade für Holz-, Alu-, Kunststofftüren, Bohrung 10 mm

Befestigung	Abdeckung	Artikelnummer
2-Punkt	Schwarz matt	37.36.0820

Durchschraub-Befestigung schräg/gerade für Glastüren, Glasbohrung Ø 11 mm

Befestigung	Abdeckung	Artikelnummer
2-Punkt	Schwarz matt	37.36.0830

BEFESTIGUNGSSET FÜR STOSSGRIFFE**Paarweise Befestigung schräg/gerade für Holz-, Alu-, Kunststofftüren, Bohrung 10 mm**

Befestigung	Artikelnummer
2-Punkt	37.36.0530

Paarweise Befestigung schräg/gerade für Glastüren, Glasbohrung Ø 11 mm

Befestigung	Artikelnummer
2-Punkt	37.36.0540

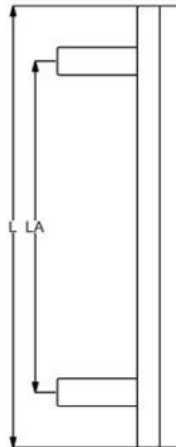
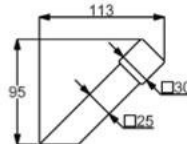
AUFLAGESCHEIBE FÜR STOSSGRIFFE**Quadratisch, 32x32 mm, Höhe 3 mm, Bohrung 10 mm**

Farbe	Artikelnummer
Edelstahl-sat.	32.23.4930



STOSSGRIFF SAN NICOLA (Serie 37332710)

Stoßgriff ohne Befestigungsmaterial und Montagezubehör, Stütze 45° schräg



Edelstahl-sat., Griffstärke 30 x 30 mm

Länge	Lochabstand	Artikelnummer
L 400 mm	LA 300 mm	37.33.2710
L 600 mm	LA 400 mm	37.33.2720
L 800 mm	LA 600 mm	37.33.2730
L 1000 mm	LA 700 mm	37.33.2740
L 1600 mm	LA 1200 mm	37.33.2750
L 2000 mm	LA 1500 mm	37.33.2760

BEFESTIGUNGSSET FÜR STOSSGRIFFE - ECO

Einseitig unsichtbare Befestigung schräg/gerade für Holz-, Alu-, Kunststofftüren

Befestigung	Artikelnummer
2-Punkt	37.36.0500

BEFESTIGUNGSSET FÜR STOSSGRIFFE

Einseitig unsichtbare Befestigung schräg/gerade für Holz-, Alu-, Kunststofftüren, Bohrung 9 mm

Befestigung	Gewinde	Artikelnummer
2-Punkt	46 mm	37.36.0510
2-Punkt	60 mm	37.36.0560
2-Punkt	70 mm	37.36.0570

Einseitig unsichtbare Befestigung schräg/gerade für Alu-, Kunststofftüren, metrisches Gewinde M8

Befestigung	Gewinde	Artikelnummer
2-Punkt	22 mm	37.36.0760
2-Punkt	30 mm	37.36.0770
2-Punkt	50 mm	37.36.0730

BEFESTIGUNGSSET FÜR STOSSGRIFFE

Durchschraub-Befestigung schräg/gerade für Holz-, Alu-, Kunststofftüren, Bohrung 10 mm

Befestigung	Abdeckung	Artikelnummer
2-Punkt	Edelstahl-sat.	37.36.0520

Durchschraub-Befestigung schräg/gerade für Glastüren, Glasbohrung Ø 11 mm

Befestigung	Abdeckung	Artikelnummer
2-Punkt	Edelstahl-sat.	37.36.0550

BEFESTIGUNGSSET FÜR STOSSGRIFFE

Paarweise Befestigung schräg/gerade für Holz-, Alu-, Kunststofftüren, Bohrung 10 mm

Befestigung	Artikelnummer
2-Punkt	37.36.0530

Paarweise Befestigung schräg/gerade für Glastüren, Glasbohrung Ø 11 mm

Befestigung	Artikelnummer
2-Punkt	37.36.0540

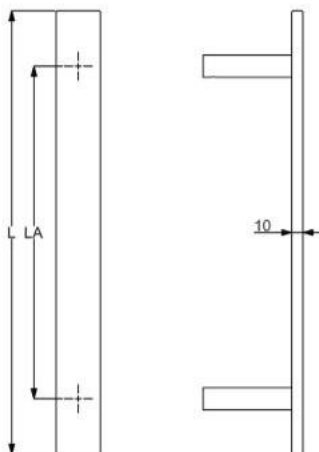
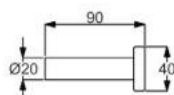
AUFLAGESCHEIBE FÜR STOSSGRIFFE

Rechteckig 42x32 mm, Höhe 3 mm, Bohrung 10 mm

Farbe	Artikelnummer
Edelstahl-sat.	32.23.4950

STOSSGRIF SAN SERVOLO (Serie 37333000)

Stoßgriff ohne Befestigungsmaterial und Montagezubehör, Stütze gerade

**Edelstahl-sat., Griffstärke 40 x 10 mm**

Länge	Lochabstand	Artikelnummer
L 400 mm	LA 300 mm	37.33.3000
L 600 mm	LA 400 mm	37.33.3010
L 800 mm	LA 600 mm	37.33.3020
L 1000 mm	LA 700 mm	37.33.3030
L 1200 mm	LA 900 mm	37.33.3040

BEFESTIGUNGSSET FÜR STOSSGRIFFE - ECO**Einseitig unsichtbare Befestigung schräg/gerade für Holz-, Alu-, Kunststofftüren**

Befestigung	Artikelnummer
2-Punkt	37.36.0500

BEFESTIGUNGSSET FÜR STOSSGRIFFE**Einseitig unsichtbare Befestigung schräg/gerade für Holz-, Alu-, Kunststofftüren, Bohrung 9 mm**

Befestigung	Gewinde	Artikelnummer
2-Punkt	46 mm	37.36.0510
2-Punkt	60 mm	37.36.0560
2-Punkt	70 mm	37.36.0570

Einseitig unsichtbare Befestigung schräg/gerade für Alu-, Kunststofftüren, metrisches Gewinde M8

Befestigung	Gewinde	Artikelnummer
2-Punkt	22 mm	37.36.0760
2-Punkt	30 mm	37.36.0770
2-Punkt	50 mm	37.36.0730

BEFESTIGUNGSSET FÜR STOSSGRIFFE**Durchschraub-Befestigung schräg/gerade für Holz-, Alu-, Kunststofftüren, Bohrung 10 mm**

Befestigung	Abdeckung	Artikelnummer
2-Punkt	Edelstahl-sat.	37.36.0520

Durchschraub-Befestigung schräg/gerade für Glastüren, Glasbohrung Ø 11 mm

Befestigung	Abdeckung	Artikelnummer
2-Punkt	Edelstahl-sat.	37.36.0550

BEFESTIGUNGSSET FÜR STOSSGRIFFE**Paarweise Befestigung schräg/gerade für Holz-, Alu-, Kunststofftüren, Bohrung 10 mm**

Befestigung	Artikelnummer
2-Punkt	37.36.0530

Paarweise Befestigung schräg/gerade für Glastüren, Glasbohrung Ø 11 mm

Befestigung	Artikelnummer
2-Punkt	37.36.0540

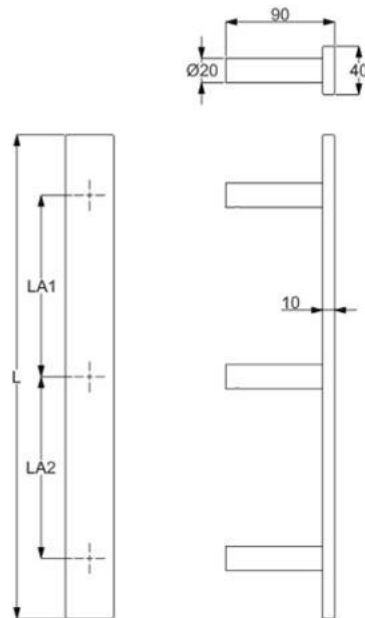
AUFLAGESCHEIBE FÜR STOSSGRIFFE**Rund, Ø 32 mm, Höhe 3 mm, Bohrung 10 mm**

Farbe	Artikelnummer
Edelstahl-sat.	32.23.4450



STOSSGRIFF SAN SERVOLO (Serie 37333050)

Stoßgriff ohne Befestigungsmaterial und Montagezubehör, Stütze gerade



Edelstahl-sat., Griffstärke 40 x 10 mm

Länge	Lochabstand	Lochabstand 2	Artikelnummer
L 1400 mm	LA 500 mm	LA2 500 mm	37.33.3050
L 1600 mm	LA 600 mm	LA2 600 mm	37.33.3060
L 1700 mm	LA 650 mm	LA2 650 mm	37.33.3070
L 1800 mm	LA 700 mm	LA2 700 mm	37.33.3080
L 2000 mm	LA 800 mm	LA2 800 mm	37.33.3090

BEFESTIGUNGSSET FÜR STOSSGRIFFE

Einseitig unsichtbare Befestigung schräg/gerade für Holz-, Alu-, Kunststofftüren, 3-Punkt

Befestigung	Artikelnummer
3-Punkt	37.36.0600

BEFESTIGUNGSSET FÜR STOSSGRIFFE

Einseitig unsichtbare Befestigung schräg/gerade für Holz-, Alu-, Kunststofftüren, Bohrung 9 mm

Befestigung	Gewinde	Artikelnummer
3-Punkt	46 mm	37.36.0610
3-Punkt	60 mm	37.36.0660
3-Punkt	70 mm	37.36.0670

Einseitig unsichtbare Befestigung schräg/gerade für Alu-, Kunststofftüren, metrisches Gewinde M8

Befestigung	Gewinde	Artikelnummer
3-Punkt	50 mm	37.36.0740

BEFESTIGUNGSSET FÜR STOSSGRIFFE

Durchschraub-Befestigung schräg/gerade für Holz-, Alu-, Kunststofftüren, Bohrung 10 mm

Befestigung	Abdeckung	Artikelnummer
3-Punkt	Edelstahl-sat.	37.36.0620

Durchschraub-Befestigung schräg/gerade für Glastüren, Glasbohrung Ø 11 mm

Befestigung	Abdeckung	Artikelnummer
3-Punkt	Edelstahl-sat.	37.36.0650

BEFESTIGUNGSSET FÜR STOSSGRIFFE

Paarweise Befestigung schräg/gerade für Holz-, Alu-, Kunststofftüren, Bohrung 10 mm

Befestigung	Artikelnummer
3-Punkt	37.36.0630

Paarweise Befestigung schräg/gerade für Glastüren, Glasbohrung Ø 11 mm

Befestigung	Artikelnummer
3-Punkt	37.36.0640

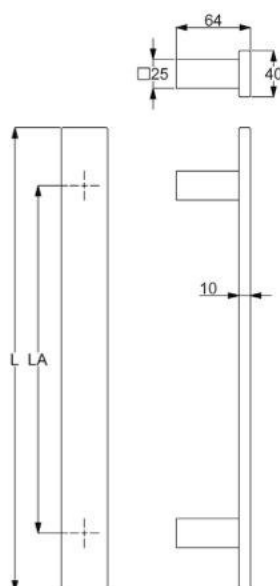
AUFLAGESCHEIBE FÜR STOSSGRIFFE

Rund, Ø 32 mm, Höhe 3 mm, Bohrung 10 mm

Farbe	Artikelnummer
Edelstahl-sat.	32.23.4450

STOSSGRIF F SANTORIN (Serie 37333800)

Stoßgriff ohne Befestigungsmaterial und Montagezubehör, Stütze gerade

**Edelstahl-sat., Griffstärke 40 x 10 mm**

Länge	Lochabstand
L 600 mm	LA 400 mm
L 800 mm	LA 600 mm
L 1000 mm	LA 700 mm

Artikelnummer
37.33.3800
37.33.3810
37.33.3820

BEFESTIGUNGSSET FÜR STOSSGRIFFE - ECO**Einseitig unsichtbare Befestigung schräg/gerade für Holz-, Alu-, Kunststofftüren**

Befestigung	Artikelnummer
2-Punkt	37.36.0500

BEFESTIGUNGSSET FÜR STOSSGRIFFE**Einseitig unsichtbare Befestigung schräg/gerade für Holz-, Alu-, Kunststofftüren, Bohrung 9 mm**

Befestigung	Gewinde	Artikelnummer
2-Punkt	46 mm	37.36.0510
2-Punkt	60 mm	37.36.0560
2-Punkt	70 mm	37.36.0570

Einseitig unsichtbare Befestigung schräg/gerade für Alu-, Kunststofftüren, metrisches Gewinde M8

Befestigung	Gewinde	Artikelnummer
2-Punkt	22 mm	37.36.0760
2-Punkt	30 mm	37.36.0770
2-Punkt	50 mm	37.36.0730

BEFESTIGUNGSSET FÜR STOSSGRIFFE**Durchschraub-Befestigung schräg/gerade für Holz-, Alu-, Kunststofftüren, Bohrung 10 mm**

Befestigung	Abdeckung	Artikelnummer
2-Punkt	Edelstahl-sat.	37.36.0520

Durchschraub-Befestigung schräg/gerade für Glastüren, Glasbohrung Ø 11 mm

Befestigung	Abdeckung	Artikelnummer
2-Punkt	Edelstahl-sat.	37.36.0550

BEFESTIGUNGSSET FÜR STOSSGRIFFE**Paarweise Befestigung schräg/gerade für Holz-, Alu-, Kunststofftüren, Bohrung 10 mm**

Befestigung	Artikelnummer
2-Punkt	37.36.0530

Paarweise Befestigung schräg/gerade für Glastüren, Glasbohrung Ø 11 mm

Befestigung	Artikelnummer
2-Punkt	37.36.0540

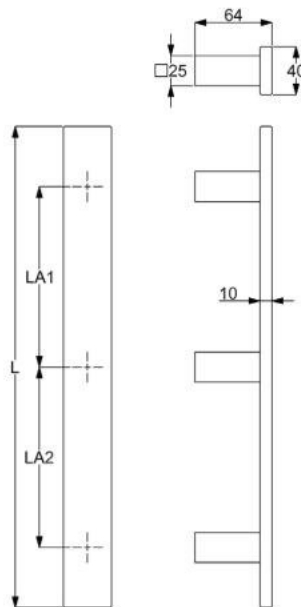
AUFLAGESCHEIBE FÜR STOSSGRIFFE**Quadratisch, 32x32 mm, Höhe 3 mm, Bohrung 10 mm**

Farbe	Artikelnummer
Edelstahl-sat.	32.23.4930



STOSSGRIFF SANTORIN (Serie 37333800-1)

Stoßgriff ohne Befestigungsmaterial und Montagezubehör, Stütze gerade



Edelstahl-sat., Griffstärke 40 x 10 mm

Länge	Lochabstand	Lochabstand 2	Artikelnummer
L 1600 mm	LA 600 mm	LA2 600 mm	37.33.3830
L 1800 mm	LA 700 mm	LA2 700 mm	37.33.3840

BEFESTIGUNGSSET FÜR STOSSGRIFFE

Einseitig unsichtbare Befestigung schräg/gerade für Holz-, Alu-, Kunststofftüren, 3-Punkt

Befestigung	Artikelnummer
3-Punkt	37.36.0600

BEFESTIGUNGSSET FÜR STOSSGRIFFE

Einseitig unsichtbare Befestigung schräg/gerade für Holz-, Alu-, Kunststofftüren, Bohrung 9 mm

Befestigung	Gewinde	Artikelnummer
3-Punkt	46 mm	37.36.0610
3-Punkt	60 mm	37.36.0660
3-Punkt	70 mm	37.36.0670

Einseitig unsichtbare Befestigung schräg/gerade für Alu-, Kunststofftüren, metrisches Gewinde M8

Befestigung	Gewinde	Artikelnummer
3-Punkt	50 mm	37.36.0740

BEFESTIGUNGSSET FÜR STOSSGRIFFE

Durchschraub-Befestigung schräg/gerade für Holz-, Alu-, Kunststofftüren, Bohrung 10 mm

Befestigung	Abdeckung	Artikelnummer
3-Punkt	Edelstahl-sat.	37.36.0620

Durchschraub-Befestigung schräg/gerade für Glastüren, Glasbohrung Ø 11 mm

Befestigung	Abdeckung	Artikelnummer
3-Punkt	Edelstahl-sat.	37.36.0650

BEFESTIGUNGSSET FÜR STOSSGRIFFE

Paarweise Befestigung schräg/gerade für Holz-, Alu-, Kunststofftüren, Bohrung 10 mm

Befestigung	Artikelnummer
3-Punkt	37.36.0630

Paarweise Befestigung schräg/gerade für Glastüren, Glasbohrung Ø 11 mm

Befestigung	Artikelnummer
3-Punkt	37.36.0640

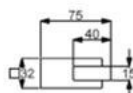
AUFLAGESCHEIBE FÜR STOSSGRIFFE

Quadratisch, 32x32 mm, Höhe 3 mm, Bohrung 10 mm

Farbe	Artikelnummer
Edelstahl-sat.	32.23.4930

STOSSGRIFF MALTA (Serie 37351530)

Stoßgriff ohne Befestigungsmaterial und Montagezubehör, Stütze gerade

**Edelstahl-sat., Griffstärke 15 x 40 mm**

Länge	Lochabstand	Artikelnummer
L 600 mm	LA 400 mm	37.35.1530
L 1000 mm	LA 700 mm	37.35.1540
L 1600 mm	LA 1200 mm	37.35.1550

BEFESTIGUNGSSET FÜR STOSSGRIFFE - ECO**Einseitig unsichtbare Befestigung schräg/gerade für Holz-, Alu-, Kunststofftüren**

Befestigung	Artikelnummer
2-Punkt	37.36.0500

BEFESTIGUNGSSET FÜR STOSSGRIFFE**Einseitig unsichtbare Befestigung schräg/gerade für Holz-, Alu-, Kunststofftüren, Bohrung 9 mm**

Befestigung	Gewinde	Artikelnummer
2-Punkt	46 mm	37.36.0510
2-Punkt	60 mm	37.36.0560
2-Punkt	70 mm	37.36.0570

Einseitig unsichtbare Befestigung schräg/gerade für Alu-, Kunststofftüren, metrisches Gewinde M8

Befestigung	Gewinde	Artikelnummer
2-Punkt	22 mm	37.36.0760
2-Punkt	30 mm	37.36.0770
2-Punkt	50 mm	37.36.0730

BEFESTIGUNGSSET FÜR STOSSGRIFFE**Durchschraub-Befestigung schräg/gerade für Holz-, Alu-, Kunststofftüren, Bohrung 10 mm**

Befestigung	Abdeckung	Artikelnummer
2-Punkt	Edelstahl-sat.	37.36.0520

Durchschraub-Befestigung schräg/gerade für Glastüren, Glasbohrung Ø 11 mm

Befestigung	Abdeckung	Artikelnummer
2-Punkt	Edelstahl-sat.	37.36.0550

BEFESTIGUNGSSET FÜR STOSSGRIFFE**Paarweise Befestigung schräg/gerade für Holz-, Alu-, Kunststofftüren, Bohrung 10 mm**

Befestigung	Artikelnummer
2-Punkt	37.36.0530

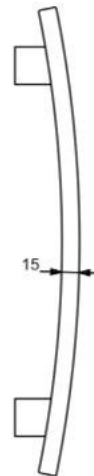
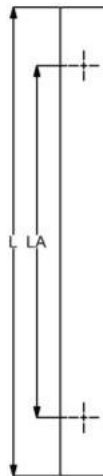
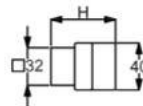
Paarweise Befestigung schräg/gerade für Glastüren, Glasbohrung Ø 11 mm

Befestigung	Artikelnummer
2-Punkt	37.36.0540



STOSSGRIFF ZYPERN (Serie 37355500)

Stoßgriff ohne Befestigungsmaterial und Montagezubehör, Stütze gerade



Edelstahl-sat., Griffstärke 40 x 15 mm

Länge	Lochabstand
L 400 mm	LA 300 mm
L 800 mm	LA 560 mm

Artikelnummer
37.35.5500
37.35.5510

BEFESTIGUNGSSET FÜR STOSSGRIFFE - ECO

Einseitig unsichtbare Befestigung schräg/gerade für Holz-, Alu-, Kunststofftüren

Befestigung	Artikelnummer
2-Punkt	37.36.0500

BEFESTIGUNGSSET FÜR STOSSGRIFFE

Einseitig unsichtbare Befestigung schräg/gerade für Holz-, Alu-, Kunststofftüren, Bohrung 9 mm

Befestigung	Gewinde	Artikelnummer
2-Punkt	46 mm	37.36.0510
2-Punkt	60 mm	37.36.0560
2-Punkt	70 mm	37.36.0570

Einseitig unsichtbare Befestigung schräg/gerade für Alu-, Kunststofftüren, metrisches Gewinde M8

Befestigung	Gewinde	Artikelnummer
2-Punkt	22 mm	37.36.0760
2-Punkt	30 mm	37.36.0770
2-Punkt	50 mm	37.36.0730

BEFESTIGUNGSSET FÜR STOSSGRIFFE

Durchschraub-Befestigung schräg/gerade für Holz-, Alu-, Kunststofftüren, Bohrung 10 mm

Befestigung	Abdeckung	Artikelnummer
2-Punkt	Edelstahl-sat.	37.36.0520

Durchschraub-Befestigung schräg/gerade für Glastüren, Glasbohrung Ø 11 mm

Befestigung	Abdeckung	Artikelnummer
2-Punkt	Edelstahl-sat.	37.36.0550

BEFESTIGUNGSSET FÜR STOSSGRIFFE

Paarweise Befestigung schräg/gerade für Holz-, Alu-, Kunststofftüren, Bohrung 10 mm

Befestigung	Artikelnummer
2-Punkt	37.36.0530

Paarweise Befestigung schräg/gerade für Glastüren, Glasbohrung Ø 11 mm

Befestigung	Artikelnummer
2-Punkt	37.36.0540

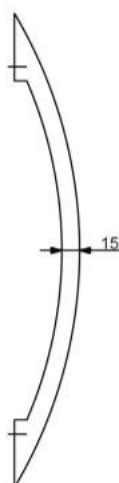
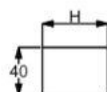
AUFLAGESCHEIBE FÜR STOSSGRIFFE

Quadratisch, 32x32 mm, Höhe 3 mm, Bohrung 10 mm

Farbe	Artikelnummer
Edelstahl-sat.	32.23.4930

STOSSGRIF F ELBA (Serie 3735520)

Stoßgriff ohne Befestigungsmaterial und Montagezubehör, Stütze gerade

**Edelstahl-sat., Griffstärke 40 x 15 mm**

Länge	Lochabstand
L 400 mm	LA 310 mm
L 800 mm	LA 710 mm

Artikelnummer
37.35.5520
37.35.5530

BEFESTIGUNGSSET FÜR STOSSGRIFFE - ECO**Einseitig unsichtbare Befestigung schräg/gerade für Holz-, Alu-, Kunststofftüren**

Befestigung	Artikelnummer
2-Punkt	37.36.0500

BEFESTIGUNGSSET FÜR STOSSGRIFFE**Einseitig unsichtbare Befestigung schräg/gerade für Holz-, Alu-, Kunststofftüren, Bohrung 9 mm**

Befestigung	Gewinde	Artikelnummer
2-Punkt	46 mm	37.36.0510
2-Punkt	60 mm	37.36.0560
2-Punkt	70 mm	37.36.0570

Einseitig unsichtbare Befestigung schräg/gerade für Alu-, Kunststofftüren, metrisches Gewinde M8

Befestigung	Gewinde	Artikelnummer
2-Punkt	22 mm	37.36.0760
2-Punkt	30 mm	37.36.0770
2-Punkt	50 mm	37.36.0730

BEFESTIGUNGSSET FÜR STOSSGRIFFE**Durchschraub-Befestigung schräg/gerade für Holz-, Alu-, Kunststofftüren, Bohrung 10 mm**

Befestigung	Abdeckung	Artikelnummer
2-Punkt	Edelstahl-sat.	37.36.0520

Durchschraub-Befestigung schräg/gerade für Glastüren, Glasbohrung Ø 11 mm

Befestigung	Abdeckung	Artikelnummer
2-Punkt	Edelstahl-sat.	37.36.0550

BEFESTIGUNGSSET FÜR STOSSGRIFFE**Paarweise Befestigung schräg/gerade für Holz-, Alu-, Kunststofftüren, Bohrung 10 mm**

Befestigung	Artikelnummer
2-Punkt	37.36.0530

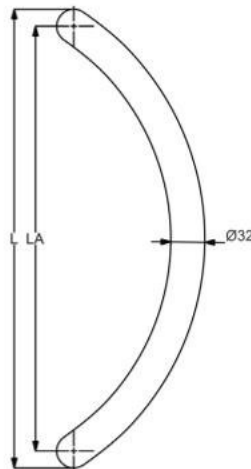
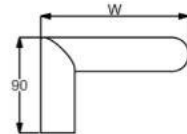
Paarweise Befestigung schräg/gerade für Glastüren, Glasbohrung Ø 11 mm

Befestigung	Artikelnummer
2-Punkt	37.36.0540



STOSSGRIFF MYKONOS (Serie 37350160)

Stoßgriff ohne Befestigungsmaterial und Montagezubehör, Stütze gerade



Edelstahl-sat., Griffstärke Ø 32 mm

Länge	Lochabstand
L 432 mm	LA 400 mm
L 932 mm	LA 900 mm

Artikelnummer
37.35.0160
37.35.0170

BEFESTIGUNGSSET FÜR STOSSGRIFFE - ECO

Einseitig unsichtbare Befestigung schräg/gerade für Holz-, Alu-, Kunststofftüren

Befestigung	Artikelnummer
2-Punkt	37.36.0500

BEFESTIGUNGSSET FÜR STOSSGRIFFE

Einseitig unsichtbare Befestigung schräg/gerade für Holz-, Alu-, Kunststofftüren, Bohrung 9 mm

Befestigung	Gewinde	Artikelnummer
2-Punkt	46 mm	37.36.0510
2-Punkt	60 mm	37.36.0560
2-Punkt	70 mm	37.36.0570

Einseitig unsichtbare Befestigung schräg/gerade für Alu-, Kunststofftüren, metrisches Gewinde M8

Befestigung	Gewinde	Artikelnummer
2-Punkt	22 mm	37.36.0760
2-Punkt	30 mm	37.36.0770
2-Punkt	50 mm	37.36.0730

BEFESTIGUNGSSET FÜR STOSSGRIFFE

Durchschraub-Befestigung schräg/gerade für Holz-, Alu-, Kunststofftüren, Bohrung 10 mm

Befestigung	Abdeckung	Artikelnummer
2-Punkt	Edelstahl-sat.	37.36.0520

Durchschraub-Befestigung schräg/gerade für Glastüren, Glasbohrung Ø 11 mm

Befestigung	Abdeckung	Artikelnummer
2-Punkt	Edelstahl-sat.	37.36.0550

BEFESTIGUNGSSET FÜR STOSSGRIFFE

Paarweise Befestigung schräg/gerade für Holz-, Alu-, Kunststofftüren, Bohrung 10 mm

Befestigung	Artikelnummer
2-Punkt	37.36.0530

Paarweise Befestigung schräg/gerade für Glastüren, Glasbohrung Ø 11 mm

Befestigung	Artikelnummer
2-Punkt	37.36.0540

AUFLAGESCHEIBE FÜR STOSSGRIFFE

Rund, Ø 32 mm, Höhe 3 mm, Bohrung 10 mm

Farbe	Artikelnummer
Edelstahl-sat.	32.23.4450

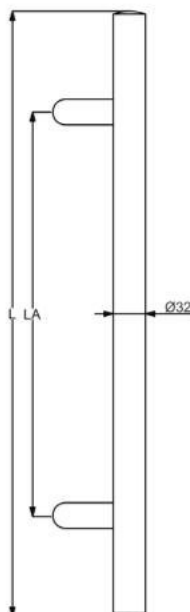
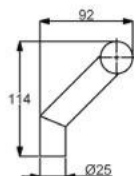
AUFLAGESCHEIBE FÜR STOSSGRIFFE

Rund, Ø 40 mm, Höhe 3 mm, Bohrung 10 mm

Farbe	Artikelnummer
Edelstahl-sat.	32.23.4440

STOSSGRIF MALLORCA (Serie 37351060)

Stoßgriff ohne Befestigungsmaterial und Montagezubehör, gerade/schräg 45°

**Edelstahl-sat., Griffstärke Ø 32 mm**

Länge	Lochabstand
L 600 mm	LA 400 mm

Artikelnummer
37.35.1060

BEFESTIGUNGSSET FÜR STOSSGRIFFE - ECO**Einseitig unsichtbare Befestigung schräg/gerade für Holz-, Alu-, Kunststofftüren**

Befestigung	Artikelnummer
2-Punkt	37.36.0500

BEFESTIGUNGSSET FÜR STOSSGRIFFE**Einseitig unsichtbare Befestigung schräg/gerade für Holz-, Alu-, Kunststofftüren, Bohrung 9 mm**

Befestigung	Gewinde	Artikelnummer
2-Punkt	46 mm	37.36.0510
2-Punkt	60 mm	37.36.0560
2-Punkt	70 mm	37.36.0570

Einseitig unsichtbare Befestigung schräg/gerade für Alu-, Kunststofftüren, metrisches Gewinde M8

Befestigung	Gewinde	Artikelnummer
2-Punkt	22 mm	37.36.0760
2-Punkt	30 mm	37.36.0770
2-Punkt	50 mm	37.36.0730

BEFESTIGUNGSSET FÜR STOSSGRIFFE**Durchschraub-Befestigung schräg/gerade für Holz-, Alu-, Kunststofftüren, Bohrung 10 mm**

Befestigung	Abdeckung	Artikelnummer
2-Punkt	Edelstahl-sat.	37.36.0520

Durchschraub-Befestigung schräg/gerade für Glastüren, Glasbohrung Ø 11 mm

Befestigung	Abdeckung	Artikelnummer
2-Punkt	Edelstahl-sat.	37.36.0550

BEFESTIGUNGSSET FÜR STOSSGRIFFE**Paarweise Befestigung schräg/gerade für Holz-, Alu-, Kunststofftüren, Bohrung 10 mm**

Befestigung	Artikelnummer
2-Punkt	37.36.0530

Paarweise Befestigung schräg/gerade für Glastüren, Glasbohrung Ø 11 mm

Befestigung	Artikelnummer
2-Punkt	37.36.0540

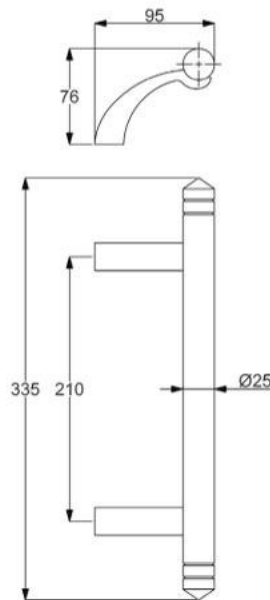
AUFLAGESCHEIBE FÜR STOSSGRIFFE**Rund, Ø 40 mm, Höhe 3 mm, Bohrung 10 mm**

Farbe	Artikelnummer
Edelstahl-sat.	32.23.4440



STOSSGRIFF PAROS (Serie 37335200)

Stoßgriff ohne Befestigungsmaterial und Montagezubehör, Stütze gerade



Edelstahl-sat., Griffstärke Ø 25 mm

Länge Lochabstand
L 335 mm LA 210 mm

Artikelnummer
37.33.5200

BEFESTIGUNGSSET FÜR STOSSGRIFFE - ECO

Einseitig unsichtbare Befestigung schräg/gerade für Holz-, Alu-, Kunststofftüren

Befestigung	Artikelnummer
2-Punkt	37.36.0500

BEFESTIGUNGSSET FÜR STOSSGRIFFE

Einseitig unsichtbare Befestigung schräg/gerade für Holz-, Alu-, Kunststofftüren, Bohrung 9 mm

Befestigung	Gewinde	Artikelnummer
2-Punkt	46 mm	37.36.0510
2-Punkt	60 mm	37.36.0560
2-Punkt	70 mm	37.36.0570

Einseitig unsichtbare Befestigung schräg/gerade für Alu-, Kunststofftüren, metrisches Gewinde M8

Befestigung	Gewinde	Artikelnummer
2-Punkt	22 mm	37.36.0760
2-Punkt	30 mm	37.36.0770
2-Punkt	50 mm	37.36.0730

BEFESTIGUNGSSET FÜR STOSSGRIFFE

Durchschraub-Befestigung schräg/gerade für Holz-, Alu-, Kunststofftüren, Bohrung 10 mm

Befestigung	Abdeckung	Artikelnummer
2-Punkt	Edelstahl-sat.	37.36.0520

Durchschraub-Befestigung schräg/gerade für Glastüren, Glasbohrung Ø 11 mm

Befestigung	Abdeckung	Artikelnummer
2-Punkt	Edelstahl-sat.	37.36.0550

BEFESTIGUNGSSET FÜR STOSSGRIFFE

Paarweise Befestigung schräg/gerade für Holz-, Alu-, Kunststofftüren, Bohrung 10 mm

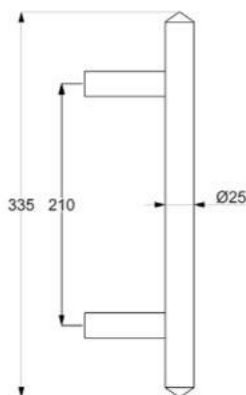
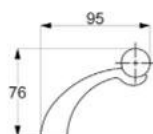
Befestigung	Artikelnummer
2-Punkt	37.36.0530

Paarweise Befestigung schräg/gerade für Glastüren, Glasbohrung Ø 11 mm

Befestigung	Artikelnummer
2-Punkt	37.36.0540

STOSSGRIFF ANDROS (Serie 37335400)

Stoßgriff ohne Befestigungsmaterial und Montagezubehör, Stütze gerade

**Edelstahl-sat., Griffstärke Ø 25 mm**

Länge	Lochabstand
L 335 mm	LA 210 mm

Artikelnummer
37.33.5400

BEFESTIGUNGSSET FÜR STOSSGRIFFE - ECO**Einseitig unsichtbare Befestigung schräg/gerade für Holz-, Alu-, Kunststofftüren**

Befestigung	Artikelnummer
2-Punkt	37.36.0500

BEFESTIGUNGSSET FÜR STOSSGRIFFE**Einseitig unsichtbare Befestigung schräg/gerade für Holz-, Alu-, Kunststofftüren, Bohrung 9 mm**

Befestigung	Gewinde	Artikelnummer
2-Punkt	46 mm	37.36.0510
2-Punkt	60 mm	37.36.0560
2-Punkt	70 mm	37.36.0570

Einseitig unsichtbare Befestigung schräg/gerade für Alu-, Kunststofftüren, metrisches Gewinde M8

Befestigung	Gewinde	Artikelnummer
2-Punkt	22 mm	37.36.0760
2-Punkt	30 mm	37.36.0770
2-Punkt	50 mm	37.36.0730

BEFESTIGUNGSSET FÜR STOSSGRIFFE**Durchschraub-Befestigung schräg/gerade für Holz-, Alu-, Kunststofftüren, Bohrung 10 mm**

Befestigung	Abdeckung	Artikelnummer
2-Punkt	Edelstahl-sat.	37.36.0520

Durchschraub-Befestigung schräg/gerade für Glastüren, Glasbohrung Ø 11 mm

Befestigung	Abdeckung	Artikelnummer
2-Punkt	Edelstahl-sat.	37.36.0550

BEFESTIGUNGSSET FÜR STOSSGRIFFE**Paarweise Befestigung schräg/gerade für Holz-, Alu-, Kunststofftüren, Bohrung 10 mm**

Befestigung	Artikelnummer
2-Punkt	37.36.0530

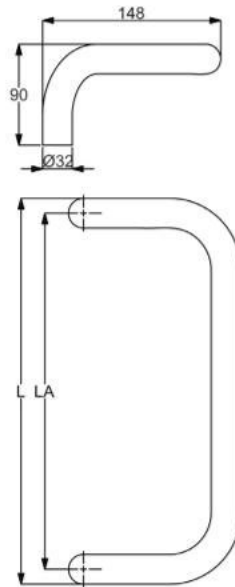
Paarweise Befestigung schräg/gerade für Glastüren, Glasbohrung Ø 11 mm

Befestigung	Artikelnummer
2-Punkt	37.36.0540



STOSSGRIFF ISCHIA (Serie 37370020)

Stoßgriff ohne Befestigungsmaterial und Montagezubehör



Edelstahl-sat., Griffstärke Ø 25 mm

Länge	Lochabstand
L 325 mm	LA 300 mm

Artikelnummer
37.35.1040

Edelstahl-sat., Griffstärke Ø 32 mm

Länge	Lochabstand
L 382 mm	LA 350 mm

Artikelnummer
37.35.0230

BEFESTIGUNGSSET FÜR STOSSGRIFFE - ECO

Einseitig unsichtbare Befestigung schräg/gerade für Holz-, Alu-, Kunststofftüren

Befestigung	Artikelnummer
2-Punkt	37.36.0500

BEFESTIGUNGSSET FÜR STOSSGRIFFE

Einseitig unsichtbare Befestigung schräg/gerade für Holz-, Alu-, Kunststofftüren, Bohrung 9 mm

Befestigung	Gewinde	Artikelnummer
2-Punkt	46 mm	37.36.0510
2-Punkt	60 mm	37.36.0560
2-Punkt	70 mm	37.36.0570

Einseitig unsichtbare Befestigung schräg/gerade für Alu-, Kunststofftüren, metrisches Gewinde M8

Befestigung	Gewinde	Artikelnummer
2-Punkt	22 mm	37.36.0760
2-Punkt	30 mm	37.36.0770
2-Punkt	50 mm	37.36.0730

BEFESTIGUNGSSET FÜR STOSSGRIFFE

Durchschraub-Befestigung schräg/gerade für Holz-, Alu-, Kunststofftüren, Bohrung 10 mm

Befestigung	Abdeckung	Artikelnummer
2-Punkt	Edelstahl-sat.	37.36.0520

Durchschraub-Befestigung schräg/gerade für Glastüren, Glasbohrung Ø 11 mm

Befestigung	Abdeckung	Artikelnummer
2-Punkt	Edelstahl-sat.	37.36.0550

BEFESTIGUNGSSET FÜR STOSSGRIFFE

Paarweise Befestigung schräg/gerade für Holz-, Alu-, Kunststofftüren, Bohrung 10 mm

Befestigung	Artikelnummer
2-Punkt	37.36.0530

Paarweise Befestigung schräg/gerade für Glastüren, Glasbohrung Ø 11 mm

Befestigung	Artikelnummer
2-Punkt	37.36.0540

AUFLAGESCHEIBE FÜR STOSSGRIFFE

Rund, Ø 32 mm, Höhe 3 mm, Bohrung 10 mm

Farbe	Artikelnummer
Edelstahl-sat.	32.23.4450

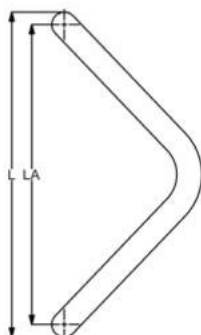
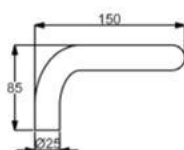
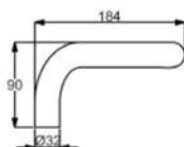
AUFLAGESCHEIBE FÜR STOSSGRIFFE

Rund, Ø 40 mm, Höhe 3 mm, Bohrung 10 mm

Farbe	Artikelnummer
Edelstahl-sat.	32.23.4440

STOSSGRIFF CAPRI (Serie 37370030)

Stoßgriff ohne Befestigungsmaterial und Montagezubehör

**Edelstahl-sat., Griffstärke Ø 25 mm**

Länge	Lochabstand
L 325 mm	LA 300 mm

Artikelnummer
37.35.1030

Edelstahl-sat., Griffstärke Ø 32 mm

Länge	Lochabstand
L 382 mm	LA 350 mm

Artikelnummer
37.35.0220

BEFESTIGUNGSSET FÜR STOSSGRIFFE - ECO**Einseitig unsichtbare Befestigung schräg/gerade für Holz-, Alu-, Kunststofftüren**

Befestigung	Artikelnummer
2-Punkt	37.36.0500

BEFESTIGUNGSSET FÜR STOSSGRIFFE**Einseitig unsichtbare Befestigung schräg/gerade für Holz-, Alu-, Kunststofftüren, Bohrung 9 mm**

Befestigung	Gewinde	Artikelnummer
2-Punkt	46 mm	37.36.0510
2-Punkt	60 mm	37.36.0560
2-Punkt	70 mm	37.36.0570

Einseitig unsichtbare Befestigung schräg/gerade für Alu-, Kunststofftüren, metrisches Gewinde M8

Befestigung	Gewinde	Artikelnummer
2-Punkt	22 mm	37.36.0760
2-Punkt	30 mm	37.36.0770
2-Punkt	50 mm	37.36.0730

BEFESTIGUNGSSET FÜR STOSSGRIFFE**Durchschraub-Befestigung schräg/gerade für Holz-, Alu-, Kunststofftüren, Bohrung 10 mm**

Befestigung	Abdeckung	Artikelnummer
2-Punkt	Edelstahl-sat.	37.36.0520

Durchschraub-Befestigung schräg/gerade für Glastüren, Glasbohrung Ø 11 mm

Befestigung	Abdeckung	Artikelnummer
2-Punkt	Edelstahl-sat.	37.36.0550

BEFESTIGUNGSSET FÜR STOSSGRIFFE**Paarweise Befestigung schräg/gerade für Holz-, Alu-, Kunststofftüren, Bohrung 10 mm**

Befestigung	Artikelnummer
2-Punkt	37.36.0530

Paarweise Befestigung schräg/gerade für Glastüren, Glasbohrung Ø 11 mm

Befestigung	Artikelnummer
2-Punkt	37.36.0540

AUFLAGESCHEIBE FÜR STOSSGRIFFE**Rund, Ø 32 mm, Höhe 3 mm, Bohrung 10 mm**

Farbe	Artikelnummer
Edelstahl-sat.	32.23.4450

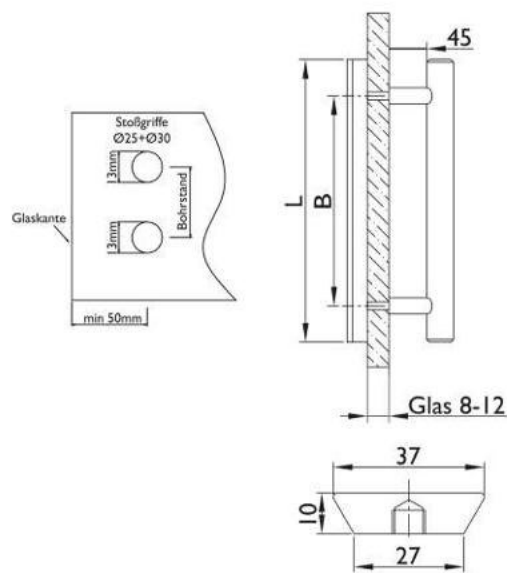
AUFLAGESCHEIBE FÜR STOSSGRIFFE**Rund, Ø 40 mm, Höhe 3 mm, Bohrung 10 mm**

Farbe	Artikelnummer
Edelstahl-sat.	32.23.4440



STOSSGRIFFPAAR (Serie 37355770)

Stoßgriff inklusive paarweise Befestigung für Glas, Türstärke 8-12 mm



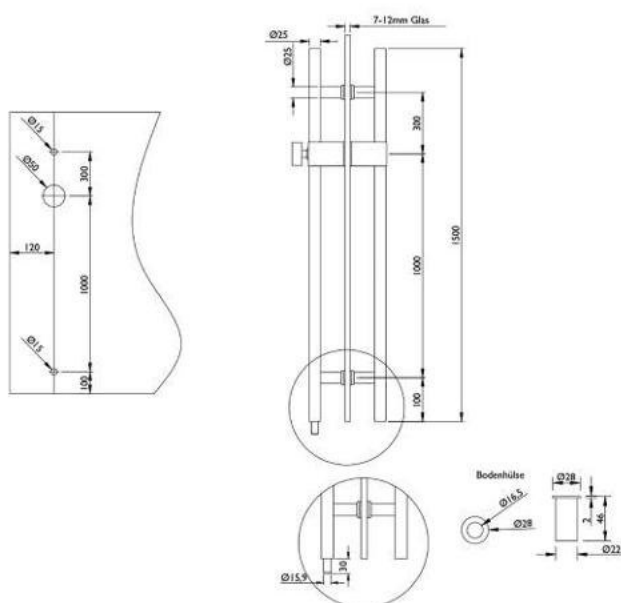
Länge
L 400 mm

Lochabstand
LA 300 mm

Artikelnummer
37.35.5770

STOSSGRIF F ABSCHLIESSBAR (Serie 37355780)

Stoßgriff inklusive paarweise Befestigung für Glas, Türstärke 8-12 mm, Halbzylinder mit 5 Wendeschlüssel, Innenseite mit Drehknopf - Außenseite PZ-Zylinder 30/10 mit Freilauf, verschiedenschließend, Schließanlagen tauglich



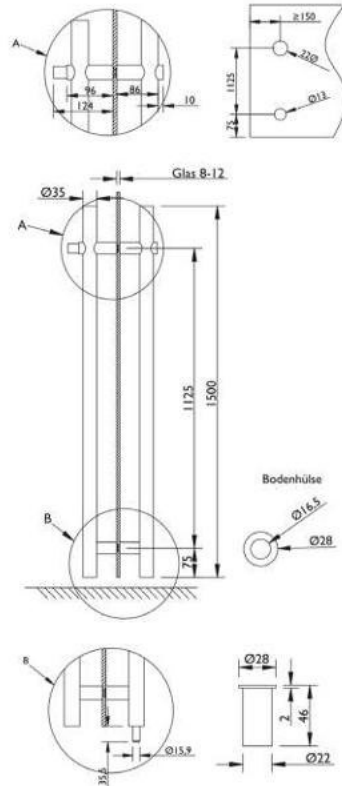
Edelstahl-sat, Griffstärke \varnothing 25 mm

Länge Lochabstand
L 1500 mm LA 1000 mm

Artikelnummer
37.35.5780

STOSSGRIFF ABSCHLIESSBAR (Serie 37355760)

Stoßgriff inklusive paarweise Befestigung für Glas, Türstärke 8-12 mm, Zylinder mit 5 Wendeschlüssel, Bodenbuchse mit Federmechanismus, Innenseite Drehknopf - Außenseite PZ-Zylinder, verschiedenschließend Zylinder passend für Stoßgriff gleichschließend, Art.Nr. 10.37.0540



Länge L 1500 mm
Lochabstand LA 1125 mm

Artikelnummer
37.35.5760

GRIFFPLATTE (Serie 37351720)

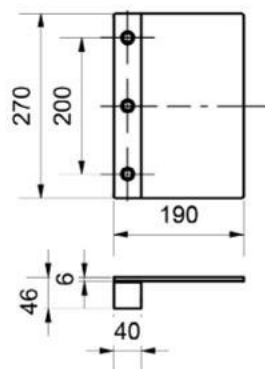
Stoßgriff ohne Befestigungsmaterial und Montagezubehör

**BEFESTIGUNG STOSSGRIFF FÜR 37351720****Einseitig unsichtbare Befestigung schräg/gerade für Holz-, Alu-, Kunststofftüren, 3-Punkt inkl. Zubehör**

Befestigung	Artikelnummer
3-Punkt	37.36.0220

Einseitig unsichtbare Befestigung schräg/gerade für Alu-, Kunststofftüren, metrisches Gewinde M8

Befestigung	Artikelnummer
3-Punkt	37.36.0740

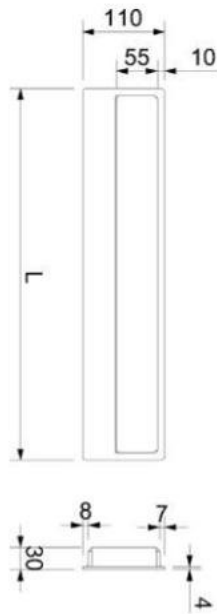
**Edelstahl-sat. V2A geschliffen, ohne Befestigungsmaterial**

Länge	Lochabstand	Lochabstand 2	Artikelnummer
L 270 mm	LA 100 mm	LA2 100 mm	37.35.1720



GRIFFMULDE (Serie 37331300)

Griffmulde zum einkleben!



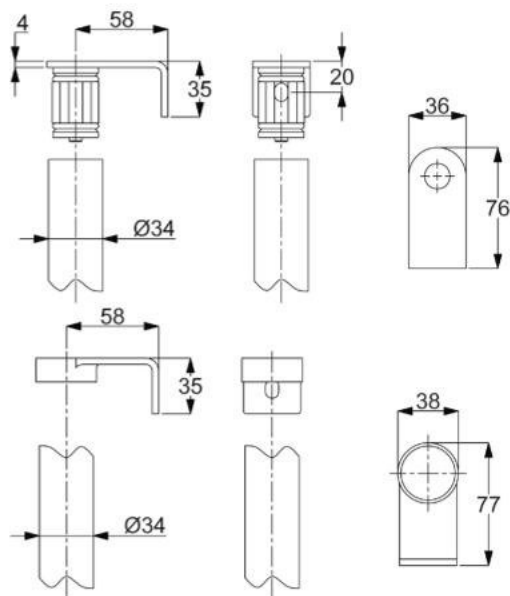
Edelstahl-sat., Tiefe 30 mm, Materialstärke 4 mm

Länge
L 500 mm
L 1400 mm

Artikelnummer
37.33.1300
37.33.1310

STOSSGRIFFHALTER UNIVERSAL

Das Stoßgriffhalter „Universal“ Programm mit Haltern gerade, schräg, unsichtbare, durchschraub und paarweise Befestigung ermöglicht die individuelle Anwendung mit Rohrdurchmesser 33,7 mm. Das Rohr ist als Standardmaß 2 Lfm. sowie als Zuschnitt lieferbar. Stütze und Rohr werden über ein Spannsystem verbunden. Ab 2 Lfm. empfehlen wir den Einsatz einer Mittelstütze.



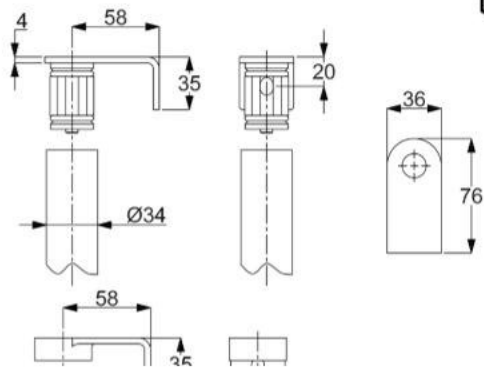
BESTELLBEISPIEL

BESTELLBEISPIEL

für Stoßgriffe gerade mit 2-punkt Befestigung, einseitig unsichtbar

**Stoßgriff „Universal“ mit 2-punkt gerader Befestigung,
Rohrlänge 2 Lfm., inklusive Befestigung**

Ausführung	Artikelnummer	Stück
gerader Endteil, Rohranschluss Innen	37.33.2200	2
Befestigungsset einseitig unsichtbar	37.36.2000	2
Rohr, ES-sat, Ø 33,7 mm	50.01.1692	2 Lfm.



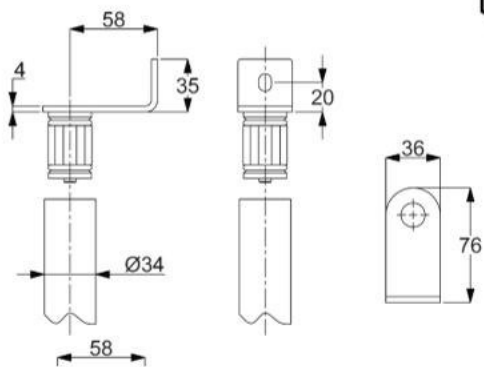
STOSSGRIFFHALTER UNIVERSAL GERADE

(Serie 37332200)

Stoßgriffhalter ohne Befestigungsmaterial, mit Innenanschluss, für Rohr Ø 33,7 mm

Einzelteile

Farbe	Ausführung	Artikelnummer
Edelstahl-sat.	gerader Endteil	37.33.2200
Edelstahl-sat.	gerader Mittelteil	37.33.2220



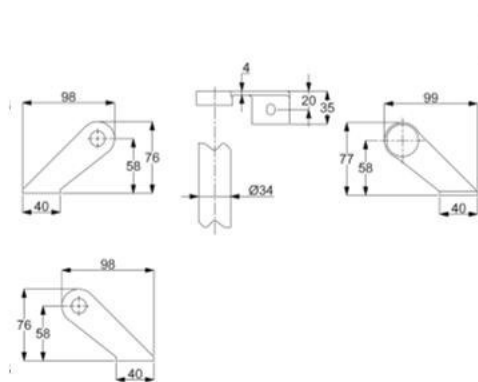
STOSSGRIFFHALTER UNIVERSAL GERADE

(Serie 37332210)

Stoßgriffhalter ohne Befestigungsmaterial, mit Aussenanschluss, für Rohr Ø 33,7 mm

Einzelteile

Farbe	Ausführung	Artikelnummer
Edelstahl-sat.	gerader Endteil	37.33.2210
Edelstahl-sat.	gerader Mittelteil	37.33.2220

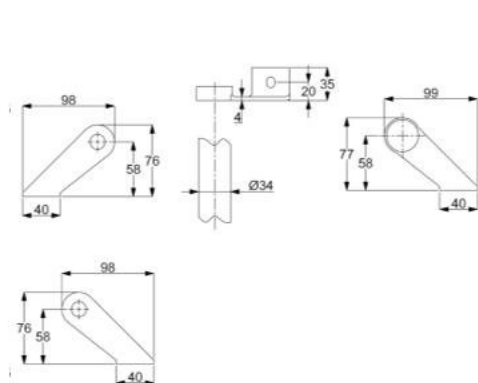
**STOSSGRIFFHALTER UNIVERSAL LINKSZEIGEND**

(Serie 37332230-1)

Stoßgriffhalter ohne Befestigungsmaterial, mit Innenanschluss,
für Rohr Ø 33,7 mm

Einzelteile

Farbe	Ausführung	Artikelnummer
Edelstahl-sat.	schräger Endteil li.	37.33.2230
Edelstahl-sat.	schräger Endteil re.	37.33.2240
Edelstahl-sat.	schräger Mittelteil li.	37.33.2260

**STOSSGRIFFHALTER UNIVERSAL RECHTSZEIGEND**

(Serie 37332230-2)

Stoßgriffhalter ohne Befestigungsmaterial, mit Innenanschluss,
für Rohr Ø 33,7 mm

Einzelteile

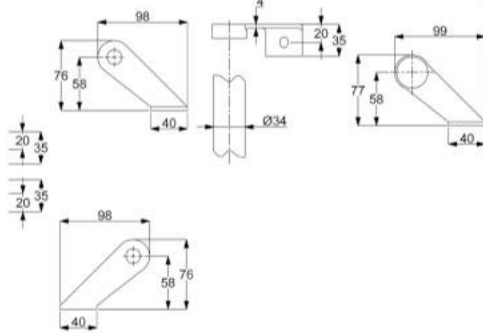
Farbe	Ausführung	Artikelnummer
Edelstahl-sat.	schräger Endteil li.	37.33.2230
Edelstahl-sat.	schräger Endteil re.	37.33.2240
Edelstahl-sat.	schräger Mittelteil re.	37.33.2250



STOSSGRIFFHALTER UNIVERSAL LINKSZEIGEND

(Serie 37332270-1)

Stoßgriffhalter ohne Befestigungsmaterial, mit Aussenanschluss, für Rohr Ø 33,7 mm



Einzelteile

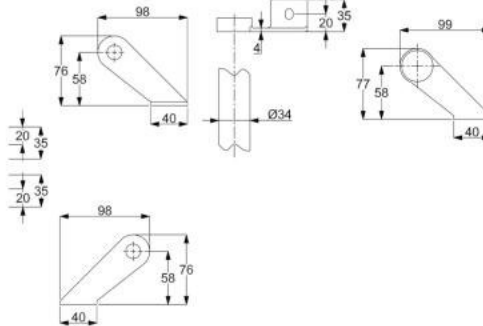
Farbe	Ausführung	Artikelnummer
Edelstahl-sat.	schräger Endteil li.	37.33.2270
Edelstahl-sat.	schräger Endteil re.	37.33.2280
Edelstahl-sat.	schräger Mittelteil li.	37.33.2260



STOSSGRIFFHALTER UNIVERSAL RECHTSZEIGEND

(Serie 37332270-2)

Stoßgriffhalter ohne Befestigungsmaterial, mit Aussenanschluss, für Rohr Ø 33,7 mm



Einzelteile

Farbe	Ausführung	Artikelnummer
Edelstahl-sat.	schräger Endteil li.	37.33.2270
Edelstahl-sat.	schräger Endteil re.	37.33.2280
Edelstahl-sat.	schräger Mittelteil re.	37.33.2250

**BEFESTIGUNGEN FÜR STOSSGRIFFE UNIVERSAL**

(Serie 37362000)

per Stück, für gerade und schräge Stützen geeignet

**Einseitig unsichtbare Befestigung für Stoßgriffe
Universal, Rohr Ø 33,7 mm, vorbohren 9 mm, Tiefe 50 mm**

Befestigung	Ausführung	Artikelnummer
für 1 Stoßgriffhalter	Befestigungsset ein-	37.36.2000

**Durchschraub-, Paarweise-Befestigung für Stoßgriffe
Universal, Rohr Ø 33,7 mm, Bohrung 8 mm**

Befestigung	Ausführung	Artikelnummer
für 1 Stoßgriffhalter		37.36.2010

**ROHR EDELSTAHL-SAT.**

(Serie 50011692)

bei Rohrlängen über 2,2 lfm erfolgt Speditionsversand

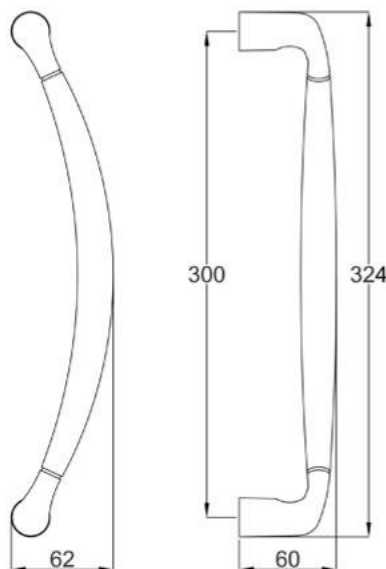
**Rohr Edelstahl-sat. Ø 33,7 mm / 2 mm**

Farbe	Ausführung	Artikelnummer
Edelstahl-sat.	2 m	50.01.1692
Edelstahl-sat.	2,2 lfm	50.01.1693



STOSSGRIFF ARENA (Serie 37333700)

Stoßgriff ohne Befestigungsmaterial und Montagezubehör, gerade



Robusta Gold

Länge	Lochabstand
L 324 mm	LA 300 mm

Artikelnummer
37.33.3700

Messing-pol./sat.

Länge	Lochabstand
L 324 mm	LA 300 mm

Artikelnummer
37.33.3740

Chrom-pol.

Länge	Lochabstand
L 324 mm	LA 300 mm

Artikelnummer
37.33.3730

Chrom-pol./Chrom-sat.

Länge	Lochabstand
L 324 mm	LA 300 mm

Artikelnummer
37.33.3750

Edelstahlfärbig-sat.

Länge	Lochabstand
L 324 mm	LA 300 mm

Artikelnummer
37.33.3710

Ef-pol./Ef-sat.

Länge	Lochabstand
L 324 mm	LA 300 mm

Artikelnummer
37.33.3720

BEFESTIGUNGSSET FÜR STOSSGRIFFE - ECO

Einseitig unsichtbare Befestigung schräg/gerade für Holz-, Alu-, Kunststofftüren

Befestigung	Artikelnummer
2-Punkt	37.36.0500

BEFESTIGUNGSSET FÜR STOSSGRIFFE

Einseitig unsichtbare Befestigung schräg/gerade für Holz-, Alu-, Kunststofftüren, Bohrung 9 mm

Befestigung	Gewinde	Artikelnummer
2-Punkt	46 mm	37.36.0510
2-Punkt	60 mm	37.36.0560
2-Punkt	70 mm	37.36.0570

Einseitig unsichtbare Befestigung schräg/gerade für Alu-, Kunststofftüren, metrisches Gewinde M8

Befestigung	Gewinde	Artikelnummer
2-Punkt	22 mm	37.36.0760
2-Punkt	30 mm	37.36.0770
2-Punkt	50 mm	37.36.0730

BEFESTIGUNGSSET FÜR STOSSGRIFFE

Durchschraub-Befestigung schräg/gerade für Holz-, Alu-, Kunststofftüren, Bohrung 10 mm

Befestigung	Abdeckung	Artikelnummer
2-Punkt	Edelstahl-sat.	37.36.0520

Durchschraub-Befestigung schräg/gerade für Glastüren, Glasbohrung Ø 11 mm

Befestigung	Abdeckung	Artikelnummer
2-Punkt	Edelstahl-sat.	37.36.0550

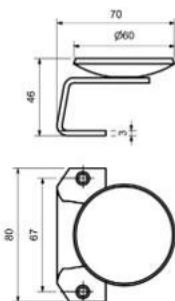
BEFESTIGUNGSSET FÜR STOSSGRIFFE

Paarweise Befestigung schräg/gerade für Holz-, Alu-, Kunststofftüren, Bohrung 10 mm

Befestigung	Artikelnummer
2-Punkt	37.36.0530

Paarweise Befestigung schräg/gerade für Glastüren, Glasbohrung Ø 11 mm

Befestigung	Artikelnummer
2-Punkt	37.36.0540



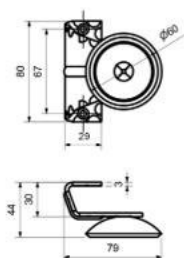
STOSSGRIFF

(Serie 50021540)

Stoßgriff ohne Befestigungsmaterial und Montagezubehör.

Griffplatte fest auf Montageplatte, sichtbar verschraubt

Farbe	D Ø	Lochabstand	Artikelnummer
Edelstahl-sat.	60 mm	67 mm	50.02.1540
Edelstahl-sat.	90 mm	67 mm	50.02.1550



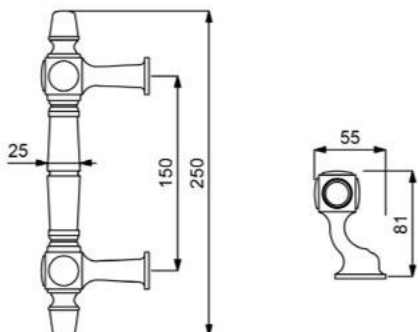
STOSSGRIFF

(Serie 50021400)

Stoßgriff ohne Befestigungsmaterial und Montagezubehör.

Griffplatte fest auf Montageplatte, sichtbar verschraubt

Farbe	D Ø	Lochabstand	Artikelnummer
Schmiedeeisen	60 mm	67 mm	50.02.1400



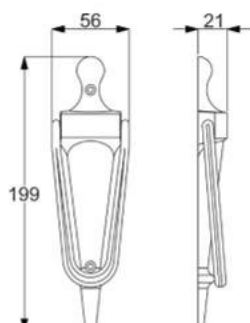
STOSSGRIFF STANGENFORM

(Serie 37340430)

Stoßgriff Stangenform - Einseitig

Einseitig für Rahmentüren

Farbe	Länge	Artikelnummer
Brüniert-sat.	250 mm	37.34.0450



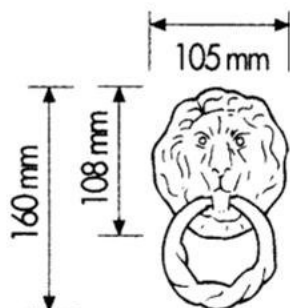
TÜRKLÖPFER

(Serie 37341100)

inklusive Befestigungsmaterial und Montagezubehör

sichtbar verschraubt

Farbe	Lochabstand	Artikelnummer
Robusta Gold		37.34.1100
Edelstahlfärbig-sat		37.34.1110



TÜRKLÖPFER LÖWENKOPF

(Serie 37340470)

inklusive Befestigungsmaterial und Montagezubehör

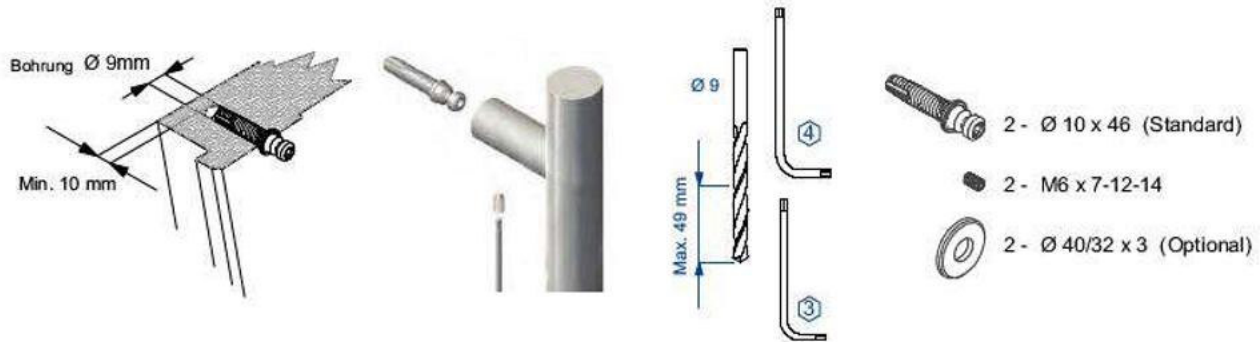
sichtbar verschraubt

Farbe	Lochabstand	Artikelnummer
Messing brüniert		37.34.0600



BEFESTIGUNGSSETS

Einseitig unsichtbare Befestigung schräg/gerade für Holz-, Alu-, Kunststoffüren, Bohrung 9 mm



Befestigungsmaterial und Montagezubehör

Ausführung	Gewinde	Artikelnummer
SET	46 mm	37.36.0510
SET	60 mm	37.36.0560
SET	70 mm	37.36.0570

BEFESTIGUNGSSETS

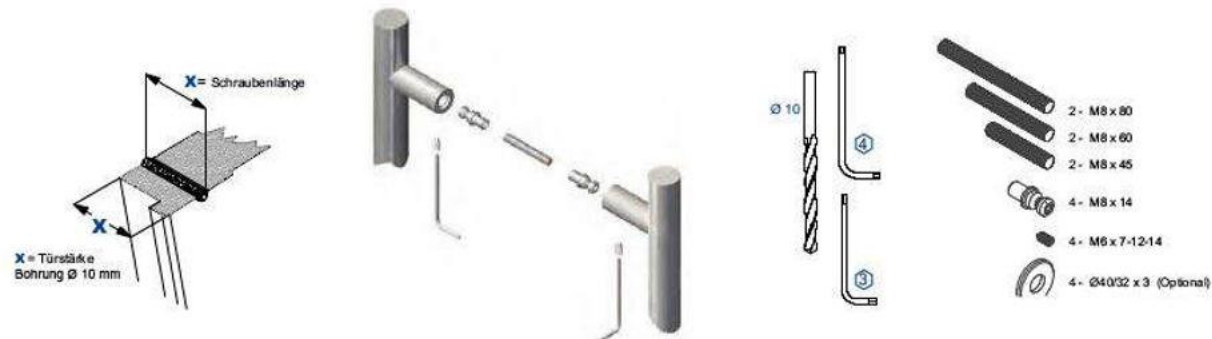
Durchschraub-Befestigung schräg/gerade für Holz-, Alu-, Kunststoffüren, Bohrung 10 mm



Ausführung	Farbe	Artikelnummer
SET	Edelstahl-sat.	37.36.0520
SET	Schwarz matt	37.36.0820

BEFESTIGUNGSSETS

Paarweise Befestigung schräg/gerade für Holz-, Alu-, Kunststoffüren, Bohrung 10 mm



Ausführung	Artikelnummer
SET	37.36.0530

BEFESTIGUNGSSETS

Einseitig durchgehende Befestigung für Glastüren

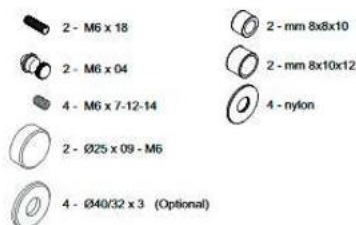


Glastürbohrung \varnothing 11 mm
Glastürbefestigung **HANDFEST** verschrauben.

Stoßgriff mit Befestigungsmaterial montieren.



Geeignete Nylonhülse für Glasbohrung verwenden.



Ausführung	Farbe	Artikelnummer
SET	Edelstahl-sat.	37.36.0550
SET	Schwarz matt	37.36.0830

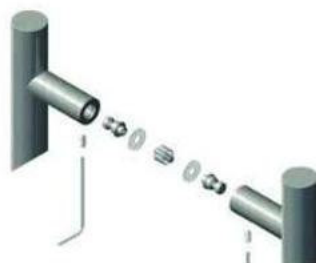
BEFESTIGUNGSSETS

Paarweise durchgehende Befestigung für Glastüren

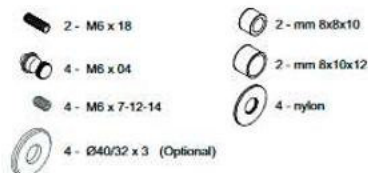


Glastürbohrung \varnothing 11 mm
Glastürbefestigung **HANDFEST** verschrauben.

Stoßgriff mit Befestigungsmaterial montieren.



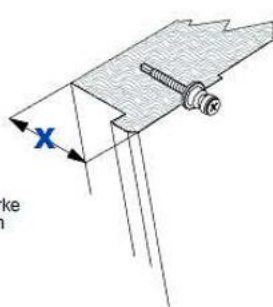
Geeignete Nylonhülse für Glasbohrung verwenden.



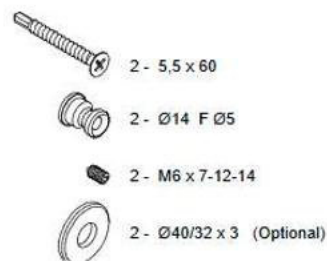
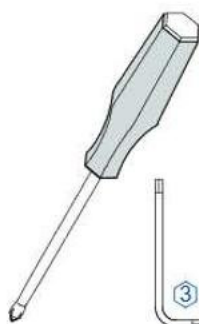
Ausführung	Artikelnummer
SET	37.36.0540

BEFESTIGUNGSSETS

Einseitig unsichtbare Befestigung für Holz-, Metall- und Kunststoffüren



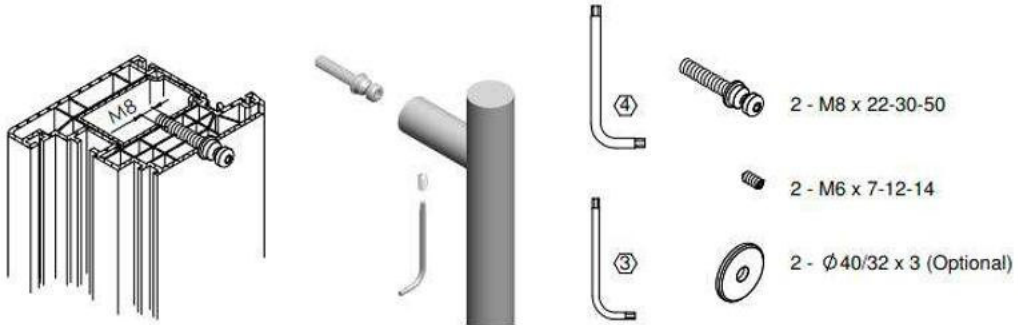
X = Türstärke
min. 55 mm



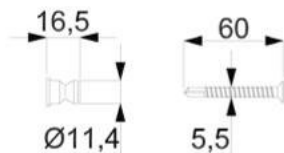
Ausführung	Artikelnummer
SET	37.36.0500

BEFESTIGUNGSSETS

Einseitig unsichtbare Befestigung für Metall- und Kunststoffüren (M8 Gewinde)



Ausführung	Gewinde	Artikelnummer
SET	22 mm	37.36.0760
SET	30 mm	37.36.0770
SET	50 mm	37.36.0730



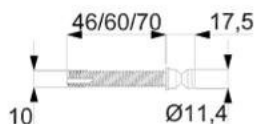
BEFESTIGUNGSSET FÜR STOSSGRIFFE - ECO

(Serie 37360500)

Für schräge und gerade Stützen, einseitig unsichtbar

Einseitig unsichtbare Befestigung schräg/gerade für Holz-, Alu-, Kunststofftüren

Befestigung	Artikelnummer
2-Punkt	37.36.0500



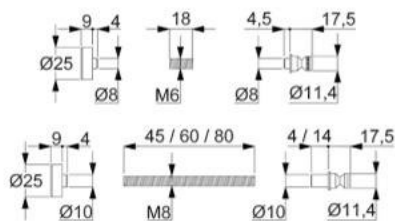
BEFESTIGUNGSSET FÜR STOSSGRIFFE

(Serie 37360510)

Für schräge und gerade Stützen, einseitig unsichtbar

Einseitig unsichtbare Befestigung schräg/gerade für Holz-, Alu-, Kunststofftüren, Bohrung 9 mm

Befestigung	Gewinde	Artikelnummer
2-Punkt	46 mm	37.36.0510
2-Punkt	60 mm	37.36.0560
2-Punkt	70 mm	37.36.0570



BEFESTIGUNGSSET FÜR STOSSGRIFFE

(Serie 37360520 - 1)

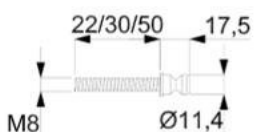
Für schräge und gerade Stützen

Durchschraub-Befestigung schräg/gerade für Holz-, Alu-, Kunststofftüren, Bohrung 10 mm

Befestigung	Abdeckung	Artikelnummer
2-Punkt	Edelstahl-sat.	37.36.0520
2-Punkt	Schwarz matt	37.36.0820

Durchschraub-Befestigung schräg/gerade für Glastüren, Glasbohrung Ø 11 mm

Befestigung	Abdeckung	Artikelnummer
2-Punkt	Edelstahl-sat.	37.36.0550
2-Punkt	Schwarz matt	37.36.0830



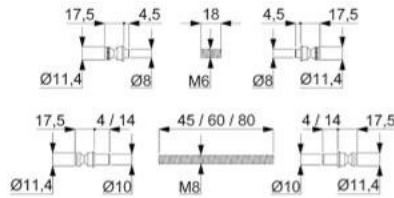
BEFESTIGUNGSSET FÜR STOSSGRIFFE

(Serie 37360760)

Für schräge und gerade Stützen, einseitig unsichtbar

Einseitig unsichtbare Befestigung schräg/gerade für Alu-, Kunststofftüren, metrisches Gewinde M8

Befestigung	Gewinde	Artikelnummer
2-Punkt	22 mm	37.36.0760
2-Punkt	30 mm	37.36.0770
2-Punkt	50 mm	37.36.0730



BEFESTIGUNGSSETS FÜR STOSSGRIFFE

(Serie 37360530-1)

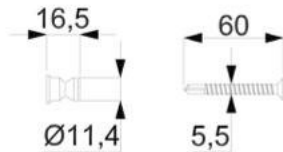
Für schräge und gerade Stützen

Paarweise Befestigung schräg/gerade für Holz-, Alu-, Kunststofftüren, Bohrung 10 mm

Befestigung	Artikelnummer
2-Punkt	37.36.0530

Paarweise Befestigung schräg/gerade für Glastüren, Glasbohrung Ø 11 mm

Befestigung	Artikelnummer
2-Punkt	37.36.0540



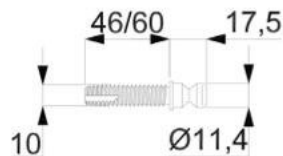
BEFESTIGUNGSSET FÜR STOSSGRIFFE

(Serie 37360600-1)

Für schräge und gerade Stützen

Einseitig unsichtbare Befestigung schräg/gerade für Holz-, Alu-, Kunststofftüren, 3-Punkt

Befestigung	Artikelnummer
3-Punkt	37.36.0600



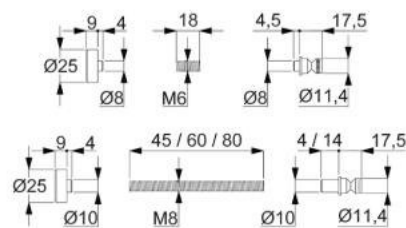
BEFESTIGUNGSSET FÜR STOSSGRIFFE

(Serie 37360610-1)

Für schräge und gerade Stützen, einseitig unsichtbar

Einseitig unsichtbare Befestigung schräg/gerade für Holz-, Alu-, Kunststofftüren, Bohrung 9 mm

Befestigung	Gewinde	Artikelnummer
3-Punkt	46 mm	37.36.0610
3-Punkt	60 mm	37.36.0660
3-Punkt	70 mm	37.36.0670



BEFESTIGUNGSSETS FÜR STOSSGRIFFE

(Serie 37360620-1)

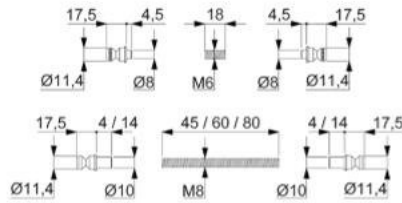
Für schräge und gerade Stützen

Durchschraub-Befestigung schräg/gerade für Holz-, Alu-, Kunststofftüren, Bohrung 10 mm

Befestigung	Abdeckung	Artikelnummer
3-Punkt	Edelstahl-sat.	37.36.0620

Durchschraub-Befestigung schräg/gerade für Glastüren, Glasbohrung Ø 11 mm

Befestigung	Abdeckung	Artikelnummer
3-Punkt	Edelstahl-sat.	37.36.0650



BEFESTIGUNGSSETS FÜR STOSSGRIFFE

(Serie 37360630-1)

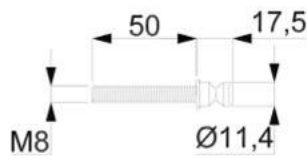
Für schräge und gerade Stützen

Paarweise Befestigung schräg/gerade für Holz-, Alu-, Kunststofftüren, Bohrung 10 mm

Befestigung	Artikelnummer
3-Punkt	37.36.0630

Paarweise Befestigung schräg/gerade für Glastüren, Glasbohrung Ø 11 mm

Befestigung	Artikelnummer
3-Punkt	37.36.0640



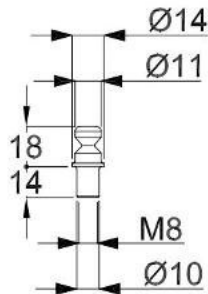
BEFESTIGUNGSSETS FÜR STOSSGRIFFE

(Serie 37360740)

Für schräge und gerade Stützen, einseitig unsichtbar, metrisches Gewinde M8/50 mm

Einseitig unsichtbare Befestigung schräg/gerade für Alu-, Kunststofftüren

Befestigung	Gewinde	Artikelnummer
3-Punkt	50 mm	37.36.0740



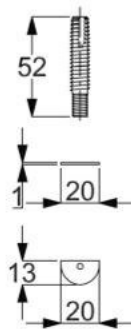
AUFSCHRAUBZYLINDER

(Serie 37360160)

Aufschraubzylinder für gerade und schräge Montage, Gewinde M8

für Stoßgriff gerade

Ausführung	Gewinde	Artikelnummer
Edelstahl	M8	37.36.0160



BEFESTIGUNG FÜR STOSSGRIFFE UNIVERSAL

(Serie 37362000-1)

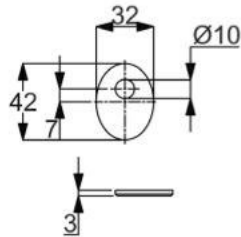
per Stück, für gerade und schräge Stützen geeignet

Einseitig unsichtbare Befestigung für Stoßgriffe Universal, Rohr Ø 33,7 mm

Befestigung	Artikelnummer
für 1 Stoßgriffhalter	Befestigungsset 37.36.2000

Durchschraub-, Paarweise-Befestigung für Stoßgriffe Universal, Rohr Ø 33,7 mm

Befestigung	Artikelnummer
für 1 Stoßgriffhalter	37.36.2010



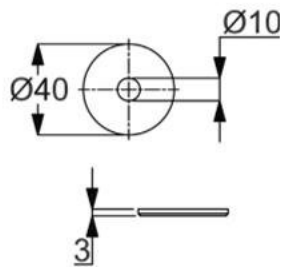
AUFLAGESCHEIBE FÜR STOSSGRIFFE

(Serie 32235180-1)

zur schrägen Montage

Auflagescheibe für Stoßgriffe oval mit Fase

Farbe	Artikelnummer
Robusta Gold	32.23.5180
Edelstahl-sat.	32.23.4940
Edelstahl-pol.	32.23.5170
Schwarz matt	32.23.5190



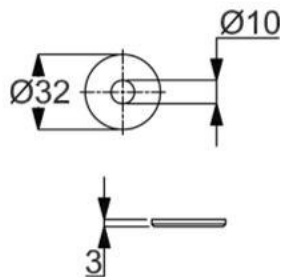
AUFLAGESCHEIBE FÜR STOSSGRIFF

(Serie 32234430-1)

zur geraden Montage

Auflagescheiben für Stoßgriffe rund mit Fase

Farbe	Artikelnummer
Robusta Gold	32.23.4430
Edelstahl-sat.	32.23.4440



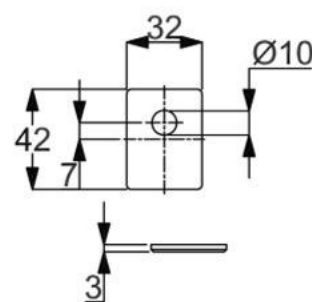
AUFLAGESCHEIBEN FÜR STOSSGRIFFE

(Serie 32234450-1)

zur geraden Montage

Auflagescheiben für Stoßgriffe rund mit Fase

Farbe	Artikelnummer
Edelstahl-sat.	32.23.4450
Edelstahl-pol.	32.23.5160



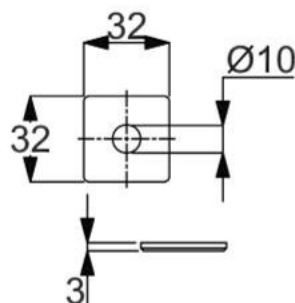
AUFLAGESCHEIBE FÜR STOSSGRIFFE

(Serie 32234950-1)

zur schrägen Montage

Rechteckig 42x42 mm, Höhe 3 mm, Bohrung 10 mm

Farbe	Artikelnummer
Edelstahl-sat.	32.23.4950



AUFLAGESCHEIBE FÜR STOSSGRIFFE

(Serie 32234930-1)

zur geraden Montage

Auflagescheiben für Stoßgriff quadratisch mit Fase

Farbe	Artikelnummer
Edelstahl-sat.	32.23.4930



Schutzrosette
Seite 555



Isoliereinlage
Seite 558



**Schutzrosette
Square**
Seite 562



**Schutzrosette
Square**
Seite 556



**Schutzrosetten-
paar**
Seite 558



**Schutzrosette-
paar**
Seite 563



**Schutzrosette
Plano**
Seite 557



**Schutzrosetten-
paar Square**
Seite 560

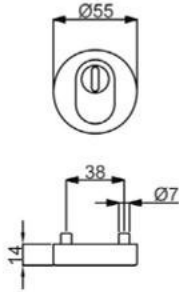


**Schutzrosette
Plano Square**
Seite 557



**Schutzrosette
Oval**
Seite 562





SCHUTZROSETTE

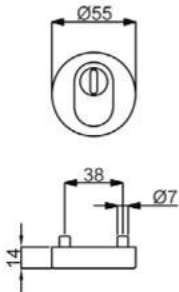
(Serie 32822010)

Schutzrosette mit ZA, Gewinde M5, ohne Befestigungsmaterial, Zylinderüberstand 10-17 mm
Pulverbeschichtete Ausführung 9-16 mm



Schutzrosette mit ZA

Farbe	Artikelnummer
Robusta Gold	32.82.2010
Edelstahl-sat.	32.82.1400
Edelstahl-sat. Abaco	32.82.1580
Edelstahl-pol.	32.82.5020
Schwarzstahl-Optik	32.82.2180
Schwarz matt	32.82.5080
Schwarz matt Struktur	32.82.3310
Anthrazit Struktur	32.82.3360



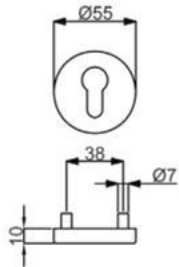
SCHUTZROSETTE

(Serie 32821180)

Schutzrosette mit ZA, Zylinderüberstand 10-17 mm mit Federmechanismus, Gewinde M5, ohne Befestigungsmaterial

Schutzrosette mit ZA

Farbe	Artikelnummer
Edelstahl-sat.	32.82.1180



SCHUTZROSETTE

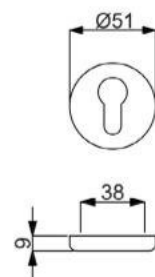
(Serie 32821440)

Schutzrosette PZ, Gewinde M5, ohne Befestigungsmaterial



Schutzrosette PZ

Farbe	Artikelnummer
Robusta Gold	32.82.2020
Edelstahl-sat.	32.82.1440
Edelstahl-sat. Abaco	32.82.1590
Edelstahl-pol.	32.82.5030
Schwarzstahl-Optik	32.82.2350
Schwarz matt	32.82.1340



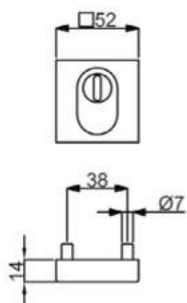
SCHUTZROSETTE

(Serie 32821200)

Schutzrosette PZ, von außen zu befestigen, ohne Befestigungsmaterial

Schutzrosette PZ

Farbe	Artikelnummer
Edelstahl-sat.	32.82.1200



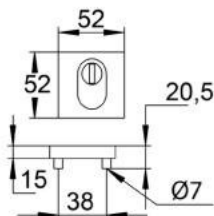
SCHUTZROSETTE SQUARE

(Serie 32822030)

Schutzrosette mit ZA, Gewinde M5, ohne Befestigungsmaterial, Zylinderüberstand 10-17 mm
Pulverbeschichtete Ausführung 9-16 mm

Schutzrosette Square mit ZA

Farbe	Artikelnummer
Robusta Gold	32.82.2030
Edelstahl-sat.	32.82.1410
Schwarzstahl-Optik	32.82.2190
Schwarz matt	32.82.5090
Schwarz matt Struktur	32.82.3320
Anthrazit Struktur	32.82.3370



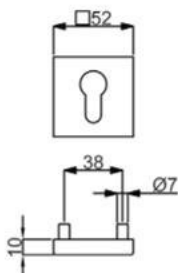
SCHUTZROSETTE SQUARE

(Serie 32858890)

Schutzrosette Square mit ZA, Zylinderüberstand 10-17 mm mit Federmechanismus, Gewinde M5, ohne Befestigungsmaterial

Schutzrosette Square mit ZA

Farbe	Artikelnummer
Edelstahl-sat.	32.85.8890



SCHUTZROSETTE SQUARE

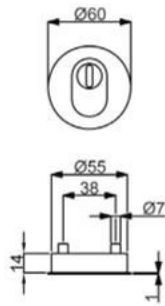
(Serie 32822070)

Schutzrosette Square PZ, Gewinde M5, ohne Befestigungsmaterial

Schutzrosette Square PZ

Farbe	Artikelnummer
Robusta Gold	32.82.2070
Edelstahl-sat.	32.82.1450
Schwarzstahl-Optik	32.82.5060
Schwarz matt	32.82.5070





SCHUTZROSETTE PLANO

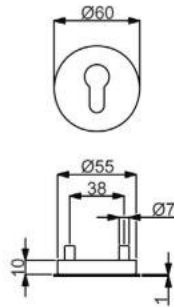
(Serie 32821930)

Schutzrosette Plano mit ZA, Gewinde M5, ohne Befestigungsmaterial, Zylinderüberstand -2 mm bis +4 mm, Pulverbeschichtete Ausführung -2 mm bis +3 mm



Schutzrosette Plano mit ZA

Farbe	Artikelnummer
Edelstahl-sat.	32.82.1930
Schwarzstahl-Optik	32.82.3300
Schwarz matt	32.82.1940
Schwarz matt Struktur	32.82.3340
Anthrazit Struktur	32.82.3390



SCHUTZROSETTE PLANO

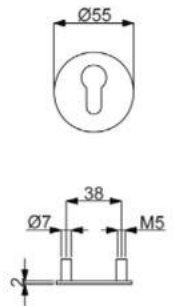
(Serie 32821920)

Schutzrosette Plano PZ, Gewinde M5, ohne Befestigungsmaterial



Schutzrosette Plano PZ

Farbe	Artikelnummer
Edelstahl-sat.	32.82.1920



SCHUTZROSETTE PLANO

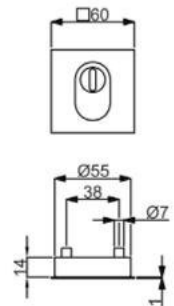
(Serie 32821280)

Schutzrosette Plano PZ, Gewinde M5, ohne Befestigungsmaterial



Schutzrosette Plano PZ

Farbe	Artikelnummer
Edelstahl-sat.	32.82.1280
Schwarz matt	32.82.1290



SCHUTZROSETTE PLANO SQUARE

(Serie 32821980)

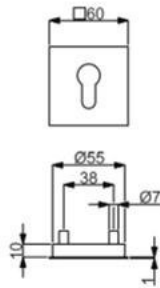
Schutzrosette Plano Square mit ZA, Gewinde M5, ohne Befestigungsmaterial, Zylinderüberstand -2 mm bis +4 mm, Pulverbeschichtete Ausführung -2 mm bis +3 mm



Schutzrosette Plano Square mit ZA

Farbe	Artikelnummer
Edelstahl-sat.	32.82.1980
Schwarzstahl-Optik	32.82.3260
Schwarz matt	32.82.1890
Schwarz matt Struktur	32.82.3330
Anthrazit Struktur	32.82.3380





SCHUTZROSETTE PLANO SQUARE

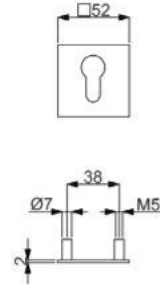
(Serie 32821970)

Schutzrosette Plano Square PZ, Gewinde M5, ohne Befestigungsmaterial



Schutzrosette Plano Square PZ

Farbe Artikelnummer
Edelstahl-sat. 32.82.1970



SCHUTZROSETTE PLANO SQUARE

(Serie 32821480)

Schutzrosette Plano Square PZ, Gewinde M5, ohne Befestigungsmaterial



Schutzrosette Plano Square PZ

Farbe Artikelnummer
Edelstahl-sat. 32.82.1480
Schwarz matt 32.82.1490



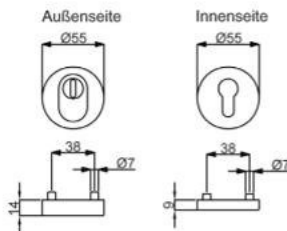
ISOLIEREINLAGE FÜR SCHUTZROSETTEN

(Serie 32829890)

passend für Schutzrosetten Artikel Nummer:
(ZA) 32821400, 32821410, 32821420, 32821430
(PZ) 32821440, 32821450, 32821460, 32821470

ES1

Ausführung Artikelnummer
ZA 32.82.9890
PZ 32.82.9880



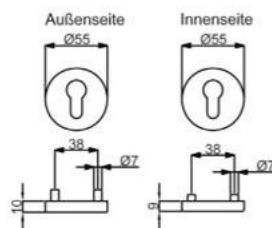
SCHUTZROSETTENPAAR

(Serie 32821420)

Schutzrosettenpaar mit ZA, Zylinderüberstand 10-17 mm, Gewinde M5, inkl. 2 Stk. Schrauben M5 x 75 mm (10.9), TS 68-72 mm
Geprüft nach DIN 18257 ES1/WB2

Schutzrosettenpaar mit ZA

Farbe Artikelnummer
Edelstahl-sat. 32.82.1420



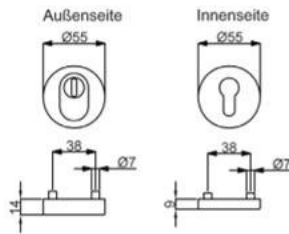
SCHUTZROSETTENPAAR

(Serie 32821460)

Schutzrosettenpaar PZ, Gewinde M5, inkl. 2 Stk. Schrauben M5 x 75 mm (10.9), TS 68-72 mm
Geprüft nach DIN 18257 ES1/WB2

Schutzrosettenpaar PZ

Farbe Artikelnummer
Edelstahl-sat. 32.82.1460



SCHUTZROSETTENPAAR TOP SPEED

(Serie 32821170)

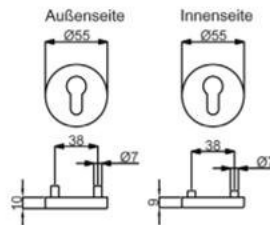
Schutzrosettenpaar mit ZA, Zylinderüberstand 10-17 mm mit Federmechanismus, Gewinde M5, inkl. Schrauben M5 x 75 mm, TS 68-72 mm



Schutzrosettenpaar mit ZA

Farbe
Edelstahl-sat.

Artikelnummer
32.82.1170



SCHUTZROSETTENPAAR TOP SPEED

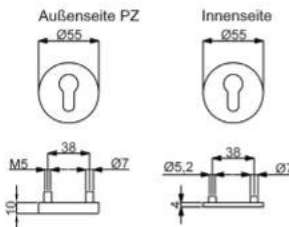
(Serie 32352750)

Schutzrosettenpaar PZ mit Innenseite Top Speed, Gewinde M5, inkl. Schrauben M5 x 70 mm, TS 68-72 mm



Schutzrosettenpaar PZ

Farbe	Artikelnummer
Außen Es-sat./Innen Robusta Gold	32.35.2750
Außen Es-sat./Innen Es-sat.	32.82.9650
Außen Es-sat./Innen Chrom/Es-sat.	32.35.2700
Außen Es-sat./Innen Chrom/Ef-sat.	32.35.2710
Außen Es-sat./Innen Ef-sat.	32.35.2730
Außen Es-sat./Innen Chrom-sat.	32.35.2740



SCHUTZROSETTENPAAR FLAT

(Serie 32829600)

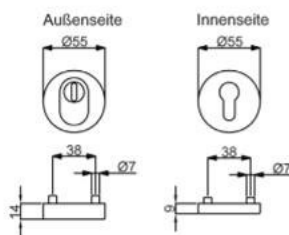
Schutzrosettenpaar PZ mit Innenseite Flat, Gewinde M5, inkl. Schrauben M5 x 70 mm, TS 68-72 mm



Schutzrosettenpaar PZ

Farbe
Edelstahl-sat.

Artikelnummer
32.82.9600



SCHUTZROSETTENPAAR BASIC

(Serie 32821190)

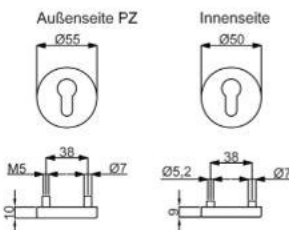
Schutzrosettenpaar mit ZA, Zylinderüberstand 10-17 mm mit Federmechanismus, Innenseite mit Stahlunterkonstruktion Basic, Gewinde M5, inkl. Schrauben M5 x 75 mm, TS 68-72 mm



Schutzrosettenpaar mit ZA

Farbe
Edelstahl-sat.

Artikelnummer
32.82.1190



SCHUTZROSETTENPAAR BASIC

(Serie 32824060)

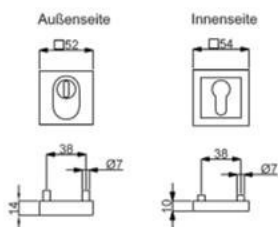
Schutzrosettenpaar PZ mit Innenseite Basic, Gewinde M5, inkl. Schrauben M5 x 75 mm, TS 68-72 mm



Schutzrosettenpaar PZ

Farbe
Edelstahl-sat.

Artikelnummer
32.82.4060



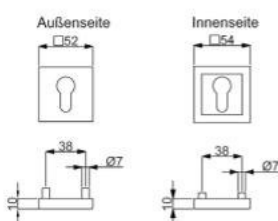
SCHUTZROSETTENPAAR SQUARE

(Serie 32822290)

Schutzrosettenpaar mit ZA, Zylinderüberstand 10-17 mm, Gewinde M5, inkl. 2 Stk. Schrauben M5 x 75 mm (10.9), TS 68-72 mm Geprüft nach DIN 18257 ES1/WB2

Schutzrosettenpaar Square mit ZA

Farbe Artikelnummer
Edelstahl-sat. 32.82.2290



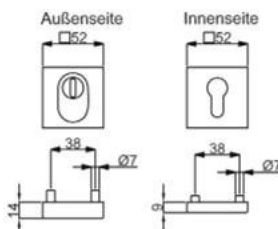
SCHUTZROSETTENPAAR SQUARE

(Serie 32822300)

Schutzrosettenpaar PZ, Gewinde M5, inkl. 2 Stk. Schrauben M5 x 75 mm (10.9), TS 68-72 mm Geprüft nach DIN 18257 ES1/WB2

Schutzrosettenpaar Square PZ

Farbe Artikelnummer
Edelstahl-sat. 32.82.2300



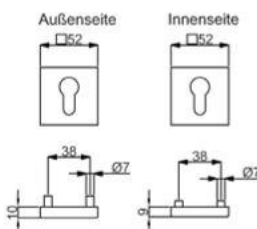
SCHUTZROSETTENPAAR SQUARE

(Serie 32821430)

Schutzrosettenpaar mit ZA, Zylinderüberstand 10-17 mm, Gewinde M5, inkl. 2 Stk. Schrauben M5 x 75 mm (10.9), TS 68-72 mm Geprüft nach DIN 18257 ES1/WB2

Schutzrosettenpaar Square mit ZA

Farbe Artikelnummer
Edelstahl-sat. 32.82.1430



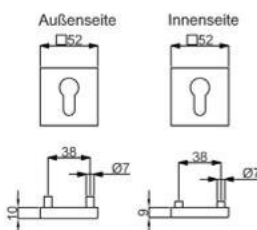
SCHUTZROSETTENPAAR SQUARE

(Serie 32821470)

Schutzrosettenpaar PZ, Gewinde M5, inkl. 2 Stk. Schrauben M5 x 75 mm (10.9), TS 68-72 mm Geprüft nach DIN 18257 ES1/WB2

Schutzrosettenpaar Square PZ

Farbe Artikelnummer
Edelstahl-sat. 32.82.1470



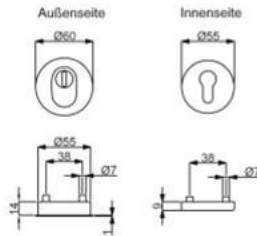
SCHUTZROSETTENPAAR SQUARE

(Serie 32858940)

Schutzrosettenpaar PZ, Gewinde M5, inkl. Schrauben M5 x 75 mm, TS 68-72 mm

Schutzrosettenpaar Square PZ

Farbe Artikelnummer
Edelstahl-sat. 32.85.8940



SCHUTZEROETTENPAAR PLANO

(Serie 32821910)

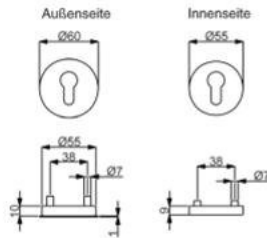
Schutzeroettenpaar mit ZA, Zylinderüberstand -2 mm bis +4 mm, Gewinde M5, inkl. 2 Stk. Schrauben M5 x 60 mm (10.9), TS 68-72 mm Geprüft nach DIN 18257 ES1/WB2



Schutzeroettenpaar Plano mit ZA

Farbe
Edelstahl-sat.

Artikelnummer
32.82.1910



SCHUTZEROETTENPAAR PLANO

(Serie 32821900)

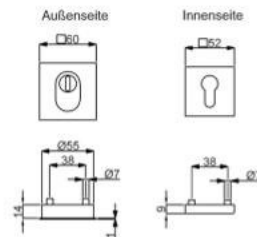
Schutzeroettenpaar PZ, Gewinde M5, inkl. 2 Stk. Schrauben M5 x 60 mm (10.9), TS 68-72 mm Geprüft nach DIN 18257 ES1/WB2



Schutzeroettenpaar Plano PZ

Farbe
Edelstahl-sat.

Artikelnummer
32.82.1900



SCHUTZEROETTENPAAR PLANO SQUARE

(Serie 32821900)

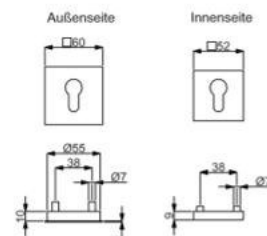
Schutzeroettenpaar mit ZA, Zylinderüberstand -2 mm bis +4 mm, Gewinde M5, inkl. 2 Stk. Schrauben M5 x 65 mm (10.9), TS 68-72 mm Geprüft nach DIN 18257 ES1/WB2



Schutzeroettenpaar Plano Square mit ZA

Farbe
Edelstahl-sat.
Schwarz matt

Artikelnummer
32.82.1960
32.82.1990



SCHUTZEROETTENPAAR PLANO SQUARE

(Serie 32821950)

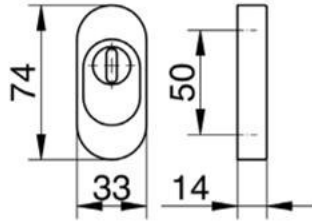
Schutzeroettenpaar PZ, Gewinde M5, inkl. 2 Stk. Schrauben M5 x 65 mm (10.9), TS 68-72 mm Geprüft nach DIN 18257 ES1/WB2



Schutzeroettenpaar Plano Square PZ

Farbe
Edelstahl-sat.

Artikelnummer
32.82.1950



SCHUTZROSETTE OVAL

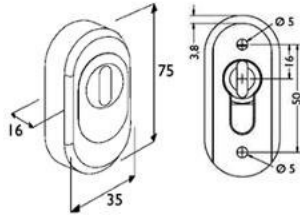
(Serie 40333310)

Schieberosette oval mit ZA, 2-teilig, Zylinderüberstand 10,5-16 mm, ohne Befestigungsmaterial



Schieberosette mit ZA

Farbe	Artikelnummer
Edelstahl-sat.	40.33.3310
Aluminium F1	40.33.3330
Aluminium F9	40.33.3340
Aluminium weiß	40.33.3350



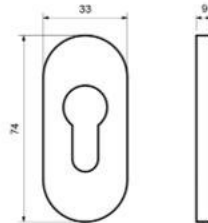
SCHUTZROSETTE OVAL

(Serie 32858990)

Schieberosette oval mit ZA, mit Federmechanismus, ohne Befestigungsmaterial, Zylinderüberstand 11-18 mm
Pulverbeschichtete Ausführung 10-17 mm

Schieberosette mit ZA

Farbe	Artikelnummer
Edelstahl-sat.	32.85.8990
Schwarzstahl-Optik	32.82.2400
Schwarz matt	32.82.2390
Schwarz matt Struktur	32.82.4240
Anthrazit Struktur	32.82.3400



SCHUTZROSETTE OVAL

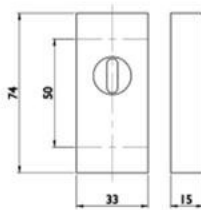
(Serie 32856480)

Schieberosette PZ mit Stahlunterteil, oval, Lochabstand 50 mm, ohne Befestigungsmaterial



Schieberosette oval PZ

Farbe	Artikelnummer
Edelstahl-sat.	32.85.6480
Aluminium F1	40.33.3270
Aluminium weiß	40.33.3290



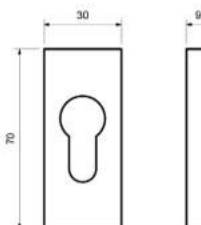
SCHUTZROSETTE SQUARE RECHTECKIG

(Serie 32858740)

Schieberosette Square mit ZA, Zylinderüberstand 11-18 mm mit Federmechanismus, ohne Befestigungsmaterial

Schieberosette Square mit ZA

Farbe	Artikelnummer
Edelstahl-sat.	32.85.8740



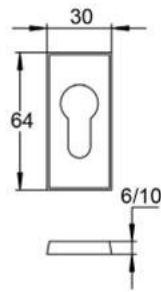
SCHUTZROSETTE RECHTECKIG

(Serie 32856490)

Schieberosette PZ mit Stahlunterteil, Lochabstand 50 mm, ohne Befestigungsmaterial

Schieberosette Square PZ

Farbe	Artikelnummer
Edelstahl-sat.	32.85.6490



SCHUTZROSETTE RECHTECKIG

(Serie 40111970)

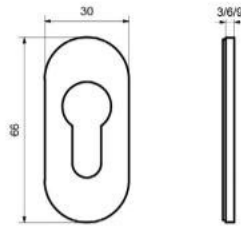
Schieberosette PZ mit Aluminium Unterteil, Lochabstand 50 mm, ohne Befestigungsmaterial

6 mm Rosettenhöhe

Farbe	Artikelnummer
Aluminium F1	40.11.1970

10 mm Rosettenhöhe

Farbe	Artikelnummer
Aluminium F1	40.11.1980



KLEBEROSETTE OVAL

(Serie 40334190)

Kleberosette PZ

Höhe 3 mm

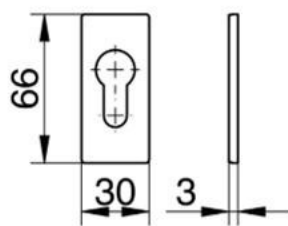
Farbe	Artikelnummer
Edelstahl-sat.	40.33.4190
Aluminium F1	40.33.4200
Aluminium F9	40.33.4210
Aluminium weiß	40.33.4220

Höhe 6 mm

Farbe	Artikelnummer
Edelstahl-sat.	40.33.4230
Aluminium F1	40.33.4240
Aluminium F9	40.33.4250
Aluminium weiß	40.33.4260

Höhe 9 mm

Farbe	Artikelnummer
Edelstahl-sat.	40.33.4270
Aluminium F1	40.33.4280
Aluminium F9	40.33.4290
Aluminium weiß	40.33.4300



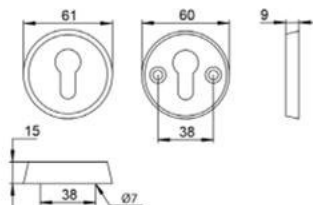
KLEBEROSETTE RECHTECKIG

(Serie 40334320)

Kleberosette PZ

Höhe 3 mm

Farbe	Artikelnummer
Aluminium F1	40.33.4320
Aluminium F9	40.33.4330
Aluminium weiß	40.33.4340



SCHUTZROSETTENPAAR

(Serie 40111910)

Schutzrosettenpaar PZ, Gewinde M5, von innen sichtbar verschraubt, inkl. Schrauben M5 x 80 mm, TS 68-72 mm

Schutzrosettenpaar PZ

Farbe	Artikelnummer
Aluminium F1	40.11.1910

Ronny
Seite 565



Alaska
Seite 566



Ronny Square
Seite 565



Canto
Seite 567



Galina Square
Seite 565



Arena
Seite 567



Sirius
Seite 566

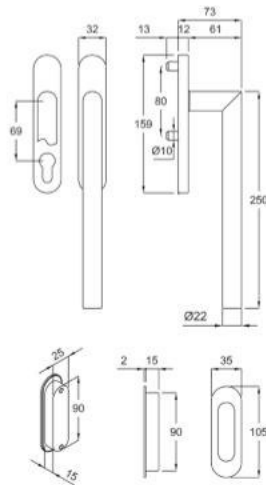


Patrik
Seite 568



Korsika
Seite 566





RONNY HEBE-/SCHIEBETÜRBESCHLAG

(Serie 32849600)

Hebe-/Schiebetürbeschlag mit Rasterung 90°, fest/drehbar, verdeckte Verschraubung M6, 10 mm Vollstift, vorgerichtet für Türstärke 74-92 mm

unverschießbar außen mit Schiebetürmuschel

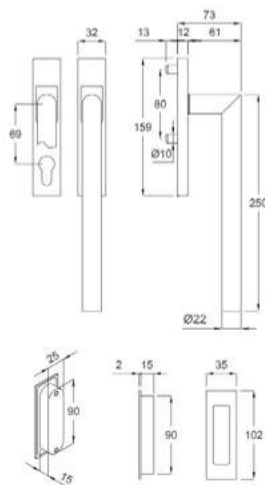
Farbe	Artikelnummer
Edelstahl-sat.	32.84.9600
Schwarzstahl-Optik	32.84.9540
Schwarz matt	32.97.5100
Schwarz matt Struktur	32.84.8990
Anthrazit Struktur	32.84.9060

beidseitig mit Schiebetürgriff, PZ verschließbar

Farbe	Artikelnummer
Edelstahl-sat.	32.84.9610
Schwarz matt	32.97.5110
Schwarz matt Struktur	32.84.8930

innen Griff PZ verschließbar, außen Griffmuschel unverschießbar

Farbe	Artikelnummer
Edelstahl-sat.	32.84.9620
Schwarz matt	32.97.5120
Schwarz matt Struktur	32.84.8980



RONNY SQUARE HEBE-/SCHIEBETÜRBESCHLAG

(Serie 32849030)

Hebe-/Schiebetürbeschlag mit Rasterung 90°, fest/drehbar, verdeckte Verschraubung M6, 10 mm Vollstift, vorgerichtet für Türstärke 74-92 mm

unverschießbar außen mit Schiebetürmuschel

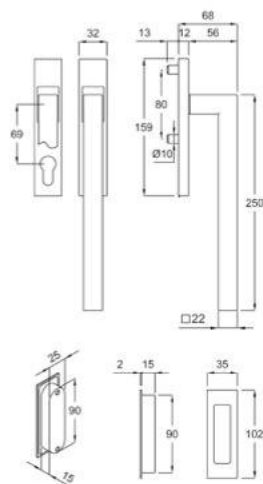
Farbe	Artikelnummer
Edelstahl-sat.	32.84.9030

beidseitig mit Schiebetürgriff, PZ verschließbar

Farbe	Artikelnummer
Edelstahl-sat.	32.84.9040

innen Griff PZ verschließbar, außen Griffmuschel

Farbe	Artikelnummer
Edelstahl-sat.	32.84.9050



GALINA SQUARE HEBE-/SCHIEBETÜRBESCHLAG

(Serie 32849960)

Hebe-/Schiebetürbeschlag mit Rasterung 90°, fest/drehbar, verdeckte Verschraubung M6, 10 mm Vollstift, vorgerichtet für Türstärke 74-92 mm

unverschießbar außen mit Schiebetürmuschel

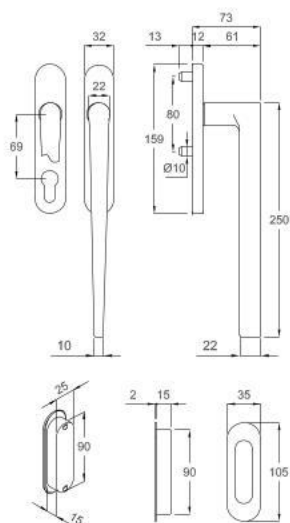
Farbe	Artikelnummer
Edelstahl-sat.	32.84.9960
Schwarzstahl-Optik	32.84.9240
Schwarz matt	32.84.9280
Schwarz matt Struktur	32.84.9000
Anthrazit Struktur	32.84.9070

beidseitig mit Schiebetürgriff, PZ verschließbar

Farbe	Artikelnummer
Edelstahl-sat.	32.84.9970

innen Griff PZ verschließbar, außen Griffmuschel unverschießbar

Farbe	Artikelnummer
Edelstahl-sat.	32.84.9950



SIRIUS HEBE-/SCHIEBETÜR BESCHLAG

(Serie 32861800)

Hebe-/Schiebetürbeschlag mit Rasterung 90°, fest/drehbar, verdeckte Verschraubung M6, 10 mm Vollstift, vorgerichtet für Türstärke 74-92 mm

unverschießbar außen mit Schiebetürmuschel

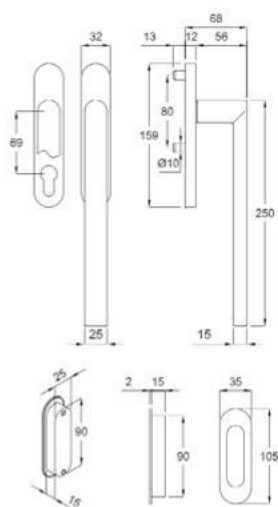
Farbe	Artikelnummer
Edelstahl-sat.	32.86.1800
Schwarz matt	32.86.1830
Schwarz matt Struktur	32.86.1860

beidseitig mit Schiebetürgriff, PZ verschließbar

Farbe	Artikelnummer
Edelstahl-sat.	32.86.1810
Schwarz matt	32.86.1840
Schwarz matt Struktur	32.86.1870

innen Griff PZ verschließbar, außen Griffmuschel UV

Farbe	Artikelnummer
Edelstahl-sat.	32.86.1820
Schwarz matt	32.86.1850
Schwarz matt Struktur	32.86.1880



KORSIKA HEBE-/SCHIEBETÜR BESCHLAG

(Serie 32861600)

Hebe-/Schiebetürbeschlag mit Rasterung 90°, fest/drehbar, verdeckte Verschraubung M6, 10 mm Vollstift, vorgerichtet für Türstärke 74-92 mm

unverschießbar außen mit Schiebetürmuschel

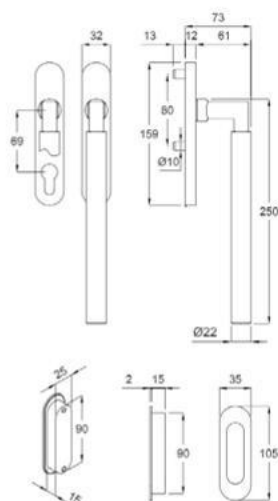
Farbe	Artikelnummer
Edelstahl-sat.	32.86.1600
Schwarzstahl-Optik	32.86.1660
Schwarz matt Struktur	32.86.1630
Anthrazit Struktur	32.86.1760

beidseitig mit Schiebetürgriff, PZ verschließbar

Farbe	Artikelnummer
Edelstahl-sat.	32.86.1610
Schwarzstahl-Optik	32.86.1670
Schwarz matt Struktur	32.86.1640
Anthrazit Struktur	32.86.1770

innen Griff PZ verschließbar, außen Griffmuschel

Farbe	Artikelnummer
Edelstahl-sat.	32.86.1620
Schwarzstahl-Optik	32.86.1680
Schwarz matt Struktur	32.86.1650
Anthrazit Struktur	32.86.1780



ALASKA HEBE-/SCHIEBETÜR BESCHLAG

(Serie 32848950)

Hebe-/Schiebetürbeschlag mit Rasterung 90°, fest/drehbar, verdeckte Verschraubung M6, 10 mm Vollstift, vorgerichtet für Türstärke 74-92 mm

unverschießbar außen mit Schiebetürmuschel

Farbe	Artikelnummer
Edelstahl-sat.	32.84.8950

beidseitig mit Schiebetürgriff, PZ verschließbar

Farbe	Artikelnummer
Edelstahl-sat.	32.84.8960

innen Griff PZ verschließbar, außen Griffmuschel

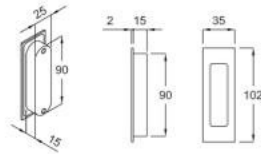
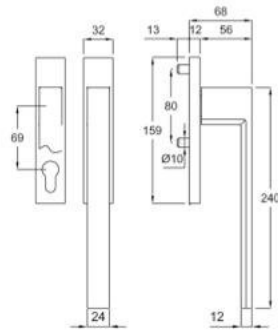
Farbe	Artikelnummer
Edelstahl-sat.	32.84.8970



CANTO HEBE-/SCHIEBETÜRBESCHLAG

(Serie 32849860)

Hebe-/Schiebetürbeschlag mit Rasterung 90°, fest/drehbar, verdeckte Verschraubung M6, 10 mm Vollstift, vorgerichtet für Türstärke 74-92 mm



unverschießbar außen mit Schiebetürmuschel

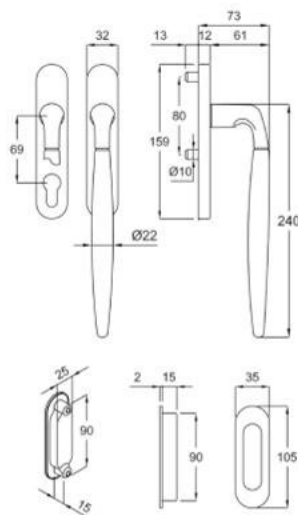
Farbe Artikelnummer
Edelstahl-sat. 32.84.9860

beidseitig mit Schiebetürgriff, PZ verschließbar

Farbe Artikelnummer
Edelstahl-sat. 32.84.9870

innen Griff PZ verschließbar, außen Griffmuschel unverschießbar

Farbe Artikelnummer
Edelstahl-sat. 32.84.9880



ARENA HEBE-/SCHIEBETÜRBESCHLAG

(Serie 32849350)

Hebe-/Schiebetürbeschlag mit Rasterung 90°, fest/drehbar, verdeckte Verschraubung M6, 10 mm Vollstift, vorgerichtet für Türstärke 74-92 mm

unverschießbar außen mit Schiebetürmuschel

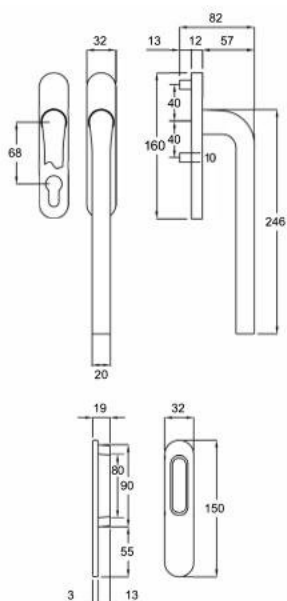
Farbe Artikelnummer
Robusta Gold-pol. 32.84.9350
Edelstahlfärbig-sat 32.84.9390
Chrom-pol. 32.84.9470
Ef-pol./Ef-sat. 32.84.9430
Messing-pol./sat. 32.84.9510
Chrom-pol./Chrom-sat. 32.84.9550

beidseitig mit Schiebetürgriff, PZ verschließbar

Farbe Artikelnummer
Robusta Gold-pol. 32.84.9370
Edelstahlfärbig-sat 32.84.9410
Chrom-pol. 32.84.9490
Ef-pol./Ef-sat. 32.84.9450
Messing-pol./sat. 32.84.9530
Chrom-pol./Chrom-sat. 32.84.9570

innen Griff PZ verschließbar, außen Griffmuschel unverschießbar

Farbe Artikelnummer
Robusta Gold-pol. 32.84.9360
Edelstahlfärbig-sat 32.84.9400
Chrom-pol. 32.84.9480
Ef-pol./Ef-sat. 32.84.9440
Messing-pol./sat. 32.84.9520
Chrom-pol./Chrom-sat. 32.84.9560



PATRIK HEBE-/SCHIEBETÜR BESCHLAG

(Serie 40212000)

Hebe-/Schiebetürbeschlag mit Rasterung 180°, fest/drehbar, verdeckte Verschraubung M5, 10 mm Vollstift, vorgerichtet für Türstärke 65-75 mm

unverschießbar außen mit Schiebetürmuschel

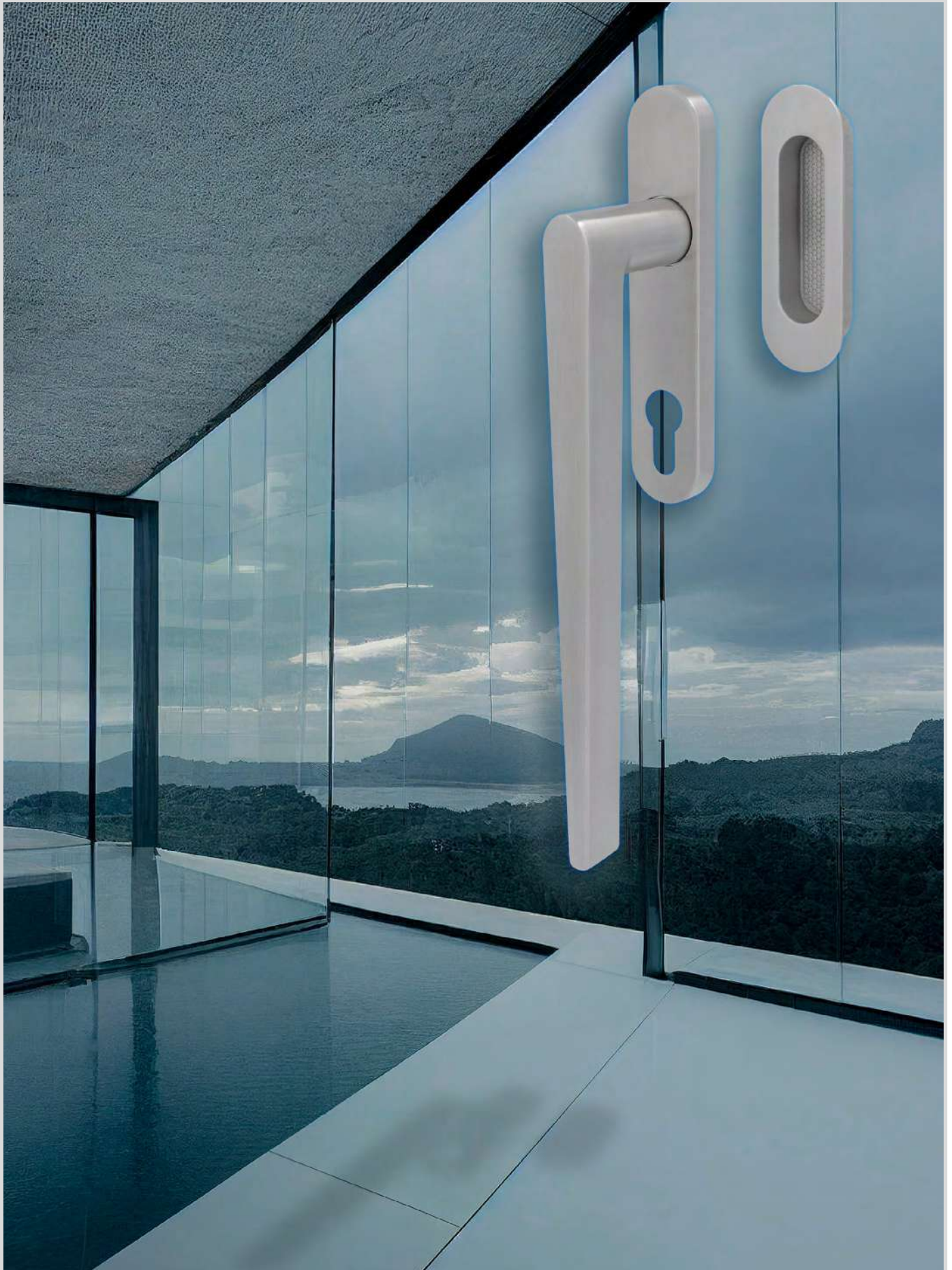
Farbe	Artikelnummer
Aluminium F1 Perl-sat.	40.21.2000

beidseitig mit Schiebetürgriff, PZ verschließbar

Farbe	Artikelnummer
Aluminium F1 Perl-sat.	40.21.2010

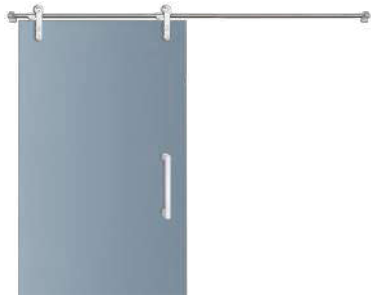
innen Griff PZ verschließbar, außen Griffmuschel unverschießbar

Farbe	Artikelnummer
Aluminium F1 Perl-sat.	40.21.2020



Hebe-/Schiebetürbeschläge

**Schiebetürbeschlag
Wels**
Seite 571



Schiebetürmuschel
Seite 597



**Schiebetürbeschlag
Graz**
Seite 577



Schiebetürschloss
Seite 598



**Schiebetürbeschlag
A, B, C**
Seite 585



**Schiebetürbeschlag
D, E**
Seite 590

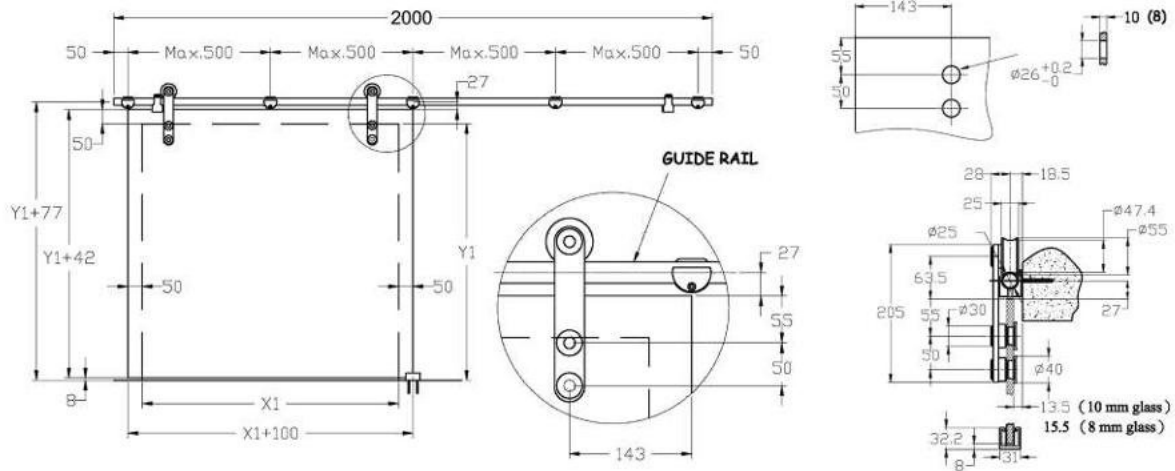


**Schiebetürbeschlag
Wien**
Seite 596



SCHIEBETÜRBSCHLAG SET WELS FÜR GLASTÜREN

(Serie 70210010)



Für Innen-Ganzglastüren, mit Rundrohr \varnothing 25 mm, Glasstärke 8/10 mm, Flügelgewicht max. 100 kg, Flügelbreite max. 1000 mm, Edelstahl-sat.
 Set 1- flügelig: 2 Rollwagen, 2 Türstopper, 5 Wandbefestigungen, 1 Bodenführung, 1 Laufschiene 2000 mm, 2 Endkappen
 Set 2- flügelig: 4 Rollwagen, 4 Türstopper, 10 Wandbefestigungen, 2 Bodenführungen, 2 Laufschiene 2000 mm, 2 Endkappen, 1 Laufschieneverbinder

1-flügelig

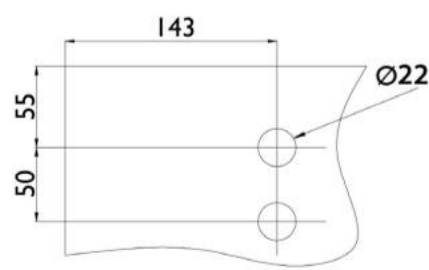
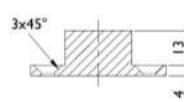
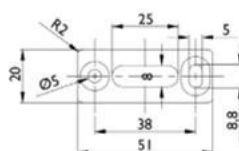
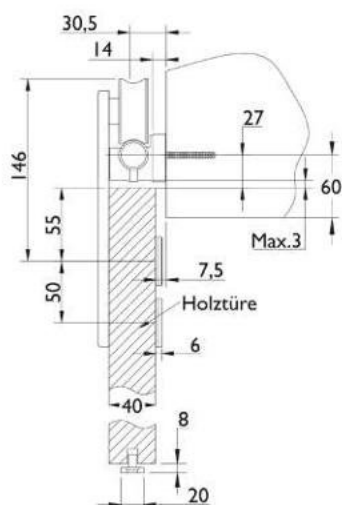
Länge Artikelnummer
 2000 mm **70.21.0010**

2-flügelig

Länge Artikelnummer
 4000 mm **70.20.1670**

WANDABSTANDSHALTER (KOMBINATION MIT SCHIEBETÜR BESCHLAG WELS)

(Serie 70201530)



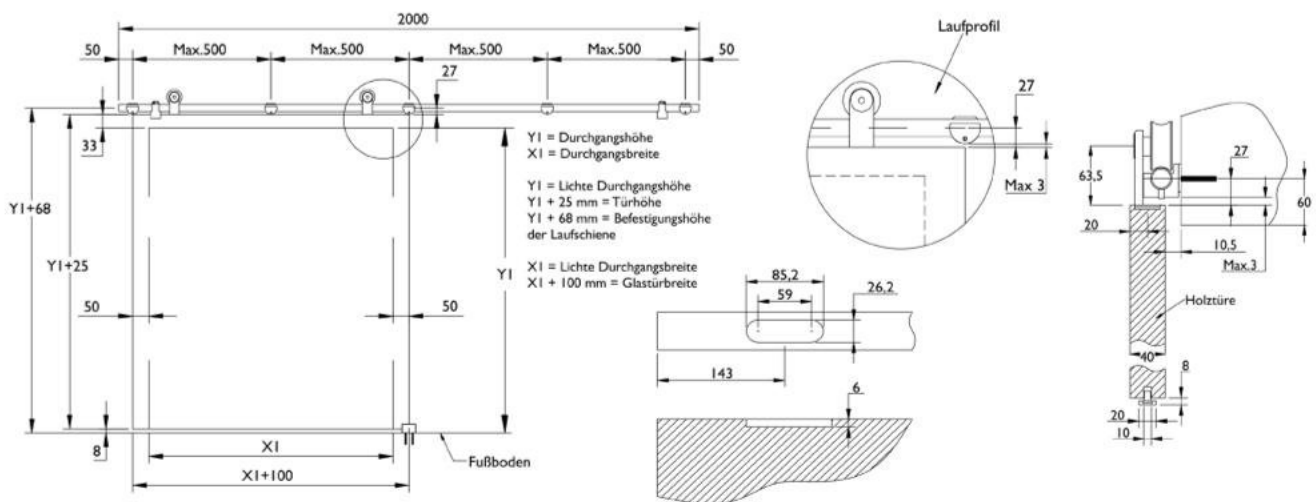
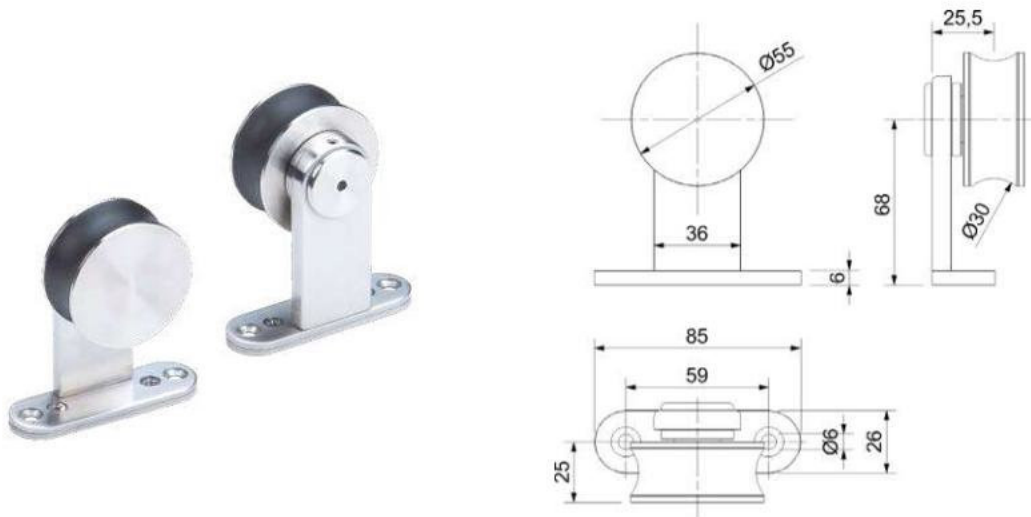
Wandabstandshalterset - Set für Holztüren, 1 - flügelig, Set besteht aus 5 Stück Wandhalter-Unterbauteile verstellbar, 4 Stück verlängerte Schrauben, 1 Stück Bodenführung für Holztür
 Wandabstandhalter verstellbar von 18 - 27 mm, Wandabstandshalter sind im maximalen Abstand von der Hälfte der Türblattbreite zu setzen

Wandabstandshalterset für Schiebetürbeschlag

Farbe	Artikelnummer
Edelstahl-sat.	70.20.1530

LAUFWAGEN FÜR HOLZTÜREN

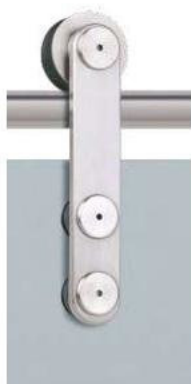
(Serie 70201650)



Schiebetürbeschlag muss mit Einzelteilen zusammen gestellt werden.
 Wandhalter sind im maximalen Abstand von der Hälfte der Türblattbreite zu setzen

Laufwagen für Holztüren zum Aufschrauben

Farbe Artikelnummer
 Edelstahl-sat. 70.20.1650

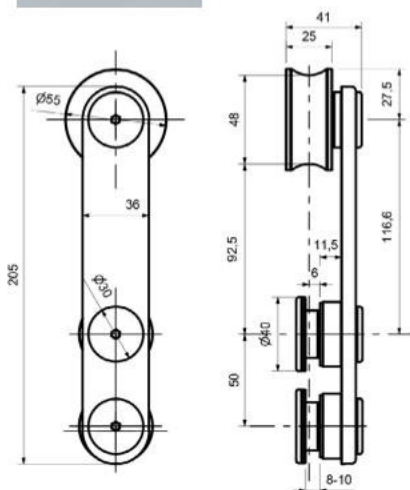


LAUFWAGEN

(Serie 70210530)

Laufwagen für Ganzglastür Schiebetürbeschlag

Farbe Artikelnummer
Edelstahl-sat. **70.21.0530**



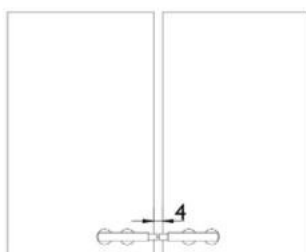
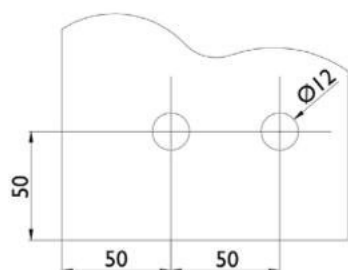
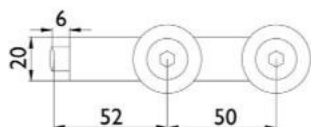
STOPPERPAAR

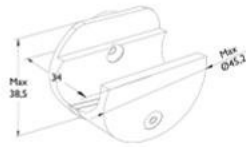
(Serie 70202480)

für 2-flügelige Ganzglastüren 8/10 mm

für Glasstärke 8/10 mm

Farbe Artikelnummer
Edelstahl-sat. **70.20.2480**





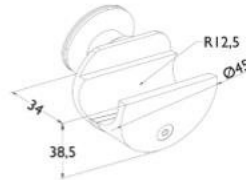
WANDHALTER

(Serie 70210520)

Wandhalter für Schiebetürbeschlag

Farbe
Edelstahl-sat.

Artikelnummer
70.21.0520



WANDHALTER GLAS/GLAS

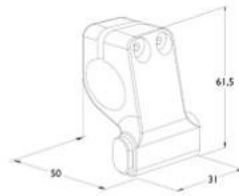
(Serie 70201750)

für Glastürstärke 8/10 mm, Glasbohrung Ø 30 mm

Wandhalter für Schiebetürbeschlag Glas/Glas

Farbe
Edelstahl-sat.

Artikelnummer
70.20.1750



TÜRSTOPPER

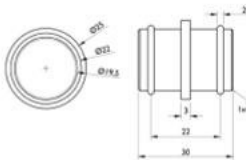
(Serie 70210540)

Türstopper für Schiebetürbeschlag - Glastüren

Farbe
Edelstahl-sat.
Edelstahl-sat.

Ausführung
rechts
links

Artikelnummer
70.21.0540
70.21.0550



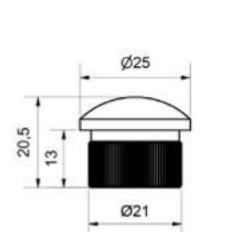
LAUFSCHINENVERBINDER

(Serie 70210570)

Laufschienenverbinder für Schiebetürbeschlag

Farbe
Edelstahl-sat.

Artikelnummer
70.21.0570



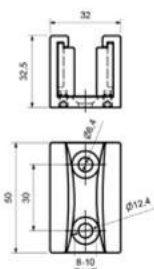
ENDKAPPE

(Serie 70210510)

Endkappe für Schiebetürbeschlag

Farbe
Edelstahl-sat.

Artikelnummer
70.21.0510

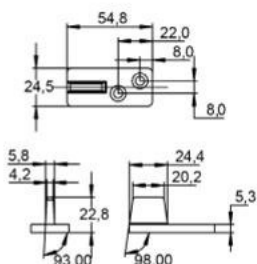


BODENFÜHRUNG

(Serie 70210560)

Bodenführung für Glasschiebetürbeschlag

Farbe	Artikelnummer
Edelstahl-sat.	70.21.0560

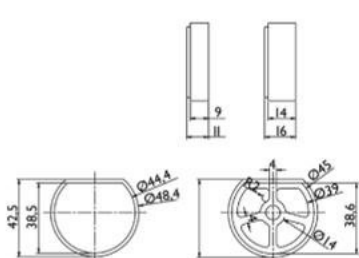


BODENFÜHRUNG

(Serie 70251140)

Bodenführung für Holzschiebetürbeschlag

Ausführungw	Artikelnummer
Kunststoff	70.25.1140

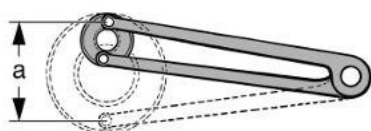


DISTANZSTÜCK

(Serie 70201660)

gestückelt, max. Höhe 40 mm

Farbe	Höhe	Artikelnummer
Edelstahl-sat.	9 mm	70.20.1660
Edelstahl-sat.	14 mm	70.20.1700



STIRNLOCHSCHLÜSSEL

(Serie 52100500)

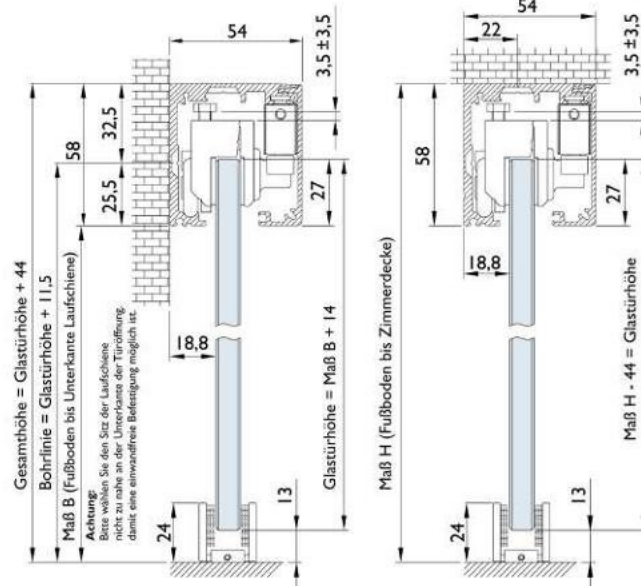
Ø 3 mm, Zapfenentfernung (a) verstellbar 11-60 mm, Länge 160 mm

Stirnlochschlüssel für Schiebetürbeschlag

Maße	Artikelnummer
Ø 3 mm	52.10.0500

SCHIEBETÜRBSCHLAG SET GRAZ FÜR GLASTÜREN

(Serie 70202100)



Innen-Schiebetürbeschlag für Glastüren, Glastürstärke 8-10 mm ESG, bei Verwendung von VSG Glas - Glasbohrung beachten und Zubehör, Sicherungsstifte bzw. Gummi, 0,8 mm mitbestellen, Laufschiene Aluminium F9 oder Schwarz eloxiert, für Wand- und Deckenmontage.

Schiebetürbeschlag, beidseitig Fangstopper bis 80 kg

Länge	Farbe	Artikelnummer
2000 mm	Aluminium F9	70.20.2100
2400 mm	Aluminium F9	70.20.2140
2000 mm	Schwarz eloxiert	70.20.4300
2400 mm	Schwarz eloxiert	70.20.4310

Schiebetürbeschlag, beidseitig automatischer Einzug bis 60 kg

Länge	Farbe	Artikelnummer
2000 mm	Aluminium F9	70.20.2120
2400 mm	Aluminium F9	70.20.2160
2000 mm	Schwarz eloxiert	70.20.4320
2400 mm	Schwarz eloxiert	70.20.4330

Schiebetürbeschlag, beidseitig Fangstopper von 60 - 150 kg

Länge	Farbe	Artikelnummer
2000 mm	Aluminium F9	70.20.2400
2400 mm	Aluminium F9	70.20.2410

Schiebetürbeschlag, beidseitig automatischer Einzug von 60 - 150 kg

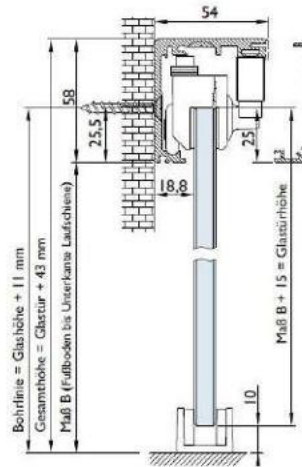
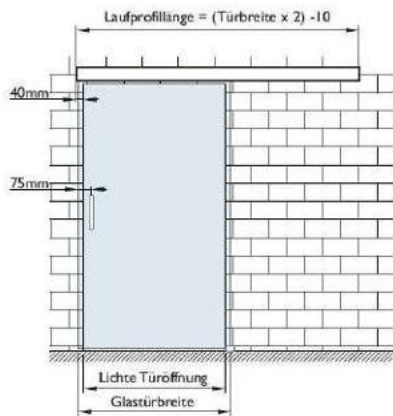
Länge	Farbe	Artikelnummer
2000 mm	Aluminium F9	70.20.2420
2400 mm	Aluminium F9	70.20.2430

Schiebetürbeschlag, beidseitig Fangstopper bis 120 kg

Länge	Farbe	Artikelnummer
2000 mm	Aluminium F9	70.20.3400
2400 mm	Aluminium F9	70.20.3410

SCHIEBETÜRBECHLAG SET GRAZ II FÜR GLASTÜREN

(Serie 70202800)



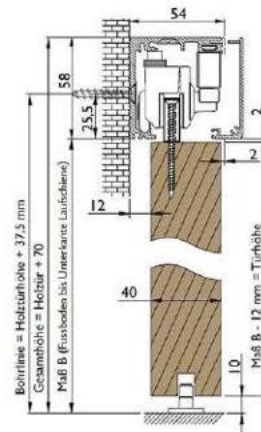
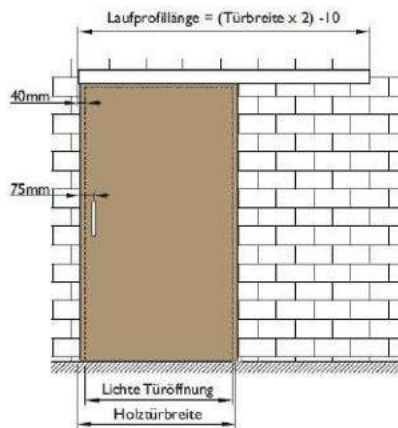
Innen-Schiebetürbeschlag für Glastüren, Glastürstärke 8-10 mm ESG, bei Verwendung von VSG Glas - Glasbohrung beachten und Zubehör, Sicherungsstifte bzw. Gummi 0,8 mm mitbestellen, Laufschiene Aluminium F9, für Wandmontage, seitliche Abdeckung Kunststoff

Schiebetürbeschlag, beidseitig automatischer Einzug bis 50 kg

Länge	Farbe	Artikelnummer
2000 mm	Aluminium F9	70.20.2800
2400 mm	Aluminium F9	70.20.2810

SCHIEBETÜRBECHLAG SET GRAZ II FÜR HOLZTÜREN

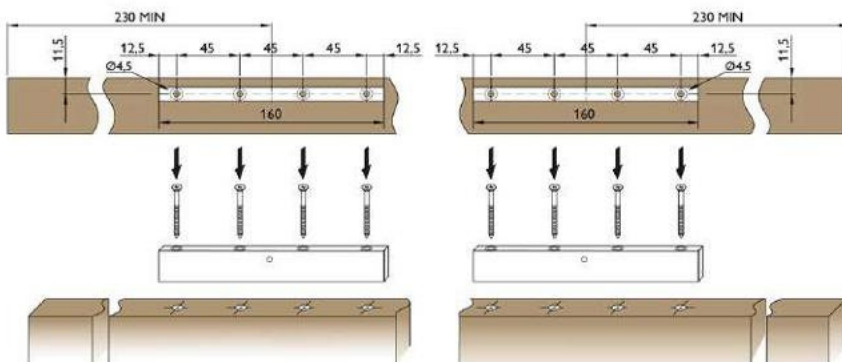
(Serie 70202820)



Innen-Schiebetürbeschlag für Holztüren, Laufschiene Aluminium F9, für Wandmontage, seitliche Abdeckung Kunststoff

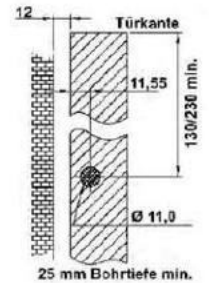
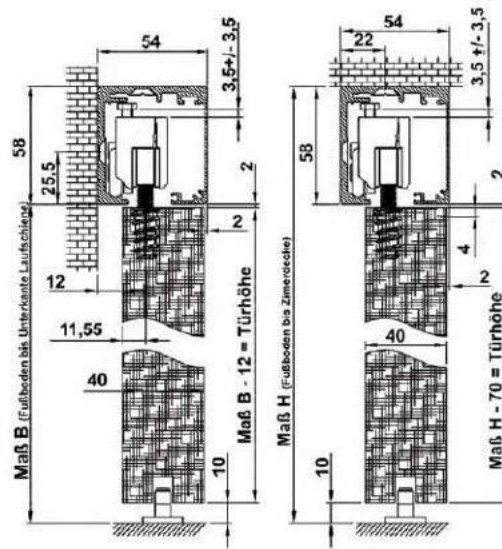
Schiebetürbeschlag, beidseitig automatischer Einzug bis 50 kg

Länge	Farbe	Artikelnummer
2000 mm	Aluminium F9	70.20.2820
2400 mm	Aluminium F9	70.20.2830



SCHIEBETÜRBSCHLAG, SET GRAZ FÜR HOLZTÜREN

(Serie 70202110)



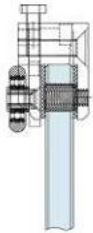
Innen-Schiebetürbeschlag für Holztüren, Laufschiene Aluminium F9 oder Schwarz eloxiert, für Wand- und Deckenmontage. Ausführung Fangstopper - Erweiterung bis 120 kg: 1x Set 70202180 + 2 Stk. Laufwagen 70202460 dazu bestellen.

Schiebetürbeschlag, beidseitig Fangstopper bis 80 kg

Länge	Farbe	Artikelnummer
2000 mm	Aluminium F9	70.20.2110
2400 mm	Aluminium F9	70.20.2150
2000 mm	Schwarz eloxiert	70.20.4340
2400 mm	Schwarz eloxiert	70.20.4350

Schiebetürbeschlag, beidseitig automatischer Einzug bis 60 kg

Länge	Farbe	Artikelnummer
2000 mm	Aluminium F9	70.20.2130
2400 mm	Aluminium F9	70.20.2170
2000 mm	Schwarz eloxiert	70.20.4360
2400 mm	Schwarz eloxiert	70.20.4370



ZUBEHÖR GRAZ

(Serie 70202470)

bei Verwendung von VSG Glas, Glasbohrungen beachten, bzw. Gummi 0,8mm dazu bestellen

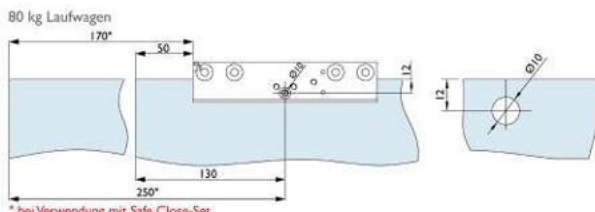
bei Einsatz von 8,76 mm VSG Glas werden 2 zusätzliche Unterlagen pro Laufwagen benötigt, bei Einsatz von 10,76 mm VSG Glas werden 2 zusätzliche Unterlagen pro Laufwagen benötigt, anstatt der im Standard-Laufwagen bereits eingeklebten 2 mm Unterlagen

Sicherungsstifte für VSG Glas

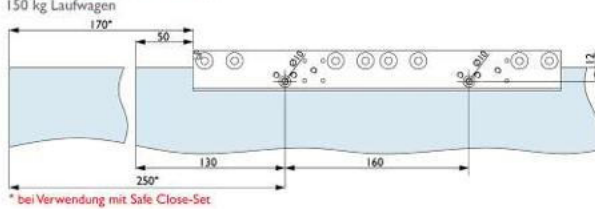
Ausführung	Artikelnummer
Set	70.20.2470

Gummi Einlage für Laufwagen Graz

Ausführung	Artikelnummer
Kunststoff	70.20.1990



* bei Verwendung mit Safe Close-Set



* bei Verwendung mit Safe Close-Set



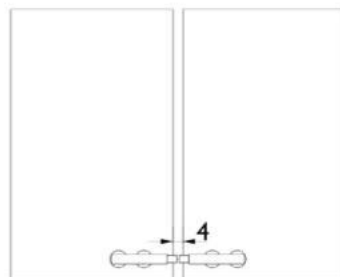
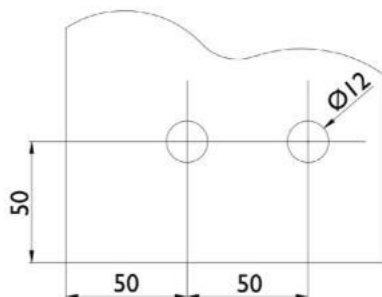
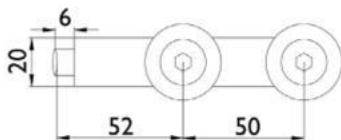
STOPPERPAAR

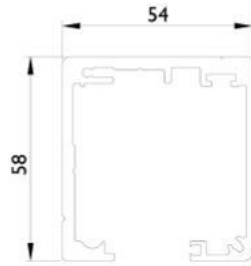
(Serie 70202480)

für 2-flügelige Ganzglastüren 8/10 mm

für Glasstärke 8/10 mm

Farbe	Artikelnummer
Edelstahl-sat.	70.20.2480





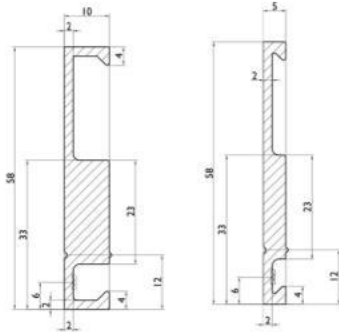
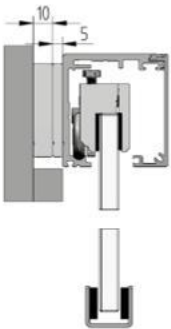
LAUFSCHIENE GRAZ

(Serie 70202220)

Laufschiene passend zu allen Schiebetürbeschlägen Graz, Aluminium F9 oder Schwarz eloxiert, für Wand- und Deckenmontage, Laufschienenlänge 6000 mm

Laufschiene für Wand- und Deckenmontage

Farbe	Artikelnummer
Aluminium F9	70.20.2220
Schwarz eloxiert	70.20.4240



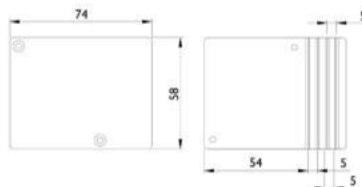
WANDABSTANDSPROFIL GRAZ

(Serie 70202260)

Wandabstandsprofil, Aluminium F9 und schwarz eloxiert, stapelbar bis zu einer Höhe von 20 mm, seitliche Abdeckung durch Endkappen mit Abbrecherkerben

für Schiebetürbeschlag Graz

Farbe	Höhe	Länge	Artikelnummer
Aluminium F9	5 mm	2000 mm	70.20.2260
Aluminium F9	5 mm	2400 mm	70.20.2270
Aluminium F9	10 mm	2000 mm	70.20.2280
Aluminium F9	10 mm	2400 mm	70.20.2290
Schwarz eloxiert	5 mm	2000 mm	70.20.4400
Schwarz eloxiert	5 mm	2400 mm	70.20.4410
Schwarz eloxiert	10 mm	2000 mm	70.20.4420
Schwarz eloxiert	10 mm	2400 mm	70.20.4430



ENDKAPPEN

(Serie 70202300)

Endkappen zur Verschraubung an der Laufschiene Graz. Endkappen zur Verwendung mit Abstandsprofilen (max. Aufbau 20 mm)

passendes Endkappenpaar

Farbe	Artikelnummer
Aluminium F9	70.20.2300
Schwarz eloxiert	70.20.4500



ZUBEHÖRSET GRAZ

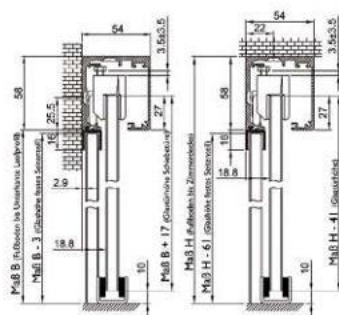
(Serie 70202190)

Glas-Zubehörset 80 kg

Set: 2 Stk. Laufwagen, 2 Stk. Fangstopper, 2 Stk. Endkappen,
1 Stk. Bodenführung

für Schiebetürbeschlag Graz

Ausführung	Artikelnummer
80 kg	70.20.2190



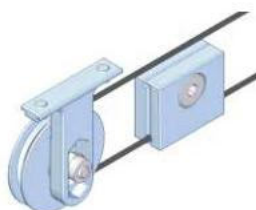
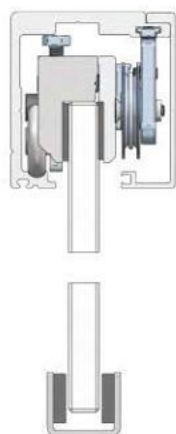
SCHIENE FÜR SEITENTEIL GRAZ

(Serie 70202230)

Schiene für feststehenden Seitenteil zu Schiebetürbeschlag Graz, Aluminium F9, Länge 1300 mm, Glasstärke 8/10 mm

Glasstärke 8/10 mm, Länge 1300 mm

Farbe	Artikelnummer
Aluminium F9	70.20.2230



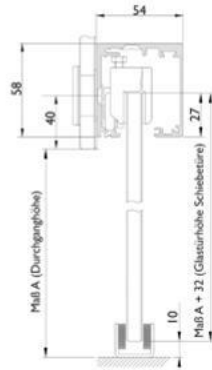
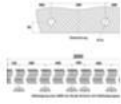
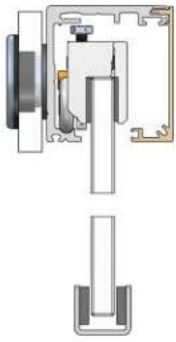
SYNCHROSET GRAZ

(Serie 70202240)

Synchroset unsichtbar in der Laufschiene für Schiebetürbeschlag Graz, geeignet für 2-flügelige Glas- oder Holztüren. Nur in Verbindung mit Fangstopper, Drahtseil Länge 8100 mm, max. Laufschienenlänge 4000 mm

[nur in Verbindung mit Fangstopper] Drahtseil 8100 mm, 2 Umlenkrollen, 2 Klemmbacken

Ausführung	Artikelnummer
für 2-flügelige Türen	70.20.2240



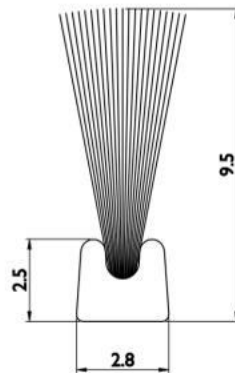
GLASBEFESTIGUNGSSET GRAZ

(Serie 70202250)

Glasbefestigungsset Aluminium F9, für 6 Befestigungspunkte der Laufschiene direkt am Glas

für Laufschiene 2000 mm

Farbe Aluminium F9 Artikelnummer 70.20.2250



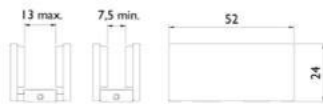
BÜRSTENDICHTUNG GRAZ

(Serie 70202330)

Bürstendichtung, zur blickdichten Verschießung zwischen Laufprofil und Glastür. Geeignet für 8/10 mm Glas, Bürstenlänge 7 mm, Schutzfaden von Bürstendichtung nach Montage entfernen.

7 mm Bürstenlänge

Ausführung für Glas 8/10 mm Artikelnummer 70.20.2330



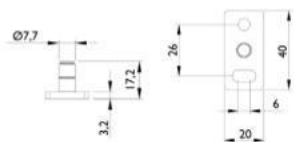
BODENFÜHRUNG

(Serie 70202440)

Bodenführung für Glasschiebetürbeschlag Graz, F9, Glasstärke 8/10 mm, mit Klebefilz

für Glasschiebetürbeschläge

Farbe Aluminium F9 Artikelnummer 70.20.2440



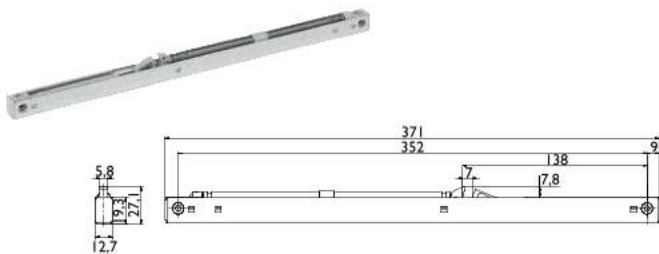
BODENFÜHRUNG

(Serie 70202450)

Bodenführung für Holzschiebetürbeschlag Graz, F9, Nut 8 mm

für Holzschiebetürbeschläge

Farbe Aluminium F9 Artikelnummer 70.20.2450



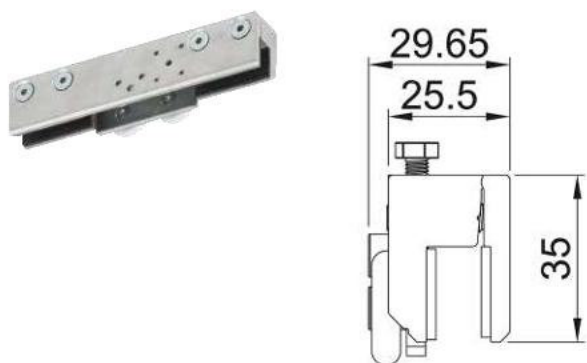
ERWEITERUNGSSET GRAZ

(Serie 70202210)

Erweiterungsset mit automatischen Einzug, bis 80 kg passend für alle Schiebetürbeschläge Graz, auch zum nachrüsten

für Glas- und Holzschiebetürbeschläge Graz

Ausführung	Artikelnummer
80 kg	70.20.2210



LAUFWAGEN GRAZ

(Serie 70202460)

Laufwagen passend für Glasschiebetürbeschläge Graz, 80 kg pro Paar. Laufwagen Länge 160 mm

für Glasschiebetürbeschläge

Ausführung	Artikelnummer
für Glas 8/10 mm	70.20.2460



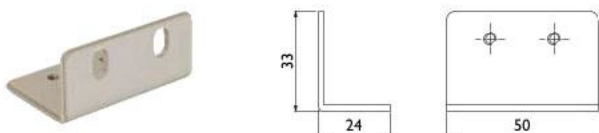
ZUBEHÖRSET GRAZ

(Serie 70202180)

Erweiterungsset für Holztüren, inklusive Bodenführung für 8 mm Nut

für Schiebetürbeschlag Graz

Ausführung	Artikelnummer
für Nut 8 mm	70.20.2180



WANDMONTAGEWINKEL GRAZ

(Serie 70204070)

ermöglicht die Befestigung der Bodenführung für Ganzglastüren an der Wand. Ideale Lösung beim Einsatz einer Glasschiebetür in Kombination mit einer Fußbodenheizung

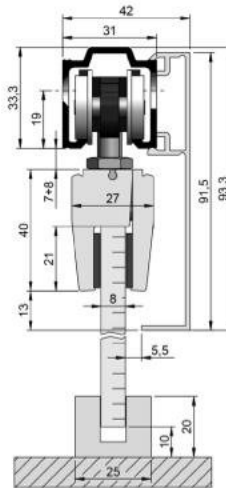
für Schiebetürbeschlag Graz

Farbe	Artikelnummer
Edelstahlfärbig-sat	70.20.4070



SCHIEBETÜRBSCHLAG KOMPLETT SET A FÜR GLASTÜREN

(Serie 70252600)



Innen-Schiebetürbeschlag für Glastüren, Glastürstärke 8 mm ESG Glas, Laufschiene Aluminium F1.
SET bestehend aus: Laufschiene, 2 Stk. Laufwagen, 2 Stk. Klemmschuhe, 2 Stk. Fangstopper, 1 Stk. Bodenführung

Schiebetürbeschlag für Wandmontage, beidseitig Fangstopper bis 50 kg

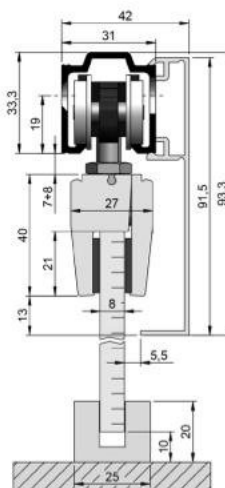
Länge	Flügelbreite	Artikelnummer
1300 mm	bis 700 mm	70.25.2600
1700 mm	bis 900 mm	70.25.2610
2100 mm	bis 1100 mm	70.25.2620

Schiebetürbeschlag für Deckenmontage, beidseitig Fangstopper bis 50 kg

Länge	Flügelbreite	Artikelnummer
1300 mm	bis 700 mm	70.25.2640
1700 mm	bis 900 mm	70.25.2650
2100 mm	bis 1100 mm	70.25.2660

SCHIEBETÜRBECHLAG KOMPLETT SET B FÜR GLASTÜREN

(Serie 70252680)



Innen-Schiebetürbeschlag für Glastüren, Glastürstärke 8/10 mm ESG Glas, Laufschiene Aluminium F1.
 SET bestehend aus: Laufschiene, 2 Stk. Laufwagen, 2 Stk. Klemmschuhe, 2 Stk. Fangstopper, 1 Stk. Bodenführung

**Schiebetürbeschlag für Wandmontage, beidseitig
 Fangstopper bis 80 kg**

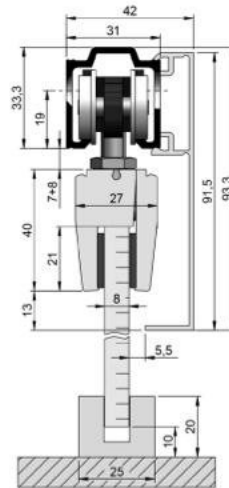
Länge	Flügelbreite	Artikelnummer
1300 mm	bis 700 mm	70.25.2680
1700 mm	bis 900 mm	70.25.2690
2100 mm	bis 1100 mm	70.25.2700
2500 mm	bis 1300 mm	70.25.2710

**Schiebetürbeschlag für Deckenmontage, beidseitig
 Fangstopper bis 80 kg**

Länge	Flügelbreite	Artikelnummer
1300 mm	bis 700 mm	70.25.2730
1700 mm	bis 900 mm	70.25.2740
2100 mm	bis 1100 mm	70.25.2750
2500 mm	bis 1300 mm	70.25.2760

SCHIEBETÜRBSCHLAG KOMPLETT SET C FÜR GLASTÜREN

(Serie 70253000)



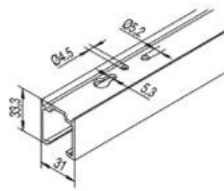
Innen-Schiebetürbeschlag für Glastüren, Glastürstärke 8/10 mm ESG Glas, Laufschiene Aluminium F1.
SET bestehend aus: Laufschiene, 2 Stk. Laufwagen, 2 Stk. Klemmschuhe, 2 Stk. automatischer Einzug, 1 Stk. Bodenführung

Schiebetürbeschlag für Wandmontage, beidseitig automatischer Einzug bis 80 kg

Länge	Flügelbreite	Artikelnummer
1300 mm	bis 700 mm	70.25.3000
1700 mm	bis 900 mm	70.25.3010
2100 mm	bis 1100 mm	70.25.3020
2500 mm	bis 1300 mm	70.25.3030

Schiebetürbeschlag für Deckenmontage, beidseitig automatischer Einzug bis 80 kg

Länge	Flügelbreite	Artikelnummer
1300 mm	bis 700 mm	70.25.3050
1700 mm	bis 900 mm	70.25.3060
2100 mm	bis 1100 mm	70.25.3070
2500 mm	bis 1300 mm	70.25.3080



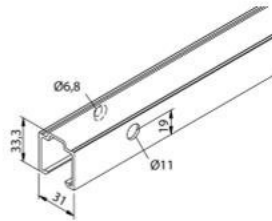
LAUFSCHIENE

(Serie 70250900)

Laufschiene für Deckenmontage

Laufschiene für Deckenmontage, Aluminium F1

Länge	Türbreite	Artikelnummer
1300 mm	500 - 700 mm	70.25.0900
1700 mm	710 - 900 mm	70.25.0910
2100 mm	910 - 1100 mm	70.25.0920
2500 mm	1110 - 1300 mm	70.25.0930
3100 mm	1310 - 1600 mm	70.25.0940
6000 mm		70.25.0890



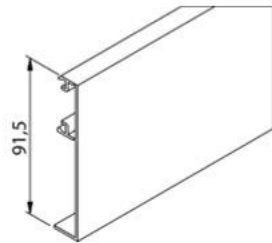
LAUFSCHIENE

(Serie 70252150)

Laufschiene für Wandmontage

Laufschiene für Wandmontage, Aluminium F1

Länge	Türbreite	Artikelnummer
1300 mm	500 - 700 mm	70.25.2150
1700 mm	710 - 900 mm	70.25.2160
2100 mm	910 - 1100 mm	70.25.2170
2500 mm	1110 - 1300 mm	70.25.2180
3100 mm	1310 - 1600 mm	70.25.2130
6000 mm		70.25.2140



ABDECKBLENDE

(Serie 70252250)

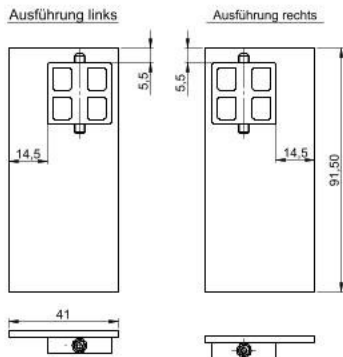
Abdeckblende zum aufclippen auf die Laufschiene, für Glastüren

Abdeckblende Aluminium F1

Länge	Türbreite	Artikelnummer
1300 mm	500 - 700 mm	70.25.2250
1700 mm	710 - 900 mm	70.25.2260
2100 mm	910 - 1100 mm	70.25.2270
2500 mm	1100 - 1300 mm	70.25.2280
6000 mm		70.25.2810

Abdeckblende Aluminium F9

Länge	Türbreite	Artikelnummer
1300 mm	500 - 700 mm	70.25.2830
1700 mm	710 - 900 mm	70.25.2840
2100 mm	910 - 1100 mm	70.25.2850
2500 mm	1110 - 1300 mm	70.25.2860
6000 mm		70.25.2870



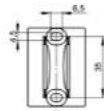
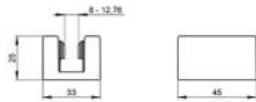
ENDKAPPEN

(Serie 70252290)

Endkappen zum aufclippen auf die Laufschiene, für Glastüren, einseitige Verblendung

Endkappen zum aufclippen

Farbe	Artikelnummer
Aluminium F1	70.25.2290
Aluminium F9	70.25.2940



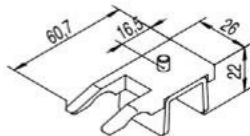
BODENFÜHRUNG

(Serie 70250320)

Bodenführung für Glastüren, Glasstärke 8/10 mm

für Glasstärke 8/10 mm

Farbe	Artikelnummer
Aluminium F1	70.25.0320



FANGSTOPPER

(Serie 70251110)

Fangstopper verzinkt, Kunststoff

Fangstopper

Farbe	Artikelnummer
verzinkt	70.25.1110



KLEMMSCHUHPAAR

(Serie 70250300)

Klemmschuhpaar für Schiebetürbeschlag Set A

Klemmschuhpaar Länge 70 mm
Flügelgewicht bis 50 kg, ESG Glas

Ausführung	Artikelnummer
für Glas 8 mm	70.25.0300



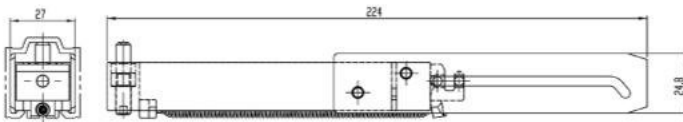
KLEMMSCHUHPAAR

(Serie 70250310)

Klemmschuhpaar für Schiebetürbeschlag SET B,C,D,E

Klemmschuhpaar Länge 180 mm
Flügelgewicht bis 80 kg, ESG Glas

Ausführung	Artikelnummer
für Glas 8/10 mm	70.25.0310



SMART STOP

(Serie 70252230)

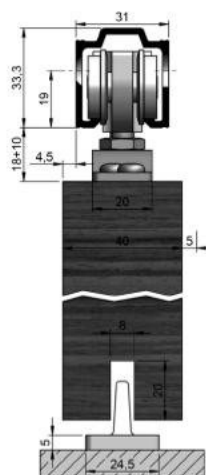
Passend für Schiebetürbeschlag A,B,C,D,E
Automatischer Einzug bis 80 kg

Smart Stop

Ausführung	Artikelnummer
bis 80 kg	70.25.2230

SCHIEBETÜR BESCHLAG KOMPLETT SET D FÜR HOLZTÜREN

(Serie 70252500)



Schiebetürbeschlag für Holztüren, Laufschiene Aluminium F1.

Set bestehend aus: Laufschiene, 2 Stk. Laufwagen, 2 Stk. Fangstopper, 1 Stk. Bodenführung.

Bei Türstärken ab 30 mm muss hinter der Laufschiene eine Holzleiste angebracht werden (Aufdoppelung)

**Schiebetürbeschlag für Wandmontage, beidseitig
Fangstopper bis 80 kg**

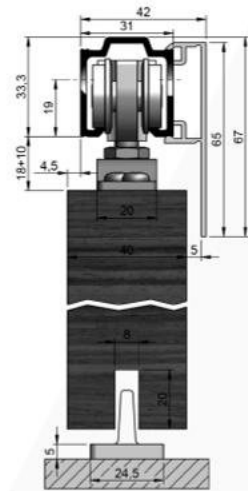
Länge	Flügelbreite	Artikelnummer
1300 mm	bis 700 mm	70.25.2500
1700 mm	bis 900 mm	70.25.2510
2100 mm	bis 1100 mm	70.25.2520
2500 mm	bis 1300 mm	70.25.2530

**Schiebetürbeschlag für Deckenmontage, beidseitig
Fangstopper bis 80 kg**

Länge	Flügelbreite	Artikelnummer
1300 mm	bis 700 mm	70.25.2550
1700 mm	bis 900 mm	70.25.2560
2100 mm	bis 1100 mm	70.25.2570
2500 mm	bis 1300 mm	70.25.2580

SCHIEBETÜRBSCHLAG KOMPLETT SET E FÜR HOLZTÜREN

(Serie 70252000)



Schiebetürbeschlag für Holztüren, Laufschiene Aluminium F1.

Set bestehend aus: Laufschiene, 2 Stk. Laufwagen, 2 Stk. automatischer Einzug, 1 Stk. Bodenführung.

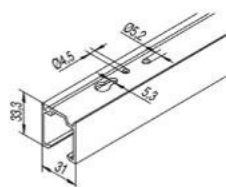
Bei Türstärken ab 30 mm muss hinter der Laufschiene eine Holzleiste angebracht werden (Aufdoppelung)

Schiebetürbeschlag für Wandmontage, beidseitig automatischer Einzug bis 80 kg

Länge	Flügelbreite	Artikelnummer
1300 mm	bis 700 mm	70.25.2000
1700 mm	bis 900 mm	70.25.2010
2100 mm	bis 1100 mm	70.25.2020
2500 mm	bis 1300 mm	70.25.2030

Schiebetürbeschlag für Deckenmontage, beidseitig automatischer Einzug bis 80 kg

Länge	Flügelbreite	Artikelnummer
1300 mm	bis 700 mm	70.25.2300
1700 mm	bis 900 mm	70.25.2310
2100 mm	bis 1100 mm	70.25.2320
2500 mm	bis 1300 mm	70.25.2330



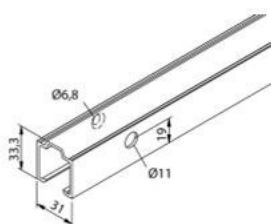
LAUFSCHIENE

(Serie 70250900)

Laufschiene für Deckenmontage

Laufschiene für Deckenmontage, Aluminium F1

Länge	Türbreite	Artikelnummer
1300 mm	500 - 700 mm	70.25.0900
1700 mm	710 - 900 mm	70.25.0910
2100 mm	910 - 1100 mm	70.25.0920
2500 mm	1110 - 1300 mm	70.25.0930
3100 mm	1310 - 1600 mm	70.25.0940
6000 mm		70.25.0890



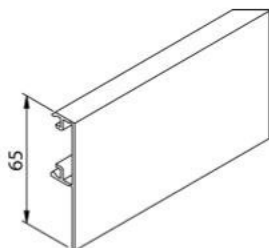
LAUFSCHIENE

(Serie 70252150)

Laufschiene für Wandmontage

Laufschiene für Wandmontage, Aluminium F1

Länge	Türbreite	Artikelnummer
1300 mm	500 - 700 mm	70.25.2150
1700 mm	710 - 900 mm	70.25.2160
2100 mm	910 - 1100 mm	70.25.2170
2500 mm	1110 - 1300 mm	70.25.2180
3100 mm	1310 - 1600 mm	70.25.2130
6000 mm		70.25.2140



ABDECKBLENDE

(Serie 70252190)

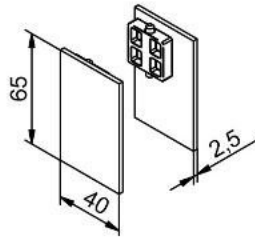
Abdeckblende zum aufclipsen auf Laufschiene, für Holztüren

Abdeckblende Aluminium F1

Länge	Türbreite	Artikelnummer
1300 mm	500 - 700 mm	70.25.2190
1700 mm	710 - 900 mm	70.25.2200
2100 mm	910 - 1100 mm	70.25.2210
2500 mm	1110 - 1300 mm	70.25.2220
6000 mm		70.25.2820

Abdeckblende Aluminium F9

Länge	Türbreite	Artikelnummer
1300 mm	500 - 700 mm	70.25.2880
1700 mm	710 - 900 mm	70.25.2890
2100 mm	910 - 1100 mm	70.25.2900
2500 mm	1110 - 1300 mm	70.25.2910
6000 mm		70.25.2920



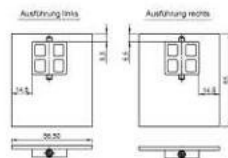
ENDKAPPEN

(Serie 70252240)

Abdeckkappe für einseitige Verblendung, für Holztüren

Endkappen zum aufclippen

Farbe	Artikelnummer
Aluminium F1	70.25.2240
Aluminium F9	70.25.2930



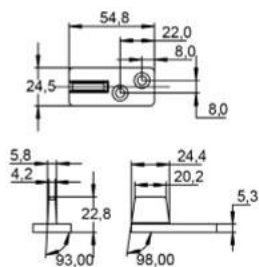
ENDKAPPEN

(Serie 70253090)

Abdeckkappe für einseitige Verblendung, für Holztüren

Endkappen zum aufclippen

Farbe	Artikelnummer
Aluminium F1	70.25.3090
Aluminium F9	70.25.3100

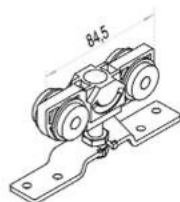


BODENFÜHRUNG

(Serie 70251140)

Bodenführung

Ausführung	Artikelnummer
Kunststoff	70.25.1140



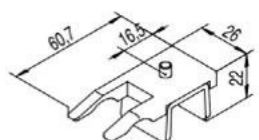
LAUFWAGEN

(Serie 70251100)

Laufwagen inklusive Flansch, für Holztüren

Rollapparat mit Flansch

Ausführung	Artikelnummer
Kunststoff	70.25.1100



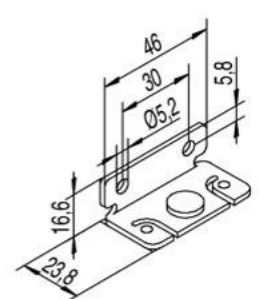
FANGSTOPPER

(Serie 70251110)

Fangstopper verzinkt, Kunststoff

Fangstopper

Ausführung	Artikelnummer
verzinkt/Kunststoff	70.25.1110



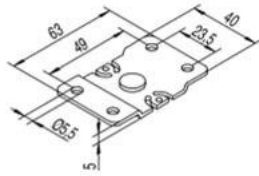
WANDBEFESTIGUNGSWINKEL

(Serie 70251120)

Wandbefestigungswinkel mit festem Bolzen

Wandbefestigungswinkel

Ausführung	Artikelnummer
verzinkt	70.25.1120



PLATTE FÜR DECKENMONTAGE

(Serie 70251130)

Platte mit festem Bolzen

Platte für Deckenmontage

Ausführung
verzinkt

Artikelnummer
70.25.1130



SET FÜR SCHIEBETÜRBESCHLAG A-E

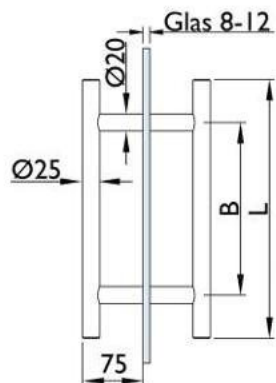
(Serie 70251150)

Set inklusive Befestigungsbügel, Bodenführung für Holz und Sperrschraube

für Schiebetürbeschlag A - E

Länge
1700 mm
2100 mm
2500 mm
3100 mm

Artikelnummer
70.25.1150
70.25.1160
70.25.1170
70.25.1180



STOSSGRIFFPAAR

(Serie 37356350)

Aluminium schwarz matt eloxiert, Glas 8-12 mm, Glasbohrung Ø13 mm, Montage gerade, inkl. Befestigungsmaterial, Ø25 mm

Stoßgriff gerade

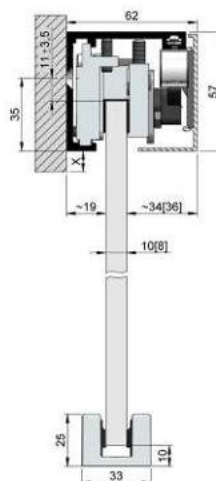
Länge
400 mm

Lochabstand
300 mm

Artikelnummer
37.35.6350

SCHIEBETÜR BESCHLAG KOMPLETT SET WIEN GT L80

(Serie 70203540)



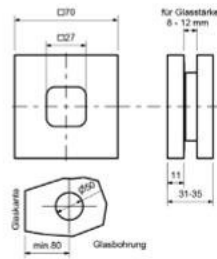
Innen-Schiebetürbeschlag für Ganzglastüren, Flügelgewicht bis 80 kg, Glasstärke 8/10,76 mm ESG/VSG, Aluminium F9
geprüft nach DIN 1527 - 200.000 Zyklen

Wandmontage bis 80 kg

Ausführung	Länge	Artikelnummer
mit Fangstopper	2000 mm	70.20.3540
mit Fangstopper	2500 mm	70.20.3550
mit automatischem Einzug	2000 mm	70.20.3560
mit automatischem Einzug	2500 mm	70.20.3570

Deckenmontage bis 80 kg

Ausführung	Länge	Artikelnummer
mit Fangstopper	2000 mm	70.20.3500
mit Fangstopper	2500 mm	70.20.3510
mit automatischem Einzug	2000 mm	70.20.3520
mit automatischem Einzug	2500 mm	70.20.3530



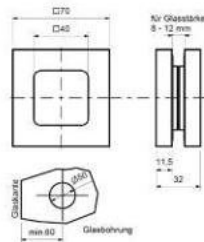
SCHIEBETÜRMUSCHEL SQUARE

(Serie 70201130)

Schiebetürmuschel mit Durchgriff, zum gegenseitigen verschrauben, für Glasstärke 8-12 mm

Glas-Schiebetürmuschel

Farbe	Artikelnummer
Edelstahlfärbig-sat	70.20.1130



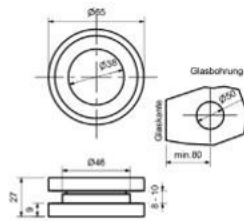
SCHIEBETÜRMUSCHEL SQUARE

(Serie 70201140)

Schiebetürmuschel geschlossen, zum gegenseitigen verschrauben, für Glasstärke 8-12 mm

Glas-Schiebetürmuschel

Farbe	Artikelnummer
Edelstahlfärbig-sat	70.20.1140
Schwarz eloxiert	70.20.4470
Schwarz matt	70.20.4480



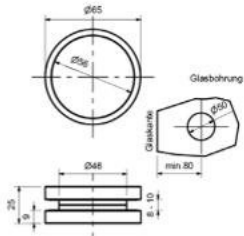
SCHIEBTÜRMUSCHEL

(Serie 70200900)

Schiebetürmuschel mit Durchgriff, zum gegenseitigen verschrauben, für Glasstärke 8/10 mm

Glas-Schiebetürmuschel

Farbe	Artikelnummer
Edelstahl-sat.	70.20.0900



SCHIEBETÜRMUSCHEL

(Serie 70200920)

Schiebetürmuschel geschlossen, zum gegenseitigen verschrauben, für Glasstärke 8/10 mm



Glas-Schiebetürmuschel

Farbe	Artikelnummer	€/PR
Aluminium F1	70.20.0910	30,00
Edelstahl-sat.	70.20.0920	60,00
Schwarz eloxiert	70.20.4460	60,30
Schwarz matt	70.20.4490	48,00



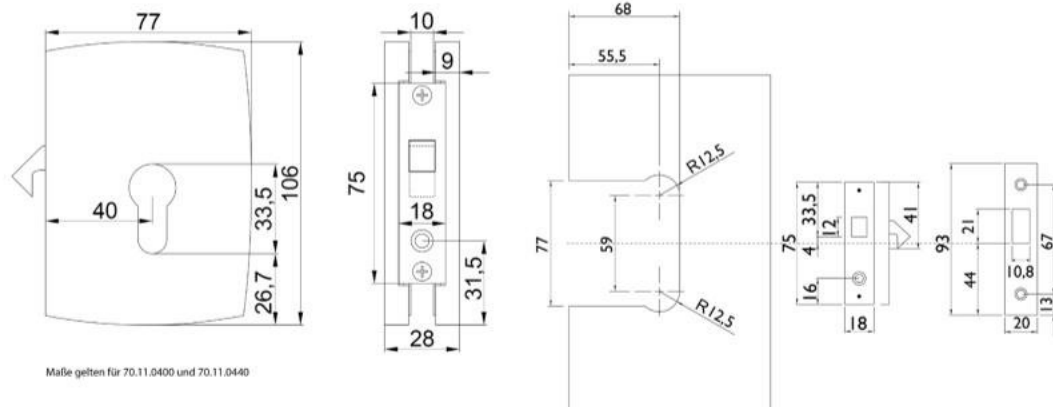
SCHIEBETÜRSCHLOSS

(Serie 70110400)

Schiebetürschloss, mit Hakenfalle, für Ganzglastüren, Glasstärke 10 mm, für Glasstärke 8 mm muss Artikelnummer 70110060 dazu bestellt werden. Passendes Schließblech Artikelnummer 70110050

Schiebetürschloss für Glastüren

Farbe	Artikelnummer
Edelstahlfärbig-sat	70.11.0400



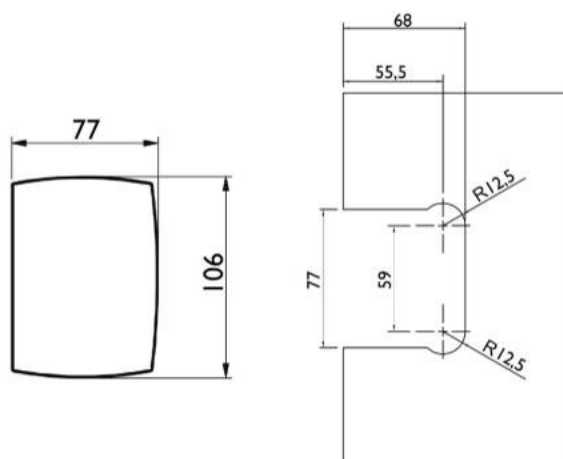
GEGENKASTEN

(Serie 70110440)

Gegenkasten für 2-flügelige Türen, Glasstärke 10 mm, für Glasstärke 8 mm, muss Artikelnummer 70110060 dazu bestellt werden

Gegenkasten für 2-flügelige Türen

Farbe	Artikelnummer
Edelstahlfärbig-sat	70.11.0440





HARTZELL-EINLAGE

(Serie 70110060)

Hartzell-Einlage für Schiebetür-Glastürschloss Artikelnummer 70110400 bzw. Glastürgegenkasten 70110440, für 8 mm Glas

Hartzell Einlage

Farbe Artikelnummer
70.11.0060



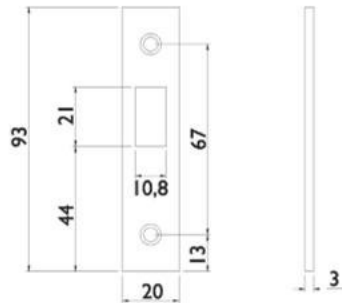
SCHLIESSBLECH

(Serie 70110050)

Schließblech zu Schiebetürschloss Artikelnummer 70110400

Schließblech zu Schiebetürschloss mit Hakenfalle

Farbe Artikelnummer
Edelstahl-sat. 70.11.0050



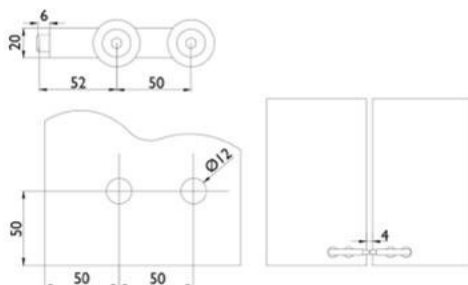
STOPPERPAAR

(Serie 70202480)

für 2-flügelige Ganzglastüren 8/10 mm

für Glasstärke 8/10 mm

Farbe Artikelnummer
Edelstahl-sat. 70.20.2480



**Glastürset
Valencia**
Seite 601



**Glastürset
Malaga**
Seite 602



**Glastürset
Palma**
Seite 603



**Glastürset
Palma**
Seite 604



**Glastürset
Sevilla**
Seite 605



**Glastür-
schloss
Valencia**
Seite 606



**Glastür-
schloss
Malaga**
Seite 608



**Glastür-
schloss Palma**
Seite 610



**Glastür-
schloss
Sevilla**
Seite 612



**Glastür-
schloss
Barcelona**
Seite 614



**Glastürbänder
3-teilig**
Seite 617



**Glastürbänder
2-teilig**
Seite 618



Pendeltürbänder
Seite 619



Zubehör
Seite 621





GLASTÜRSET VALENCIA UV

(Serie 70200470)

Unverschießbar, für Ganzglastüren, passend für Holzzargen mit Falztiefe 24 mm, Glasstärke 8 (*10) mm ESG Glas, ohne Austauschfalle, inkl. Glastürschloss mit geräuscharmer Flüsterfalle und Klemmnuss, 2 Stk. 3-teilige Bänder, Moskau Drückerpaar und 2 Stk. Bandmitteleile für Holzzargen

für Holzzarge

Farbe	Artikelnummer
Edelstahl-sat.	70.20.0470



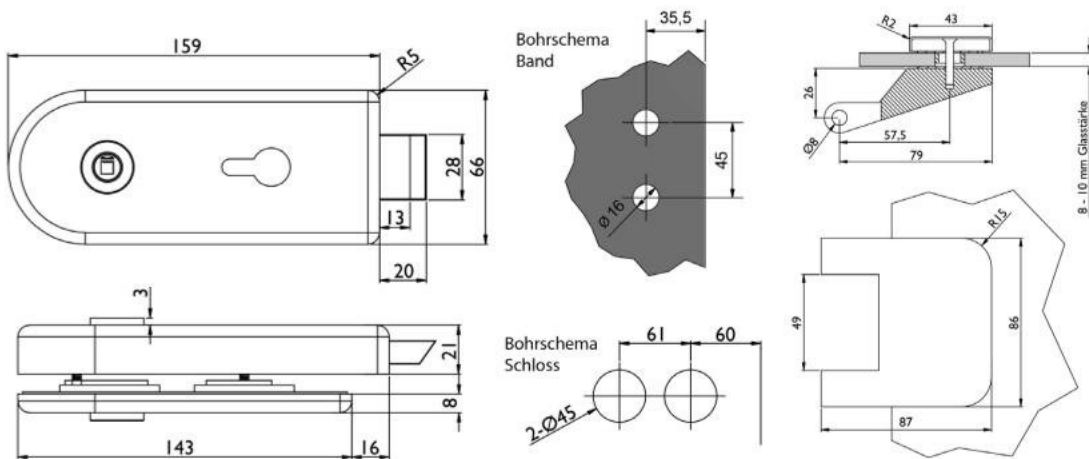
GLASTÜRSET VALENCIA PZ

(Serie 70200870)

Verschießbar, für Ganzglastüren, passend für Holzzargen mit Falztiefe 24 mm, Glasstärke 8 (*10) mm ESG Glas, ohne Austauschfalle, inkl. Glastürschloss mit geräuscharmer Flüsterfalle und Klemmnuss, 2 Stk. 3-teilige Bänder, Moskau Drückerpaar und 2 Stk. Bandmitteleile für Holzzarge

für Holzzarge

Farbe	Artikelnummer
Edelstahl-sat.	70.20.0870



(*10) mm – Die Glastürsets sind passend für Zargen mit 24 mm Falztiefe bei 8 mm Glasdicke. Beim Einsatz mit 10 mm ESG-Glas muss entweder eine Zarge mit 26 mm Falztiefe verwendet werden oder eine Austauschfalle
- siehe Zubehör - dazu bestellt werden



GLASTÜRSET MALAGA UV

(Serie 70200450)

Unverschießbar, für Ganzglastüren, passend für Holzzargen mit Falztiefe 24 mm, Glasstärke 8 (*10) mm ESG Glas, ohne Austauschfalle, inkl. Glastürschloss mit geräuscharmer Flüsterfalle und Klemmnuss, 2 Stk. 3-teilige Bänder, Moskauer Drückerpaar und 2 Stk. Bandmitteleile für Holzzargen

für Holzzarge

Farbe	Artikelnummer
Edelstahl-sat.	70.20.0450



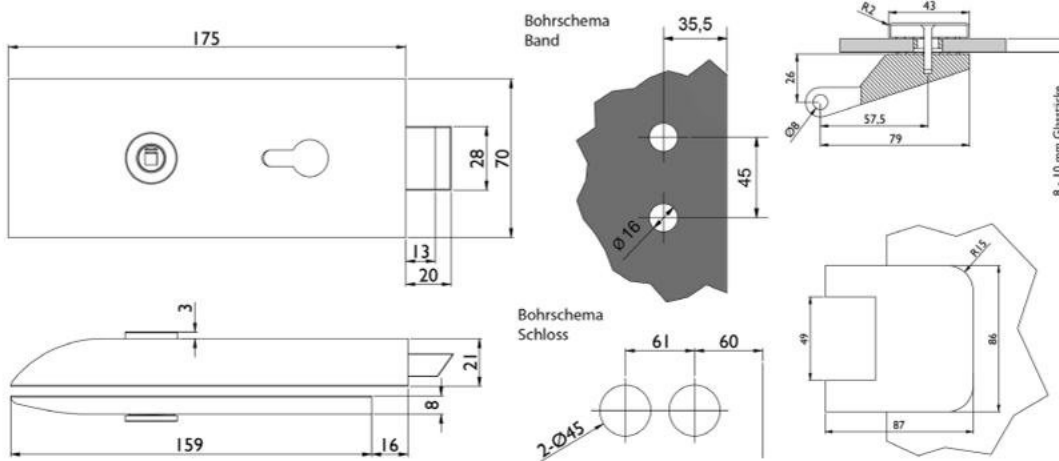
GLASTÜRSET MALAGA PZ

(Serie 70200410)

Verschließbar, für Ganzglastüren, passend für Holzzargen mit Falztiefe 24 mm, Glasstärke 8 (*10) mm ESG Glas, ohne Austauschfalle, inkl. Glastürschloss mit geräuscharmer Flüsterfalle und Klemmnuss, 2 Stk. 3-teilige Bänder, Moskauer Drückerpaar und 2 Stk. Bandmitteleile für Holzzarge

für Holzzarge

Farbe	Artikelnummer
Edelstahl-sat.	70.20.0410



(*10) mm – Die Glastürsets sind passend für Zargen mit 24 mm Falztiefe bei 8 mm Glasdicke. Beim Einsatz mit 10 mm ESG-Glas muss entweder eine Zarge mit 26 mm Falztiefe verwendet werden oder eine Austauschfalle - siehe Zubehör - dazu bestellt werden



GLASTÜRSET PALMA UV

(Serie 70201380)

Unverschießbar, für Ganzglastüren, passend für Holzargen mit Falztiefe 24 mm, Glasstärke 8 (*10) mm ESG Glas, ohne Austauschfalle, inkl. Glastürschloss mit geräuscharmer Flüsterfalle und Klemmnuss, 2 Stk. 3-teilige Bänder, Moskau Drückerpaar und 2 Stk. Bandmitteleile für Holzargen

für Holzargen

Farbe	Artikelnummer
Edelstahl-sat.	70.20.1380
Schwarzstahl-Optik	70.20.2700
Schwarz matt	70.20.2680
Schwarz matt Struktur	70.20.3380



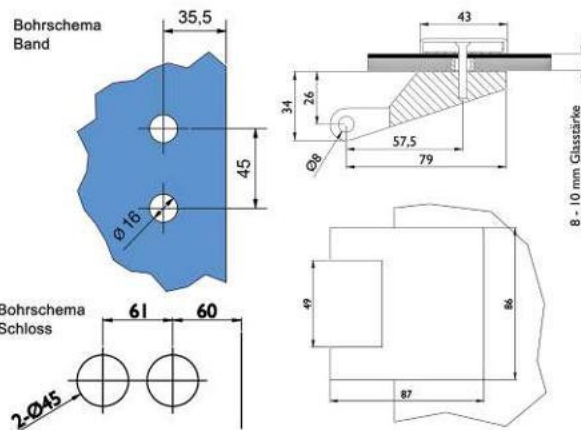
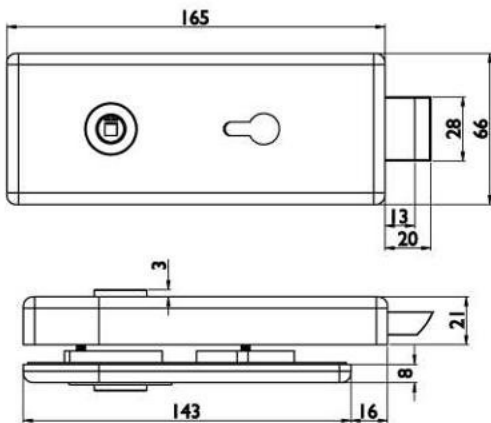
GLASTÜRSET PALMA PZ

(Serie 70201420)

Verschießbar, für Ganzglastüren, passend für Holzargen mit Falztiefe 24 mm, Glasstärke 8 (*10) mm ESG Glas, ohne Austauschfalle, inkl. Glastürschloss mit geräuscharmer Flüsterfalle und Klemmnuss, 2 Stk. 3-teilige Bänder, Moskau Drückerpaar und 2 Stk. Bandmitteleile für Holzargen

für Holzargen

Farbe	Artikelnummer
Edelstahl-sat.	70.20.1420
Schwarzstahl-Optik	70.20.2710
Schwarz matt	70.20.2690



(*10) mm – Die Glastürsets sind passend für Zargen mit 24 mm Falztiefe bei 8 mm Glasdicke. Beim Einsatz mit 10 mm ESG-Glas muss entweder eine Zarge mit 26 mm Falztiefe verwendet werden oder eine Austauschfalle - siehe Zubehör - dazu bestellt werden



GLASTÜRBESCHLAG PALMA UV

(Serie 70201460)

Unverschießbar, für Ganzglastüren, passend für Holzzargen mit Falztiefe 24 mm, Glasstärke 8 (*10) mm ESG Glas, ohne Austauschfalle, inkl. Glastürschloss mit geräuscharmer Flüsterfalle und Klemmnuss, 2 Stk. 3-teilige Bänder, Galina II Drückerpaar und 2 Stk. Bandmittelteile für Holzzargen

für Holzzarge

Farbe	Artikelnummer
Edelstahl-sat.	70.20.1460



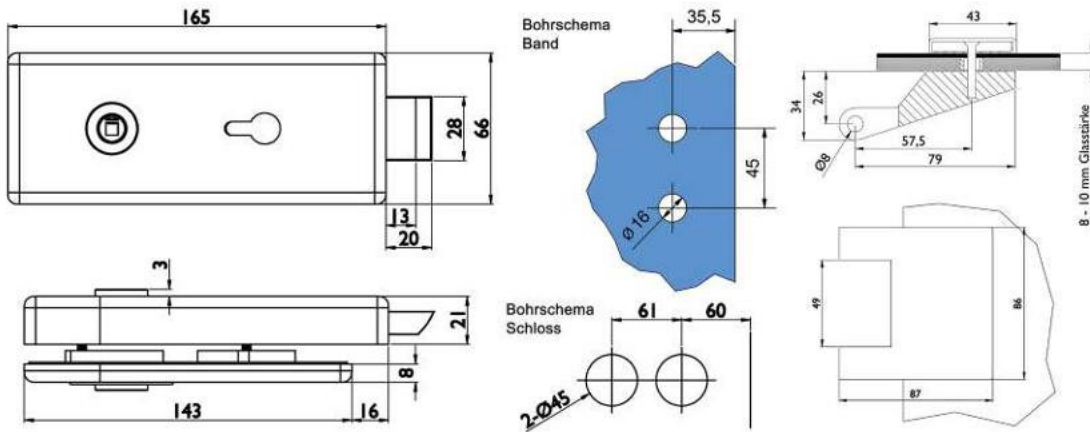
GLASTÜRBESCHLAG PALMA PZ

(Serie 70201470)

Verschießbar, für Ganzglastüren, passend für Holzzargen mit Falztiefe 24 mm, Glasstärke 8 (*10) mm ESG Glas, ohne Austauschfalle, inkl. Glastürschloss mit geräuscharmer Flüsterfalle und Klemmnuss, 2 Stk. 3-teilige Bänder, Moskau Drückerpaar und 2 Stk. Bandmittelteile für Holzzarge

für Holzzarge

Farbe	Artikelnummer
Edelstahl-sat.	70.20.1470



(*10) mm – Die Glastürsets sind passend für Zargen mit 24 mm Falztiefe bei 8 mm Glasdicke. Beim Einsatz mit 10 mm ESG-Glas muss entweder eine Zarge mit 26 mm Falztiefe verwendet werden oder eine Austauschfalle - siehe Zubehör - dazu bestellt werden



GLASTÜRSET SEVILLA UV

(Serie 70200380)

Unverschließbar, für Ganzglastüren, passend für Holzargen mit Falztiefe 24 mm, Glasstärke 8 (*10) mm ESG Glas, ohne Austauschfalle, inkl. Glastürschloss mit geräuscharmer Flüsterfalle und Klemmnuss, 2 Stk. 3-teilige Bänder, Moskau Drückerpaar und 2 Stk. Bandmitteleile Holzzarge

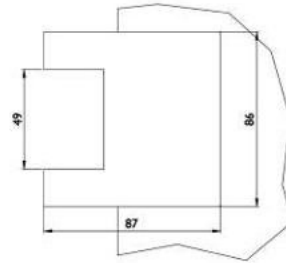
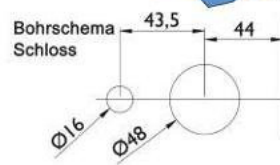
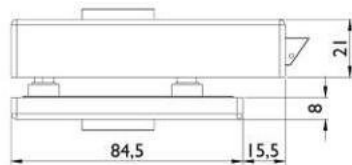
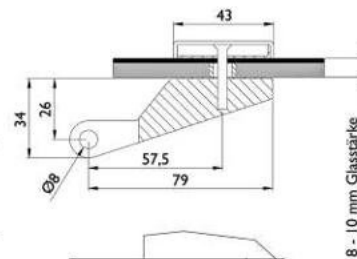
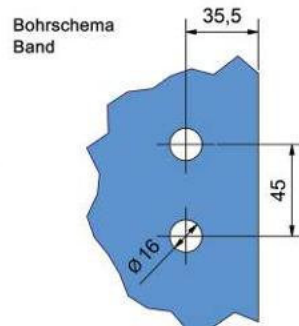
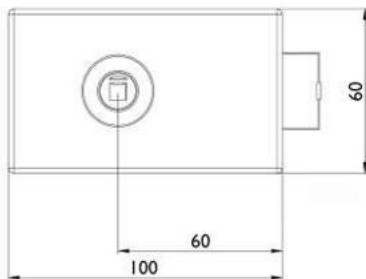
für Holzzarge

Farbe

Artikelnummer

Edelstahl-sat.

70.20.0380



(*10) mm – Die Glastürsets sind passend für Zargen mit 24 mm Falztiefe bei 8 mm Glasdicke. Beim Einsatz mit 10 mm ESG-Glas muss entweder eine Zarge mit 26 mm Falztiefe verwendet werden oder eine Austauschfalle
- siehe Zubehör - dazu bestellt werden



GLASTÜRSCHLOSS VALENCIA

(Serie 70200010)

Unverschießbar, für Ganzglastüren, passend für Zargen mit Falztiefe 24 mm, Glasstärke 8mm ESG Glas, bei Glasstärke 10mm ESG Austauschfalle einsetzen, mit geräuscharmer Flüsterfalle und Klemmnuss, ohne Drücker



Unverschießbar (UV)

Farbe	Artikelnummer
Edelstahl-sat.	70.20.0010
Aluminium F1	70.20.0100
Robusta Gold-pol.	70.20.3000



GLASTÜRSCHLOSS VALENCIA

(Serie 70201250)

Verschießbar, für Ganzglastüren, passend für Zargen mit Falztiefe 24 mm, Glasstärke 8mm ESG Glas, bei Glasstärke 10mm ESG Austauschfalle einsetzen, mit geräuscharmer Flüsterfalle und Klemmnuss, ohne Drücker, inklusive 1 BB-Schlüssel



Buntbart (BB)

Farbe	Artikelnummer
Edelstahl-sat.	70.20.1250
Aluminium F1	70.20.2490
Robusta Gold-pol.	70.20.3010



GLASTÜRSCHLOSS VALENCIA

(Serie 70200020)

Verschießbar, für Ganzglastüren, passend für Zargen mit Falztiefe 24 mm, Glasstärke 8mm ESG Glas, bei Glasstärke 10mm ESG Austauschfalle einsetzen, mit geräuscharmer Flüsterfalle und Klemmnuss, ohne Drücker



Profilzylinder (PZ)

Farbe	Artikelnummer
Edelstahl-sat.	70.20.0020
Aluminium F1	70.20.0110
Robusta Gold-pol.	70.20.3020



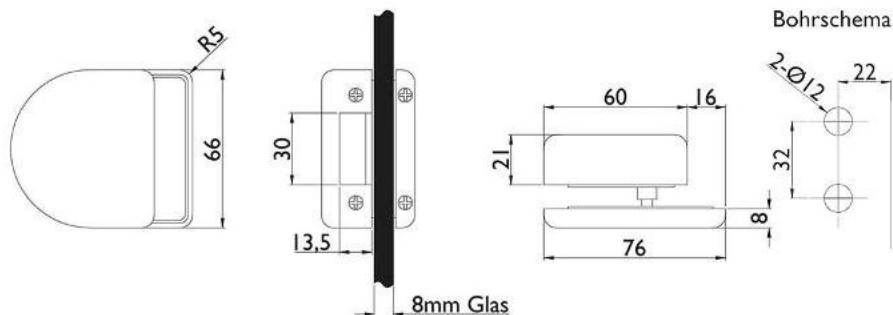
GEGENKASTEN VALENCIA

(Serie 70201190)

Gegenkasten für 2-flügelige Türen, Glasstärke 8/10mm ESG Glas

Gegenkasten kurz

Farbe	Artikelnummer
Edelstahl-sat.	70.20.1190





GLASTÜRSCHLOSS VALENCIA

(Serie 70202500)

Verschließbar, für Ganzglastüren, passend für Zargen mit Falztiefe 24 mm, Glasstärke 8mm ESG Glas, bei Glasstärke 10mm ESG Austauschfalle einsetzen, mit geräuscharmer Flüsterfalle und Klemmnuss, ohne Drücker, mit Anzeige rot/weiß

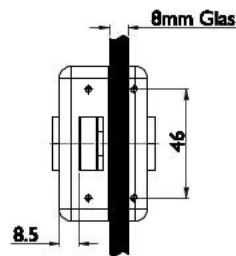
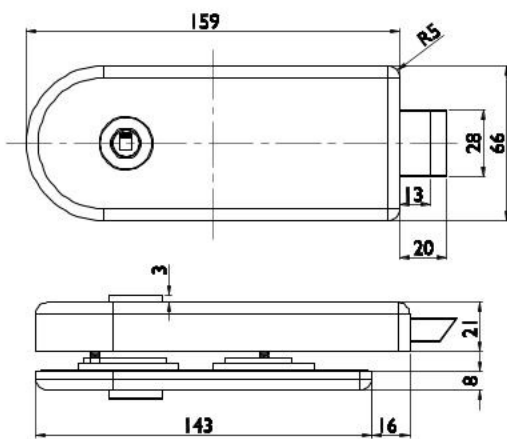
Badezelle (WC)

Farbe

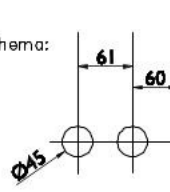
Artikelnummer

Edelstahl-sat.

70.20.2500



Bohrschema:



GEGENKASTEN VALENCIA

(Serie 70201200)

Gegenkasten für 2-flügelige Türen, Glasstärke 8/10mm ESG Glas



Gegenkasten (GK)

Farbe

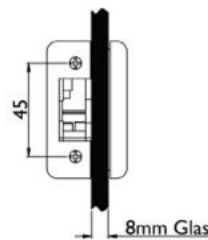
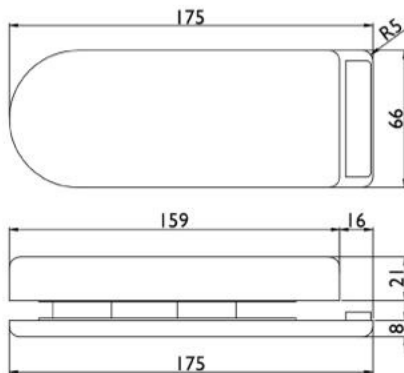
Artikelnummer

Edelstahl-sat.

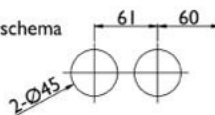
70.20.1200

Aluminium F1

70.20.1210



Bohrschema





GLASTÜRSCHLOSS MALAGA

(Serie 70200040)

Unverschießbar, für Ganzglastüren, passend für Zargen mit Falztiefe 24 mm, Glasstärke 8mm ESG Glas, bei Glasstärke 10mm ESG Austauschfalle einsetzen, mit geräuscharmer Flüsterfalle und Klemmnuss, ohne Drücker

Unverschießbar (UV)

Farbe	Artikelnummer
Edelstahl-sat.	70.20.0040



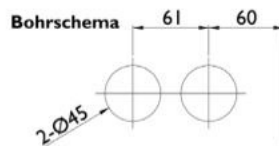
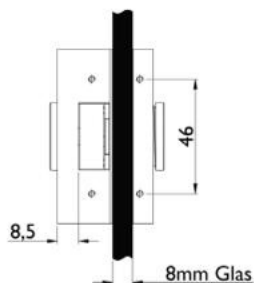
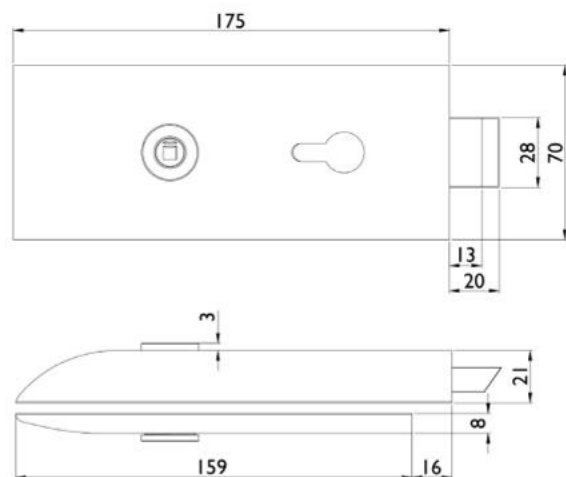
GLASTÜRSCHLOSS MALAGA

(Serie 70200050)

Verschießbar, für Ganzglastüren, passend für Zargen mit Falztiefe 24 mm, Glasstärke 8mm ESG Glas, bei Glasstärke 10mm ESG Austauschfalle einsetzen, mit geräuscharmer Flüsterfalle und Klemmnuss, ohne Drücker

Profilzylinder (PZ)

Farbe	Artikelnummer
Edelstahl-sat.	70.20.0050





GEGENKASTEN MALAGA

(Serie 70201220)

Gegenkasten für 2-flügelige Türen, Glasstärke 8/10 mm ESG
Glas

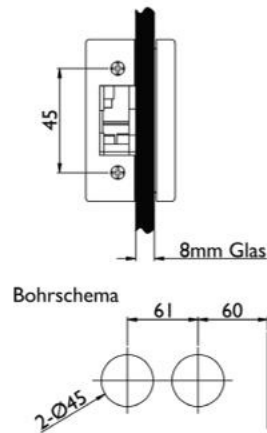
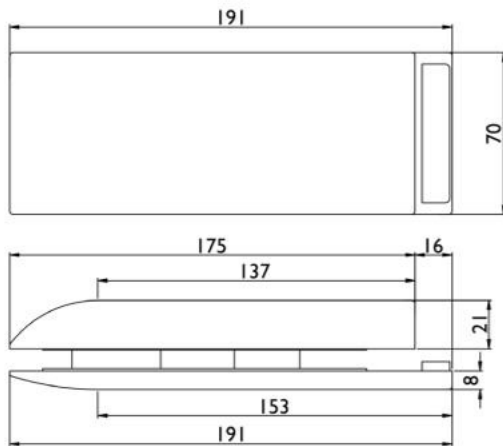
Gegenkasten (GK)

Farbe

Artikelnummer

Edelstahl-sat.

70.20.1220



GEGENKASTEN MALAGA

(Serie 70200070)

Gegenkasten für 2-flügelige Türen, Glasstärke 8/10 mm ESG
Glas

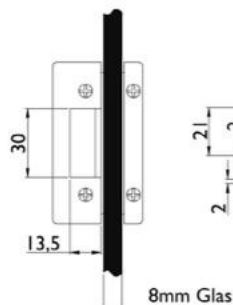
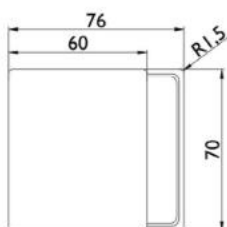
Gegenkasten kurz

Farbe

Artikelnummer

Edelstahl-sat.

70.20.0070



8mm Glas



GLASTÜRSCHLOSS PALMA

(Serie 70200950)

Unverschießbar, für Ganzglastüren, passend für Zargen mit Falztiefe 24 mm, Glasstärke 8mm ESG Glas, bei Glasstärke 10mm ESG Austauschfalle einsetzen, mit geräuscharmer Flüsterfalle und Klemmnuss, ohne Drücker

Unverschießbar (UV)

Farbe	Artikelnummer
Edelstahl-sat.	70.20.0950
Schwarzstahl-Optik	70.20.2640
Schwarz matt	70.20.2600
Schwarz matt Struktur	70.20.3350



GLASTÜRSCHLOSS PALMA

(Serie 70201770)

Verschließbar, für Ganzglastüren, passend für Zargen mit Falztiefe 24 mm, Glasstärke 8mm ESG Glas, bei Glasstärke 10mm ESG Austauschfalle einsetzen, mit geräuscharmer Flüsterfalle und Klemmnuss, ohne Drücker, inklusive 1 BB-Schlüssel

Buntbart (BB)

Farbe	Artikelnummer
Edelstahl-sat.	70.20.1770
Schwarz matt	70.20.2630



GLASTÜRSCHLOSS PALMA

(Serie 70200960)

Verschließbar, für Ganzglastüren, passend für Zargen mit Falztiefe 24 mm, Glasstärke 8 mm ESG Glas, bei Glasstärke 10 mm ESG Austauschfalle einsetzen, mit geräuscharmer Flüsterfalle und Klemmnuss, ohne Drücker

Profilzylinder (PZ)

Farbe	Artikelnummer
Edelstahl-sat.	70.20.0960
Schwarzstahl-Optik	70.20.2650
Schwarz matt	70.20.2610
Schwarz matt Struktur	70.20.3360



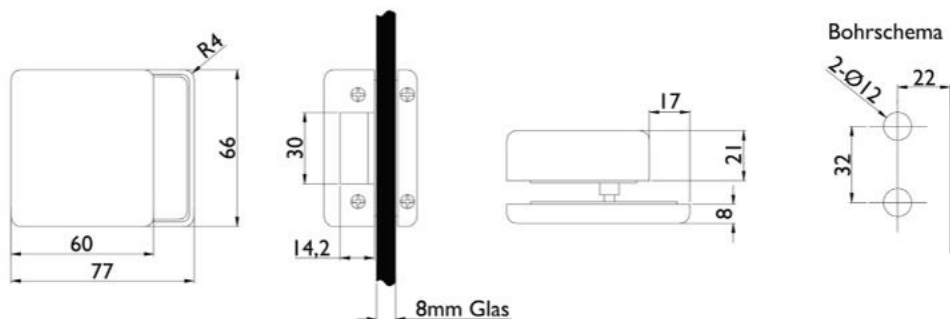
GEGENKASTEN PALMA

(Serie 70201240)

Gegenkasten für 2-flügelige Türen, Glasstärke 8/10 mm ESG Glas

Gegenkasten kurz

Farbe	Artikelnummer
Edelstahl-sat.	70.20.1240





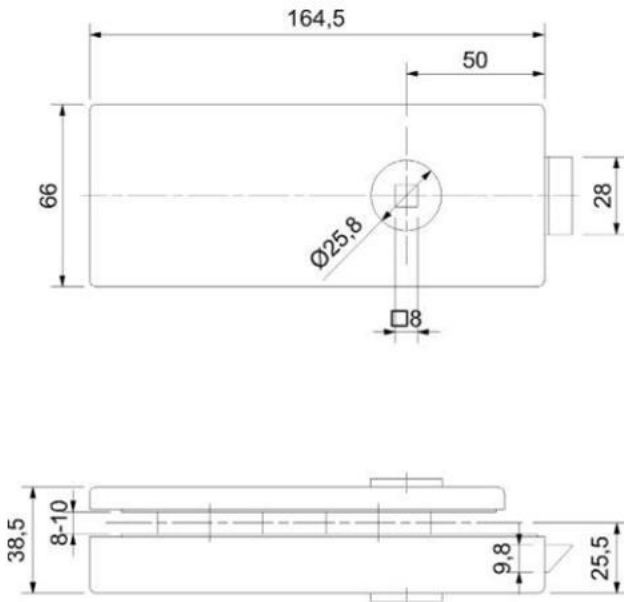
GLASTÜRSCHLOSS PALMA

(Serie 70202540)

Verschließbar, für Ganzglastüren, passend für Zargen mit Falztiefe 24 mm, Glasstärke 8 mm ESG Glas, bei Glasstärke 10 mm ESG Austauschfalle einsetzen, mit geräuscharmer Flüsterfalle und Klemmnuss, ohne Drücker, mit Anzeige rot/weiß

Badzelle (WC)

Farbe	Artikelnummer
Edelstahl-sat.	70.20.2540
Schwarz matt	70.20.2940



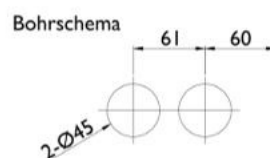
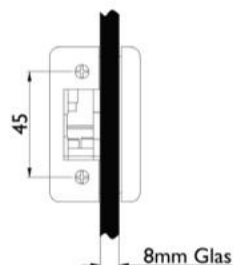
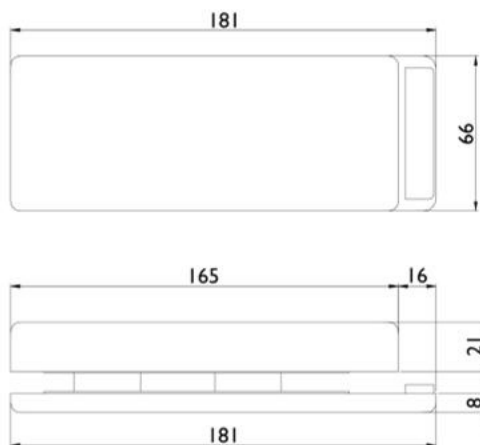
GEGENKASTEN PALMA

(Serie 70201230)

Gegenkasten für 2-flügelige Türen, Glasstärke 8/10 mm ESG Glas

Gegenkasten (GK)

Farbe	Artikelnummer
Edelstahl-sat.	70.20.1230
Schwarz matt	70.20.2950





GLASTÜRSCHLOSS SEVILLA

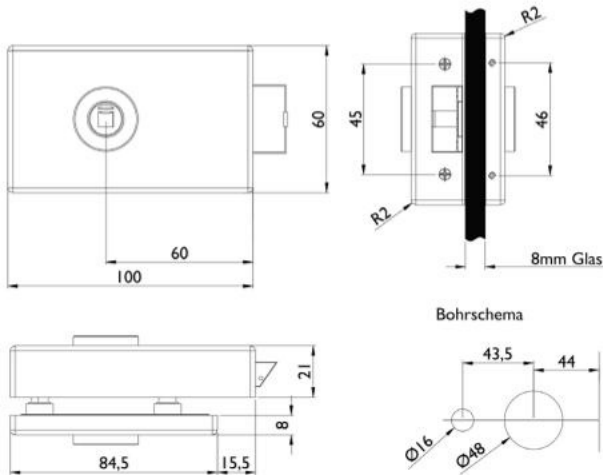
(Serie 70200390)

Unverschießbar, für Ganzglastüren, passend für Zargen mit Falztiefe 24 mm, Glasstärke 8mm ESG Glas, bei Glasstärke 10mm ESG Austauschfalle einsetzen, mit geräuscharmer Flüsterfalle und Klemmnuss, ohne Drücker

Unverschießbar (UV)

Farbe
Edelstahl-sat.

Artikelnummer
70.20.0390



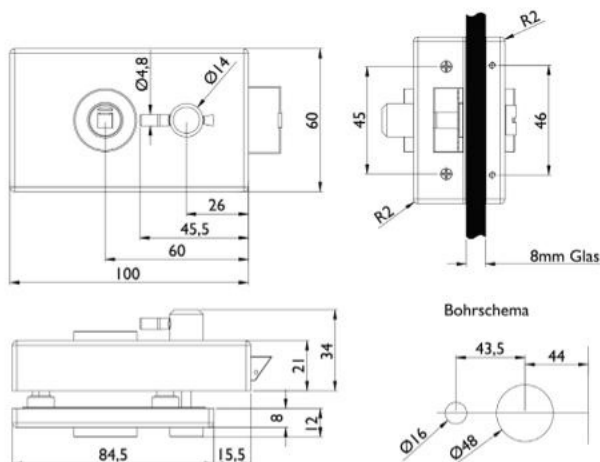
GLASTÜRSCHLOSS SEVILLA

(Serie 70200560)

Verschließbar, für Ganzglastüren, passend für Zargen mit Falztiefe 24 mm, Glasstärke 8 mm ESG Glas, bei Glasstärke 10 mm ESG Austauschfalle einsetzen, mit geräuscharmer Flüsterfalle und Klemmnuss, ohne Drücker, mit Anzeige rot/weiß

Badzelle (WC)

Farbe	Riegel	DIN	Artikelnummer
Edelstahl-sat.	Schlossseite	Rechts	70.20.0560
Edelstahl-sat.	Gegenseite	Rechts	70.20.0570
Edelstahl-sat.	Schlossseite	Links	70.20.0580
Edelstahl-sat.	Gegenseite	Links	70.20.0590





GEGENKASTEN SEVILLA

(Serie 70200490)

Gegenkasten für 2-flügelige Türen,
Glasstärke 8/10 mm ESG Glas

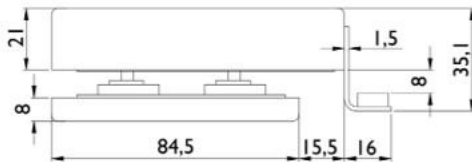
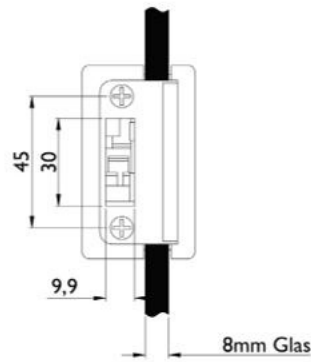
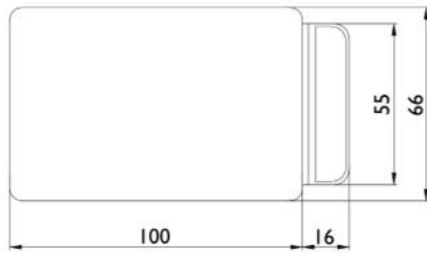
Gegenkasten (GK)

Farbe

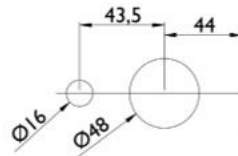
Artikelnummer

Edelstahl-sat.

70.20.0490



Bohrschema





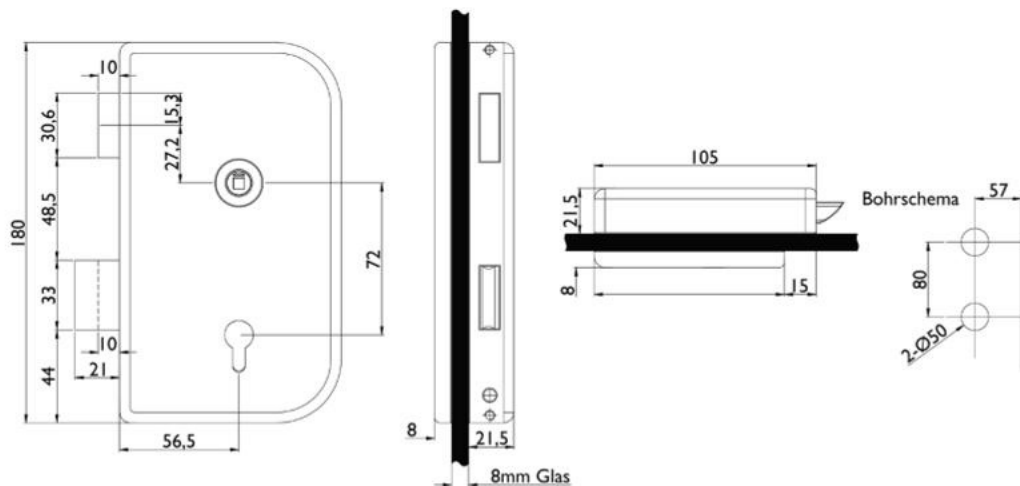
GLASTÜRSCHLOSS BARCELONA

(Serie 70200200)

Verschließbar, für Ganzglastüren, passend für Zargen mit Falztiefe 24 mm, Glasstärke 8 mm ESG Glas, mit geräuscharmer Flüsterfalle und Klemmnuss, ohne Drücker

abgerundet

Farbe	Ausführung	Artikelnummer
Edelstahl-sat.	PZ DIN rechts	70.20.0200
Edelstahl-sat.	PZ DIN links	70.20.0210



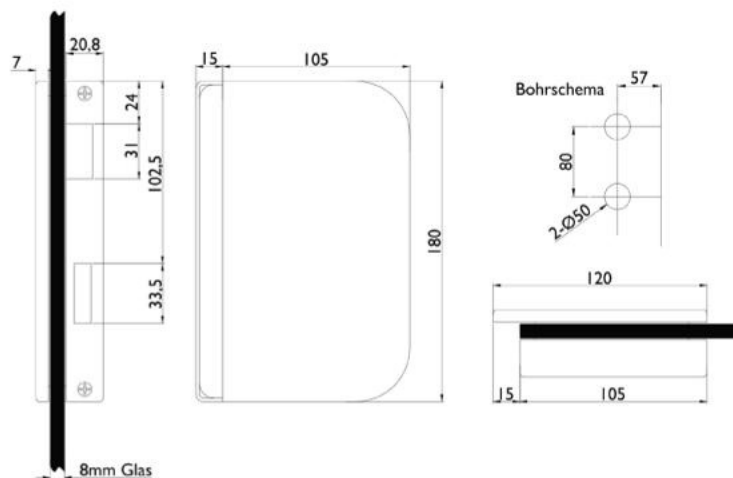
GEGENKASTEN_BARCELONA

(Serie 70200220)

Gegenkasten für 2-flügelige Türen, Glasstärke 8 mm ESG Glas

abgerundet

Farbe	Ausführung	Artikelnummer
Edelstahl-sat.	DIN rechts	70.20.0220
Edelstahl-sat.	DIN links	70.20.0230





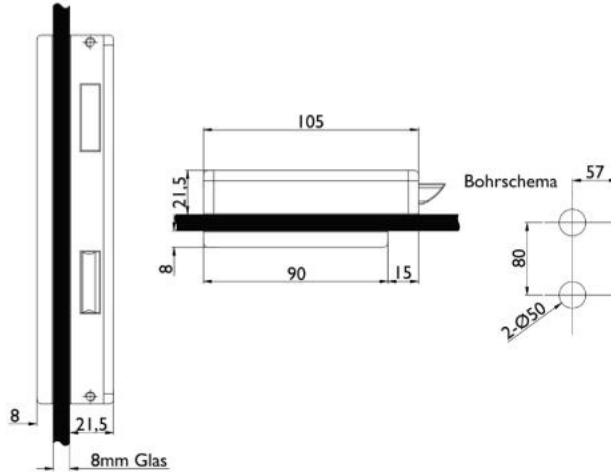
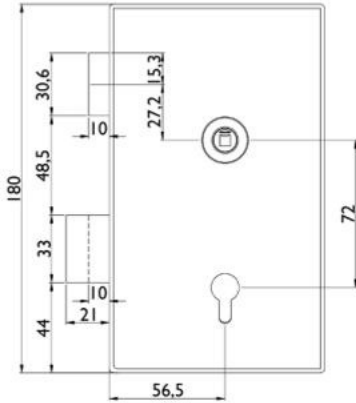
GLASTÜRSCHLOSS BARCELONA

(Serie 70200240)

Verschließbar, für Ganzglastüren, passend für Zargen mit Falztiefe 24 mm, Glasstärke 8 mm ESG Glas, mit geräuscharmer Flüsterfalle und Klemmnuss, ohne Drücker

eckig

Farbe	Ausführung	Artikelnummer
Edelstahl-sat.	PZ DIN rechts	70.20.0240
Edelstahl-sat.	PZ DIN links	70.20.0250



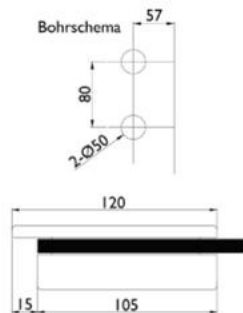
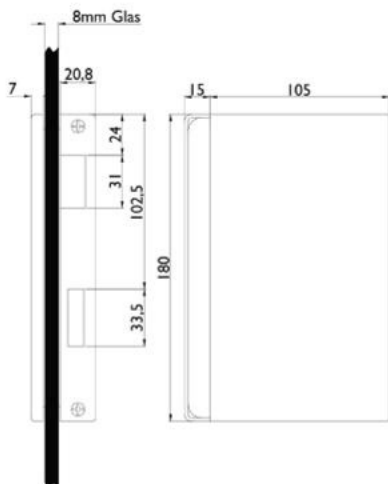
GEGENKASTEN BARCELONA

(Serie 70200260)

Gegenkasten für 2-flügelige Türen, Glasstärke 8 mm ESG Glas

eckig

Farbe	Ausführung	Artikelnummer
Edelstahl-sat.	DIN rechts	70.20.0260
Edelstahl-sat.	DIN links	70.20.0270





RONNY II DRÜCKERPAAR

(Serie 32840800)

Ganzglastür-Drückerpaar inklusive Stift 8 x 90 mm



Ganzglastür-Drückerpaar

Farbe	Artikelnummer
Edelstahl-sat.	32.84.0800
Edelstahl-sat. Abaco	32.84.1980
Alu F1 Perl-sat.	40.20.0400
Schwarzstahl-Optik	32.84.0480
Schwarz matt	32.97.5090
Schwarz matt Struktur	32.84.8060

antibakteriell
antimikrobiell



GALINA II SQUARE DRÜCKERPAAR

(Serie 32847300)

Ganzglastür-Drückerpaar inklusive Stift 8 x 90 mm

Ganzglastür-Drückerpaar

Farbe	Artikelnummer
Edelstahl-sat.	32.84.7300
Schwarzstahl-Optik	32.84.7700
Schwarz matt Struktur	32.84.8080
Schwarz matt	32.84.6510



ARENA DRÜCKERPAAR

(Serie 32972150)

Ganzglastür-Drückerpaar inklusive Stift 8 x 90 mm



Ganzglastür-Drückerpaar

Farbe	Artikelnummer
Robusta Gold-pol.	32.97.2550
Edelstahl-sat.	32.85.8470
Messing-pol.	32.97.2150





GLASTÜRBAND

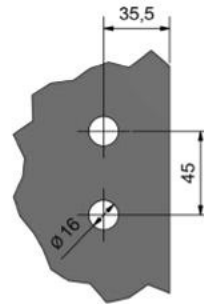
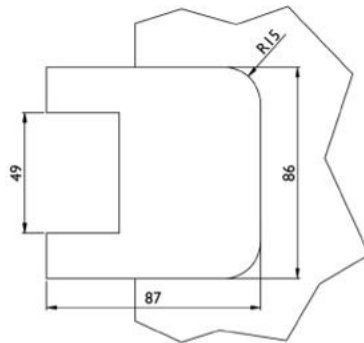
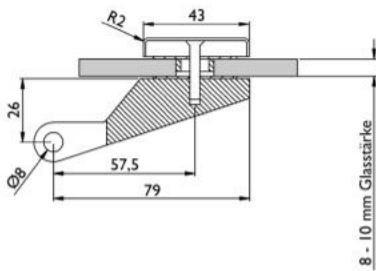
(Serie 70200610)



Glastürband mit Hülse ohne Bandmittelteil, 3-teilig, Flügelgewicht pro Paar 55 kg, empfohlene maximale Türbreite 1000 mm, Glasstärke 8/10 mm ESG Glas, Standard Falztiefe 24 mm, passend auf Rahmenteil 48,5 mm

ohne Bandmittelteil

Farbe	Artikelnummer
Edelstahl-sat.	70.20.0610
Aluminium F1	70.20.0600
Aluminium F9	70.20.0620
Robusta Gold-pol.	70.20.3030



GLASTÜRBAND

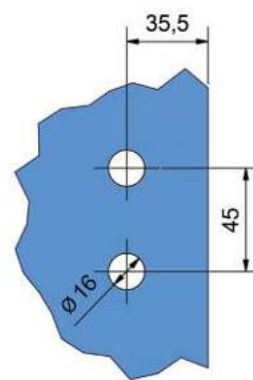
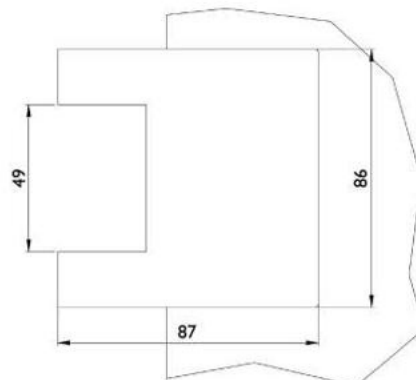
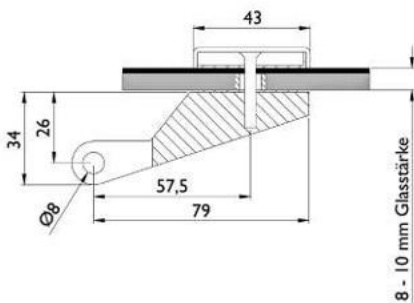
(Serie 70201320)



Glastürband mit Hülse ohne Bandmittelteil, 3-teilig, Flügelgewicht pro Paar 55 kg, empfohlene maximale Türbreite 1000 mm, Glasstärke 8/10 mm ESG Glas, Standard Falztiefe 24 mm, passend auf Rahmenteil 48,5 mm

ohne Bandmittelteil

Farbe	Artikelnummer
Edelstahl-sat.	70.20.1320
Aluminium F9	70.20.1330
Schwarzstahl-Optik	70.20.2660
Schwarz matt	70.20.2620
Schwarz matt Struktur	70.20.3370





GLASTÜRBAND

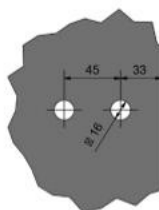
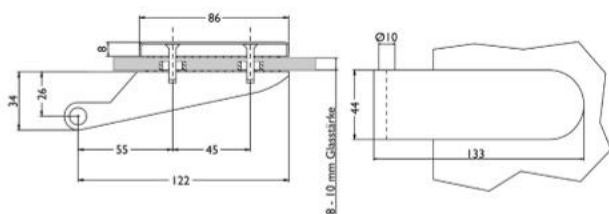
(Serie 70110010)



Glastürband mit Hülse ohne Bandmittelteil, 2-teilig, Flügelgewicht pro Paar 45 kg, maximale Türbreite 865 mm, Glasstärke 8/10 mm ESG Glas, Standard Falztiefe 24 mm

ohne Bandunterteil

Farbe	Artikelnummer
Edelstahl-sat.	70.11.0010
Aluminium F1	70.20.0500
Aluminium F9	70.20.0510



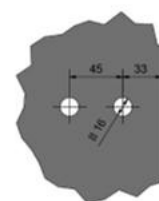
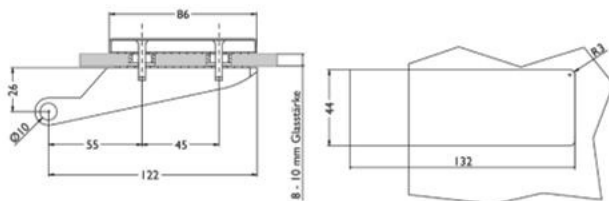
GLASTÜRBAND

(Serie 70200690)

Glastürband mit Hülse ohne Bandmittelteil, 2-teilig, Flügelgewicht pro Paar 45 kg, maximale Türbreite 865 mm, Glasstärke 8/10 mm ESG Glas, Standard Falztiefe 24 mm

ohne Bandunterteil

Farbe	Artikelnummer
Edelstahl-sat.	70.20.0690



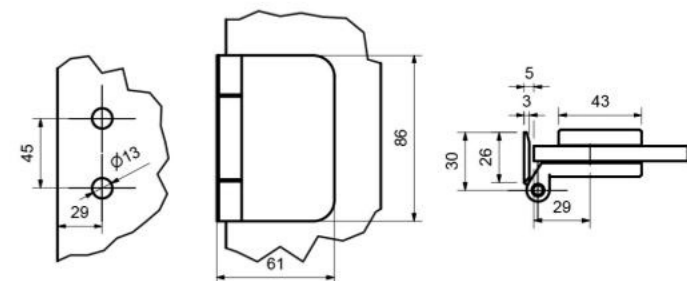
FALZBAND

(Serie 70201360)

Mit Rahmenteil für zargenunabhängige Türen, Flügelgewicht max. 40 kg, Glasstärke 8-10 mm, Flügelbreite max. 1000 mm, inkl. Befestigungsmaterial

Aluminium

Farbe	Artikelnummer
Silber eloxiert matt	70.20.1360





PENDELTÜRBAND

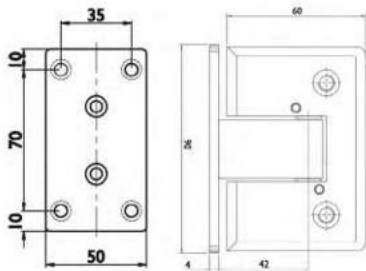
(Serie 70200840)

Pendeltürband mit pneumatischer Schließfunktion, Flügelgewicht pro Paar 60 kg, Glasstärke 8-12 mm ESG Glas, Feststellung bei 90°, Selbstschließfunktion ab ca. 70° bei Flügelgewicht 45 kg, max. Türbreite 915 mm, Endanschlag um 10° verstellbar

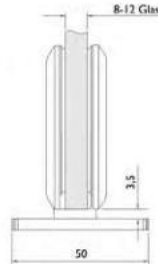
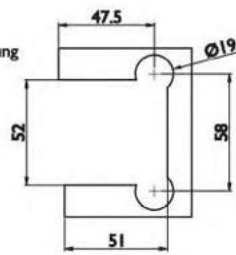
für Ganzglastüren

Farbe
Edelstahlfärbig-sat
Aluminium Schwarz matt eloxiert

Artikelnummer
70.20.0840
70.20.4120



Glasbearbeitung



Um eine unsachgemäße Benutzung und dadurch folgende Beschädigung an Türblatt, Zarge, Beschlag, usw. zu vermeiden, muss auf beiden Seiten ein Türstopper montiert werden.



PENDELTÜRBAND GLAS/GLAS

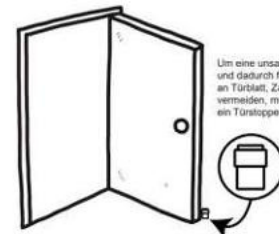
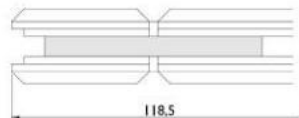
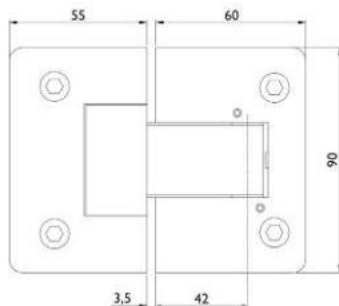
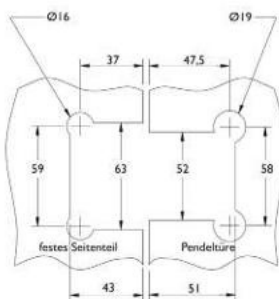
(Serie 70201760)

Pendeltürband mit pneumatischer Schließfunktion, Flügelgewicht pro Paar 60 kg, Glasstärke 8-12 mm ESG Glas, Feststellung bei 90°, Selbstschließfunktion ab ca. 70° bei Flügelgewicht 45 kg, max. Türbreite 915 mm, Endanschlag um 10° verstellbar

für Ganzglastüren

Farbe
Edelstahlfärbig-sat

Artikelnummer
70.20.1760



Um eine unsachgemäße Benutzung und dadurch folgende Beschädigung an Türblatt, Zarge, Beschlag, usw. zu vermeiden, muss auf beiden Seiten ein Türstopper montiert werden.

PENDELTÜRBÄNDER

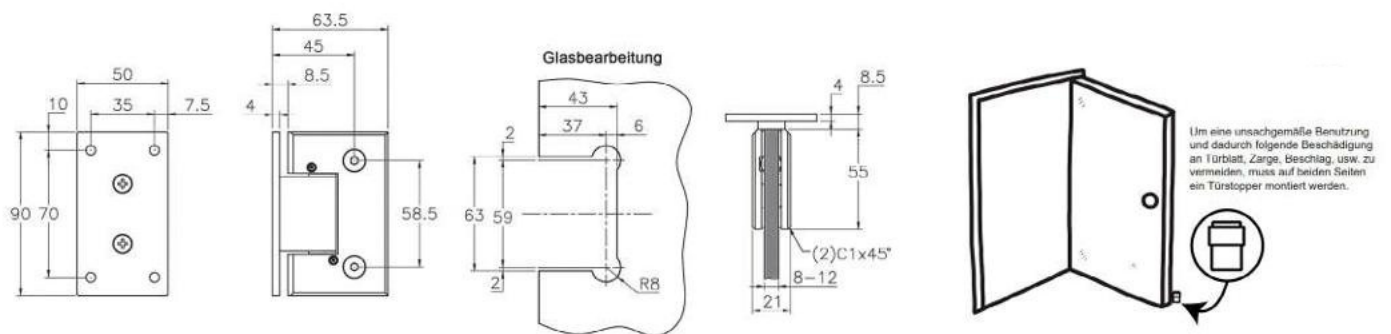
(Serie 70200800)

Pendeltürband mit Feder-Schließfunktion, Flügelgewicht pro Paar 60 kg, Glasstärke 8-12 mm ESG Glas, Feststellung bei 90°, Selbstschließfunktion ab ca. 70° bei Flügelgewicht 45 kg, max. Türbreite 915 mm, Endanschlag um 10° verstellbar

für Ganzglastüren

Farbe
Edelstahlfärbig-sat

Artikelnummer
70.20.0800



GLASTÜR - BANDPAAR

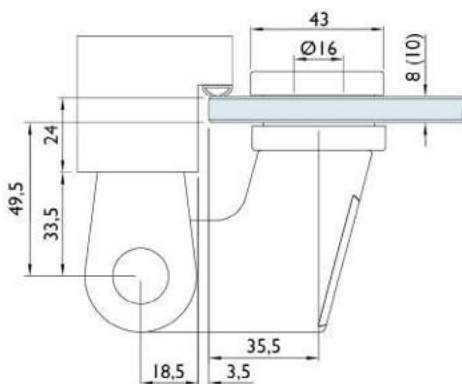
(Serie 70204090)

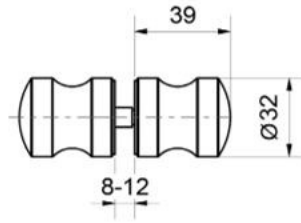
selbstschließend ab ca. 65° - 75°, Schließgeschwindigkeit verstellbar, Glasstärke 8/12 mm, inkl. Rahmenteil Holzzarge, Flügelgewicht bis 80 kg pro Paar, max. Türbreite 1000 mm, Nicht für 2-flügelige Türen zu verwenden!

für Ganzglastüren

Farbe
Edelstahlfärbig-sat

Artikelnummer
70.20.4090





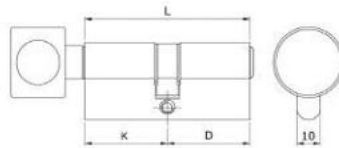
GLASTÜRKNOPF

(Serie 52071550)

inklusive Kunststoff-Scheiben, Glasbohrung Ø 12 mm

Farbe
Glanzverchromt

Artikelnummer
52.07.1550



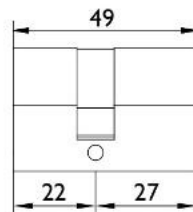
BAD SPEZIALZYLINDER

(Serie 70200080)

Knaufzylinder passend für PZ Glastürschlösser, vernickelt

für Glastürschlösser PZ

Ausführung	Länge	Artikelnummer
Knauf auf Schlossgegenseite	K26/18	70.20.0080
Knauf auf Schlossseite	K18/26	70.20.0090



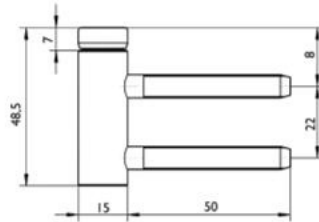
PROFILZYLINDER

(Serie 70200990)

Profilzylinder passend für PZ Glastürschlösser, vernickelt, inklusive 3 Schlüssel, verschiedenschließend

für Glastürschlösser PZ

Ausführung	Artikelnummer
PZ 22/27	70.20.0990



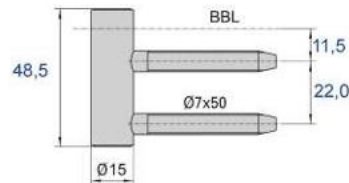
BANDMITTELTEIL

(Serie 60010210)

Für 3-teilige Bänder, Kugellager, Holzzargen Aufnahme, Flügelgewicht pro Paar 60 kg,

für Holzzarge

Farbe	Ausführung	Artikelnummer
Edelstahlfärbig-pol.	gerade	60.01.0210



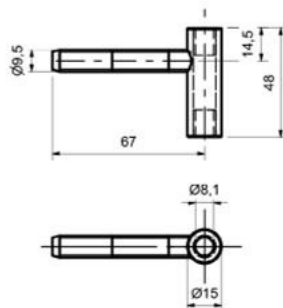
BANDMITTELTEIL

(Serie 60010050)

Für 3-teilige Bänder, Holzzargen Aufnahme, Flügelgewicht pro Paar 55 kg

für Holzzarge

Farbe	Ausführung	Artikelnummer
Edelstahlfärbig-pol.	gerade	60.01.0050



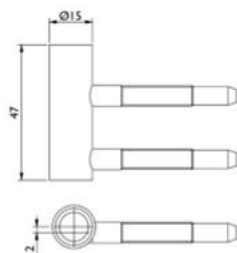
BANDMITTELTEIL

(Serie 60010230)

Für 3-teilige Bänder, Holzzargen Aufnahme, Flügelgewicht pro paar 55 kg

für Holzzarge

Farbe	Ausführung	Artikelnummer
verzinkt	gerade	60.01.0230



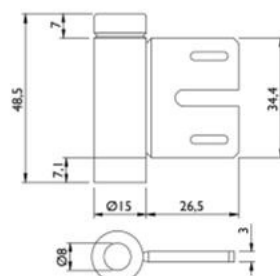
BANDMITTELTEIL

(Serie 60010190)

Für 3-teilige Bänder, Holzzargen Aufnahme, Flügelgewicht pro Paar 55 kg

für Holzzarge

Farbe	Ausführung	Artikelnummer
Edelstahlfärbig-pol.	DIN rechts	60.01.0190
Edelstahlfärbig-pol.	DIN links	60.01.0200



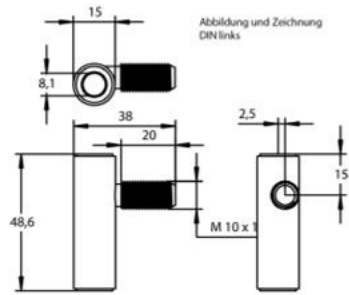
BANDMITTELTEIL

(Serie 60010220)

Für 3-teilige Bänder, Kugellager, Stahlzargen Aufnahme, Flügelgewicht pro Paar 60 kg

für Stahlzarge

Farbe	Ausführung	Artikelnummer
verzinkt	gerade	60.01.0220



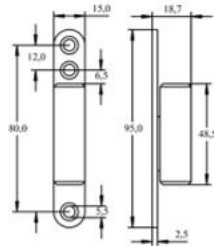
BANDMITTELTEIL

(Serie 60010100)

Für 3-teilige Bänder, versetzt, Stahlzargen Aufnahme, Flügelgewicht pro Paar 55 kg

für Stahlzarge

Farbe	Ausführung	Artikelnummer
Edelstahlfärbig-pol.	DIN rechts	60.01.0100
Edelstahlfärbig-pol.	DIN links	60.01.0110

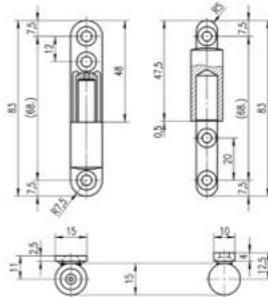


BANDMITTELTEIL

(Serie 60010070)

Für 3-teilige Bänder, zum Anschrauben, Flügelgewicht pro Paar 45 kg

Farbe	Ausführung	Artikelnummer
Edelstahlfärbig-pol.	gerade	60.01.0070

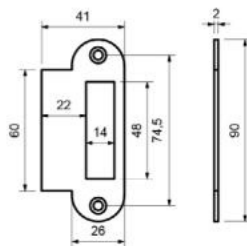


BANDUNTERTEIL

(Serie 60010080)

Für 2-teilige Bänder, zum Anschrauben, Flügelgewicht pro Paar 45 kg

Farbe	Ausführung	Artikelnummer
verzinkt	gerade	60.01.0080



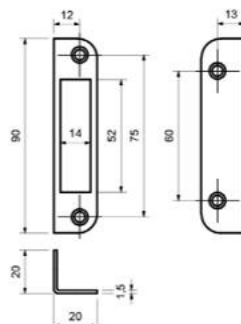
LAPPENSCHLISSBLECH

(Serie 70110040)

abgerundet mit breitem Lappen für stumpf eingeschlagene Türen

Edelstahl-sat.

Ausführung	Artikelnummer
DIN re./li.	70.11.0040



WINKELSCHLISSBLECH

(Serie 70110030)

Edelstahl-sat.

Ausführung	Artikelnummer
DIN re./li.	70.11.0030



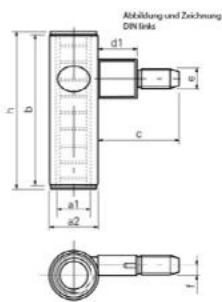
BANDTASCHE

(Serie 60010120)

Bandtasche Zinkdruckguss, Höhe 8 mm

Farbe
Edelstahlfärbig-pol.

Artikelnummer
60.01.0120



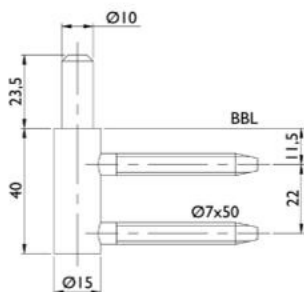
BANDMITTELTEIL

(Serie 60010170)

Für 3-teilige Bänder, passend zu Incanto Bandtasche, Flügelgewicht pro Paar 60 kg

für Bandtasche

Farbe	Ausführung	Artikelnummer
Edelstahlfärbig-pol.	DIN rechts	60.01.0170
Edelstahlfärbig-pol.	DIN links	60.01.0180



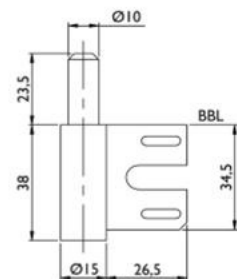
BANDUNTERTEIL

(Serie 60010010)

Für 2-teilige Bänder, Holzargen Aufnahme, Flügelgewicht pro Paar 45 kg

für Holzarge

Farbe	Artikelnummer
Edelstahlfärbig-pol.	60.01.0010



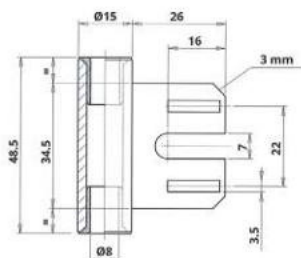
BANDUNTERTEIL

(Serie 60010020)

Für 2-teilige Bänder, Stahlargen Aufnahme, Flügelgewicht pro Paar 40 kg

für Stahlarge

Farbe	Ausführung	Artikelnummer
Edelstahlfärbig-pol.	gerade	60.01.0020



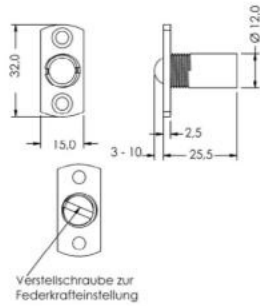
BANDMITTELTEIL

(Serie 60010060)

Für 3-teilige Bänder, Stahlargen Aufnahme, Flügelgewicht pro Paar 55 kg

für Stahlarge

Farbe	Ausführung	Artikelnummer
Edelstahlfärbig-pol.	gerade	60.01.0060



Verstellschraube zur Federkrafteinstellung

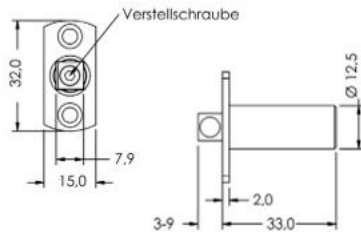
FESTSTELLSCHNAPPER

(Serie 70200860)

Schnapper mit Kunststoff-Federkugel 3-10 mm verstellbar.
Kleine Bauweise speziell für den Einbau im Falz

Edelstahlfärbig-sat.

Ausführung	Artikelnummer
verstellbar	70.20.0860



Verstellschraube

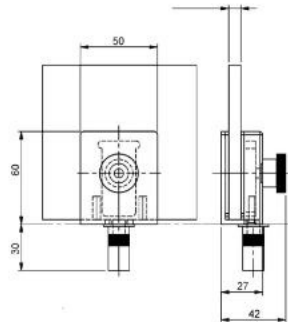
FESTSTELLSCHNAPPER

(Serie 70090080)

Feststeller mit Kunststoff-Falle 3-9 mm verstellbar.
Kleine Bauweise speziell für den Einbau im Falz

Edelstahlfärbig-sat.

Ausführung	Artikelnummer
verstellbar	70.09.0080



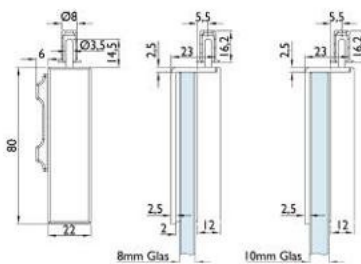
FESTSTELLER

(Serie 70200850)

für Standflügel 2-flügelige Glastür 8-10 mm ESG Glas, inklusive
Aufnahmebuchse mit Staubverschluss, keine Glasbohrung notwendig

für Standflügel

Farbe	Artikelnummer
Edelstahl-sat.	70.20.0850



GLASTÜR FESTSTELLER

(Serie 70204060)

Edelstahl-sat., für 2-flügelige Glastür, 8-10 mm ESG Glas inklusive
Aufnahmebuchse, keine Glasbohrung nötig

Farbe	Artikelnummer
Edelstahl-sat.	70.20.4060



AUSTAUSCHFALLE

(Serie 70200130)

Austauschfalle für Glasstärke 10 mm und Ö-Norm Zargen

passend für Glastürschlösser Valencia, Malaga und Palma, mit Flüsterfalle

Ausführung	Artikelnummer
verzinkt	70.20.0130

passend für Glastürschloss Sevilla

Ausführung	Artikelnummer
verzinkt	70.20.1450

Profilzylinder
Seite 627



Briefeinwurf
Seite 634



Kastenzusatzschloss
Seite 634



Öffnungssicherung
Seite 634



Namensschilder
Seite 634



Türspione
Seite 635



Schlösser
Seite 636



Schließbleche
Seite 642



Objektbänder
Seite 644



Bänder
Seite 645



Zierhülsen
Seite 648



Muschelgriffe
Seite 650



Türstopper
Seite 658



Zimmer- und Hausnummern
Seite 661



Schilder
Seite 663



Lüftungprofile
Seite 663

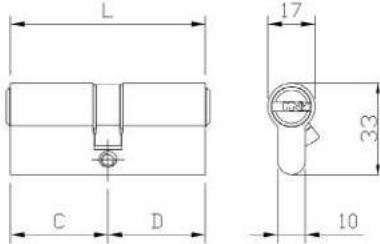


**Klebstoffe
Schraubensicherung
Pflegetmittel**
Seite 666

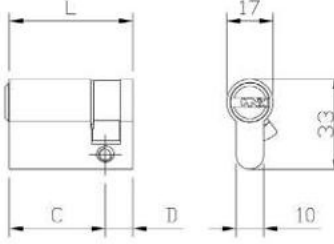




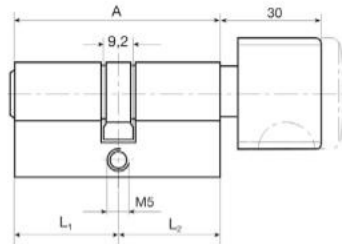
**WENDESCHLÜSSEL
PROFILZYLINDER SERIE R6**
(Serie 38494100)



**WENDESCHLÜSSEL
HALBZYLINDER SERIE R6**
(Serie 38494000)



**WENDESCHLÜSSEL
KNAUFZYLINDER SERIE R6**
(Serie 38494500)



Geprüft nach EN 1634
PZ Zylinder verschiedenschließend
Messing matt vernickelt
inklusive 5 Schlüssel
Nase 30° schräg - Aufbohrschutz
mit 6 Stift-Zuhaltungen
Befestigungsschraube 80 mm

verschiedenschließend

verschiedenschließend

verschiedenschließend

mit Not- und Gefahrenfunktion, Süd 18

Ausführung	Artikelnummer
30/30	38.49.4100
30/35	38.49.4110
30/40	38.49.4120
30/45	38.49.4130
30/50	38.49.4140
30/55	38.49.4150
30/60	38.49.4160
30/65	38.49.4170
30/70	38.49.4180
30/75	38.49.4190
30/80	38.49.4200
35/35	38.49.4210
35/40	38.49.4220
35/45	38.49.4230
35/50	38.49.4240
35/55	38.49.4250
35/60	38.49.4260
35/70	38.49.4270
40/40	38.49.4280
40/45	38.49.4290
40/50	38.49.4300
40/55	38.49.4310
40/60	38.49.4320
45/45	38.49.4330
45/50	38.49.4340
45/55	38.49.4350
45/60	38.49.4360
45/65	38.49.4370
50/50	38.49.4380
50/55	38.49.4390
50/60	38.49.4400
50/65	38.49.4410
55/65	38.49.4420

Halbzylinder, Süd 18

Ausführung	Artikelnummer
10/30	38.49.4000
10/35	38.49.4010
10/40	38.49.4020
10/45	38.49.4030
10/50	38.49.4040
10/55	38.49.4050
10/60	38.49.4060

Schlüsselrohling R6

Ausführung	Artikelnummer
Süd 18	38.57.4800

Schlüssel geschnitten R6

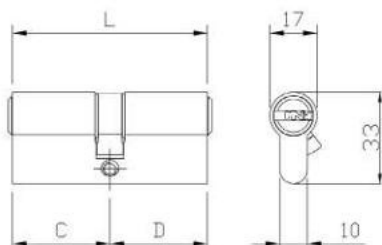
Ausführung	Artikelnummer
Süd 18	38.49.4810

Knaufzylinder, Süd 18

Ausführung	Artikelnummer
28K/28	38.49.4500
30K/30	38.49.4510
30K/35	38.49.4520
35K/30	38.49.4530
35K/35	38.49.4540
35K/40	38.49.4550
40K/30	38.49.4560
40K/35	38.49.4570
40K/40	38.49.4580
40K/45	38.49.4590
40K/50	38.49.4600
40K/55	38.49.4610
40K/60	38.49.4620
45K/30	38.49.4630
45K/35	38.49.4640
45K/40	38.49.4650
45K/45	38.49.4660
45K/50	38.49.4670
45K/55	38.49.4680
45K/60	38.49.4690
50K/30	38.49.4700

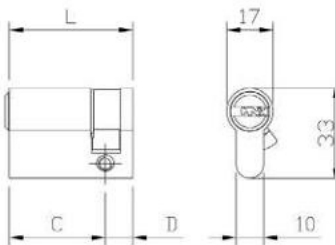
**WENDESCHLÜSSEL
PROFILZYLINDER SERIE R6**

(Serie 38574100)



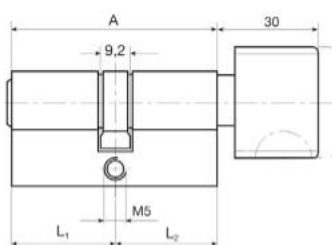
**WENDESCHLÜSSEL
HALBZYLINDER R6**

(Serie 38574000)



**WENDESCHLÜSSEL
KNAUFZYLINDER R6**

(Serie 38574500)



Geprüft nach EN 1634
PZ gleichschließend Sperre L
Messing matt vernickelt
inklusive 5 Schlüssel
Nase 30° schräg - Aufbohrschutz
mit 6 Stift-Zuhaltungen
Befestigungsschraube 80 mm

gleichschließend
Sperre L

gleichschließend
Sperre L

gleichschließend
Sperre L

mit Not- und Gefahrenfunktion, Süd 18

Ausführung	Artikelnummer
30/30	38.57.4100
30/35	38.57.4110
30/40	38.57.4120
30/45	38.57.4130
30/50	38.57.4140
30/55	38.57.4150
30/60	38.57.4160
30/65	38.57.4170
30/70	38.57.4180
30/75	38.57.4190
30/80	38.57.4200
35/35	38.57.4210
35/40	38.57.4220
35/45	38.57.4230
35/50	38.57.4240
35/55	38.57.4250
35/60	38.57.4260
35/70	38.57.4270
40/40	38.57.4280
40/45	38.57.4290
40/50	38.57.4300
40/55	38.57.4310
40/60	38.57.4320
45/45	38.57.4330
45/50	38.57.4340
45/55	38.57.4350
45/60	38.57.4360
45/65	38.57.4370
50/50	38.57.4380
50/55	38.57.4390
50/60	38.57.4400
50/65	38.57.4410
55/65	38.57.4420

Halbzylinder, Süd 18

Ausführung	Artikelnummer
10/30	38.57.4000
10/35	38.57.4010
10/40	38.57.4020
10/45	38.57.4030
10/50	38.57.4040
10/55	38.57.4050
10/60	38.57.4060

Schlüsselrohling R6

Ausführung	Artikelnummer
Süd 18	38.57.4800

Schlüssel geschnitten R6

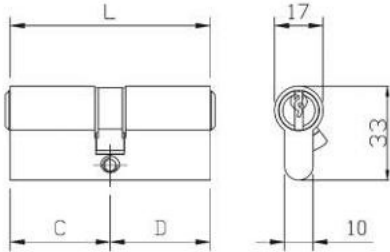
Ausführung	Artikelnummer
Süd 18	38.57.4810

Knaufzylinder, Süd 18

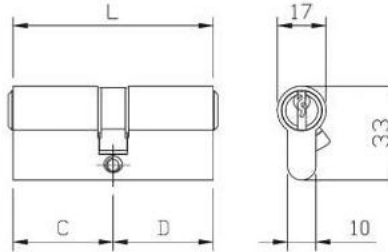
Ausführung	Artikelnummer
28K/28	38.57.4500
30K/30	38.57.4510
30K/35	38.57.4520
35K/30	38.57.4530
35K/35	38.57.4540
35K/40	38.57.4550
40K/30	38.57.4560
40K/35	38.57.4570
40K/40	38.57.4580
40K/45	38.57.4590
40K/50	38.57.4600
40K/55	38.57.4610
40K/60	38.57.4620
45K/30	38.57.4630
45K/35	38.57.4640
45K/40	38.57.4650
45K/45	38.57.4660
45K/50	38.57.4670
45K/55	38.57.4680
45K/60	38.57.4690
50K/30	38.57.4700



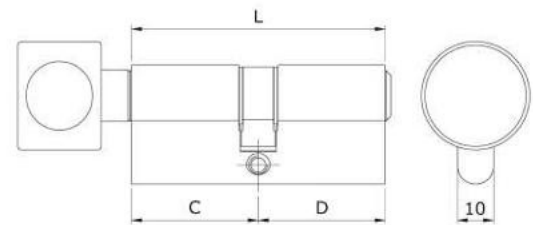
**PROFILZYLINDER
SERIE F5**
(Serie 38710300)



**HALB / KURZZYLINDER
SERIE F5**
(Serie 38710100)



**KNAUFZYLINDER
SERIE F5**
(Serie 38710700)



Geprüft nach EN 1303
PZ Zylinder verschiedenschließend
Messing matt vernickelt
inklusive 3 Schlüssel
Nase 30° schräg
ab Länge 28 mm mit 5 Stift-Zuhaltungen
Befestigungsschraube 65 mm

verschiedenschließend

verschiedenschließend

verschiedenschließend

mit Not- und Gefahrenfunktion, Süd 16

Ausführung	Artikelnummer
30/30	38.71.0300
30/35	38.71.0310
30/40	38.71.0320
30/45	38.71.0330
30/50	38.71.0340
30/55	38.71.0350
30/60	38.71.0360
35/35	38.71.0370
35/40	38.71.0380
35/45	38.71.0390
35/50	38.71.0400
35/55	38.71.0410
35/60	38.71.0420
35/65	38.71.0430
35/70	38.71.0440
35/75	38.71.0450
40/40	38.71.0460
40/45	38.71.0470
40/50	38.71.0480
40/55	38.71.0490
40/60	38.71.0500
40/65	38.71.0510
40/70	38.71.0520
45/45	38.71.0530
45/50	38.71.0540
45/55	38.71.0550
45/60	38.71.0560
45/65	38.71.0570
50/50	38.71.0580
50/55	38.71.0600
50/60	38.71.0590

Halbzylinder, Süd 16, Schließnase verstellbar

Ausführung	Artikelnummer
10/30	38.71.0100
10/35	38.71.0110
10/40	38.71.0120
10/45	38.71.0130
10/50	38.71.0140

Kurzzylinder, Süd 16

Ausführung	Artikelnummer
28/28	38.71.0220
28/33	38.71.0230

Kurzzylinder, Süd 14

Ausführung	Artikelnummer
21/21	38.71.0200

Kurzzylinder, Süd 15

Ausführung	Artikelnummer
25/25	38.71.0210

Schlüsselrohling F5

Ausführung	Artikelnummer
Süd 14	38.71.0850
Süd 15	38.71.0860
Süd 16	38.71.0870

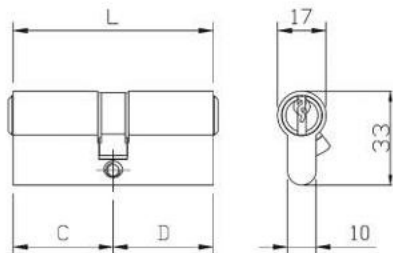
Schlüssel geschnitten F5

Ausführung	Artikelnummer
Süd 14	38.71.0880
Süd 15	38.71.0890
Süd 16	38.71.0900

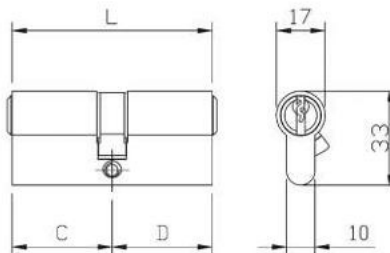
Knaufzylinder, Süd 16

Ausführung	Artikelnummer
30K/30	38.71.0700
33K/28	38.71.0710
35K/30	38.71.0720
35K/35	38.71.0730
40K/30	38.71.0740
40K/35	38.71.0750
40K/40	38.71.0760
40K/45	38.71.0770
40K/50	38.71.0780
40K/55	38.71.0790
45K/45	38.71.0800
45K/50	38.71.0810
45K/55	38.71.0820
45K/60	38.71.0830
50K/60	38.71.0840

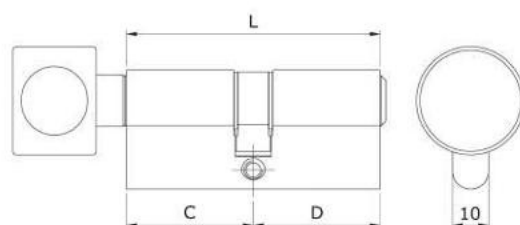
**PROFILZYLINDER
SERIE F5**
(Serie 38720300)



**HALB / KURZZYLINDER
SERIE F5**
(Serie 38720100)



**KNAUFZYLINDER
SERIE F5**
(Serie 38720700)



Geprüft nach EN 1303
PZ gleichschließend Sperrung E
Messing matt vernickelt
inklusive 3 Schlüssel
Nase 30° schräg
ab Länge 28 mm mit 5 Stift-Zuhaltungen
Befestigungsschraube 65 mm

gleichschließend
Sperrung E

gleichschließend
Sperrung E

gleichschließend
Sperrung E

mit Not- und Gefahrenfunktion, Süd 16

Ausführung	Artikelnummer
30/30	38.72.0300
30/35	38.72.0310
30/40	38.72.0320
30/45	38.72.0330
30/50	38.72.0340
30/55	38.72.0350
30/60	38.72.0360
35/35	38.72.0370
35/40	38.72.0380
35/45	38.72.0390
35/50	38.72.0400
35/55	38.72.0410
35/60	38.72.0420
35/65	38.72.0430
35/70	38.72.0440
35/75	38.72.0450
40/40	38.72.0460
40/45	38.72.0470
40/50	38.72.0480
40/55	38.72.0490
40/60	38.72.0500
40/65	38.72.0510
40/70	38.72.0520
45/45	38.72.0530
45/50	38.72.0540
45/55	38.72.0550
45/60	38.72.0560
45/65	38.72.0570
50/50	38.72.0580
50/60	38.72.0590
50/55	38.72.0600

Halbzylinder, Süd 16, Schließnase verstellbar

Ausführung	Artikelnummer
10/30	38.72.0100
10/35	38.72.0110
10/40	38.72.0120
10/45	38.72.0130
10/50	38.72.0140

Kurzzyylinder, Süd 16

Ausführung	Artikelnummer
28/28	38.72.0220
28/33	38.72.0230

**Kurzzyylinder, Süd 14 Profilzylinder
gleichschließend innerhalb der Größe,
jedoch nicht kombinierbar mit anderen
Profilzylindern**

Ausführung	Artikelnummer
21/21	38.72.0200

**Kurzzyylinder, Süd 15 Profilzylinder
gleichschließend innerhalb der Größe,
jedoch nicht kombinierbar mit anderen
Profilzylindern**

Ausführung	Artikelnummer
25/25	38.72.0210

Schlüsselrohling F5

Ausführung	Artikelnummer
Süd 14	38.71.0850
Süd 15	38.71.0860
Süd 16	38.71.0870

Schlüssel geschnitten F5

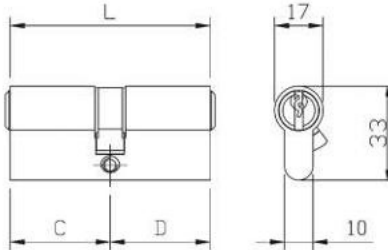
Ausführung	Artikelnummer
Süd 14	38.71.0880
Süd 15	38.71.0890
Süd 16	38.71.0900

Knaufzylinder, Süd 16

Ausführung	Artikelnummer
30K/30	38.72.0700
33K/28	38.72.0710
35K/30	38.72.0720
35K/35	38.72.0730
40K/30	38.72.0740
40K/35	38.72.0750
40K/40	38.72.0760
40K/45	38.72.0770
40K/50	38.72.0780
40K/55	38.72.0790
45K/45	38.72.0800
45K/50	38.72.0810
45K/55	38.72.0820
45K/60	38.72.0830
50K/60	38.72.0840

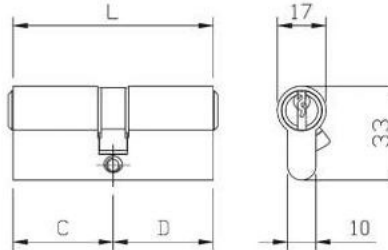
PROFILZYLINDER SERIE F3

(Serie 38750160)



KURZZYLINDER SERIE F3

(Serie 38750100)



PZ Zylinder verschiedenschließend
 Messing matt vernickelt
 inklusive 3 Schlüssel
 Nase 30° schräg
 mit 5 Stift-Zuhaltungen
 Befestigungsschraube 65 mm

verschiedenschließend

verschiedenschließend

Profilzylinder, Süd 13

Ausführung	Artikelnummer
30/30	38.75.0160
30/35	38.75.0170
30/40	38.75.0180
30/45	38.75.0190
30/50	38.75.0200
30/60	38.75.0220
35/35	38.75.0230
35/40	38.75.0240
35/45	38.75.0250
35/55	38.75.0270
40/40	38.75.0320
40/45	38.75.0330
40/50	38.75.0340
40/55	38.75.0350
45/50	38.75.0410

Kurzzyylinder, Süd 11

Ausführung	Artikelnummer
21/21	38.75.0100

Kurzzyylinder, Süd 12

Ausführung	Artikelnummer
28/28	38.75.0140
28/33	38.75.0150

Schlüsselrohling F3

Ausführung	Artikelnummer
Süd 11	38.75.0600
Süd 12	38.75.0610
Süd 13	38.75.0620

Schlüssel geschnitten F3

Ausführung	Artikelnummer
Süd 11	38.75.0630
Süd 12	38.75.0640
Süd 13	38.75.0650

SÜDMETALL EIGENPROFIL CSR R9 PLUS

SÜDMETALL EIGENPROFIL CSR R9 PLUS

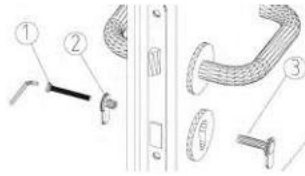


Schließzylinder mit beidseitigem Anbohrschutz.
 Ab Länge 30/30 mm mit Gehäuseschutz.
 Einsetzbar bis Widerstandsklasse 3 (WB 3).
 Dreifach verschlüsselt mit Stahlstiften.
 Nach DIN 1303 geprüft.
 Schutz gegen Schlagtechnik.
 Wendeschlüssel mit langem Schlüsselhals.

**Schließanlagen auf
 Anfrage kurzfristig
 lieferbar !**

Projekt		Datum						Die übergeordneten Schlüssel schließen	
Schließplan-Entwurf		Südmetall						Schlüssel-Nr. / Anzahl	
Kunde:									
Kommission:									
System:									
Anlage:									
Pos.	Tür- oder Raumbezeichnung	Schl. Nr.	Zyl. Anz.	Schl. Anz.	Typ.	Aust.	Länge Außen/Innen		
1									
2									
3									
4									
5									
6									
7									
8									
9									
10									
11									
12									
13									
14									
15									
16									
17									
18									
19									
20									
21									
22									
23									
24									
25									
26									
27									
28									
29									
30									
31									
32									





BLINDZYLINDER

(Serie 38500580)

geeignet für Türstärke 35 bis 115 mm

matt vernickelt

Ausführung	Artikelnummer
Blind	38.50.0580



NIGHTCAP NACHTLEUCHTEND

(Serie 38540010)

Nachtleuchtend passend für viele handelsübliche Profilzylinder, selbstklebend

Day white / Glow green

Ausführung	Artikelnummer
1 Stk.	38.54.0010
50 Stk.	38.54.0020



NEUBAUTENSCHLÜSSEL

(Serie 36052500)

inklusive Maßschablone zur Ermittlung des benötigten Zylinders

Ausführung	Artikelnummer
Kunststoff	36.05.2500



UNIVERSALSCHLÜSSEL

(Serie 36052510)

inklusive Maßschablone zur Ermittlung des benötigten Zylinders

Ausführung	Artikelnummer
Metall	36.05.2510



SERVICE SPRAY ZYLINDER

(Serie 38819900)

vollsynthetisches Feinöl, enorm kriechfähig, zur Pflege und Reinigung von Profilzylinder. Inhalt 30 ml

Sprühflasche mit Zerstäuber

Ausführung	Artikelnummer
30 ml	38.81.9900

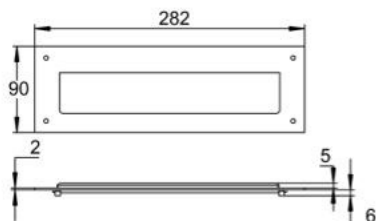


BRIEFEINWURF

(Serie 48040010)

Schlitz: 230 x 35 mm

Farbe Artikelnummer
Edelstahl-sat. **48.04.0010**



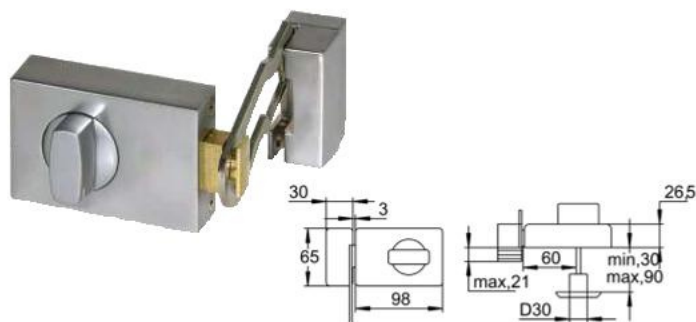
KASTENZUSATZSCHLOSS MIT SPERRBÜGEL

(Serie 36090510)

Einbruchschutz für Türen, inkl. Außenzylinder einstellbar von TS 30-90mm, zweitouriger/massiver Riegel, verdeckte Befestigung, Sperrbügel ermöglicht das gesicherte Öffnen der Tür zur Kontrolle, inklusive 3 Stk. Schlüssel passende Distanzplatten Art.Nr. 10.36.0616

inklusive Befestigungsmaterial

Farbe Artikelnummer
Silberfärbig **36.09.0510**



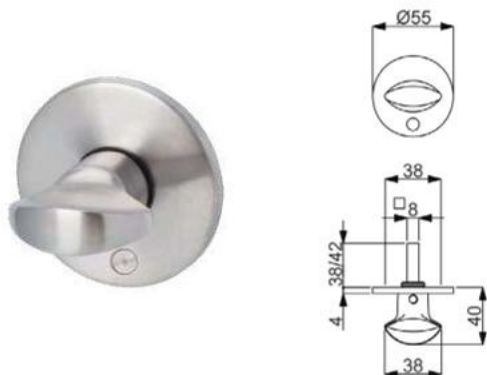
ÖFFNUNGSSICHERUNG

(Serie 32506010)

für Wohnungseingangstüren und Haustüren auf Flat Rosette

für Wohnungseingangstüren und Haustüren

Farbe Artikelnummer
Edelstahl-sat. **32.50.6010**
Schwarz matt **32.50.6020**



NAMENSSCHILD

(Serie 48040610)

Schild mit Lochbohrung für Türspion, Beschriftungsfeld auswechselbar. Geprüft nach EN 1634-2

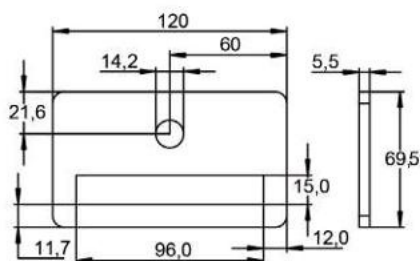


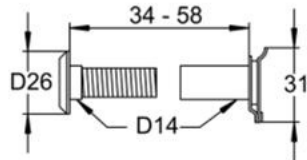
Namensschild abgerundet

Ausführung Artikelnummer
Edelstahl-sat. **48.04.0610**
Aluminium F1 **48.04.0600**
Schwarz matt **48.04.0580**

Optional: Ersatzteil für Namensschild oben

Ausführung Artikelnummer
Kunststoff **48.04.0660**





TÜRSPION

(Serie 36040140)

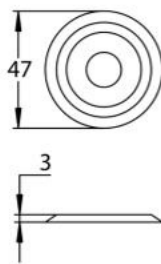
mit Verschlusskappe, Optik 160°, für Türstärken von 34 - 58 mm, Geprüft nach EN 1634-1

Türstärke 34 - 58 mm

Farbe	Artikelnummer
Messing-pol.	36.04.0140
Edelstahlfärbig-sat	36.04.0160
Chrom-pol.	36.04.0150

Türstärke 42-55 mm

Farbe	Artikelnummer
Edelstahlfärbig-sat	36.04.0180
Schwarz matt	36.04.0190



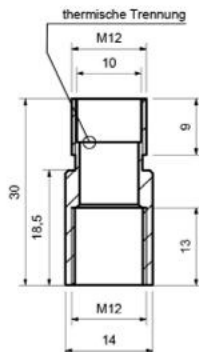
ROSETTEN FÜR TÜRSPION

(Serie 36040400)

Rosette passend zu Türspion, Bohrung Ø 14 mm

Rosette für Türspion

Farbe	Artikelnummer
Messing-pol.	36.04.0400
Chrom-pol.	36.04.0410



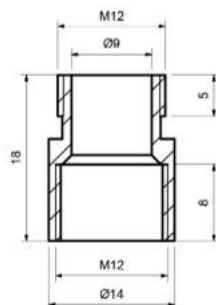
VERLÄNGERUNG FÜR TÜRSPION

(Serie 36040460)

Kunststoff
Geprüft nach EN 1634-1

Verlängerung für Türspion

Länge	Artikelnummer
30 mm	36.04.0460



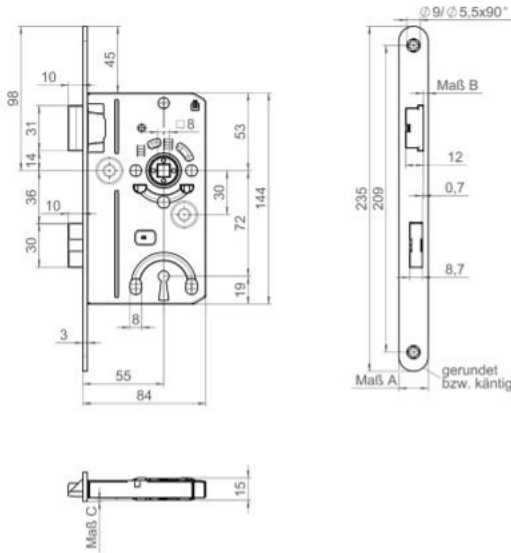
VERLÄNGERUNG FÜR TÜRSPION

(Serie 36040480)

Messing
Geprüft nach EN 1634-1

Verlängerung für Türspion

Länge	Artikelnummer
10 mm	36.04.0480



ZIMMERTÜR-EINSTECKSCHLÖSSER

(Serie 36051310)

Vierkant 8 mm, Stulp abgerundet - silberfärbig lackiert, Falle und Riegel Delrin (Kunststoff). Geprüft nach DIN 18251/Klasse 1

BB 72 mm, Stulp 18 mm

Dorn	Ausführung	Artikelnummer
55 mm	DIN rechts	36.05.1310
55 mm	DIN links	36.05.1300

WC 78 mm, Stulp 18 mm

Dorn	Ausführung	Artikelnummer
55 mm	DIN rechts	36.05.1360
55 mm	DIN links	36.05.1350

BB 72 mm, Stulp 20 mm

Dorn	Ausführung	Artikelnummer
55 mm	DIN rechts	36.05.1340
55 mm	DIN links	36.05.1330

WC 78 mm, Stulp 20 mm

Dorn	Ausführung	Artikelnummer
55 mm	DIN rechts	36.05.1380
55 mm	DIN links	36.05.1370

ZIMMERTÜR EINSTECKSCHLÖSSER

(Serie 36051410)

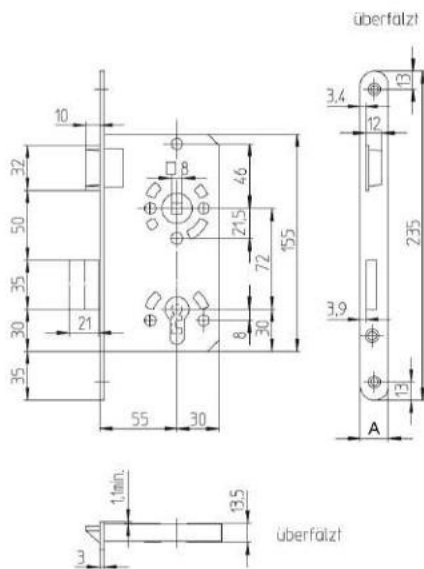
Vierkant 8 mm, Stulp abgerundet - silberfärbig lackiert, Falle und Riegel glanzverzinkt. Geprüft nach DIN 18251/Klasse 2

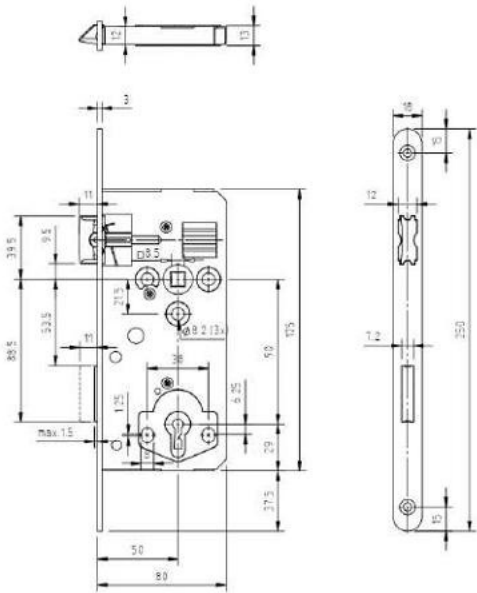
PZW 72 mm, Stulp 18 mm

Dorn	Ausführung	Artikelnummer
55 mm	DIN rechts	36.05.1410
55 mm	DIN links	36.05.1400

PZW 72 mm, Stulp 20 mm

Dorn	Ausführung	Artikelnummer
55 mm	DIN rechts	36.05.1430
55 mm	DIN links	36.05.1420





ZIMMERTÜR EINSTECKSCHLÖSSER SCHWARZ MATT

(Serie 36053720)

Vierkant 8,5 mm, Stulp abgerundet - Schwarz matt lackiert,
Falle und Riegel Delrin (Kunststoff)
Geprüft nach DIN EN 12209, Klasse 2

BB 90 mm, Stulp 18 mm

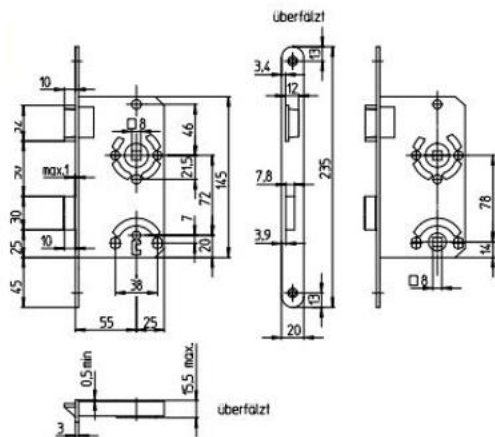
Dorn	Ausführung	Artikelnummer
50 mm	DIN re./li.	36.05.3720

PZ 88 mm, Stulp 18 mm

Dorn	Ausführung	Artikelnummer
50 mm	DIN re./li.	36.05.3730

WC 90 mm, Stulp 18 mm

Dorn	Ausführung	Artikelnummer
50 mm	DIN re./li.	36.05.3740



ZIMMERTÜR SCHLÖSSER SCHWARZ MATT

(Serie 36053750)

Vierkant 8 mm, Stulp abgerundet - Schwarz matt lackiert,
BB, WC Falle und Riegel Delrin (Kunststoff)
PZ Falle und Riegel Metall

BB 8/72 mm, Stulp 20 mm

Dorn	Ausführung	Artikelnummer
55 mm	DIN rechts	36.05.3760
55 mm	DIN links	36.05.3750

PZW 8/72 mm, Stulp 20 mm

Dorn	Ausführung	Artikelnummer
55 mm	DIN rechts	36.05.3910
55 mm	DIN links	36.05.3900

WC 8/78 mm, Stulp 20 mm

Dorn	Ausführung	Artikelnummer
55 mm	DIN rechts	36.05.3780
55 mm	DIN links	36.05.3770



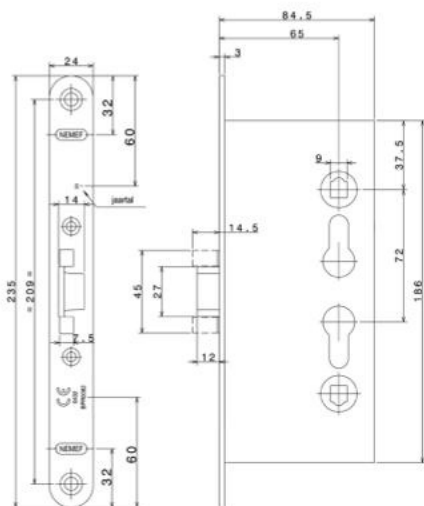
FS TÜRSCHLOSS

(Serie 36050450)

Vierkant 9 mm, Stulp abgerundet und verzinkt.
Geprüft nach DIN EN 12209 Klasse 3

PZW 72 mm, Stulp 24 mm

Dorn	Ausführung	Artikelnummer
65 mm	DIN re./li.	36.05.0450



OBJEKTSCHLÖSSER ZWEITOURIG

(Serie 36053270)

Objektschloss zweitourig, Riegel Stahl verzinkt, Falle geräuschgedämpft, Klemmnuss dreigeteilt mit Kunststoff Lagerschale, Schlosskasten allseitig geschlossen.

Geprüft nach DIN EN 12209, FH DIN 18250/Klasse 3

BB 8/72 mm, Stulp 20 mm

Dorn	Ausführung	Artikelnummer
55 mm	DIN rechts	36.05.3270
55 mm	DIN links	36.05.3260

PZW 8/72 mm, Stulp 20 mm

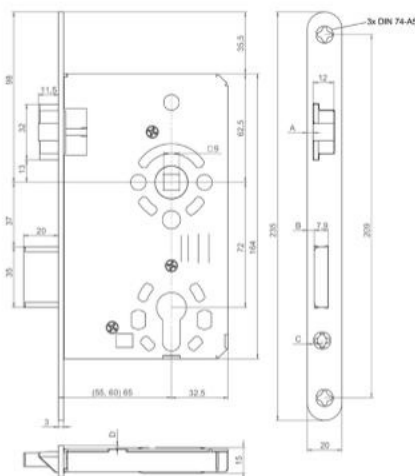
Dorn	Ausführung	Artikelnummer
55 mm	DIN rechts	36.05.3210
55 mm	DIN links	36.05.3200

WC 8/78 mm, Stulp 20 mm

Dorn	Ausführung	Artikelnummer
55 mm	DIN rechts	36.05.3230
55 mm	DIN links	36.05.3220

PZW 9/72 mm, Stulp 20 mm

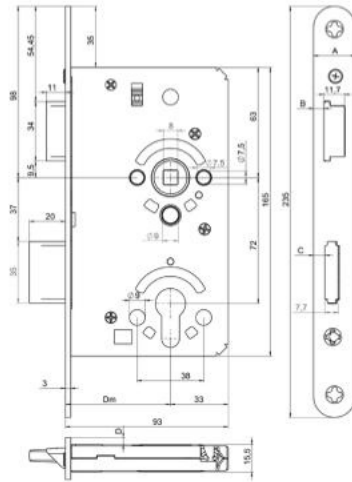
Dorn	Ausführung	Artikelnummer
55 mm	DIN rechts	36.05.3250
55 mm	DIN links	36.05.3240
65 mm	DIN rechts	36.05.3290
65 mm	DIN links	36.05.3280



OBJEKTÜRSCHLÖSSER

(Serie 36051900)

Vierkant 8 mm, Flüsterfalle, Klemmnuss aus Stahl verzinkt, Nusslager aus Polyamid, Riegel aus Stahl, Riegelkopf Guss verzinkt, Schlosskasten allseitig geschlossen verzinkt, Späneschutzhülsen im Drückerbereich, Nachschmiereinrichtung. Geprüft nach DIN 18251/Klasse 3



PZW 72 mm, Stulp 20 mm

Dorn	Ausführung	Artikelnummer
60 mm	DIN rechts	36.05.1900
60 mm	DIN links	36.05.1910

WC 78 mm, Stulp 20 mm

Dorn	Ausführung	Artikelnummer
60 mm	DIN rechts	36.05.1940
60 mm	DIN links	36.05.1950

PZW 72 mm, Stulp 20 mm

Dorn	Ausführung	Artikelnummer
65 mm	DIN rechts	36.05.1920
65 mm	DIN links	36.05.1930

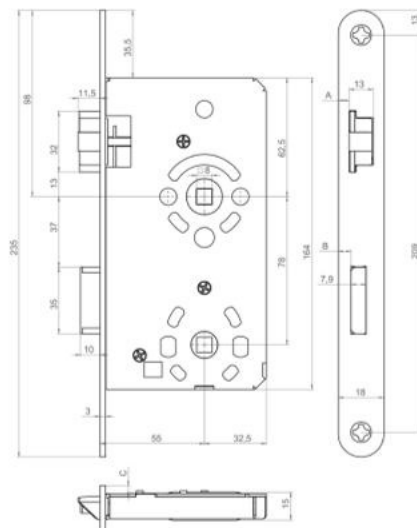
WC 78 mm, Stulp 20 mm

Dorn	Ausführung	Artikelnummer
65 mm	DIN rechts	36.05.1960
65 mm	DIN links	36.05.1970

OBJEKTSCHLÖSSER

(Serie 36053350)

Vierkant 8 mm, Klemmnuss aus Stahl verzinkt, Falle und Riegel aus Stahl verzinkt mit Geräuschdämpfung im Schloss und an der Falle. Schlosskasten allseitig geschlossen und verzinkt. Geprüft nach DIN 18251/Klasse 3



BB 72 mm, Stulp 18 mm

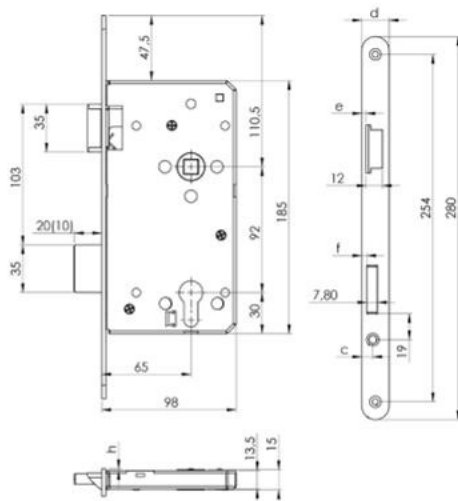
Dorn	Ausführung	Artikelnummer
55 mm	DIN rechts	36.05.3350
55 mm	DIN links	36.05.3360

PZW 72 mm, Stulp 18 mm

Dorn	Ausführung	Artikelnummer
55 mm	DIN rechts	36.05.3370
55 mm	DIN links	36.05.3380

WC 78 mm, Stulp 18 mm

Dorn	Ausführung	Artikelnummer
55 mm	DIN rechts	36.05.3390
55 mm	DIN links	36.05.3400



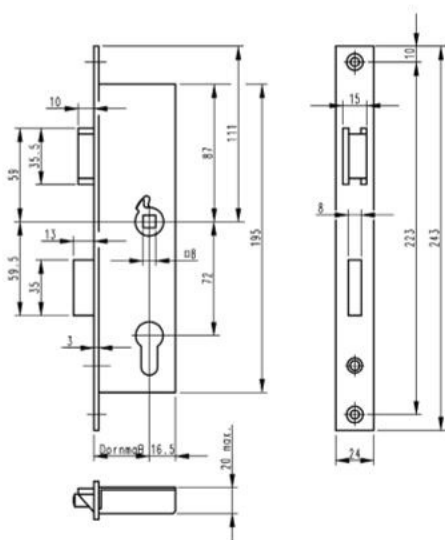
HAUSTÜR-EINSTECKSCHLÖSSER

(Serie 36051460)

Vierkant 10 mm, Stulp abgerundet und silberfärbig lackiert, Falle und Riegel glanzverzinkt. Geprüft nach DIN 18251 Klasse 3

PZW 92 mm, Stulp 20 mm

Dorn	Ausführung	Artikelnummer
65 mm	DIN rechts	36.05.1460
65 mm	DIN links	36.05.1450



ROHRRAHMENSCHLÖSSER

(Serie 50021610)

Einsteck Rohrrahmenschloss, Vierkant 8 mm, Stulp silberfärbig lackiert, Riegel bündig, rechts und links verwendbar. Geprüft nach DIN EN 12209

PZW 72 mm, Stulp 24 mm

Dorn	Artikelnummer
25 mm	50.02.1610
30 mm	50.02.1620
35 mm	50.02.1630
40 mm	50.02.1810

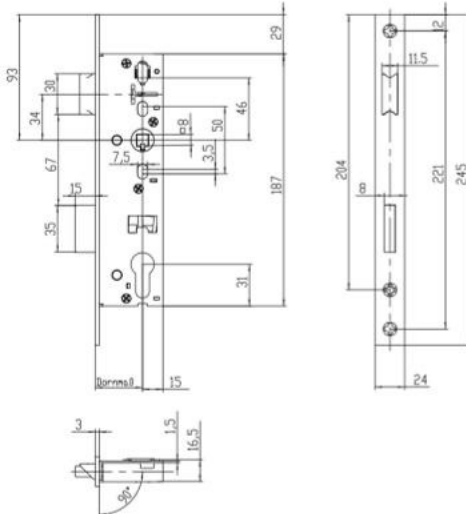
ROHRRAHMENSCHLÖSSER

(Serie 50021900)

Einsteck Rohrrahmenschloss, Viereck 8 mm, Stulp, Edelstahl-sat., Riegel bündig, Reigel und Nuss aus Druckguss, rechts und links verwendbar Geprüft nach DIN EN 12209 Klasse 3

PZW 92 mm, Stulp 24 mm

Dorn	Artikelnummer
25 mm	50.02.1900
30 mm	50.02.1910
35 mm	50.02.1920
40 mm	50.02.1930
45 mm	50.02.1940



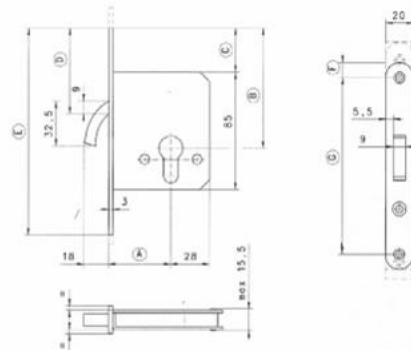
EINSTECK-SCHIEBETÜRSCHLOSS

(Serie 36051500)

inklusive Schließblech, silberfärbig lackiert, DIN rechts und links verwendbar

PZW, Stulp 20 mm

Dorn	Ausführung	Artikelnummer
55 mm	PZ	36.05.1510



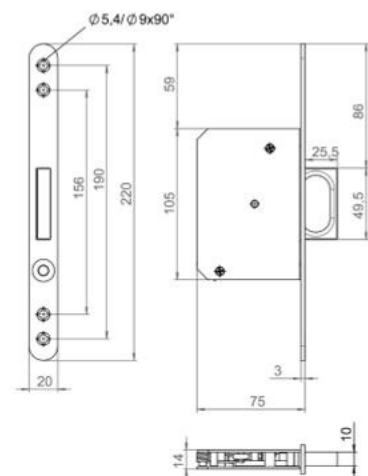
EINSTECK-SCHIEBETÜRSCHLOSS

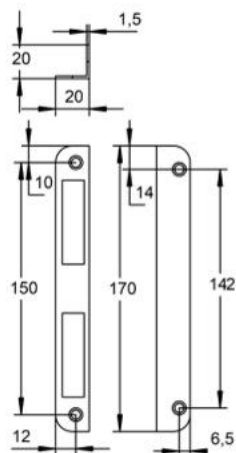
(Serie 36051520)

Einsteck-Schiebetürschloss mit Stirngriff, inklusive Schließblech, silberfärbig lackiert, Druckknopf und Stirngriff Edelstahlfärbig

Stulp 20 mm

Ausführung	Artikelnummer
DIN re./li.	36.05.1520





ZIMMERTÜR-WINKELSCHLIESSBLECH

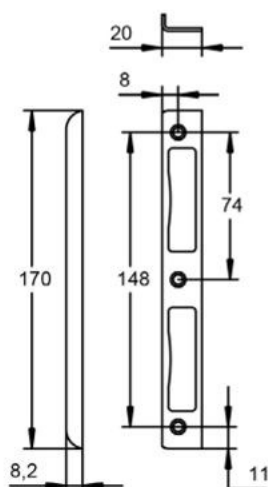
(Serie 36052000)

Silberfärbig lackiert

Ausführung Artikelnummer
DIN re./li. **36.05.2000**

Edelstahl-sat.

Ausführung Artikelnummer
DIN re./li. **36.05.3300**



ZIMMERTÜR-WINKELSCHLIESSBLECH

(Serie 36052010)

Silberfärbig lackiert

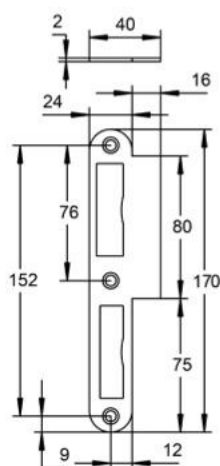
Ausführung Artikelnummer
DIN re./li. **36.05.2010**

Edelstahl-sat.

Ausführung Artikelnummer
DIN re./li. **36.05.3310**

Schwarz matt

Ausführung Artikelnummer
DIN re./li. **36.05.3790**



ZIMMERTÜR-LAPPENSCHLIESSBLECH

(Serie 36052020)

Silberfärbig lackiert

Ausführung Artikelnummer
DIN rechts **36.05.2020**
DIN links **36.05.2030**

Edelstahl-sat.

Ausführung Artikelnummer
DIN rechts **36.05.3330**
DIN links **36.05.3340**



ZIMMERTÜR-WINKELSCHLIESSBLECH

(Serie 36052050)

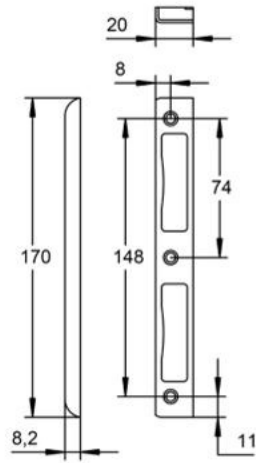
Zimmertür-Winkelschließblech mit Kunststoff-Unterfütterung

Silberfärbig lackiert

Ausführung Artikelnummer
DIN re./li. **36.05.2050**

Edelstahl-sat.

Ausführung Artikelnummer
DIN re./li. **36.05.3320**

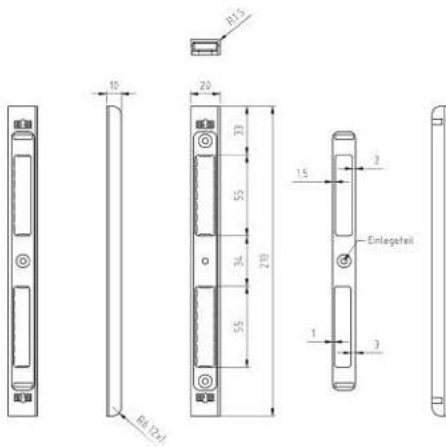


SCHLIESSBLECH SCHWARZ MATT

(Serie 36053700)

Schwarz matt

Ausführung Artikelnummer
DIN re./li. **36.05.3700**

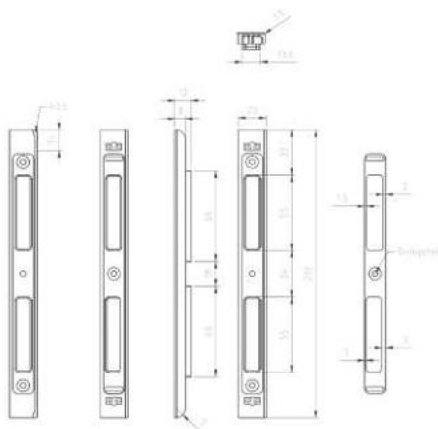


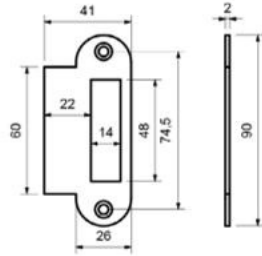
SCHLIESSBLECH SCHWARZ MATT R3,5

(Serie 36053710)

Schwarz matt, Radius 3,5 mm

Ausführung Artikelnummer
DIN re./li. **36.05.3710**





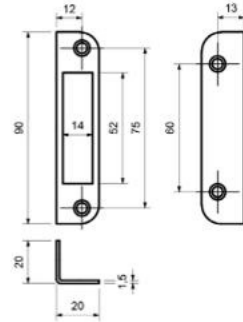
LAPPENSCHLISSBLECH

(Serie 70110040)

abgerundet mit breitem Lappen für stumpf eingeschlagene Türen

Ausführung
DIN re./li.

Artikelnummer
70.11.0040

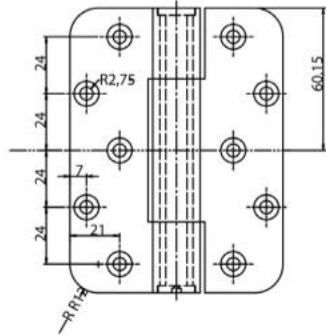


WINKELSCHLISSBLECH

(Serie 70110030)

Ausführung
DIN re./li.

Artikelnummer
70.11.0030



OBJEKTBAND 607

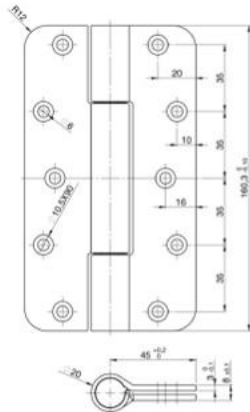
(Serie 60120030)

Edelstahl-sat., für stumpfe Türen an Holzzargen, wartungsfrei, Fräsdurchmesser 24 mm, ohne Befestigungsmaterial. Geprüft nach EN 1935



H 120 mm, bis 120 kg Türgewicht

Ausführung Farbe Artikelnummer
DIN re./li. Edelstahl-sat. **60.12.0030**



OBJEKTÜRBBAND 607/1

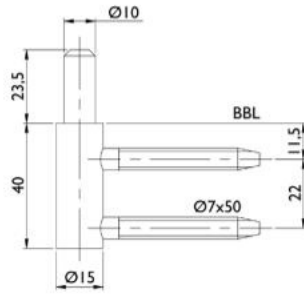
(Serie 60120040)

Edelstahl-sat., für stumpfe Türen an Holzzargen, wartungsfrei, Fräsdurchmesser 24 mm, ohne Befestigungsmaterial. Geprüft nach EN 1935



H 160 mm, bis 160 kg Türgewicht

Ausführung Farbe Artikelnummer
DIN re./li. Edelstahl-sat. **60.12.0040**

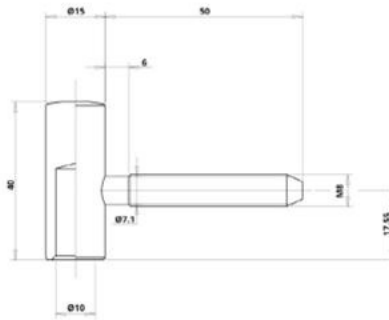


BANDUNTERTEIL

(Serie 60030010)

Bandunterteil mit Nylonbuchse, Flügelgewicht pro Paar 60 kg, passend für alle handelsüblichen Bohrlehren

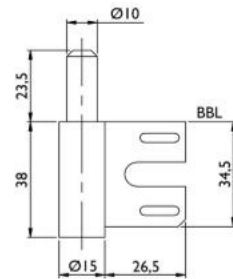
Farbe	Artikelnummer
Messing-pol.	60.03.0010
Edelstahlfärbig-sat	60.02.0010
Edelstahlfärbig-pol.	60.01.0010



BANDOBERTEIL

(Serie 60030020)

Farbe	Artikelnummer
Messing-pol.	60.03.0020
Edelstahlfärbig-sat	60.02.0020
Edelstahlfärbig-pol.	60.01.0030

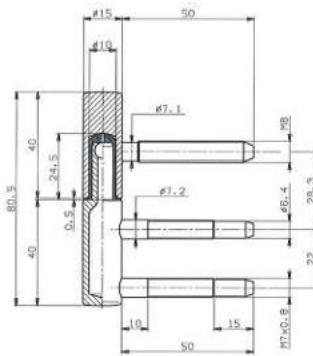


BANDUNTERTEIL

(Serie 60010020)

für 2-teilige Bänder, Stahlzargen Aufnahme, gerade, Flügelgewicht pro Paar 40 kg

Farbe	Artikelnummer
Edelstahlfärbig-pol.	60.01.0020

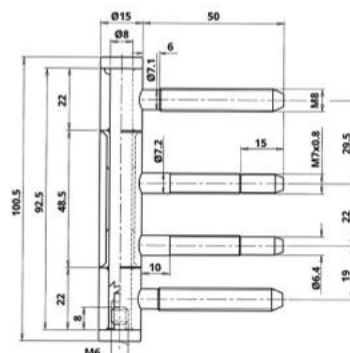


TÜRBAND

(Serie 60050120)

Band 2-teilig, mit Nylonbuchse, Flügelgewicht pro Paar 55 kg, passend für alle handelsüblichen Bohrlehren

Farbe	Artikelnummer
Schwarzstahl-Optik	60.05.0120
Schwarz matt	60.05.0110

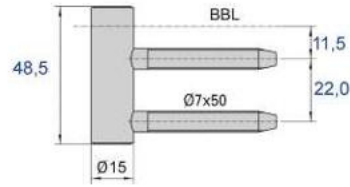


TÜRBAND

(Serie 60020030)

Türband 3-teilig mit Nylonhülse, Flügelgewicht pro Paar 60 kg, passend für alle handelsüblichen Bohrlehren

Farbe	Artikelnummer
Edelstahlfärbig-sat	60.02.0030
Edelstahlfärbig-pol.	60.01.0040
Schwarzstahl-Optik	60.05.0080
Schwarz matt	60.05.0060
Schwarz matt Struktur	60.05.0090
Anthrazit Struktur	60.05.0130



BANDMITTELTEIL

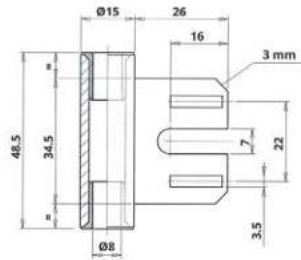
(Serie 60010050)

Für 3-teilige Bänder, Holzzargen Aufnahme, gerade, Flügelgewicht pro Paar 55 kg

für Holzzarge

Farbe
Edelstahlfärbig-pol.

Artikelnummer
60.01.0050



BANDMITTELTEIL

(Serie 60010060)

Für 3-teilige Bänder, Stahlzargen Aufnahme, gerade, Flügelgewicht pro Paar 55 kg

für Stahlzarge

Farbe
Edelstahlfärbig-pol.

Artikelnummer
60.01.0060



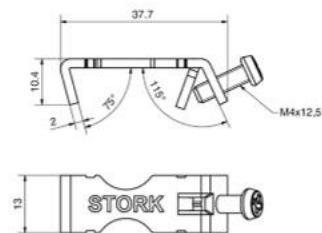
BANDTASCHE

(Serie 60100050)

für Türbänder Ø 15 mm

Farbe
Schwarz

Artikelnummer
60.10.0050



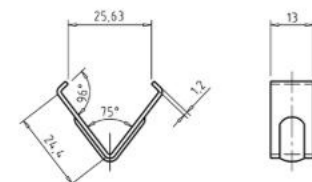
ZARGENVERBINDER „STORKI“

(Serie 60130010)

Zargenverbinder

Farbe
verzinkt

Artikelnummer
60.13.0010



ZARGENKLAMMER

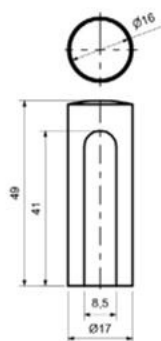
(Serie 60130020)

25 x 25 x 13 x 1,2 mm

Zargenklammer

Farbe
Federstahl gebläut

Artikelnummer
60.13.0020

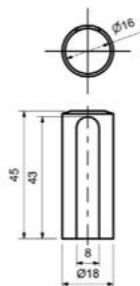


AUFSTECKHÜLSE

(Serie 60090010)

Farbe
Gold

Artikelnummer
60.09.0010

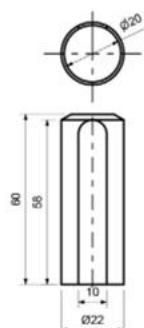


AUFSTECKHÜLSE

(Serie 60090050)

Farbe
Edelstahlfärbig-sat
Chrom

Artikelnummer
60.09.0050
60.09.0030

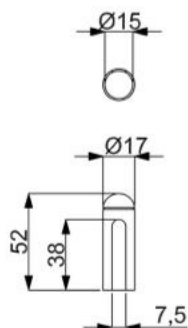


AUFSTECKHÜLSE

(Serie 60090060)

Farbe
Edelstahlfärbig-sat

Artikelnummer
60.09.0060

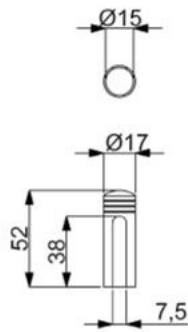


ZIERHÜLSE

(Serie 32290540)

Farbe
Messing-pol.
Messing-pol./sat.
Edelstahlfärbig-sat
Chrom-pol.
Chrom/Ef.-sat.
Brüniert-sat.
Stahlgrau-sat.

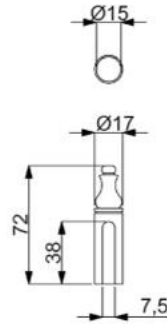
Artikelnummer
32.29.0790
32.29.0540
32.29.0570
32.29.0610
32.29.0560
32.29.0660
32.29.0810



ZIERHÜLSE (Serie 32290670)

Farbe
Messing-pol.
Edelstahlfärbig-sat
Chrom-pol.

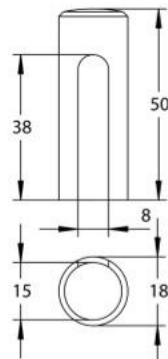
Artikelnummer
32.29.0670
32.29.0690
32.29.0680



ZIERHÜLSE (Serie 32290030)

Farbe
Messing-pol.
Edelstahlfärbig-sat
Edelstahlfärbig-pol.
Brüniert-sat.
Antik Iron-sat.
Antik Bronze-sat.
Stahlgrau-sat.
Schwarz matt

Artikelnummer
32.29.0030
32.29.0820
32.29.0830
32.29.0040
32.87.2530
32.29.0840
32.87.5050
32.29.0850



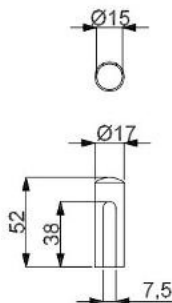
ZIERHÜLSEN

(Serie 75086150)

Artikel 75086160 hat eine Höhe von 60 mm

Stahl geschwärzt-sat.

D Ø	Artikelnummer
15 mm	75.08.6150
16 mm	75.08.6080
20 mm	75.08.6160



ZIERHÜLSE SCHWARZ

(Serie 32290890)

Ø 15 mm

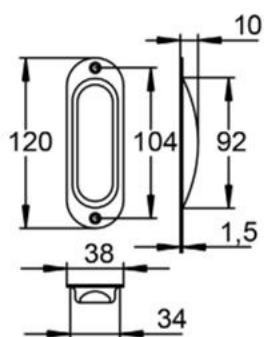
Farbe
Schwarzstahl-Optik
Schwarz matt
Schwarz matt Struktur
Anthrazit Struktur

Artikelnummer
32.29.0890
32.29.0880
32.29.0900
32.29.0720

Ø 16 mm

Farbe
Schwarzstahl-Optik
Schwarz matt
Schwarz matt Struktur
Anthrazit Struktur

Artikelnummer
32.29.0780
32.29.0770
32.29.0910
32.29.0730



SCHIEBETÜRMUSCHEL

(Serie 48040050)

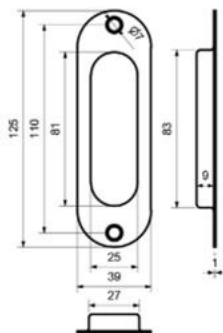
sichtbar verschraubt, wahlweise mit oder ohne Eurolochung

ohne Eurolochung, 120 x 38 mm

Farbe	Artikelnummer
Edelstahl-sat.	48.04.0050
Edelstahl-sat. Abaco	48.04.0030

mit Eurolochung, 120 x 38 mm

Farbe	Artikelnummer
Edelstahl-sat.	48.04.0060
Edelstahl-sat. Abaco	48.04.0090



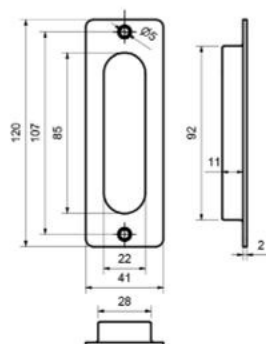
SCHIEBETÜRMUSCHEL

(Serie 48040620)

sichtbar verschraubt

ohne Eurolochung

Farbe	Artikelnummer
Edelstahl-sat.	48.04.0620



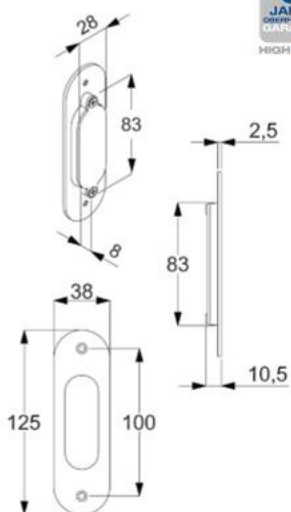
SCHIEBETÜRMUSCHEL SQUARE

(Serie 48040740)

sichtbar verschraubt

ohne Eurolochung

Farbe	Artikelnummer
Edelstahl-sat.	48.04.0740
Schwarzstahl-Optik	48.04.0810
Schwarz-sat.	48.04.0590
Schwarz matt Struktur	48.04.0830



SCHIEBETÜRMUSCHEL

(Serie 32280170)

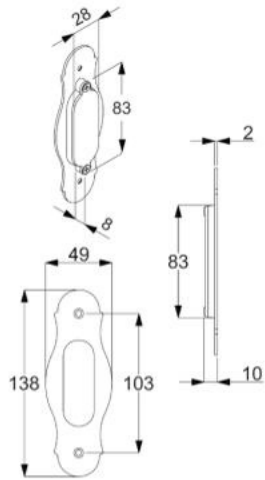
sichtbar verschraubt, wahlweise mit oder ohne Eurolochung

ohne Eurolochung

Farbe	Artikelnummer
Messing-pol.	32.28.0170
Ef-sat.	32.28.0190
Chrom-pol./Chrom-sat.	32.28.0250
Chrom-pol.	32.28.0180

mit Eurolochung

Farbe	Artikelnummer
Messing-pol.	32.28.0280
Ef-sat.	32.28.0300
Chrom-pol./Chrom-sat.	32.28.0360
Chrom-pol.	32.28.0290



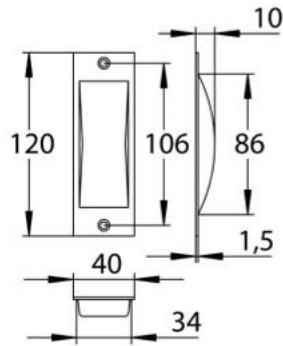
SCHIEBETÜRMUSCHEL

(Serie 32280050)

sichtbar verschraubt

ohne Eurolochung

Farbe	Artikelnummer
Messing-pol.	32.28.0050
Ef-sat.	32.28.0100
Ef-pol.	32.28.0120
Chrom-pol.	32.28.0110
Brüniert-sat.	32.28.0060
Antik Iron-sat.	32.25.5060
Antik Bronze-sat.	32.28.0130
Stahlgrau-sat.	32.87.5060
Schwarz matt	32.28.0140



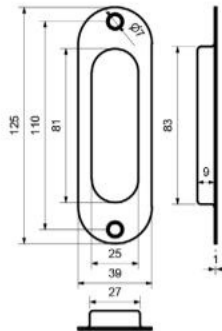
SCHIEBETÜRMUSCHEL

(Serie 32280010)

sichtbar verschraubt

ohne Eurolochung

Farbe	Artikelnummer
Messing-pol.	32.28.0010
Ef-sat.	32.28.0160
Chrom-pol.	32.28.0150
Brüniert-sat.	32.28.0020



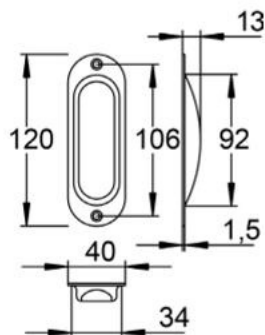
SCHIEBETÜRMUSCHEL

(Serie 48040630)

sichtbar verschraubt

ohne Eurolochung

Farbe	Artikelnummer
Aluminium F1	48.04.0630



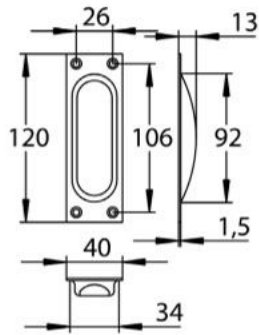
SCHIEBETÜRMUSCHEL

(Serie 40213070)

sichtbar verschraubt

ohne Eurolochung

Farbe	Artikelnummer
Aluminium F1 Perl-sat.	40.21.3070



SCHIEBETÜRMUSCHEL

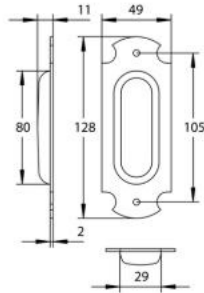
(Serie 40213040)

sichtbar verschraubt

ohne Eurolochung

Farbe
Aluminium F1 Perl-sat.

Artikelnummer
40.21.3040



SCHIEBETÜRMUSCHEL BERN II

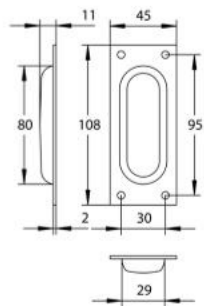
(Serie 75086170)

sichtbar verschraubt

ohne Eurolochung

Farbe
Stahl geschwärzt-sat.

Artikelnummer
75.08.6170



SCHIEBETÜRMUSCHEL BASEL II

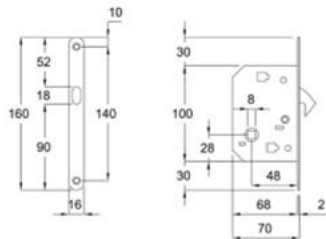
(Serie 75086180)

sichtbar verschraubt

ohne Eurolochung

Farbe
Stahl geschwärzt-sat.

Artikelnummer
75.08.6180



SCHIEBETÜR WC-EINSTECKSCHLOSS

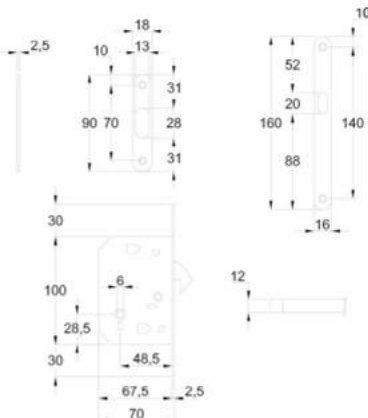
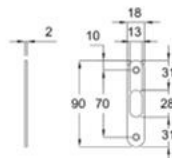
(Serie 32281700)

Schiebetür-Einsteckschloß mit Hakenfalle, Vierkant 8 mm, inklusive Schließblech

Stulp und Schließblech

Farbe
Messing-pol.
Ef-sat.
Chrom-sat.
Schwarz matt

Artikelnummer
32.28.1700
32.28.1720
32.28.1710
32.28.1760



SCHIEBETÜR BB-EINSTECKSCHLOSS

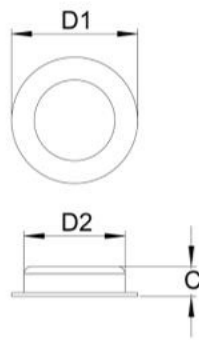
(Serie 32281730)

Schiebetür-Einsteckschloß mit Hakenfalle, Vierkant 8 mm, inklusive Schließblech

Stulp und Schließblech

Farbe
Messing-pol.
Ef-sat.
Chrom-sat.
Schwarz matt

Artikelnummer
32.28.1750
32.28.1730
32.28.1740
32.28.1770



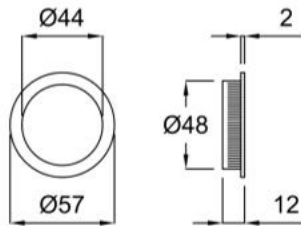
MUSCHELGRIF

(Serie 19030050)

Edelstahl-sat.

ohne Eurolochung

Ø D1	Ø D2	Höhe C	Artikelnummer
40 mm	35 mm	12 mm	19.03.0050
50 mm	40 mm	12 mm	19.03.0060
70 mm	60 mm	14 mm	19.03.0070

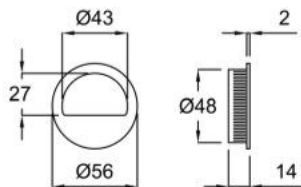


EINLASS-MUSCHELGRIF

(Serie 32281090)

ohne Eurolochung

Farbe	Artikelnummer
Messing-pol.	32.28.1090
Ef-sat.	32.28.1110
Chrom-sat.	32.28.1100

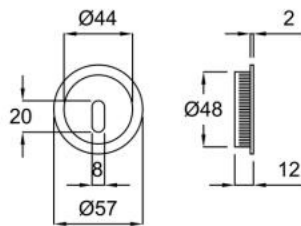


EINLASS-MUSCHELGRIF

(Serie 32281000)

ohne Eurolochung, Halbmond

Farbe	Artikelnummer
Messing-pol.	32.28.1000
Ef-sat.	32.28.1020
Chrom-sat.	32.28.1010

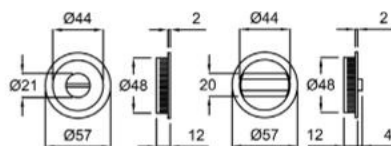


EINLASS-MUSCHELGRIF

(Serie 32281060)

mit Eurolochung

Farbe	Artikelnummer
Messing-pol.	32.28.1060
Ef-sat.	32.28.1080
Chrom-sat.	32.28.1070



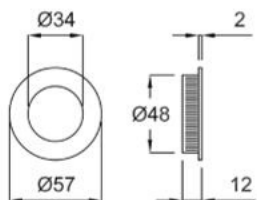
MUSCHELGRIF

(Serie 32281030)

absperbar, mit Stift 6 mm inklusive Hülse 6/8 mm, Türstärke 38-44 mm

absperbar

Farbe	Artikelnummer
Messing-pol.	32.28.1030
Ef-sat.	32.28.1050
Chrom-sat.	32.28.1040

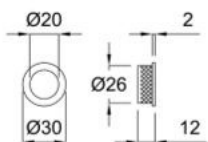


EINLASS-MUSCHELGRIFF

(Serie 32281590)

ohne Eurolochung

Farbe	Artikelnummer
Messing-pol.	32.28.1590
Ef-sat.	32.28.1610
Chrom-sat.	32.28.1600

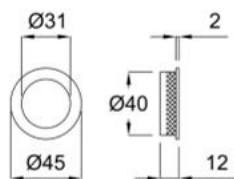


EINLASS-MUSCHELGRIFF

(Serie 32281500)

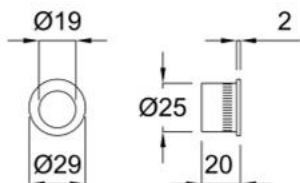
ohne Eurolochung, breiter Rand, Ø 20 mm

Farbe	Artikelnummer
Messing-pol.	32.28.1500
Ef-sat.	32.28.1520
Chrom-sat.	32.28.1510



ohne Eurolochung, breiter Rand, Ø 31 mm

Farbe	Artikelnummer
Messing-pol.	32.28.1560
Ef-sat.	32.28.1580
Chrom-sat.	32.28.1570

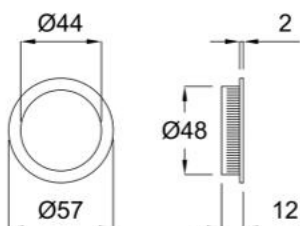


EINLASS-STIRNMUSCHELGRIFF

(Serie 32281620)

ohne Eurolochung, elliptisch

Farbe	Artikelnummer
Messing-pol.	32.28.1620
Ef-sat.	32.28.1640
Chrom-sat.	32.28.1630
Schwarzstahl-Optik	32.28.1650
Schwarz-sat.	32.28.1660
Schwarz matt Struktur	32.28.0990

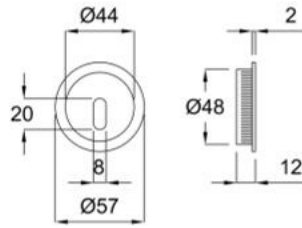


EINLASS-MUSCHELGRIFF

(Serie 40213010)

ohne Eurolochung

Farbe	Artikelnummer
Aluminium F1 Perl-sat.	40.21.3010
Schwarzstahl-Optik	40.21.2080
Schwarz-sat.	40.21.2060
Schwarz matt Struktur	40.21.2110

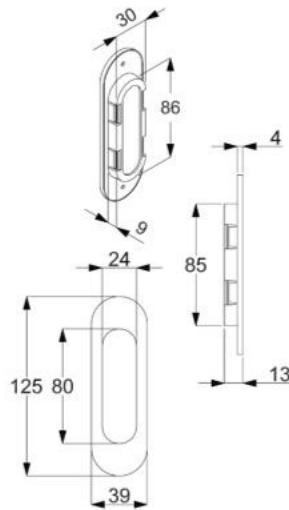


EINLASS-MUSCHELGRIFF

(Serie 40213020)

mit Eurolochung

Farbe	Artikelnummer
Aluminium F1 Perl-sat.	40.21.3020

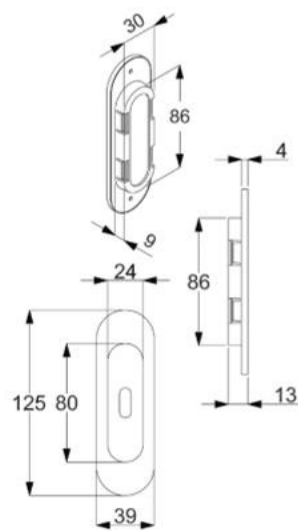


SCHIEBETÜRMUSCHEL

(Serie 322811200)

ohne Eurolochung

Farbe	Artikelnummer
Messing-pol.	32.28.1200
Ef-sat.	32.28.1220
Chrom-sat.	32.28.1210

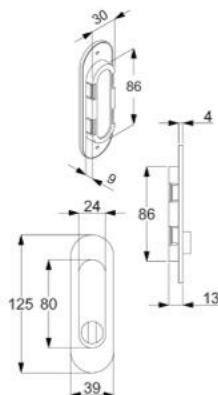


SCHIEBETÜRMUSCHEL

(Serie 32281230)

mit Eurolochung

Farbe	Artikelnummer
Messing-pol.	32.28.1230
Ef-sat.	32.28.1250
Chrom-sat.	32.28.1240

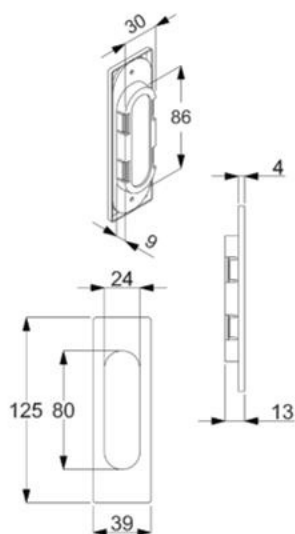


SCHIEBETÜRMUSCHEL

(Serie 32281260)

absperribar

Farbe	Artikelnummer
Messing-pol.	32.28.1260
Ef-sat.	32.28.1280
Chrom-sat.	32.28.1270



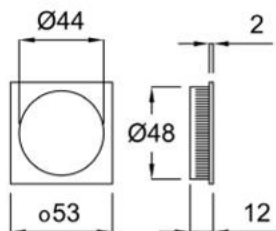
SCHIEBETÜRMUSCHELGRIFF SQUARE

(Serie 32281430)



ohne Eurolochung

Farbe	Artikelnummer
Edelstahl-sat.	32.28.1460
Messing-pol.	32.28.1430
Ef-sat.	32.28.1440
Chrom-pol.	32.28.1450
Schwarzstahl-Optik	32.28.1170
Schwarz-sat.	32.28.1670
Schwarz matt Struktur	32.28.0980

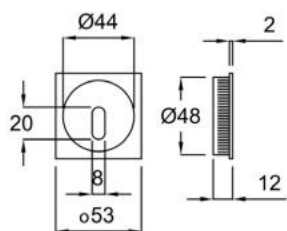


EINLASS-MUSCHELGRIFF SQUARE

(Serie 32281330)

ohne Eurolochung

Farbe	Artikelnummer
Messing-pol.	32.28.1330
Ef-sat.	32.28.1350
Chrom-sat.	32.28.1340
Schwarzstahl-Optik	32.28.1190
Schwarz matt	32.28.0090

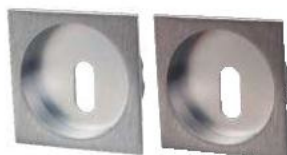


EINLASS-MUSCHELGRIFF SQUARE

(Serie 32281360)

mit Eurolochung

Farbe	Artikelnummer
Messing-pol.	32.28.1360
Ef-sat.	32.28.1380
Chrom-sat.	32.28.1370





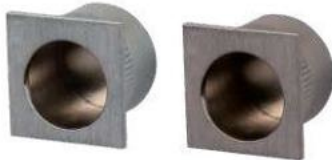
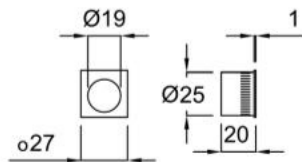
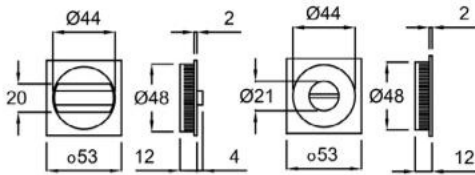
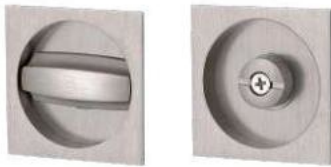
EINLASS-MUSCHELGRIFF SQUARE

(Serie 32281300)

absperbar, mit Stift 6 mm inklusive Hülse 6/8 mm, Türstärke 38-44 mm

absperbar

Farbe	Artikelnummer
Messing-pol.	32.28.1300
Ef-sat.	32.28.1320
Chrom-sat.	32.28.1310
Schwarzstahl-Optik	32.28.1180
Schwarz-sat.	32.28.0080



EINLASS-STIRNMUSCHELGRIFF SQUARE

(Serie 32281390)

ohne Eurolochung

Farbe	Artikelnummer
Messing-pol.	32.28.1390
Ef-sat.	32.28.1410
Chrom-sat.	32.28.1400



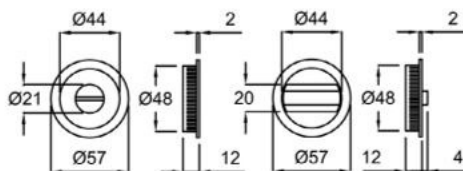
EINLASS-MUSCHELGRIFF

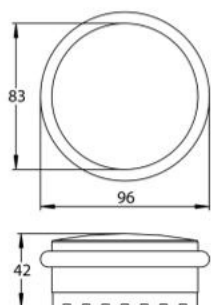
(Serie 40213000)

absperbar, mit Stift 6 mm inklusive Hülse 6/8 mm, Türstärke 38-44 mm

absperbar

Farbe	Artikelnummer
Aluminium F1 Perl-sat.	40.21.3000
Schwarzstahl-Optik	40.21.2090
Schwarz-sat.	40.21.2070
Schwarz matt Struktur	40.21.2100



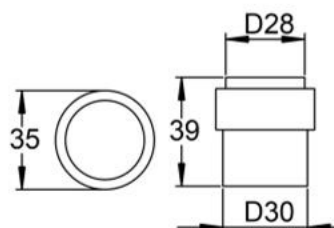


BODEN-TÜRSTOPPER

(Serie 32274500)

Ø 83 mm, Höhe 42 mm, Gewicht 1,3 kg

Farbe Artikelnummer
Ef-sat. 32.27.4500



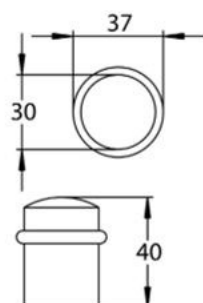
BODEN-TÜRSTOPPER

(Serie 28020910)

inklusive Befestigungsmaterial

Höhe 39 mm

Farbe Artikelnummer
Edelstahl-sat. 28.02.0910



BODEN-TÜRSTOPPER

(Serie 32274430)

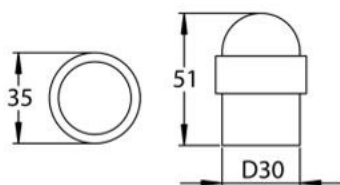
inklusive Befestigungsmaterial

Edelstahl, Höhe 40 mm

Farbe Artikelnummer
Edelstahl-sat. 32.27.4480

Messing, Höhe 45 mm

Farbe Artikelnummer
Messing-pol. 32.27.4430
Messing-pol./sat. 32.27.4440
Ef-sat. 32.27.4450
Chrom/Ef-sat. 32.27.4460
Chrom-pol. 32.27.4470
Schwarzstahl-Optik 32.27.4490
Schwarz matt 32.27.4510



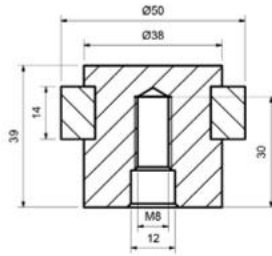
BODEN-TÜRSTOPPER

(Serie 28020950)

inklusive Befestigungsmaterial

Ø 30 mm, Höhe 51 mm

Farbe Artikelnummer
Edelstahl-sat. 28.02.0950



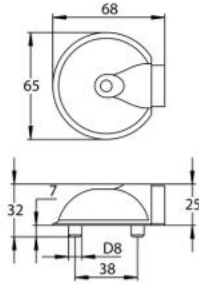
BODEN-TÜRSTOPPER

(Serie 28020960)

inklusive Befestigungsmaterial

Ø 38 mm, Gummi Ø 50 mm, Höhe 39 mm

Farbe	Artikelnummer
Edelstahl-sat.	28.02.0960
Aluminium F1	28.02.0970



BODEN-TÜRSTOPPER

(Serie 28020920)

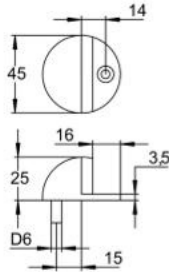
inklusive Befestigungsmaterial

Ø 65 mm, Höhe 22 mm

Farbe	Artikelnummer
Edelstahl-sat.	28.02.0920

Ø 65 mm, Höhe 32 mm

Farbe	Artikelnummer
Edelstahl-sat.	28.02.0980



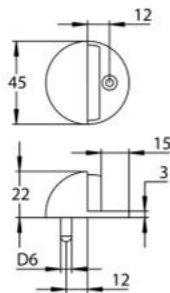
BODEN-TÜRSTOPPER

(Serie 28020930)

inklusive Befestigungsmaterial

Ø 45 mm, Höhe 25 mm

Farbe	Artikelnummer
Edelstahl-sat.	28.02.0930



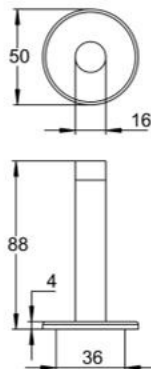
BODEN-TÜRSTOPPER

(Serie 32270190)

inklusive Befestigungsmaterial

Ø 45 mm, Höhe 22 mm

Farbe	Artikelnummer
Messing-pol.	32.27.0190



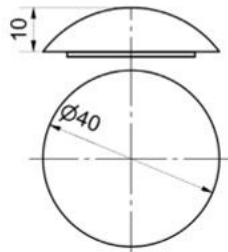
WAND-TÜRSTOPPER

(Serie 28020940)

inklusive Befestigungsmaterial

Rosette Ø 50 mm, Länge 88 mm

Farbe	Artikelnummer
Edelstahl-sat.	28.02.0940



WAND-TÜRSTOPPER

(Serie 32274600)

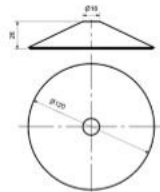
selbstklebend

Nylon, Ø 40 mm

Farbe	Artikelnummer
Weiß	32.27.4600
Braun	32.27.4610

Nylon, Ø 60 mm

Farbe	Artikelnummer
Weiß	66.02.0310



WAND/BODENTÜRSTOPPER NACHTLEUCHTEND

(Serie 32270120)

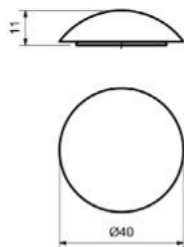
Day white/blue - Glow blue, Türstopper mit Orientierungslicht

Day white / Glow blue

Farbe	Artikelnummer
white	32.27.0120

Day blue / Glow blue

Farbe	Artikelnummer
blue	32.27.0130



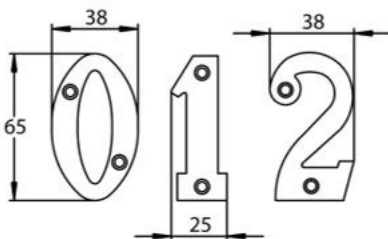
WAND-TÜRSTOPPER

(Serie 32270090)

Day White - Glow green, Türstopper mit Orientierungslicht

Day white / Glow green

Farbe	Artikelnummer
white	32.27.0090



ZIMMERTÜRNUMMERN

(Serie 35200010)

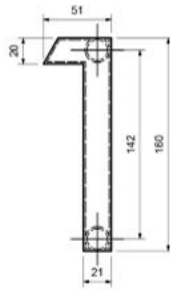
z.B. für Hotels, sichtbar verschraubt, Materialstärke 3 mm

Messing-pol.

Ausführung	Artikelnummer
1	35.20.0010
2	35.20.0020
3	35.20.0030
4	35.20.0040
5	35.20.0050
6	35.20.0060
7	35.20.0070
8	35.20.0080
9	35.20.0090
0	35.20.0100

Edelstahlfärbig-sat.

Ausführung	Artikelnummer
1	35.21.0010
2	35.21.0020
3	35.21.0030
4	35.21.0040
5	35.21.0050
6	35.21.0060
7	35.21.0070
8	35.21.0080
9	35.21.0090
0	35.21.0100



HAUSNUMMERN/BUCHSTABEN

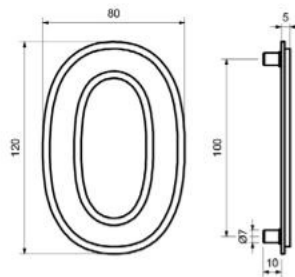
(Serie 32271300)



In den enthaltenen Leuchtkristallen wird Licht gespeichert und in der Dunkelheit über max. 8 Stunden wieder abgegeben. Wiederaufladbar, inklusive Befestigung

Day white / Glow green

Ausführung	Farbe	Artikelnummer
1	Nachtleuchtend	32.27.1300
2	Nachtleuchtend	32.27.1310
3	Nachtleuchtend	32.27.1320
4	Nachtleuchtend	32.27.1330
5	Nachtleuchtend	32.27.1340
6	Nachtleuchtend	32.27.1350
7	Nachtleuchtend	32.27.1360
8	Nachtleuchtend	32.27.1370
9	Nachtleuchtend	32.27.1380
0	Nachtleuchtend	32.27.1390



HAUSNUMMERN NACHTLEUCHTEND

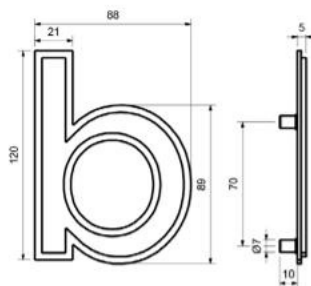
(Serie 32271100)



Edelstahl matt, mit Leuchteffekt, Höhe: 120 mm, Materialstärke 5 mm, inklusive Schrauben und Dübel

Day white / Glow green

Ausführung	Farbe	Artikelnummer
0	Edelstahl/Nachtleuchtend	32.27.1100
1	Edelstahl/Nachtleuchtend	32.27.1110
2	Edelstahl/Nachtleuchtend	32.27.1120
3	Edelstahl/Nachtleuchtend	32.27.1130
4	Edelstahl/Nachtleuchtend	32.27.1140
5	Edelstahl/Nachtleuchtend	32.27.1150
6	Edelstahl/Nachtleuchtend	32.27.1160
7	Edelstahl/Nachtleuchtend	32.27.1170
8	Edelstahl/Nachtleuchtend	32.27.1180
9	Edelstahl/Nachtleuchtend	32.27.1190
/	Edelstahl/Nachtleuchtend	32.27.1200



BUCHSTABEN NACHTLEUCHTEND

(Serie 32271200)

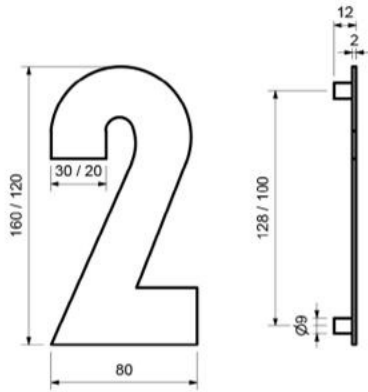


Buchstabe a/c/e Höhe 93 mm, b/d/f Höhe 120 mm. In den enthaltenen Leuchtkristallen wird Licht gespeichert und in der Dunkelheit über max. 8 Stunden wieder abgegeben. Wiederaufladbar, inklusive Befestigung

Day white / Glow green

Ausführung	Farbe	Artikelnummer
/	Edelstahl/Nachtleuchtend	32.27.1200
a	Edelstahl/Nachtleuchtend	32.27.1210
b	Edelstahl/Nachtleuchtend	32.27.1220
c	Edelstahl/Nachtleuchtend	32.27.1230
d	Edelstahl/Nachtleuchtend	32.27.1240
e	Edelstahl/Nachtleuchtend	32.27.1250
f	Edelstahl/Nachtleuchtend	32.27.1260

21



HAUSNUMMERN

(Serie 35150400)

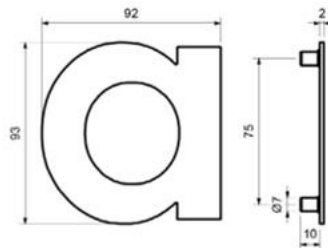
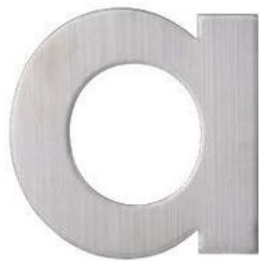
Hausnummern aus Edelstahl, Materialstärke 2 mm, inklusive Schrauben und Dübel

Höhe 120 mm

Ausführung	Farbe	Artikelnummer
1	Edelstahl-sat.	35.15.0400
2	Edelstahl-sat.	35.15.0410
3	Edelstahl-sat.	35.15.0420
4	Edelstahl-sat.	35.15.0430
5	Edelstahl-sat.	35.15.0440
6	Edelstahl-sat.	35.15.0450
7	Edelstahl-sat.	35.15.0460
8	Edelstahl-sat.	35.15.0470
9	Edelstahl-sat.	35.15.0480
0	Edelstahl-sat.	35.15.0490
/	Edelstahl-sat.	35.15.0560

Höhe 160 mm

Ausführung	Farbe	Artikelnummer
1	Edelstahl-sat.	35.15.0210
2	Edelstahl-sat.	35.15.0220
3	Edelstahl-sat.	35.15.0230
4	Edelstahl-sat.	35.15.0240
5	Edelstahl-sat.	35.15.0250
6	Edelstahl-sat.	35.15.0260
7	Edelstahl-sat.	35.15.0270
8	Edelstahl-sat.	35.15.0280
9	Edelstahl-sat.	35.15.0290
0	Edelstahl-sat.	35.15.0200
/	Edelstahl-sat.	35.15.0190



BUCHSTABEN

(Serie 35150500)

Buchstaben aus Edelstahl, Materialstärke 2 mm, inklusive Schrauben und Dübel

Höhe „a“ 93 mm „b“ 120 mm

Ausführung	Farbe	Artikelnummer
a	Edelstahl-sat.	35.15.0500
b	Edelstahl-sat.	35.15.0510
c	Edelstahl-sat.	35.15.0520
d	Edelstahl-sat.	35.15.0530
e	Edelstahl-sat.	35.15.0540
f	Edelstahl-sat.	35.15.0550

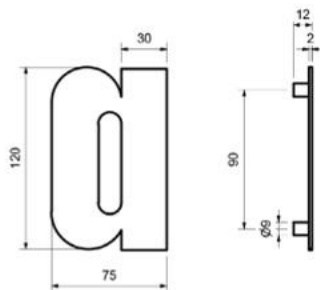


BUCHSTABEN 120 MM

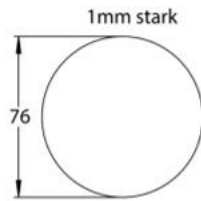
(Serie 35150300)

Buchstaben aus Edelstahl, Materialstärke 2 mm, inklusive Schrauben und Dübel

Höhe „a“, c, e“ 120 mm „b, d, f“ 160 mm



Ausführung	Farbe	Artikelnummer
a	Edelstahl-sat.	35.15.0300
b	Edelstahl-sat.	35.15.0310
c	Edelstahl-sat.	35.15.0320
d	Edelstahl-sat.	35.15.0330
e	Edelstahl-sat.	35.15.0340
f	Edelstahl-sat.	35.15.0350



HINWEISSCHILDER

(Serie 48040110)

Edelstahl-sat.

Piktogramm

Artikelnummer

WC-Herren

48.04.0110

WC-Damen

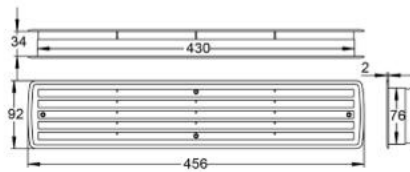
48.04.0120

WC

48.04.0100

WC-Behinderte

48.04.0130



LÜFTUNGSPROFIL

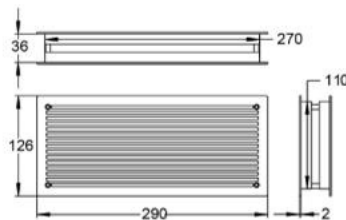
(Serie 33180010)

Lüftungprofil zur gegenseitigen Verschraubung, für Türstärke 36-42 mm. Kunststoff.

Geprüft nach DIN 18017

paarweise verschraubbar

Farbe	Länge	Artikelnummer
Weiß	456 mm	33.18.0010
Lichtgrau	456 mm	33.18.0020
Limba	456 mm	33.18.0030
Ahorn	456 mm	33.18.0050
Dunkelgrau	456 mm	33.18.0060
Nussbaum	456 mm	33.18.0070



LÜFTUNGSPROFIL

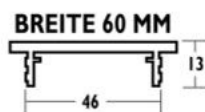
(Serie 33180080)

Lüftungprofil zur gegenseitigen Verschraubung, für Türstärke 36-42 mm. Kunststoff.

Geprüft nach DIN 18017

paarweise verschraubbar

Farbe	Länge	Artikelnummer
Weiß	290 mm	33.18.0080
Limba	290 mm	33.18.0090
Nussbaum	290 mm	33.18.0100
Dunkelgrau	290 mm	33.18.0110



LÜFTUNGSPROFIL

(Serie 33172980)

in Standardlängen, Breite 60mm

Farbe	Länge	Artikelnummer
Aluminium F1	250 mm	33.17.2980
Aluminium F1	300 mm	33.17.3020
Aluminium F1	400 mm	33.17.0820
Aluminium F1	500 mm	33.17.0880
Aluminium F3	250 mm	33.17.3000
Aluminium F3	300 mm	33.17.3040
Aluminium F3	400 mm	33.17.0840
Aluminium F3	500 mm	33.17.0900
Aluminium F4	250 mm	33.17.3010
Aluminium F4	300 mm	33.17.3050
Aluminium F4	400 mm	33.17.0850
Aluminium F4	500 mm	33.17.0910

in Werkslängen, Breite 60mm

Farbe	Länge	Artikelnummer
Aluminium F1	2000 mm	33.17.3550
Aluminium F3	2000 mm	33.17.3570
Aluminium F4	2000 mm	33.17.3580



**LÜFTUNGSPROFIL**

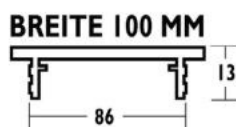
(Serie 33171800)

in Standardlängen, Breite 60mm

Farbe	Länge	Artikelnummer
Aluminium F1	250 mm	33.17.1800
Aluminium F1	300 mm	33.17.1810
Aluminium F1	400 mm	33.17.1000
Aluminium F1	500 mm	33.17.1060
Aluminium F1	750 mm	33.17.3140
Aluminium F1	1000 mm	33.17.1120
Aluminium F3	250 mm	33.17.3100
Aluminium F3	300 mm	33.17.3120
Aluminium F3	400 mm	33.17.1020
Aluminium F3	500 mm	33.17.1080
Aluminium F3	750 mm	33.17.3160
Aluminium F3	1000 mm	33.17.1140
Aluminium F4	250 mm	33.17.3110
Aluminium F4	300 mm	33.17.3130
Aluminium F4	400 mm	33.17.1030
Aluminium F4	500 mm	33.17.1090
Aluminium F4	750 mm	33.17.3170
Aluminium F4	1000 mm	33.17.1150

In Werklängen, Breite 80 mm

Farbe	Länge	Artikelnummer
Aluminium F1	2000 mm	33.17.0020
Aluminium F3	2000 mm	33.17.0040
Aluminium F4	2000 mm	33.17.0050

**LÜFTUNGSPROFIL**

(Serie 33173220)

in Standardlängen, Breite 100mm

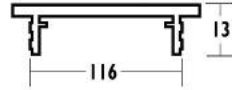
Farbe	Länge	Artikelnummer
Aluminium F1	300 mm	33.17.3220
Aluminium F1	500 mm	33.17.1240
Aluminium F1	750 mm	33.17.3260
Aluminium F1	1000 mm	33.17.1300
Aluminium F3	300 mm	33.17.3240
Aluminium F3	500 mm	33.17.1260
Aluminium F3	750 mm	33.17.3280
Aluminium F3	1000 mm	33.17.1320
Aluminium F4	300 mm	33.17.3250
Aluminium F4	500 mm	33.17.1270
Aluminium F4	750 mm	33.17.3290
Aluminium F4	1000 mm	33.17.1330

In Werklängen, Breite 100 mm

Farbe	Länge	Artikelnummer
Aluminium F1	2000 mm	33.17.0220
Aluminium F3	2000 mm	33.17.0240
Aluminium F4	2000 mm	33.17.0250



BREITE 130 MM



LÜFTUNGSPROFIL

(Serie 33173300)

In Standardlängen, Breite 130 mm

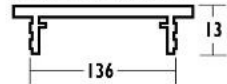
Farbe	Länge	Artikelnummer
Aluminium F1	250 mm	33.17.3300
Aluminium F1	500 mm	33.17.1420
Aluminium F1	750 mm	33.17.3380
Aluminium F1	1000 mm	33.17.1480
Aluminium F3	250 mm	33.17.3320
Aluminium F3	500 mm	33.17.1440
Aluminium F3	750 mm	33.17.3400
Aluminium F3	1000 mm	33.17.1500
Aluminium F4	250 mm	33.17.3330
Aluminium F4	500 mm	33.17.1450
Aluminium F4	750 mm	33.17.3410
Aluminium F4	1000 mm	33.17.1510

In Werklängen, Breite 130 mm

Farbe	Länge	Artikelnummer
Aluminium F1	2000 mm	33.17.0420
Aluminium F3	2000 mm	33.17.0440
Aluminium F4	2000 mm	33.17.0450



BREITE 150 MM



LÜFTUNGSPROFIL

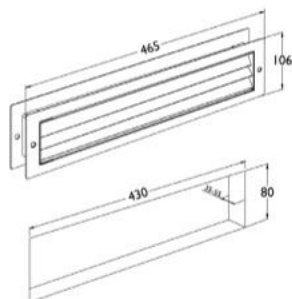
(Serie 33171540)

In Standardlängen, Breite 150 mm

Farbe	Länge	Artikelnummer
Aluminium F1	400 mm	33.17.1540
Aluminium F1	500 mm	33.17.1600
Aluminium F1	750 mm	33.17.3500
Aluminium F1	1000 mm	33.17.1660
Aluminium F3	400 mm	33.17.1560
Aluminium F3	500 mm	33.17.1620
Aluminium F3	750 mm	33.17.3520
Aluminium F3	1000 mm	33.17.1680
Aluminium F4	400 mm	33.17.1570
Aluminium F4	500 mm	33.17.1630
Aluminium F4	750 mm	33.17.3530
Aluminium F4	1000 mm	33.17.1690

In Werklängen, Breite 150 mm

Farbe	Länge	Artikelnummer
Aluminium F1	2000 mm	33.17.0620
Aluminium F3	2000 mm	33.17.0640
Aluminium F4	2000 mm	33.17.0650



BAD LÜFTUNGSGITTER

(Serie 70202000)

Bad Lüftungsgitter, Ausschnittmaß: 430 x 80 mm, paarweise Verschraubung für Türstärke 38-55 mm, Lüftungsquerschnitt 102 cm²

paarweise Verschraubung

Farbe	Länge	Artikelnummer
Edelstahl-sat.	465 mm	70.20.2000



METALLKLEBER

(Serie 50022280)

Spezial-Metallkleber, 50 ml Flasche, für max. Spaltmaß 0,3 mm

Metallkleber

Ausführung	Artikelnummer
50 ml	50.02.2280



SCHRAUBENSICHERUNG

(Serie 17111970)

für Beschlagschrauben, Inhalt 3 ml für ca. 40 Schrauben
(z.B. Madenschrauben, Hülsenschrauben etc.),
Flasche wiederverschließbar

Schraubensicherung

Ausführung	Artikelnummer
3 ml	17.11.1970



EDELSTAHL PFLEGESPRAY

(Serie 50021970)

WEICON, schützt vor Umwelteinflüssen wie z.B. Flugrost

Edelstahl Reinigungs- und Konservierungsspray

Ausführung	Artikelnummer
400 ml	50.02.1970



METAREX TIEFEN-REINIGUNGSWATTE

(Serie 50021980)

METAREX, zum Reinigen und polieren von Edelstahl und Messing. Schützt vor frühzeitiger Oxidation.

Tiefen-Reinigungswatte

Ausführung	Artikelnummer
200 g	50.02.1980



Rund um die Tür

Möbelbeschläge
Edelstahl
Seite 669



Möbelbeschläge
**Aluminium &
Zamak**
Seite 676



Griff-Profileisten
Seite 677



Möbelbeschläge
Antik
Seite 693



**Garderobenhaken /
Regalträger
Konsolen /
Möbelfüße**
Seite 696





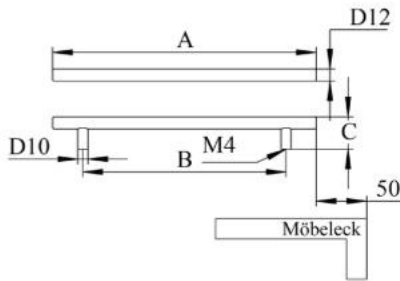
T-RELINGGRIFF

(Serie 19020330)

2 Sockel, Griffstärke Ø 12 mm

Edelstahl-sat.

Länge A	Bohrabstand B	Höhe C	Artikelnummer
101 mm	41 mm	35 mm	19.02.0330
150 mm	90 mm	35 mm	19.02.0350
156 mm	96 mm	35 mm	19.02.0820
188 mm	128 mm	35 mm	19.02.0340
200 mm	140 mm	35 mm	19.02.0360
220 mm	160 mm	35 mm	19.02.0840
252 mm	192 mm	35 mm	19.02.0880
284 mm	224 mm	35 mm	19.02.0850
300 mm	240 mm	35 mm	19.02.0380
350 mm	290 mm	35 mm	19.02.0390
380 mm	320 mm	35 mm	19.02.0860
400 mm	340 mm	35 mm	19.02.0400
450 mm	390 mm	35 mm	19.02.0890
500 mm	440 mm	35 mm	19.02.0410
540 mm	480 mm	35 mm	19.02.0870
600 mm	540 mm	35 mm	19.02.0420
700 mm	640 mm	35 mm	19.02.0430
800 mm	740 mm	35 mm	19.02.0440



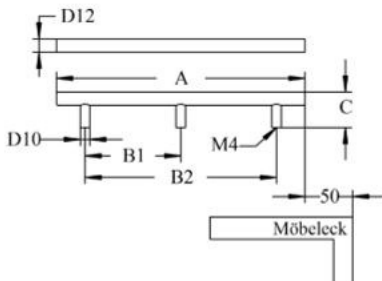
T-RELINGGRIFF

(Serie 19020450)

3 Sockel, Griffstärke Ø 12 mm

Edelstahl-sat.

Länge A	Bohrabstand		Höhe C	Artikelnummer
	B1	B2		
1000 mm	470 mm	940 mm	35 mm	19.02.0900
1100 mm	520 mm	1040 mm	35 mm	19.02.0460
1254 mm	597 mm	1194 mm	35 mm	19.02.0550
1300 mm	630 mm	1260 mm	35 mm	19.10.0010
1400 mm	680 mm	1360 mm	35 mm	19.10.0020
1450 mm	705 mm	1410 mm	35 mm	19.10.0030
1500 mm	730 mm	1460 mm	35 mm	19.10.0040
1600 mm	780 mm	1560 mm	35 mm	19.10.0050
1800 mm	880 mm	1760 mm	35 mm	19.10.0060
2000 mm	980 mm	1960 mm	35 mm	19.10.0070



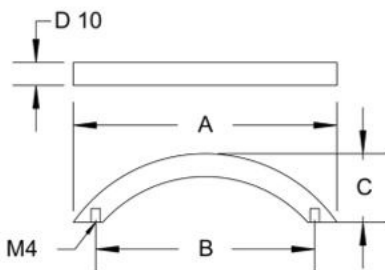
SEGMENTBOGENGRIFF

(Serie 19020500)

Griffstärke Ø 10 mm

Edelstahl-sat.

Länge A	Bohrabstand B	Höhe C	Artikelnummer
115 mm	96 mm	32 mm	19.02.0060
152 mm	128 mm	32 mm	19.02.0070
190 mm	160 mm	32 mm	19.02.0080
230 mm	192 mm	32 mm	19.02.0090
263 mm	224 mm	32 mm	19.02.0100
375 mm	320 mm	32 mm	19.02.1010





T-RELINGGRIFF

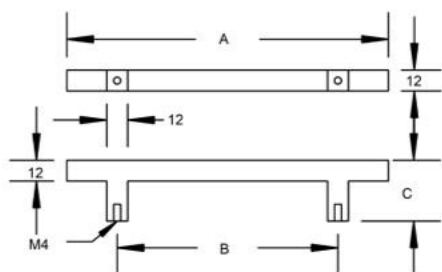
(Serie 19101500)

Griffstärke 12 x 12 mm

Edelstahl-sat.

Länge A	Bohrabstand B	Höhe C
160 mm	96 mm	32 mm
224 mm	160 mm	32 mm
288 mm	224 mm	32 mm
384 mm	320 mm	32 mm
544 mm	480 mm	32 mm

Artikelnummer
19.10.1500
19.10.1520
19.10.1540
19.10.1560
19.10.1570



BÜGELGRIFF

(Serie 19020110)

Edelstahl-sat.

Griffstärke Ø 8 mm

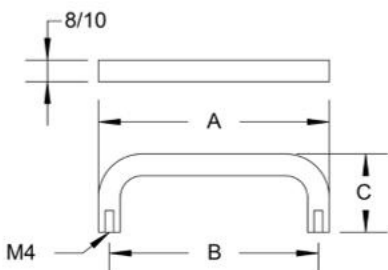
Länge A	Bohrabstand B	Höhe C
104 mm	96 mm	30 mm
136 mm	128 mm	30 mm
168 mm	160 mm	30 mm

Artikelnummer
19.02.0120
19.02.0130
19.02.0140

Griffstärke Ø 10 mm

Länge A	Bohrabstand B	Höhe C
74 mm	64 mm	35 mm
106 mm	96 mm	35 mm
138 mm	128 mm	35 mm
170 mm	160 mm	35 mm
202 mm	192 mm	35 mm
234 mm	224 mm	35 mm
298 mm	288 mm	35 mm
330 mm	320 mm	35 mm
498 mm	488 mm	35 mm

Artikelnummer
19.02.1180
19.02.0170
19.02.0180
19.02.0190
19.02.0200
19.02.0210
19.02.1020
19.02.0220
19.02.1350



MÖBELGRIFF

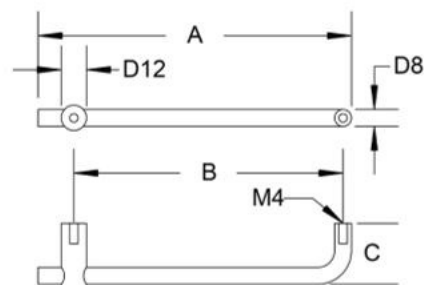
(Serie 19020280)

Griffstärke 8 mm

Edelstahl-sat.

Länge A	Bohrabstand B	Höhe C
145 mm	128 mm	32 mm

Artikelnummer
19.02.0300





MÖBELGRIFF

(Serie 19020910)

Griffstärke Ø 12,7 mm

Edelstahl-sat.

Länge A	Bohrabstand B	Höhe C	Artikelnummer
109 mm	96 mm	32 mm	19.02.0910
141 mm	128 mm	32 mm	19.02.0920
173 mm	160 mm	32 mm	19.02.0930
205 mm	192 mm	32 mm	19.02.0940
237 mm	224 mm	32 mm	19.10.0300
269 mm	256 mm	32 mm	19.10.0310
333 mm	320 mm	32 mm	19.10.0320
493 mm	480 mm	32 mm	19.10.0330
653 mm	640 mm	32 mm	19.10.0340

Schwarzstahl Optik

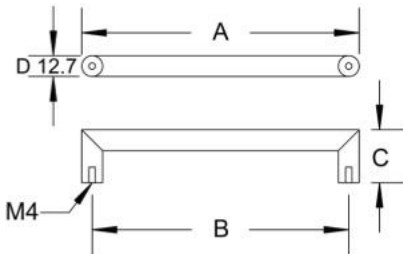
Länge A	Bohrabstand B	Höhe C	Artikelnummer
109 mm	96 mm	32 mm	19.02.0650
141 mm	128 mm	32 mm	19.02.0660
173 mm	160 mm	32 mm	19.02.0670
205 mm	192 mm	32 mm	19.02.0680
269 mm	256 mm	32 mm	19.02.0690

Schwarz matt

Länge A	Bohrabstand B	Höhe C	Artikelnummer
109 mm	96 mm	32 mm	19.02.1650
141 mm	128 mm	32 mm	19.02.1660
173 mm	160 mm	32 mm	19.02.1670
205 mm	192 mm	32 mm	19.02.1680
269 mm	256 mm	32 mm	19.02.1690

Schwarz matt Struktur

Länge A	Bohrabstand B	Höhe C	Artikelnummer
141 mm	128 mm	32 mm	19.02.1700
173 mm	160 mm	32 mm	19.02.1710
205 mm	192 mm	32 mm	19.02.1720
269 mm	256 mm	32 mm	19.02.1730



MÖBELGRIFF

(Serie 19100900)

Griffstärke 12 x 12 mm

Edelstahl-sat.

Länge A	Bohrabstand B	Höhe C	Artikelnummer
108 mm	96 mm	32 mm	19.10.0900
140 mm	128 mm	32 mm	19.10.0910
172 mm	160 mm	32 mm	19.10.0920
204 mm	192 mm	32 mm	19.10.0930
236 mm	224 mm	32 mm	19.10.0940
300 mm	288 mm	32 mm	19.10.0960
332 mm	320 mm	32 mm	19.10.0970
492 mm	480 mm	32 mm	19.10.0980

Schwarzstahl-Optik

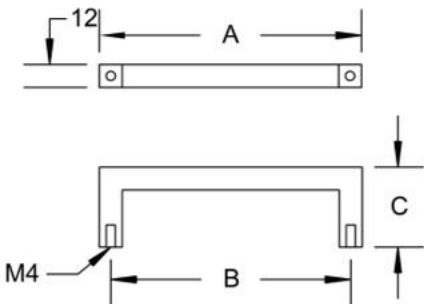
Länge A	Bohrabstand B	Höhe C	Artikelnummer
108 mm	96 mm	32 mm	19.10.0850
140 mm	128 mm	32 mm	19.10.0860
172 mm	160 mm	32 mm	19.10.0870
204 mm	192 mm	32 mm	19.10.0880
300 mm	288 mm	32 mm	19.10.0890

Schwarz matt

Länge A	Bohrabstand B	Höhe C	Artikelnummer
108 mm	96 mm	32 mm	19.10.0750
140 mm	128 mm	32 mm	19.10.0760
172 mm	160 mm	32 mm	19.10.0770
204 mm	192 mm	32 mm	19.10.0780
300 mm	288 mm	32 mm	19.10.0790

Schwarz matt Struktur

Länge A	Bohrabstand B	Höhe C	Artikelnummer
140 mm	128 mm	32 mm	19.10.1200
172 mm	160 mm	32 mm	19.10.1210
204 mm	192 mm	32 mm	19.10.1220
300 mm	288 mm	32 mm	19.10.1230





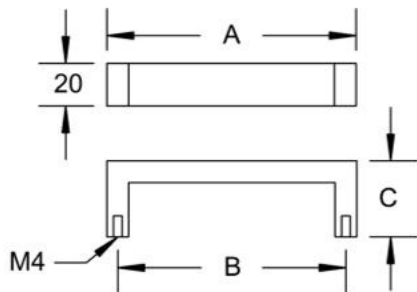
MÖBELGRIFF

(Serie 19101100)

Gehrung rechteckig, Griffstärke 20 x 10 mm

Edelstahl-sat.

Länge A	Bohrabstand B	Höhe C	Artikelnummer
138 mm	128 mm	32 mm	19.10.1100
170 mm	160 mm	32 mm	19.10.1110
202 mm	192 mm	32 mm	19.10.1120
234 mm	224 mm	32 mm	19.10.1130
266 mm	256 mm	32 mm	19.10.1140
298 mm	288 mm	32 mm	19.10.1150
330 mm	320 mm	32 mm	19.10.1160
490 mm	480 mm	32 mm	19.10.1170



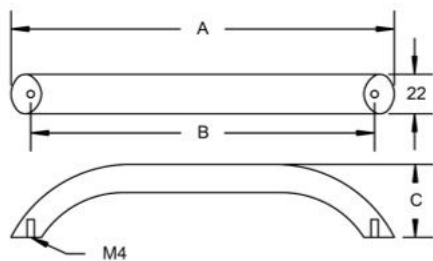
MÖBELGRIFF

(Serie 19021550)

Griffstärke Ø 22 mm

Edelstahl-sat.

Länge A	Bohrabstand B	Höhe C	Artikelnummer
180 mm	160 mm	40 mm	19.02.1550



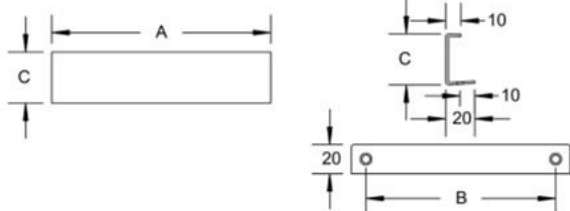
MÖBELGRIFF

(Serie 19102000)

Profil eckig, Griffstärke 40 x 1,5 mm

Edelstahl-sat.

Länge A	Bohrabstand B	Tiefe C	Artikelnummer
96 mm	64 mm	35 mm	19.10.2000
128 mm	96 mm	35 mm	19.10.2010
160 mm	128 mm	35 mm	19.10.2020
192 mm	160 mm	35 mm	19.10.2030
256 mm	224 mm	35 mm	19.10.2040
352 mm	320 mm	35 mm	19.10.2060



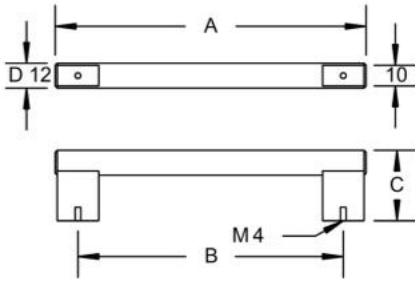


MÖBELGRIFF

(Serie 19021450)

Griffteil Edelstahl-sat., Sockel Aluminium/Ef-sat.
Griffstärke Ø 12 mm

Edelstahl-sat./Edelstahlfärbig-sat.



Länge A	Bohrabstand B	Höhe C	Artikelnummer
118 mm	96 mm	34 mm	19.02.1450
150 mm	128 mm	34 mm	19.02.1460
182 mm	160 mm	34 mm	19.02.1470
214 mm	192 mm	34 mm	19.02.1480
278 mm	256 mm	34 mm	19.02.1490
342 mm	320 mm	34 mm	19.02.1500
470 mm	448 mm	34 mm	19.02.1510
617 mm	595 mm	34 mm	19.02.1520
822 mm	800 mm	34 mm	19.02.1530

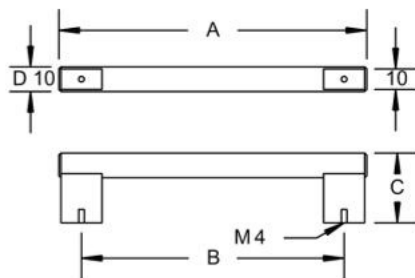


MÖBELGRIFF

(Serie 19021400)

Griffteil Edelstahl-sat., Sockel Aluminium/Ef-sat.
Griffstärke Ø 10 mm

Edelstahl-sat./Edelstahlfärbig-sat.,



Länge A	Bohrabstand B1	Höhe C	Artikelnummer
180 mm	160 mm	38 mm	19.02.1400
212 mm	192 mm	38 mm	19.02.1410
501 mm	481 mm	38 mm	19.02.1420

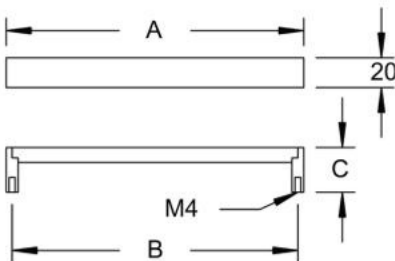


MÖBELGRIFF

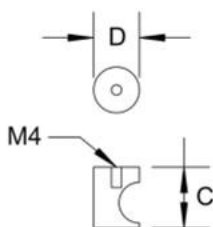
(Serie 19012200)

Griffrohr Edelstahl-sat., Griffstärke 20 mm

Edelstahl-sat./Edelstahlfärbig-sat.



Länge A	Bohrabstand B	Höhe C	Artikelnummer
200 mm	192 mm	30 mm	19.01.2200
343 mm	335 mm	30 mm	19.01.2230
493 mm	485 mm	30 mm	19.01.2250



MÖBELKNOPF

(Serie 19050140)

Edelstahl-sat.

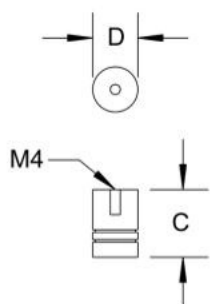
D Ø	Höhe C
15 mm	26 mm
20 mm	28 mm
25 mm	30 mm

Artikelnummer

19.05.0140

19.05.0150

19.05.0160



MÖBELKNOPF

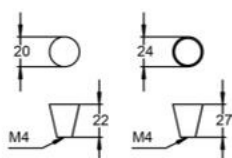
(Serie 19050170)

Edelstahl-sat.

D Ø	Höhe C
20 mm	27 mm

Artikelnummer

19.05.0180



MÖBELKNOPF

(Serie 19050020)

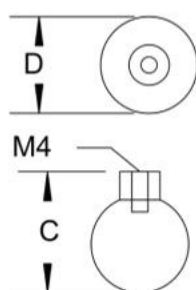
Edelstahl-sat.

D Ø
20 mm
24 mm

Artikelnummer

19.05.0020

19.05.0030



MÖBELKNOPF

(Serie 19050070)

Edelstahl-sat.

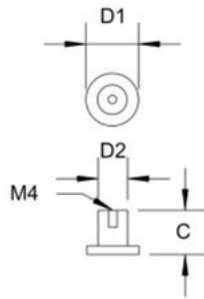
D Ø	Höhe C
20 mm	25 mm
25 mm	30 mm
30 mm	35 mm

Artikelnummer

19.05.0070

19.05.0080

19.05.0090



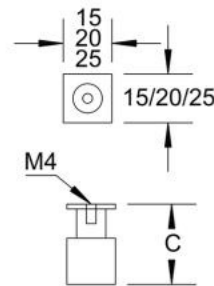
MÖBELKNOPF

(Serie 19050300)

Edelstahl-sat.

Durchmesser 1	Durchmesser 2	Höhe C
35 mm	15 mm	24 mm

Artikelnummer
19.05.0320



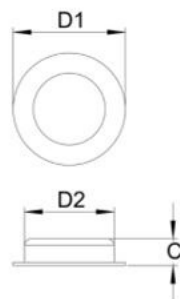
MÖBELKNOPF

(Serie 19050600)

Edelstahl-sat.

LxB	Höhe C
20 x 20 mm	33 mm

Artikelnummer
19.05.0610



MUSCHELGRIFF

(Serie 19030050)

Edelstahl-sat.

Edelstahl-sat.

Durchmesser 1	Durchmesser 2	Höhe C
40 mm	35 mm	12 mm
50 mm	40 mm	12 mm
70 mm	60 mm	14 mm

Artikelnummer
19.03.0050
19.03.0060
19.03.0070



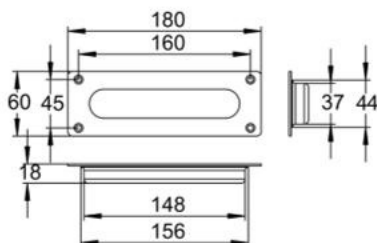
MUSCHELGRIFF

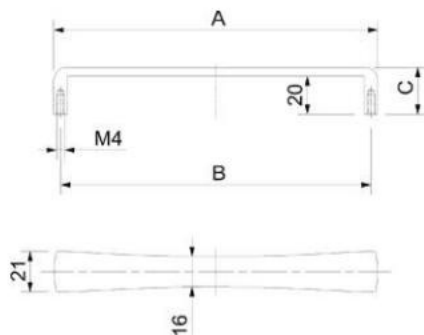
(Serie 19030280)

Edelstahl-sat.

LxB
180 x 60 mm

Artikelnummer
19.03.0280





MÖBELGRIFF

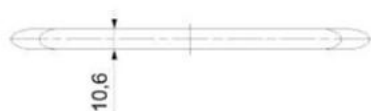
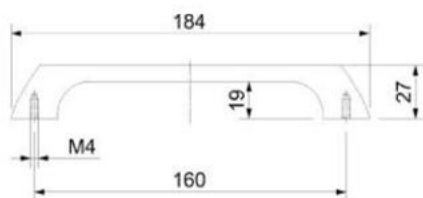
(Serie 19060800)

Zamak

Edelstahlfärbig-sat. dunkel

Länge A	Bohrabstand B	Höhe C
167 mm	160 mm	25 mm
328 mm	320 mm	25 mm

Artikelnummer
19.06.0800
19.06.0810



MÖBELGRIFF

(Serie 19060900)

Aluminium

Edelstahlfärbig-sat.

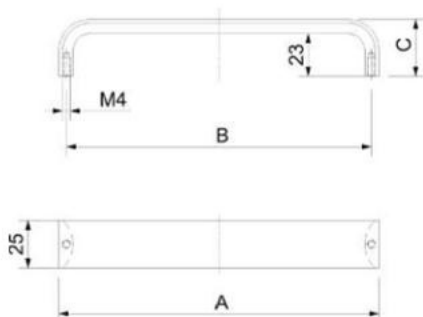
Länge A	Bohrabstand B	Höhe C
184 mm	160 mm	27 mm

Artikelnummer
19.06.0900

Schwarz matt lackiert

Länge A	Bohrabstand B	Höhe C
184 mm	160 mm	27 mm

Artikelnummer
19.06.0910



MÖBELGRIFF

(Serie 19061000)

Aluminium

Grau matt

Länge A	Bohrabstand B	Höhe C
168 mm	160 mm	30 mm
328 mm	320 mm	30 mm

Artikelnummer
19.06.1000
19.06.1020

Schwarz matt lackiert

Länge A	Bohrabstand B	Höhe C
168 mm	160 mm	30 mm
328 mm	320 mm	30 mm

Artikelnummer
19.06.1010
19.06.1030

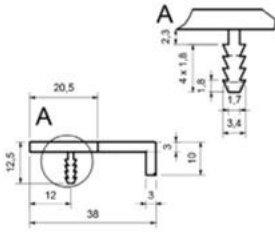


GRIF - PROFILLEISTEN EDELSTAHLFÄRBIG

(Serie 33280300)

Aluminium/Ef-sat.

Länge	Artikelnummer
297 mm	33.28.0300
397 mm	33.28.0310
447 mm	33.28.0320
497 mm	33.28.0330
597 mm	33.28.0340
797 mm	33.28.0350
897 mm	33.28.0360
997 mm	33.28.0370
1197 mm	33.28.0380



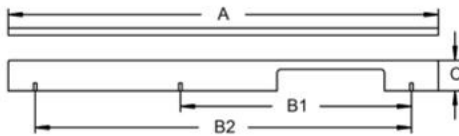
MÖBELGRIF

(Serie 19060380)

seitlich konisch

Aluminium/Ef-sat.

Länge A	Bohrabstand		Höhe C	Artikelnummer
	B1	B2		
224 mm	192 mm		32 mm	19.06.0380
352 mm	160 mm	320 mm	32 mm	19.06.0390



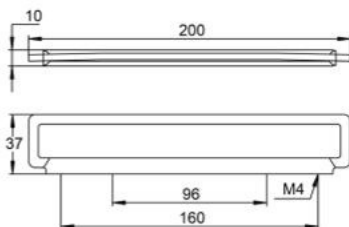
MÖBELGRIF

(Serie 19014200)

Griffstärke 10 x 10 mm

Chrom-pol.

Länge	Bohrabstand	Artikelnummer
200 mm	96/160 mm	19.01.4200





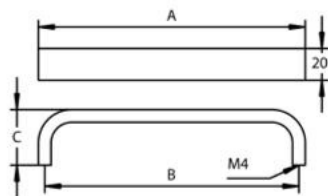
MÖBELGRIFF

(Serie 19060280)

Aluminium F1

Länge A	Bohrabstand B	Höhe C
168 mm	160 mm	35 mm
200 mm	192 mm	35 mm

Artikelnummer
19.06.0280
19.06.0290



MÖBELGRIFF

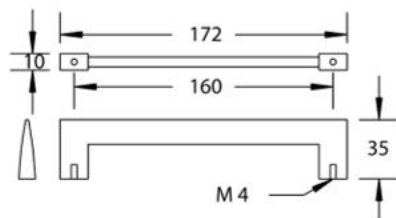
(Serie 19060470)

Griffstärke 6 mm

Aluminium F1/Edelstahlfärbig-sat.

Länge	Bohrabstand
172 mm	160 mm

Artikelnummer
19.06.0470



MÖBELGRIFF

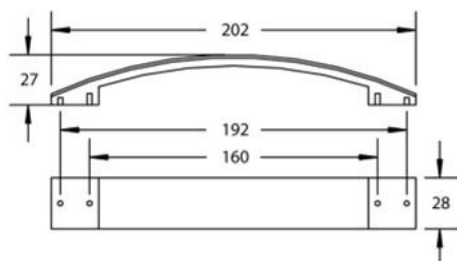
(Serie 19060480)

zwei Bohrlöcher je Seite

Aluminium/Ef-sat.

Länge A	Bohrabstand		Höhe C
	B1	B2	
202 mm	160 mm	192 mm	27 mm

Artikelnummer
19.06.0480

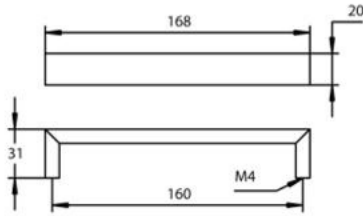




MÖBELGRIFF
(Serie 19011960)

Edelstahlfärbig-sat.

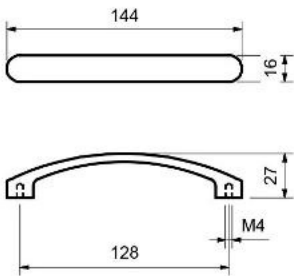
Länge	Bohrabstand	Artikelnummer
168 mm	160 mm	19.01.1960



MÖBELGRIFF
(Serie 19012040)

Edelstahlfärbig-pol.

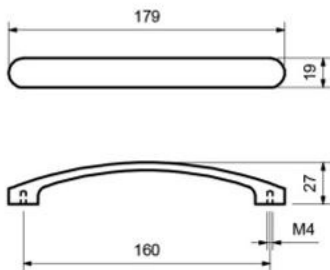
LxB	Bohrabstand	Artikelnummer
144 x 16 mm	128 mm	19.01.2040



MÖBELGRIFF
(Serie 19012060)

Edelstahlfärbig-sat.

LxB	Bohrabstand	Artikelnummer
179 x 19 mm	160 mm	19.01.2060





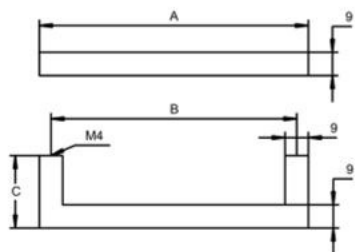
MÖBELGRIFF

(Serie 19012710)

Griffstärke 9 x 9 mm

Edelstahlfärbig-sat.

Länge A	Bohrabstand B	Höhe C	Artikelnummer
136 mm	128 mm	28 mm	19.01.2710
168 mm	160 mm	28 mm	19.01.2720
200 mm	192 mm	28 mm	19.01.2730
328 mm	320 mm	28 mm	19.01.2740

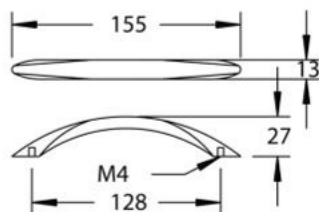


MÖBELGRIFF

(Serie 19011910)

Edelstahlfärbig-sat.

Länge	Bohrabstand	Artikelnummer
155 mm	128 mm	19.01.1910

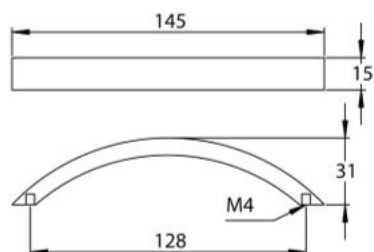


MÖBELGRIFF

(Serie 19010850)

Edelstahlfärbig-sat.

LxB	Bohrabstand	Artikelnummer
145 x 15 mm	128 mm	19.01.0850





MÖBELGRIFF

(Serie 19021580)

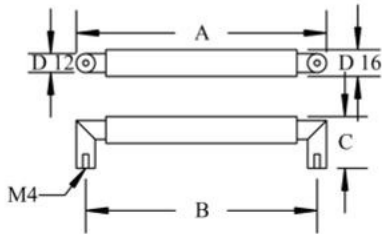
Griffrohr Stahl/Ef-sat., Griffsockel Chrom-pol.

Griffstärke Ø 16 mm

Edelstahlfärbig-sat./Chrom-pol.

Länge A	Bohrabstand B	Höhe C
173 mm	160 mm	37 mm

Artikelnummer
19.02.1580



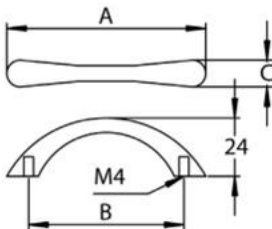
MÖBELGRIFF

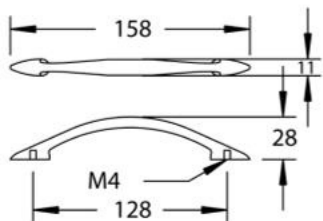
(Serie 19011140)

Edelstahlfärbig-sat.

Länge A	Bohrabstand B	Durchmesser C
115 mm	96 mm	9 mm
160 mm	128 mm	10 mm
205 mm	160 mm	12 mm
290 mm	224 mm	15 mm

Artikelnummer
19.01.1140
19.01.1170
19.01.1200
19.01.1230



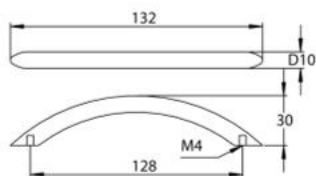


MÖBELGRIFF

(Serie 19010730)

Zamak

Farbe	Bohrabstand	Artikelnummer
Ef-sat.	128 mm	19.01.0720
Vergoldet	128 mm	19.01.0730

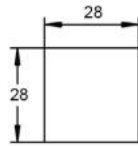


MÖBELGRIFF

(Serie 19011040)

Zamak

Farbe	Bohrabstand	Artikelnummer
Vergoldet	128 mm	19.01.1040
Chrom-pol.	128 mm	19.01.1060
Ef-sat.	128 mm	19.01.1050

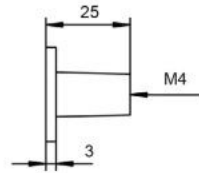


MÖBELKNOPF
(Serie 19014110)

Edelstahlfärbig-sat.

LxB
28 x 28 mm

Artikelnummer
19.01.4110

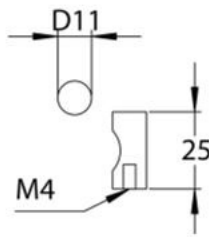


MÖBELKNOPF
(Serie 19040890)

Chrom-sat.

D Ø
11 mm

Artikelnummer
19.04.0890

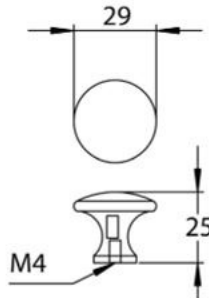


MÖBELKNOPF
(Serie 19040770)

Zamak

Farbe
Ef-sat.
Vergoldet
Chrom-pol.

Artikelnummer
19.04.0760
19.04.0770
19.04.0780

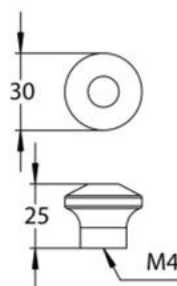


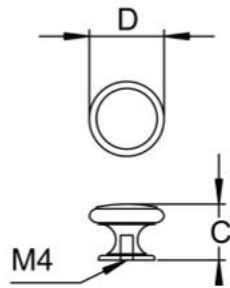
MÖBELKNOPF
(Serie 19040130)

Edelstahlfärbig-sat.

D Ø
30 mm

Artikelnummer
19.04.0130



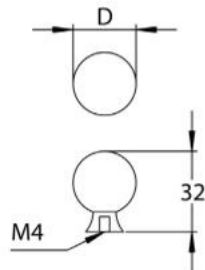


MÖBELKNOPF

(Serie 19040400)

Zamak

Durchmesser	Höhe C	Oberfläche	Artikelnummer
26 mm	19 mm	Messing-pol.	19.04.0400

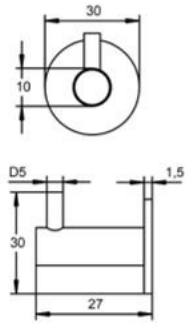


MÖBELKNOPF

(Serie 19040830)

Messing

Durchmesser	Höhe C	Oberfläche	Artikelnummer
25 mm	32 mm	Vergoldet	19.04.0830
25 mm	32 mm	Chrom-pol.	19.04.0850

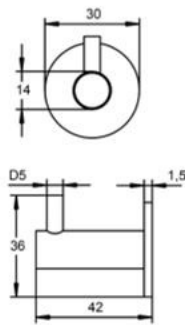


GARDEROBENHAKEN (Serie 33051530)

Edelstahl-sat.

Länge
27 mm

Artikelnummer
33.05.1530

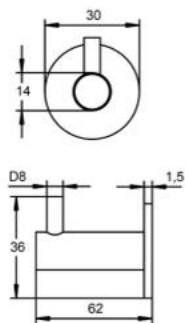


GARDEROBENHAKEN (Serie 33051540)

Edelstahl-sat.

Länge
42 mm

Artikelnummer
33.05.1540

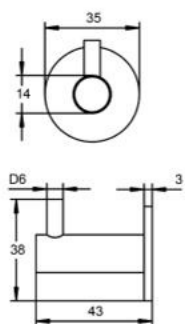


GARDEROBENHAKEN (Serie 33051550)

Edelstahl-sat.

Länge
62 mm

Artikelnummer
33.05.1550

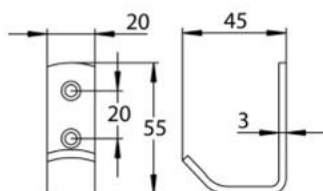


GARDEROBENHAKEN (Serie 33051560)

Edelstahl-sat.

Länge
43 mm

Artikelnummer
33.05.1560



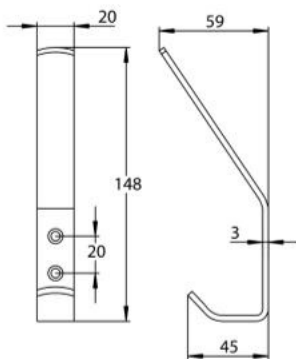
MANTELHAKEN

(Serie 33051250)

Edelstahl, H x B 55 x 20 mm

Farbe
Edelstahl-sat.
Schwarzstahl-Optik
Schwarz matt
Schwarz matt Struktur

Artikelnummer
33.05.1250
33.05.1660
33.05.1670
33.05.1700



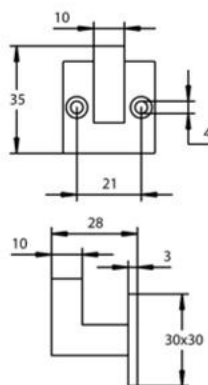
HUTHAKEN

(Serie 33051240)

Edelstahl, H x B 148 x 20 mm

Farbe
Edelstahl-sat.
Schwarzstahl-Optik
Schwarz matt
Schwarz matt Struktur

Artikelnummer
33.05.1240
33.05.1690
33.05.1680
33.05.1710



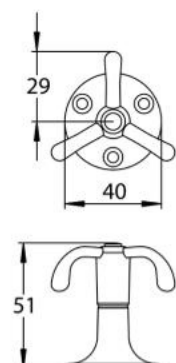
MANTELHAKEN

(Serie 33051570)

Edelstahl, Rosette 30 x 30 mm, Tiefe 28 mm

Farbe
Edelstahl-sat.
Schwarzstahl-Optik
Schwarz matt

Artikelnummer
33.05.1570
33.05.1640
33.05.1650



UNIVERSALHALTER

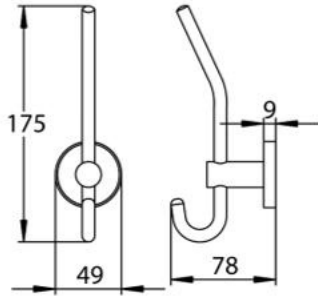
(Serie 33051090)

Mantel bzw. Handtaschenhalter

Edelstahl-sat.

Ausführung
drehbar

Artikelnummer
33.05.1090

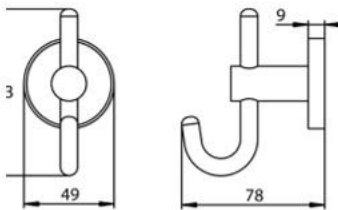


HUTHAKEN
(Serie 33051020)

Edelstahl-sat.

HxB
175 x 49 mm

Artikelnummer
33.05.1020

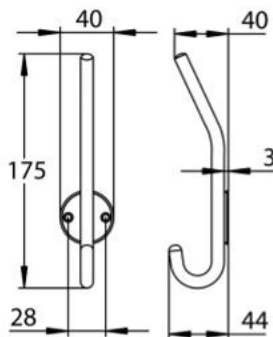


MANTELHAKEN
(Serie 33051030)

Edelstahl-sat.

HxB
93 x 49 mm

Artikelnummer
33.05.1030

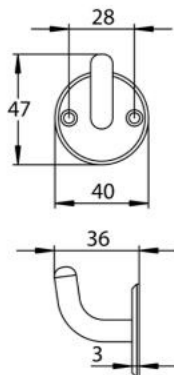


HUTHAKEN
(Serie 33051260)

Edelstahl-sat.

HxB
175 x 40 mm

Artikelnummer
33.05.1260

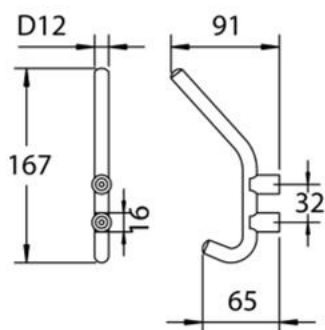


MANTELHAKEN
(Serie 33051270)

Edelstahl-sat.

HxB
47 x 40 mm

Artikelnummer
33.05.1270



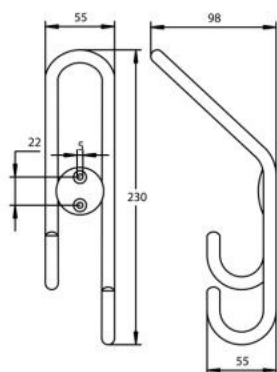
HUTHAKEN

(Serie 33051150)

Edelstahl-sat.

HxT
167 x 91 mm

Artikelnummer
33.05.1150



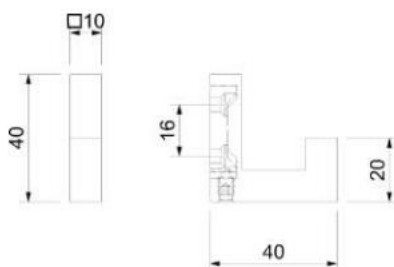
MANTELHAKEN

(Serie 33051600)

Stahl

Farbe
Chrom-sat.

Artikelnummer
33.05.1600



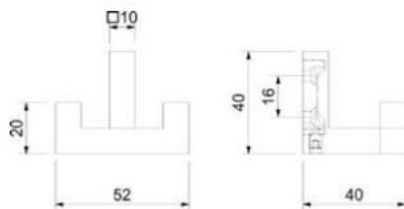
MANTELHAKEN

(Serie 19061100)

Zamak

Farbe
Ef-sat.
Chrom
Schwarz matt lackiert

Artikelnummer
19.06.1100
19.06.1110
19.06.1120



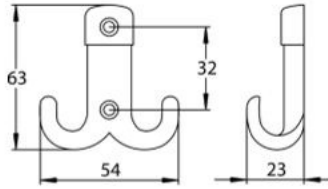
MANTELHAKEN

(Serie 19061200)

Zamak

Farbe
Ef-sat.
Chrom
Schwarz matt lackiert

Artikelnummer
19.06.1200
19.06.1210
19.06.1220



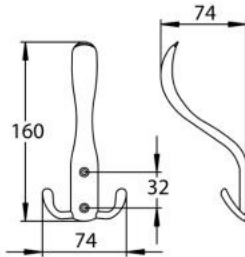
MANTELHAKEN

(Serie 33050920)

Aluminium

Farbe
Ef-sat.
Chrom-pol.

Artikelnummer
33.05.0930
33.05.0940



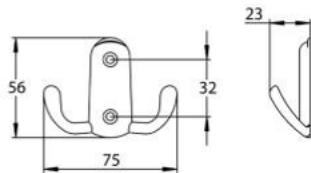
HUTHAKEN

(Serie 33050900)

Aluminium

Farbe
Ef-sat.
Messing-pol.
Chrom-pol.

Artikelnummer
33.05.0890
33.05.0900
33.05.0910



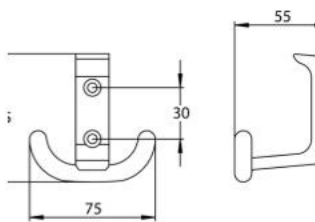
MANTELHAKEN

(Serie 33050950)

Aluminium

Farbe
Ef-sat.

Artikelnummer
33.05.0960



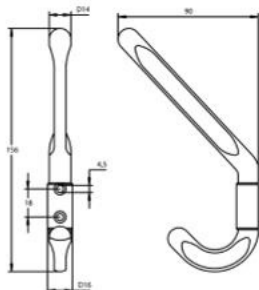
MANTELHAKEN

(Serie 19051610)

Aluminium

Farbe
Ef-sat.

Artikelnummer
19.05.1610



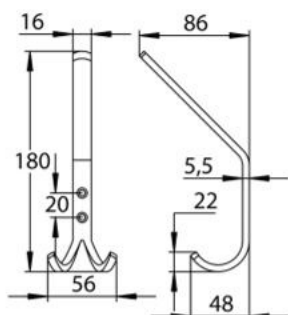
HUTHAKEN

(Serie 33051580)

mit Schraubenabdeckung

Farbe
Edelstahlfärbig-sat

Artikelnummer
33.05.1580



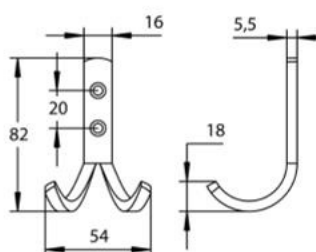
HUTHAKEN DOPPELT

(Serie 33051130)

Aluminium

Farbe
Aluminium F1

Artikelnummer
33.05.1130



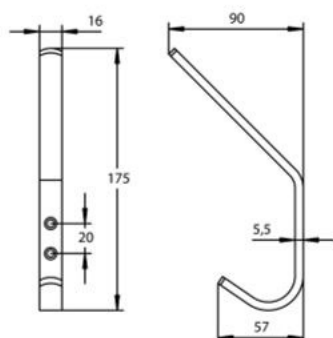
MANTELHAKEN DOPPELT

(Serie 33051110)

Aluminium

Farbe
Aluminium F1

Artikelnummer
33.05.1110



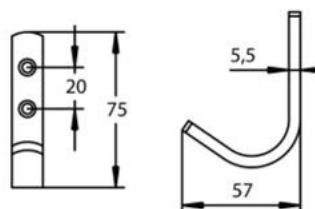
HUTHAKEN

(Serie 33051120)

Aluminium

Farbe
Aluminium F1

Artikelnummer
33.05.1120



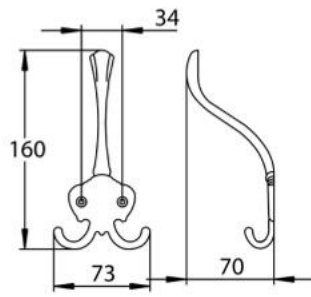
MANTELHAKEN

(Serie 33051100)

Aluminium

Farbe
Aluminium F1

Artikelnummer
33.05.1100



HUTHAKEN

(Serie 33040050)

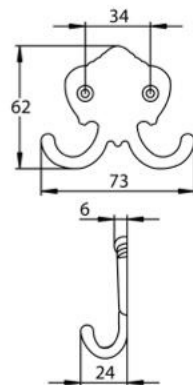
Messing

Farbe
Messing-pol.
Brüniert

Artikelnummer

33.04.0050

33.04.0060



MANTELHAKEN

(Serie 33040090)

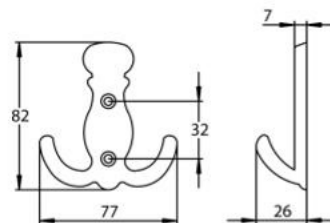
Messing

Farbe
Messing-pol.
Brüniert

Artikelnummer

33.04.0090

33.04.0100



MANTELHAKEN

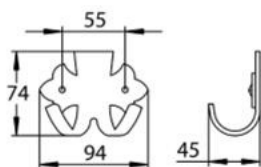
(Serie 33040140)

Messing

Farbe
Messing-pol.

Artikelnummer

33.04.0140



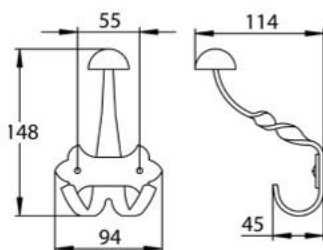
MANTELHAKEN

(Serie 33010090)

Schmiedeeisen

Farbe
Schwarz lackiert/patiniert

Artikelnummer
33.01.0090



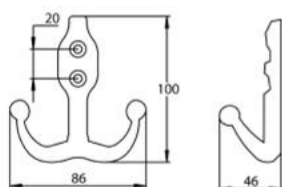
HUTHAKEN

(Serie 33010060)

Schmiedeeisen

Farbe
Schwarz lackiert/patiniert

Artikelnummer
33.01.0060



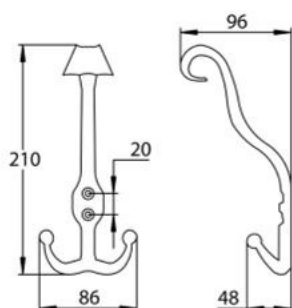
MANTELHAKEN

(Serie 33010140)

Schmiedeeisen

Farbe
Schwarz lackiert/patiniert

Artikelnummer
33.01.0140



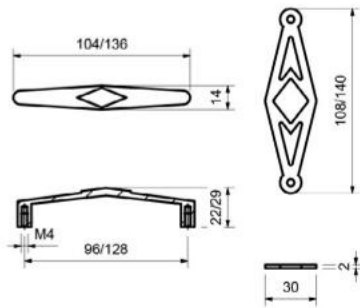
HUTHAKEN

(Serie 33010110)

Schmiedeeisen

Farbe
Schwarz lackiert/patiniert

Artikelnummer
33.01.0110



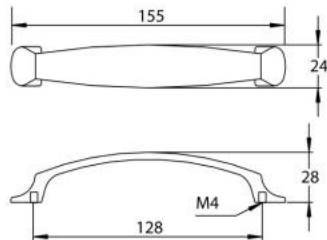
MÖBELGRIFF

(Serie 19040720)

mit Platte, kann auch ohne Platte verwendet werden!

Zamak

Farbe	Artikelnummer
Altzinn-sat.	19.04.0720
Altzinn-sat.	19.01.4140

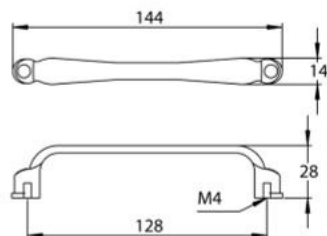


MÖBELGRIFF

(Serie 19080070)

Zamak

Farbe	Artikelnummer
Altzinn-sat.	19.08.0070

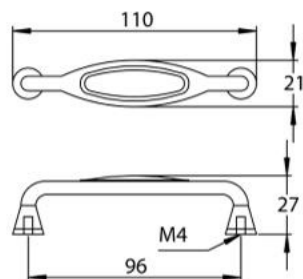


MÖBELGRIFF

(Serie 19080090)

Zamak

Farbe	Artikelnummer
Altzinn Antik-sat.	19.08.0090

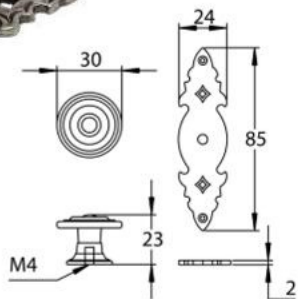


MÖBELGRIFF

(Serie 19080100)

Zamak

Farbe	Artikelnummer
Altzinn-sat.	19.08.0100



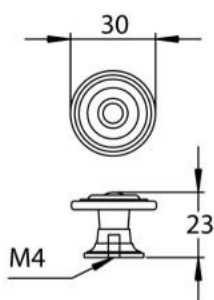
MÖBELKNOPF

(Serie 19080050)

Zamak

Farbe
Altzinn-sat.

Artikelnummer
19.08.0050



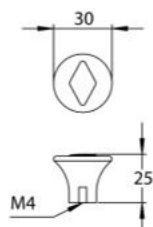
MÖBELKNOPF

(Serie 19080060)

Zamak

Farbe
Altzinn-sat.

Artikelnummer
19.08.0060



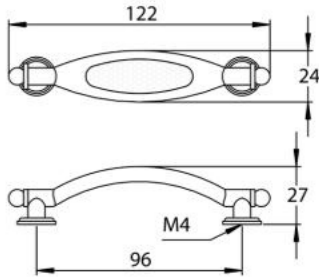
MÖBELKNOPF

(Serie 19040730)

Zamak

Farbe
Altzinn-sat.

Artikelnummer
19.04.0730



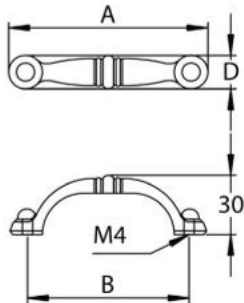
MÖBELGRIFF

(Serie 19080040)

Zamak

Farbe
Altzinn-sat.

Artikelnummer
19.08.0040



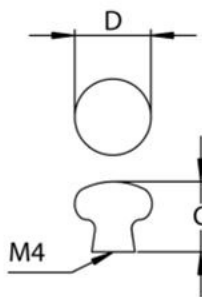
MÖBELGRIFF

(Serie 19014170)

Zamak

Farbe
Altzinn-sat.

Artikelnummer
19.01.4170



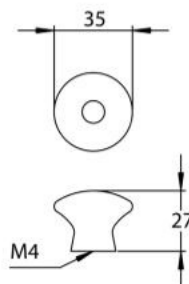
MÖBELGRIFF

(Serie 19080110)

Weiß

D Ø	Höhe C
25 mm	21 mm
32 mm	26 mm
36 mm	29 mm

Artikelnummer
19.08.0110
19.08.0120
19.08.0130



MÖBELKNOPF

(Serie 19080140)

Weiß vermessingt, mit Metalleinsatz

D Ø
35 mm

Artikelnummer
19.08.0140



GLAS- UND REGALTRÄGER

(Serie 33051280)

mit Dübel 10 mm

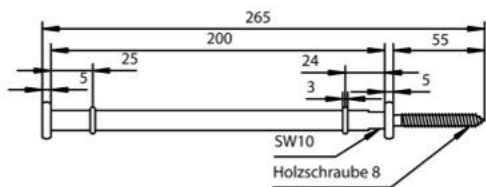
für Mauermontage

Farbe

Chrom-sat.

Artikelnummer

33.05.1280



GLAS- UND REGALTRÄGER

(Serie 33051290)

mit Hülse M8

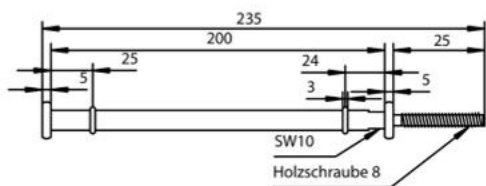
für Holzmontage

Farbe

Chrom-sat.

Artikelnummer

33.05.1290



GARDEROBENKONSOLE

(Serie 33051500)

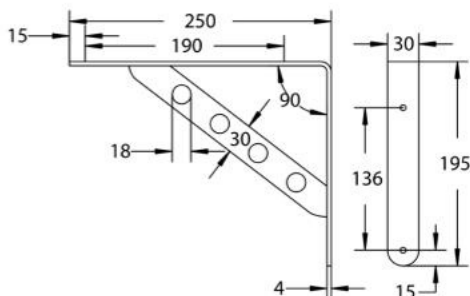
Stahl

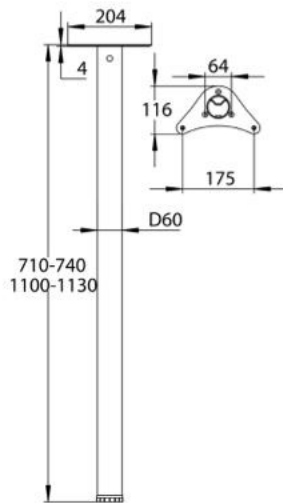
Farbe

Edelstahlfärbig-sat

Artikelnummer

33.05.1500





MÖBELFUSS

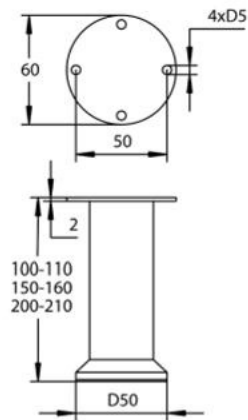
(Serie 33110010)

Ø 60 mm, Höhe 710 mm, höhenverstellbar um 30 mm (740 mm), mit Montageplatte, Set = 4 Stück

Stahl

Farbe
Edelstahlfärbig-sat
Chrom

Artikelnummer
33.11.0010
33.11.0020



MÖBELFUSS

(Serie 33110050)

10 mm höhenverstellbar

Stahl

Höhe
100 mm
150 mm
200 mm

Artikelnummer
33.11.0050
33.11.0060
33.11.0070



GRIFFBEFESTIGUNGSSCHRAUBEN

(Serie 19021210)

lose mit Kombischlitz Z, Stahl verzinkt, Verpackungseinheit: 100 Stück, Preisangabe pro Stück!

Galvanisch verzinkt

Ausführung	Artikelnummer
M4 x 12	19.02.1210
M4 x 15	19.02.1220
M4 x 18	19.02.1230
M4 x 20	19.02.1240
M4 x 22	19.02.1250
M4 x 25	19.02.1260
M4 x 28	19.02.1270
M4 x 30	19.02.1280
M4 x 32	19.02.1290
M4 x 35	19.02.1300
M4 x 40	19.02.1310
M4 x 45	19.02.1320

Sicura Befestigung
LS/LS



Sicura Befestigung
LS/R



Sicura Befestigung
Knopf/R



Befestigungsset
Schmalrahmen



Befestigungsset
Top Speed



Befestigungsset
Flat



Stifte



Schrauben
Seite 715



Gewindestange



Gleitlagerbuchsen



Beilage für
Schutzbeschläge



Rosettenabzieher





SICURA BEFESTIGUNG LS/LS

(Serie 82301100)



Ö-Norm PZ 88mm
Griffplatte / Drücker

Zubehörset für Schutzbeschlag LS/LS



Türstärke	Schraube	Stift	Artikelnummer
37-43 mm	M6 x 50 mm	8,5/8 x 90 mm	82.30.1100
44-48 mm	M6 x 55 mm	8,5/8 x 100 mm	82.30.1110
49-53 mm	M6 x 60 mm	8,5/8 x 110 mm	82.30.1120
54-58 mm	M6 x 65 mm	8,5/8 x 110 mm	82.30.1130
59-63 mm	M6 x 70 mm	8,5/8 x 120 mm	82.30.1140
64-68 mm	M6 x 75 mm	8,5/8 x 120 mm	82.30.1150
69-73 mm	M6 x 80 mm	8,5/8 x 130 mm	82.30.1160
74-79 mm	M6 x 85 mm	8,5/8 x 130 mm	82.30.1170
80-83 mm	M6 x 90 mm	8,5/8 x 140 mm	82.30.1180
84-88 mm	M6 x 95 mm	8,5/8 x 140 mm	82.30.1190
89-93 mm	M6 x 100 mm	8,5/8 x 150 mm	82.30.1200
94-98 mm	M6 x 105 mm	8,5/8 x 150 mm	82.30.1210
99-103 mm	M6 x 110 mm	8,5/8 x 160 mm	82.30.1220
104-108 mm	M6 x 115 mm	8,5/8 x 160 mm	82.30.1230
109-113 mm	M6 x 120 mm	8,5/8 x 170 mm	82.30.1240

SICURA BEFESTIGUNG LS/LS

(Serie 32301100)



D-Norm PZ 72mm
Griffplatte / Drücker

Zubehörset für Schutzbeschlag LS/LS



Türstärke	Schraube	Stift	Artikelnummer
37-43 mm	M6 x 50 mm	8 x 90 mm	32.30.1100
44-48 mm	M6 x 55 mm	8 x 100 mm	32.30.1110
49-53 mm	M6 x 60 mm	8 x 110 mm	32.30.1120
54-58 mm	M6 x 65 mm	8 x 110 mm	32.30.1130
59-63 mm	M6 x 70 mm	8 x 120 mm	32.30.1140
64-68 mm	M6 x 75 mm	8 x 120 mm	32.30.1150
69-73 mm	M6 x 80 mm	8 x 130 mm	32.30.1160
74-79 mm	M6 x 85 mm	8 x 130 mm	32.30.1170
80-83 mm	M6 x 90 mm	8 x 140 mm	32.30.1180
84-88 mm	M6 x 95 mm	8 x 140 mm	32.30.1190
89-93 mm	M6 x 100 mm	8 x 150 mm	32.30.1200
94-98 mm	M6 x 105 mm	8 x 150 mm	32.30.1210
99-103 mm	M6 x 110 mm	8 x 160 mm	32.30.1220
104-108 mm	M6 x 115 mm	8 x 160 mm	32.30.1230
109-113 mm	M6 x 120 mm	8 x 170 mm	32.30.1240

SICURA BEFESTIGUNG LS/LS

(Serie 82301260)



Ö-Norm PZ 88mm
Drücker / Drücker

Zubehörset für Schutzbeschlag LS/LS



Türstärke	Schraube	Stift	Artikelnummer
37-43 mm	M6 x 50 mm	8/8,5/8 x 105 mm	82.30.1260
44-48 mm	M6 x 55 mm	8/8,5/8 x 115 mm	82.30.1270
49-53 mm	M6 x 60 mm	8/8,5/8 x 115 mm	82.30.1280
54-58 mm	M6 x 65 mm	8/8,5/8 x 125 mm	82.30.1290
59-63 mm	M6 x 70 mm	8/8,5/8 x 125 mm	82.30.1300
64-68 mm	M6 x 75 mm	8/8,5/8 x 135 mm	82.30.1310
69-73 mm	M6 x 80 mm	8/8,5/8 x 135 mm	82.30.1320
74-79 mm	M6 x 85 mm	8/8,5/8 x 145 mm	82.30.1330
80-83 mm	M6 x 90 mm	8/8,5/8 x 145 mm	82.30.1340
84-88 mm	M6 x 95 mm	8/8,5/8 x 155 mm	82.30.1350
89-93 mm	M6 x 100 mm	8/8,5/8 x 155 mm	82.30.1360
94-98 mm	M6 x 105 mm	8/8,5/8 x 165 mm	82.30.1370
99-103 mm	M6 x 110 mm	8/8,5/8 x 165 mm	82.30.1380
104-108 mm	M6 x 115 mm	8/8,5/8 x 175 mm	82.30.1390
109-113 mm	M6 x 120 mm	8/8,5/8 x 175 mm	82.30.1400

SICURA BEFESTIGUNG LS/LS

(Serie 32301260)



D-Norm PZ 72mm
Drücker / Drücker

Zubehörset für Schutzbeschlag LS/LS



Türstärke	Schraube	Stift	Artikelnummer
37-43 mm	M6 x 50 mm	8 x 105 mm	32.30.1260
44-48 mm	M6 x 55 mm	8 x 115 mm	32.30.1270
49-53 mm	M6 x 60 mm	8 x 115 mm	32.30.1280
54-58 mm	M6 x 65 mm	8 x 125 mm	32.30.1290
59-63 mm	M6 x 70 mm	8 x 125 mm	32.30.1300
64-68 mm	M6 x 75 mm	8 x 135 mm	32.30.1310
69-73 mm	M6 x 80 mm	8 x 135 mm	32.30.1320
74-79 mm	M6 x 85 mm	8 x 145 mm	32.30.1330
80-83 mm	M6 x 90 mm	8 x 145 mm	32.30.1340
84-88 mm	M6 x 95 mm	8 x 155 mm	32.30.1350
89-93 mm	M6 x 100 mm	8 x 155 mm	32.30.1360
94-98 mm	M6 x 105 mm	8 x 165 mm	32.30.1370
99-103 mm	M6 x 110 mm	8 x 165 mm	32.30.1380
104-108 mm	M6 x 115 mm	8 x 175 mm	32.30.1390
109-113 mm	M6 x 120 mm	8 x 175 mm	32.30.1400

SICURA BEFESTIGUNG LS/LS

(Serie 32301880)



D-Norm FS
Griffplatte / Drücker

Zubehörset für Schutzbeschlag LS/LS



Türstärke	Schraube	Stift	Artikelnummer
44-48 mm	M6 x 55 mm	9 x 100 mm	32.30.1880
49-53 mm	M6 x 60 mm	9 x 110 mm	32.30.1890
54-58 mm	M6 x 65 mm	9 x 110 mm	32.30.1900
59-63 mm	M6 x 70 mm	9 x 120 mm	32.30.1910
64-68 mm	M6 x 75 mm	9 x 120 mm	32.30.1920
69-73 mm	M6 x 80 mm	9 x 130 mm	32.30.1930
74-79 mm	M6 x 85 mm	9 x 130 mm	32.30.1940
80-83 mm	M6 x 90 mm	9 x 140 mm	32.30.1950
84-88 mm	M6 x 95 mm	9 x 140 mm	32.30.1960
89-93 mm	M6 x 100 mm	9 x 150 mm	32.30.1970
94-98 mm	M6 x 105 mm	9 x 150 mm	32.30.1980
99-103 mm	M6 x 110 mm	9 x 160 mm	32.30.7000
104-108 mm	M6 x 115 mm	9 x 160 mm	32.30.7010
109-113 mm	M6 x 120 mm	9 x 170 mm	32.30.7020

SICURA BEFESTIGUNG LS/LS

(Serie 32301420)



D-Norm FS, 9/8 mm Stift
Griffplatte / Drücker

Zubehörset für Schutzbeschlag LS/LS



Türstärke	Schraube	Stift	Artikelnummer
37-43 mm	M6 x 50 mm	9/8 x 90 mm	32.30.1420
44-48 mm	M6 x 55 mm	9/8 x 100 mm	32.30.1430
49-53 mm	M6 x 60 mm	9/8 x 110 mm	32.30.1440
54-58 mm	M6 x 65 mm	9/8 x 110 mm	32.30.1450
59-63 mm	M6 x 70 mm	9/8 x 120 mm	32.30.1460
64-68 mm	M6 x 75 mm	9/8 x 120 mm	32.30.1470
69-73 mm	M6 x 80 mm	9/8 x 130 mm	32.30.1480
74-79 mm	M6 x 85 mm	9/8 x 130 mm	32.30.1490
80-83 mm	M6 x 90 mm	9/8 x 140 mm	32.30.1500
84-88 mm	M6 x 95 mm	9/8 x 140 mm	32.30.1510
89-93 mm	M6 x 100 mm	9/8 x 150 mm	32.30.1520
94-98 mm	M6 x 105 mm	9/8 x 150 mm	32.30.1530

SICURA BEFESTIGUNG LS/LS

(Serie 32302000)



D-Norm FS
Drücker / Drücker

Zubehörset für Schutzbeschlag LS/LS



Türstärke	Schraube	Stift	Artikelnummer
44-48 mm	M6 x 55 mm	9 x 115 mm	32.30.2000
49-53 mm	M6 x 60 mm	9 x 115 mm	32.30.2010
54-58 mm	M6 x 65 mm	9 x 125 mm	32.30.2020
59-63 mm	M6 x 70 mm	9 x 125 mm	32.30.2030
64-68 mm	M6 x 75 mm	9 x 135 mm	32.30.2040
69-73 mm	M6 x 80 mm	9 x 135 mm	32.30.2050
74-79 mm	M6 x 85 mm	9 x 145 mm	32.30.2060
80-83 mm	M6 x 90 mm	9 x 145 mm	32.30.2070
84-88 mm	M6 x 95 mm	9 x 155 mm	32.30.2080
89-93 mm	M6 x 100 mm	9 x 155 mm	32.30.2090
94-98 mm	M6 x 105 mm	9 x 165 mm	32.30.2100

SICURA BEFESTIGUNG LS/LS

(Serie 32301550)



D-Norm FS, 8/9/8 mm Stift
Drücker / Drücker

Zubehörset für Schutzbeschlag LS/LS



Türstärke	Schraube	Stift	Artikelnummer
37-43 mm	M6 x 50 mm	8/9/8 x 105 mm	32.30.1550
44-48 mm	M6 x 55 mm	8/9/8 x 115 mm	32.30.1560
49-53 mm	M6 x 60 mm	8/9/8 x 115 mm	32.30.1570
54-58 mm	M6 x 65 mm	8/9/8 x 125 mm	32.30.1580
59-63 mm	M6 x 70 mm	8/9/8 x 125 mm	32.30.1590
63-68 mm	M6 x 75 mm	8/9/8 x 135 mm	32.30.1600
69-73 mm	M6 x 80 mm	8/9/8 x 135 mm	32.30.1610
74-79 mm	M6 x 85 mm	8/9/8 x 145 mm	32.30.1620
80-83 mm	M6 x 90 mm	8/9/8 x 145 mm	32.30.1630
84-88 mm	M6 x 95 mm	8/9/8 x 155 mm	32.30.1640
89-93 mm	M6 x 100 mm	8/9/8 x 155 mm	32.30.1650
94-98 mm	M6 x 105 mm	8/9/8 x 165 mm	32.30.1660



SICURA BEFESTIGUNG LS/LS

(Serie 32301680)



D-Norm PZ 92 mm
Griffplatte / Drücker

Zubehörset für Schutzbeschlag LS/LS



Türstärke	Schraube	Stift	Artikelnummer
64-68 mm	M6 x 75 mm	10/8 x 125 mm	32.30.1670
69-73 mm	M6 x 80 mm	10/8 x 130 mm	32.30.1680
74-79 mm	M6 x 85 mm	10/8 x 130 mm	32.30.1690
80-83 mm	M6 x 90 mm	10/8 x 140 mm	32.30.1700
84-88 mm	M6 x 95 mm	10/8 x 140 mm	32.30.1710
89-93 mm	M6 x 100 mm	10/8 x 150 mm	32.30.1720
94-98 mm	M6 x 105 mm	10/8 x 150 mm	32.30.1730
99-103 mm	M6 x 110 mm	10/8 x 160 mm	32.30.1740
104-108 mm	M6 x 115 mm	10/8 x 160 mm	32.30.1750
109-113 mm	M6 x 120 mm	10/8 x 170 mm	32.30.1760

SICURA BEFESTIGUNG LS/LS

(Serie 32301780)



D-Norm PZ 92 mm
Drücker / Drücker

Zubehörset für Schutzbeschlag LS/LS



Türstärke	Schraube	Stift	Artikelnummer
64-68 mm	M6 x 75 mm	8/10/8 x 135 mm	32.30.1770
69-73 mm	M6 x 80 mm	8/10/8 x 135 mm	32.30.1780
74-79 mm	M6 x 85 mm	8/10/8 x 145 mm	32.30.1790
80-83 mm	M6 x 90 mm	8/10/8 x 145 mm	32.30.1800
84-88 mm	M6 x 95 mm	8/10/8 x 155 mm	32.30.1810
89-93 mm	M6 x 100 mm	8/10/8 x 155 mm	32.30.1820
94-98 mm	M6 x 105 mm	8/10/8 x 165 mm	32.30.1830
99-103 mm	M6 x 110 mm	8/10/8 x 165 mm	32.30.1840
104-108 mm	M6 x 115 mm	8/10/8 x 175 mm	32.30.1850
109-113 mm	M6 x 120 mm	8/10/8 x 175 mm	32.30.1860

SICURA BEFESTIGUNG LS/R

(Serie 82302200)



Ö-Norm PZ 88 mm, Außen: LS, Innen: Top Speed, Flat, Basic Griffplatte / Drücker

Zubehörset für Schutzbeschlag LS/R

Türstärke	Schraube	Stift	Artikelnummer
37-43 mm	M5 x 45 mm	8,5/8 x 90 mm	82.30.2200
43-48 mm	M5 x 50 mm	8,5/8 x 100 mm	82.30.2210
48-53 mm	M5 x 55 mm	8,5/8 x 110 mm	82.30.2220
53-58 mm	M5 x 60 mm	8,5/8 x 110 mm	82.30.2230
58-63 mm	M5 x 65 mm	8,5/8 x 120 mm	82.30.2240
63-68 mm	M5 x 70 mm	8,5/8 x 120 mm	82.30.2250
68-73 mm	M5 x 75 mm	8,5/8 x 130 mm	82.30.2260
73-78 mm	M5 x 80 mm	8,5/8 x 130 mm	82.30.2270
78-83 mm	M5 x 85 mm	8,5/8 x 140 mm	82.30.2280
83-88 mm	M5 x 90 mm	8,5/8 x 140 mm	82.30.2290
88-93 mm	M5 x 95 mm	8,5/8 x 150 mm	82.30.2300
93-98 mm	M5 x 100 mm	8,5/8 x 150 mm	82.30.2310
98-103 mm	M5 x 105 mm	8,5/8 x 160 mm	82.30.2320
103-108 mm	M5 x 110 mm	8,5/8 x 160 mm	82.30.2330

SICURA BEFESTIGUNG LS/R

(Serie 32302200)



D-Norm PZ 72 mm, Außen: LS, Innen: Top Speed, Flat, Basic Griffplatte / Drücker

Zubehörset für Schutzbeschlag LS/R

Türstärke	Schraube	Stift	Artikelnummer
37-43 mm	M5 x 45 mm	8 x 90 mm	32.30.2200
43-48 mm	M5 x 50 mm	8 x 100 mm	32.30.2210
48-53 mm	M5 x 55 mm	8 x 110 mm	32.30.2220
53-58 mm	M5 x 60 mm	8 x 110 mm	32.30.2230
58-63 mm	M5 x 65 mm	8 x 120 mm	32.30.2240
63-68 mm	M5 x 70 mm	8 x 120 mm	32.30.2250
68-73 mm	M5 x 75 mm	8 x 130 mm	32.30.2260
73-78 mm	M5 x 80 mm	8 x 130 mm	32.30.2270
78-83 mm	M5 x 85 mm	8 x 140 mm	32.30.2280
83-88 mm	M5 x 90 mm	8 x 140 mm	32.30.2290
88-93 mm	M5 x 95 mm	8 x 150 mm	32.30.2300
93-98 mm	M5 x 100 mm	8 x 150 mm	32.30.2310
98-103 mm	M5 x 105 mm	8 x 160 mm	32.30.2320
103-108 mm	M5 x 110 mm	8 x 160 mm	32.30.2330

SICURA BEFESTIGUNG LS/R

(Serie 82302350)



Ö-Norm PZ 88 mm, Außen: LS, Innen: Top Speed, Flat, Basic Drücker / Drücker

Zubehörset für Schutzbeschlag LS/R

Türstärke	Schraube	Stift	Artikelnummer
37-43 mm	M5 x 45 mm	8/8,5/8 x 105 mm	82.30.2350
43-48 mm	M5 x 50 mm	8/8,5/8 x 115 mm	82.30.2360
48-53 mm	M5 x 55 mm	8/8,5/8 x 115 mm	82.30.2370
53-58 mm	M5 x 60 mm	8/8,5/8 x 125 mm	82.30.2380
58-63 mm	M5 x 65 mm	8/8,5/8 x 125 mm	82.30.2390
63-68 mm	M5 x 70 mm	8/8,5/8 x 135 mm	82.30.2400
68-73 mm	M5 x 75 mm	8/8,5/8 x 135 mm	82.30.2410
73-78 mm	M5 x 80 mm	8/8,5/8 x 145 mm	82.30.2420
78-83 mm	M5 x 85 mm	8/8,5/8 x 145 mm	82.30.2430
83-88 mm	M5 x 90 mm	8/8,5/8 x 155 mm	82.30.2440
88-93 mm	M5 x 95 mm	8/8,5/8 x 155 mm	82.30.2450
93-98 mm	M5 x 100 mm	8/8,5/8 x 165 mm	82.30.2460
98-103 mm	M5 x 105 mm	8/8,5/8 x 165 mm	82.30.2470
103-108 mm	M5 x 110 mm	8/8,5/8 x 175 mm	82.30.2480

SICURA BEFESTIGUNG LS/R

(Serie 32302350)



D-Norm PZ 72 mm, Außen: LS, Innen: Top Speed, Flat, Basic Drücker / Drücker

Zubehörset für Schutzbeschlag LS/R

Türstärke	Schraube	Stift	Artikelnummer
37-43 mm	M5 x 45 mm	8 x 105 mm	32.30.2350
43-48 mm	M5 x 50 mm	8 x 115 mm	32.30.2360
48-53 mm	M5 x 55 mm	8 x 115 mm	32.30.2370
53-58 mm	M5 x 60 mm	8 x 125 mm	32.30.2380
58-63 mm	M5 x 65 mm	8 x 125 mm	32.30.2390
63-68 mm	M5 x 70 mm	8 x 135 mm	32.30.2400
68-73 mm	M5 x 75 mm	8 x 135 mm	32.30.2410
73-78 mm	M5 x 80 mm	8 x 145 mm	32.30.2420
78-83 mm	M5 x 85 mm	8 x 145 mm	32.30.2430
83-88 mm	M5 x 90 mm	8 x 155 mm	32.30.2440
88-93 mm	M5 x 95 mm	8 x 155 mm	32.30.2450
93-98 mm	M5 x 100 mm	8 x 165 mm	32.30.2460
98-103 mm	M5 x 105 mm	8 x 165 mm	32.30.2470
103-108 mm	M5 x 110 mm	8 x 175 mm	32.30.2480



SICURA BEFESTIGUNG LS/R

(Serie 32302500)



D-Norm FS 9/8 mm Stift, Außen: LS, Innen: Top Speed, Flat, Basic Griffplatte / Drücker

Zubehörset für Schutzbeschlag LS/R



Türstärke	Schraube	Stift	Artikelnummer
37-43 mm	M5 x 45 mm	9/8 x 90 mm	32.30.2500
43-48 mm	M5 x 50 mm	9/8 x 100 mm	32.30.2510
48-53 mm	M5 x 55 mm	9/8 x 110 mm	32.30.2520
53-58 mm	M5 x 60 mm	9/8 x 110 mm	32.30.2530
58-63 mm	M5 x 65 mm	9/8 x 120 mm	32.30.2540
63-68 mm	M5 x 70 mm	9/8 x 120 mm	32.30.2550
68-73 mm	M5 x 75 mm	9/8 x 130 mm	32.30.2560
73-78 mm	M5 x 80 mm	9/8 x 130 mm	32.30.2570
78-83 mm	M5 x 85 mm	9/8 x 140 mm	32.30.2580
83-88 mm	M5 x 90 mm	9/8 x 140 mm	32.30.2590
88-93 mm	M5 x 95 mm	9/8 x 150 mm	32.30.2600
93-98 mm	M5 x 100 mm	9/8 x 150 mm	32.30.2610

SICURA BEFESTIGUNG LS/R

(Serie 32302770)



D-Norm PZ 92 mm, Außen: LS, Innen: Top Speed, Flat, Basic Griffplatte / Drücker

Zubehörset für Schutzbeschlag LS/R



Türstärke	Schraube	Stift	Artikelnummer
67-72 mm	M5 x 80 mm	10/8 x 130 mm	32.30.2770
72-78 mm	M5 x 85 mm	10/8 x 130 mm	32.30.2780
78-82 mm	M5 x 90 mm	10/8 x 140 mm	32.30.2790
82-87 mm	M5 x 95 mm	10/8 x 140 mm	32.30.2800
87-92mm	M5 x 100 mm	10/8 x 150 mm	32.30.2810
92-97mm	M5 x 105 mm	10/8 x 150 mm	32.30.2820
97-102mm	M5 x 110 mm	10/8 x 160 mm	32.30.2830

SICURA BEFESTIGUNG LS/R

(Serie 32302630)



D-Norm FS 9/8 mm Stift, Außen: LS, Innen: Top Speed, Flat, Basic Drücker / Drücker

Zubehörset für Schutzbeschlag LS/R



Türstärke	Schraube	Stift	Artikelnummer
37-43 mm	M5 x 45 mm	8/9/8 x 105 mm	32.30.2630
43-48 mm	M5 x 50 mm	8/9/8 x 115 mm	32.30.2640
48-53 mm	M5 x 55 mm	8/9/8 x 115 mm	32.30.2650
53-58 mm	M5 x 60 mm	8/9/8 x 125 mm	32.30.2660
58-63 mm	M5 x 65 mm	8/9/8 x 125 mm	32.30.2670
63-68 mm	M5 x 70 mm	8/9/8 x 135 mm	32.30.2680
68-73 mm	M5 x 75 mm	8/9/8 x 135 mm	32.30.2690
73-78 mm	M5 x 80 mm	8/9/8 x 145 mm	32.30.2700
78-83 mm	M5 x 85 mm	8/9/8 x 145 mm	32.30.2710
83-88 mm	M5 x 90 mm	8/9/8 x 155 mm	32.30.2720
88-93 mm	M5 x 95 mm	8/9/8 x 155 mm	32.30.2730
93-98 mm	M5 x 100 mm	8/9/8 x 165 mm	32.30.2740
98-103 mm	M5 x 105 mm	8/9/8 x 165 mm	32.30.2750

SICURA BEFESTIGUNG LS/R

(Serie 32302850)



D-Norm PZ 92 mm, Außen: LS, Innen: Top Speed, Flat, Basic Drücker / Drücker

Zubehörset für Schutzbeschlag LS/R



Türstärke	Schraube	Stift	Artikelnummer
67-72 mm	M5 x 80 mm	8/10/8 x 135 mm	32.30.2850
72-78 mm	M5 x 85 mm	8/10/8 x 145 mm	32.30.2860
78-82 mm	M5 x 90 mm	8/10/8 x 145 mm	32.30.2870
82-87 mm	M5 x 95 mm	8/10/8 x 155 mm	32.30.2880
87-92mm	M5 x 100 mm	8/10/8 x 155 mm	32.30.2890
92-97mm	M5 x 105 mm	8/10/8 x 165 mm	32.30.2900
97-102mm	M5 x 110 mm	8/10/8 x 165 mm	32.30.2910

SICURA BEFESTIGUNG, KNOPF FEST/R

(Serie 82304000)



Ö-Norm PZ 88 mm, Außen: Knopf fest auf Rosette / Innen: Top Speed, Flat, Basic

Zubehörset für Schutzbeschlag R/R



Türstärke	Schraube	Stift	Artikelnummer
35-42 mm	M5 x 40 mm	8,5/8 x 90 mm	82.30.4000
40-45 mm	M5 x 45 mm	8,5/8 x 90 mm	82.30.4010
45-50 mm	M5 x 50 mm	8,5/8 x 100 mm	82.30.4020
50-55 mm	M5 x 55 mm	8,5/8 x 110 mm	82.30.4030
55-60 mm	M5 x 60 mm	8,5/8 x 110 mm	82.30.4040
60-65 mm	M5 x 65 mm	8,5/8 x 120 mm	82.30.4050
65-70 mm	M5 x 70 mm	8,5/8 x 120 mm	82.30.4060
70-75 mm	M5 x 75 mm	8,5/8 x 130 mm	82.30.4070
75-80 mm	M5 x 80 mm	8,5/8 x 130 mm	82.30.4080
80-85 mm	M5 x 85 mm	8,5/8 x 140 mm	82.30.4090
85-90 mm	M5 x 90 mm	8,5/8 x 140 mm	82.30.4100
90-95 mm	M5 x 95 mm	8,5/8 x 150 mm	82.30.4110
95-100 mm	M5 x 100 mm	8,5/8 x 150 mm	82.30.4120
100-105 mm	M5 x 105 mm	8,5/8 x 160 mm	82.30.4130
105-110 mm	M5 x 110 mm	8,5/8 x 160 mm	82.30.4140

SICURA BEFESTIGUNG, KNOPF FEST/R

(Serie 32304000)



D-Norm PZ 72 mm, Außen: Knopf fest auf Rosette / Innen: Top Speed, Flat, Basic

Zubehörset für Schutzbeschlag R/R



Türstärke	Schraube	Stift	Artikelnummer
35-42 mm	M5 x 40 mm	8 x 90 mm	32.30.4000
40-45 mm	M5 x 45 mm	8 x 90 mm	32.30.4010
45-50 mm	M5 x 50 mm	8 x 100 mm	32.30.4020
50-55 mm	M5 x 55 mm	8 x 110 mm	32.30.4030
55-60 mm	M5 x 60 mm	8 x 110 mm	32.30.4040
60-65 mm	M5 x 65 mm	8 x 120 mm	32.30.4050
65-70 mm	M5 x 70 mm	8 x 120 mm	32.30.4060
70-75 mm	M5 x 75 mm	8 x 130 mm	32.30.4070
75-80 mm	M5 x 80 mm	8 x 130 mm	32.30.4080
80-85 mm	M5 x 85 mm	8 x 140 mm	32.30.4090
85-90 mm	M5 x 90 mm	8 x 140 mm	32.30.4100
90-95 mm	M5 x 95 mm	8 x 150 mm	32.30.4110
95-100 mm	M5 x 100 mm	8 x 150 mm	32.30.4120
100-105 mm	M5 x 105 mm	8 x 160 mm	32.30.4130
105-110 mm	M5 x 110 mm	8 x 160 mm	32.30.4140

SICURA BEFESTIGUNG, KNOPF FEST/R

(Serie 32304320)



D-Norm PZ 92 mm, Außen: Knopf fest auf Rosette / Innen: Top Speed, Flat, Basic

Zubehörset für Schutzbeschlag R/R



Türstärke	Schraube	Stift	Artikelnummer
70-75 mm	M5 x 75 mm	10/8 x 130 mm	32.30.4320
75-80 mm	M5 x 80 mm	10/8 x 130 mm	32.30.4330
80-85 mm	M5 x 85 mm	10/8 x 140 mm	32.30.4340
85-90 mm	M5 x 90 mm	10/8 x 140 mm	32.30.4350
90-95 mm	M5 x 95 mm	10/8 x 150 mm	32.30.4360
95-100 mm	M5 x 100 mm	10/8 x 150 mm	32.30.4370
100-105 mm	M5 x 105 mm	10/8 x 160 mm	32.30.4380
105-110 mm	M5 x 110 mm	10/8 x 160 mm	32.30.4390



SICURA BEFESTIGUNG, KNOPF DREHBAR/R

(Serie 82304160)



Ö-Norm PZ 88 mm, Außen: Knopf drehbar auf Rosette / Innen:
Top Speed, Flat, Basic

Zubehörset für Schutzbeschlag R/R



Türstärke	Schraube	Stift	Artikelnummer
35-42 mm	M5 x 40 mm	8/8,5/8 x 105 mm	82.30.4160
40-45 mm	M5 x 45 mm	8/8,5/8 x 105 mm	82.30.4170
45-50 mm	M5 x 50 mm	8/8,5/8 x 115 mm	82.30.4180
50-55 mm	M5 x 55 mm	8/8,5/8 x 115 mm	82.30.4190
55-60 mm	M5 x 60 mm	8/8,5/8 x 125 mm	82.30.4200
60-65 mm	M5 x 65 mm	8/8,5/8 x 125 mm	82.30.4210
65-70 mm	M5 x 70 mm	8/8,5/8 x 135 mm	82.30.4220
70-75 mm	M5 x 75 mm	8/8,5/8 x 135 mm	82.30.4230
75-80 mm	M5 x 80 mm	8/8,5/8 x 145 mm	82.30.4240
80-85 mm	M5 x 85 mm	8/8,5/8 x 145 mm	82.30.4250
85-90 mm	M5 x 90 mm	8/8,5/8 x 155 mm	82.30.4260
90-95 mm	M5 x 95 mm	8/8,5/8 x 155 mm	82.30.4270
95-100 mm	M5 x 100 mm	8/8,5/8 x 165 mm	82.30.4280
100-105 mm	M5 x 105 mm	8/8,5/8 x 165 mm	82.30.4290
105-110 mm	M5 x 110 mm	8/8,5/8 x 175 mm	82.30.4300

SICURA BEFESTIGUNG, KNOPF DREHBAR/R

(Serie 32304160)



D-Norm PZ 72 mm, Außen: Knopf drehbar auf Rosette / Innen:
Top Speed, Flat, Basic

Zubehörset für Schutzbeschlag R/R



Türstärke	Schraube	Stift	Artikelnummer
35-42 mm	M5 x 40 mm	8 x 105 mm	32.30.4160
40-45 mm	M5 x 45 mm	8 x 115 mm	32.30.4170
45-50 mm	M5 x 50 mm	8 x 115 mm	32.30.4180
50-55 mm	M5 x 55 mm	8 x 125 mm	32.30.4190
55-60 mm	M5 x 60 mm	8 x 125 mm	32.30.4200
60-65 mm	M5 x 65 mm	8 x 135 mm	32.30.4210
65-70 mm	M5 x 70 mm	8 x 135 mm	32.30.4220
70-75 mm	M5 x 75 mm	8 x 145 mm	32.30.4230
75-80 mm	M5 x 80 mm	8 x 145 mm	32.30.4240
80-85 mm	M5 x 85 mm	8 x 155 mm	32.30.4250
85-90 mm	M5 x 90 mm	8 x 155 mm	32.30.4260
90-95 mm	M5 x 95 mm	8 x 165 mm	32.30.4270
95-100 mm	M5 x 100 mm	8 x 165 mm	32.30.4280
100-105 mm	M5 x 105 mm	8 x 175 mm	32.30.4290
105-110 mm	M5 x 110 mm	8 x 175 mm	32.30.4300

SICURA BEFESTIGUNG, KNOPF DREHBAR/R

(Serie 32304410)



D-Norm PZ 92 mm, Außen: Knopf drehbar auf Rosette / Innen: Top Speed,
Flat, Basic

Zubehörset für Schutzbeschlag R/R



Türstärke	Schraube	Stift	Artikelnummer
70-75 mm	M5 x 75 mm	8/10/8 x 135 mm	32.30.4410
75-80 mm	M5 x 80 mm	8/10/8 x 145 mm	32.30.4420
80-85 mm	M5 x 85 mm	8/10/8 x 145 mm	32.30.4430
85-90 mm	M5 x 90 mm	8/10/8 x 155 mm	32.30.4440
90-95 mm	M5 x 95 mm	8/10/8 x 155 mm	32.30.4450
95-100 mm	M5 x 100 mm	8/10/8 x 165 mm	32.30.4460
100-105 mm	M5 x 105 mm	8/10/8 x 165 mm	32.30.4470
105-110 mm	M5 x 110 mm	8/10/8 x 175 mm	32.30.4480

SCHMALRAHMEN BEFESTIGUNGSSET KNOPF/DR

(Serie 32237050)

Stift und Schraubenset für Schmalrahmengarnituren, LS/LS, Knopf/Drücker, **Verschraubung M6**

Zubehörset für Schmalrahmengrt.



Türstärke	Schraube	Stift	Artikelnummer
63-67 mm	M6 x 75 mm	8 x 90 mm	32.23.6870
68-73 mm	M6 x 80 mm	8 x 90 mm	32.23.7050
73-78 mm	M6 x 85 mm	8 x 90 mm	32.23.6890
78-82 mm	M6 x 90 mm	8 x 105 mm	32.23.6940
83-88 mm	M6 x 95 mm	8 x 105 mm	32.23.6990
88-93 mm	M6 x 100 mm	8 x 105 mm	32.23.7070
93-98 mm	M6 x 105 mm	8 x 105 mm	32.23.6970
103-108 mm	M6 x 115 mm	8 x 115 mm	32.23.7160
98-103 mm	M6 x 110 mm	8 x 115 mm	32.23.7090
108-113 mm	M6 x 120 mm	8 x 115 mm	32.23.7170

SCHMALRAHMEN BEFESTIGUNGSSET KNOPF/DR

(Serie 32235670)

Stift und Schraubenset für Schmalrahmengarnituren, LS/LS, Knopf/Drücker, **Verschraubung M5**

Zubehörset für Schmalrahmengrt. Knopf/Dr.



Türstärke	Schraube	Stift	Artikelnummer
68-72 mm	M5 x 80 mm	8 x 90 mm	32.23.5670
73-77 mm	M5 x 85 mm	8 x 90 mm	32.23.5680
78-82 mm	M5 x 90 mm	8 x 105 mm	32.23.5690
83-87 mm	M5 x 95 mm	8 x 105 mm	32.23.5700
88-92 mm	M5 x 100 mm	8 x 105 mm	32.23.5710
93-97 mm	M5 x 105 mm	8 x 105 mm	32.23.5720
98-102 mm	M5 x 120 mm	8 x 105 mm	32.23.5730
103-107 mm	M5 x 115 mm	8 x 125 mm	32.23.3360

SCHMALRAHMEN BEFESTIGUNGSSET DR/DR

(Serie 32237040)

Stift und Schraubenset für Schmalrahmengarnituren, LS/LS, Drücker/Drücker, **Verschraubung M6**

Zubehörset für Schmalrahmengrt.



Türstärke	Schraube	Stift	Artikelnummer
63-67 mm	M6 x 75 mm	8 x 145 mm	32.23.6860
68-73 mm	M6 x 80 mm	8 x 145 mm	32.23.7040
73-78 mm	M6 x 85 mm	8 x 145 mm	32.23.6960
78-82 mm	M6 x 90 mm	8 x 145 mm	32.23.6980
82-87 mm	M6 x 95 mm	8 x 145 mm	32.23.6920
87-92 mm	M6 x 100 mm	8 x 155 mm	32.23.6930
93-98 mm	M6 x 105 mm	8 x 165 mm	32.23.7060
98-103 mm	M6 x 110 mm	8 x 165 mm	32.23.7080
103-108 mm	M6 x 115 mm	8 x 165 mm	32.23.7140
108-113 mm	M6 x 120 mm	8 x 175 mm	32.23.7150

SCHMALRAHMEN BEFESTIGUNGSSET DR/DR

(Serie 32235600)

Stift und Schraubenset für Schmalrahmengarnituren, LS/LS, Drücker/Drücker, **Verschraubung M5**

Zubehörset für Schmalrahmengrt. Dr./Dr.



Türstärke	Schraube	Stift	Artikelnummer
68-72 mm	M5 x 80 mm	8 x 135 mm	32.23.5600
73-77 mm	M5 x 85 mm	8 x 135 mm	32.23.5610
78-82 mm	M5 x 90 mm	8 x 145 mm	32.23.5620
83-87 mm	M5 x 95 mm	8 x 145 mm	32.23.5630
88-92 mm	M5 x 100 mm	8 x 155 mm	32.23.5640
93-97 mm	M5 x 105 mm	8 x 155 mm	32.23.5650
98-102 mm	M5 x 110 mm	8 x 165 mm	32.23.5660
103-107 mm	M5 x 115 mm	8 x 165 mm	32.23.3350

SCHMALRAHMEN BEFESTIGUNGSSET FLACH DR/DR

(Serie 32235740)

Stift und Schraubenset für Schmalrahmengarnituren, LS/LS, Flach Drücker/Drücker, **Verschraubung M5**

Zubehörset für Schmalrahmengrt. Flach Dr./Dr.



Türstärke	Schraube	Stift	Artikelnummer
68-72 mm	M5 x 80 mm	8 x 115 mm	32.23.5740
73-77 mm	M5 x 85 mm	8 x 115 mm	32.23.5750
78-82 mm	M5 x 90 mm	8 x 125 mm	32.23.5760
83-87 mm	M5 x 95 mm	8 x 125 mm	32.23.5770
88-92 mm	M5 x 100 mm	8 x 135 mm	32.23.5780
93-97 mm	M5 x 105 mm	8 x 135 mm	32.23.5790
98-102 mm	M5 x 110 mm	8 x 145 mm	32.23.5800



BEFESTIGUNGSSET FÜR TOP SPEED

(Serie 82305400)



Ö-Norm, GK 4
Drücker / Drücker

Für alle Top Speed-Grt.



Türstärke	Schraube	Stift	Artikelnummer
37-46 mm	M4 x 40 mm	8/8,5/8 x 105 mm	82.30.5400
47-56 mm	M4 x 50 mm	8/8,5/8 x 115 mm	82.30.5410
57-66 mm	M4 x 60 mm	8/8,5/8 x 125 mm	82.30.5420
67-76 mm	M4 x 70 mm	8/8,5/8 x 135 mm	82.30.5430
77-86 mm	M4 x 80 mm	8/8,5/8 x 145 mm	82.30.5440
87-96 mm	M4 x 90 mm	8/8,5/8 x 155 mm	82.30.5450

BEFESTIGUNGSSET FÜR TOP SPEED

(Serie 32305400)



D-Norm, GK 4
Drücker / Drücker

Für alle Top Speed-Grt.



Türstärke	Schraube	Stift	Artikelnummer
37-46 mm	M4 x 40 mm	8 x 105 mm	32.30.5400
47-56 mm	M4 x 50 mm	8 x 115 mm	32.30.5410
57-66 mm	M4 x 60 mm	8 x 125 mm	32.30.5420
67-76 mm	M4 x 70 mm	8 x 135 mm	32.30.5430
77-86 mm	M4 x 80 mm	8 x 145 mm	32.30.5440
87-96 mm	M4 x 90 mm	8 x 155 mm	32.30.5450

BEFESTIGUNGSSET FÜR FLAT

(Serie 82305600)



Ö-Norm, GK 4
Drücker / Drücker

Für alle Flat-Grt.



Türstärke	Schraube	Stift	Artikelnummer
35-44 mm	M4 x 40 mm	8/8,5/8 x 105 mm	82.30.5600
45-54 mm	M4 x 50 mm	8/8,5/8 x 115 mm	82.30.5610
55-64 mm	M4 x 60 mm	8/8,5/8 x 125 mm	82.30.5620
65-74 mm	M4 x 70 mm	8/8,5/8 x 135 mm	82.30.5630
75-84 mm	M4 x 80 mm	8/8,5/8 x 145 mm	82.30.5640
85-94 mm	M4 x 90 mm	8/8,5/8 x 155 mm	82.30.5650

BEFESTIGUNGSSET FÜR FLAT

(Serie 32305600)



D-Norm, GK 4
Drücker / Drücker

Für alle Flat-Grt.



Türstärke	Schraube	Stift	Artikelnummer
35-44 mm	M4 x 40 mm	8 x 105 mm	32.30.5600
45-54 mm	M4 x 50 mm	8 x 115 mm	32.30.5610
55-64 mm	M4 x 60 mm	8 x 125 mm	32.30.5620
65-74 mm	M4 x 70 mm	8 x 135 mm	32.30.5630
75-84 mm	M4 x 80 mm	8 x 145 mm	32.30.5640
85-94 mm	M4 x 90 mm	8 x 155 mm	32.30.5650

BEFESTIGUNGSSET FÜR FLAT FLÄCHENBÜNDIG

(Serie 82305700)



Ö-Norm, GK 4
Drücker / Drücker

Für alle Flat-Grt.



Türstärke	Schraube	Stift	Artikelnummer
35-42 mm	M4 x 40 mm	8/8,5/8 x 90 mm	82.30.5700
43-50 mm	M4 x 50 mm	8/8,5/8 x 105 mm	82.30.5710
51-60 mm	M4 x 60 mm	8/8,5/8 x 115 mm	82.30.5720
61-70 mm	M4 x 70 mm	8/8,5/8 x 125 mm	82.30.5730
71-80 mm	M4 x 80 mm	8/8,5/8 x 135 mm	82.30.5740
81-90 mm	M4 x 90 mm	8/8,5/8 x 145 mm	82.30.5750

BEFESTIGUNGSSET FÜR FLAT FLÄCHENBÜNDIG

(Serie 32305700)



D-Norm, GK 4
Drücker / Drücker

Für alle Flat-Grt.



Türstärke	Schraube	Stift	Artikelnummer
35-42 mm	M4 x 40 mm	8 x 90 mm	32.30.5700
43-50 mm	M4 x 50 mm	8 x 105 mm	32.30.5710
51-60 mm	M4 x 60 mm	8 x 115 mm	32.30.5720
61-70 mm	M4 x 70 mm	8 x 125 mm	32.30.5730
71-80 mm	M4 x 80 mm	8 x 135 mm	32.30.5740
81-90 mm	M4 x 90 mm	8 x 145 mm	32.30.5750

BEFESTIGUNGSSET FÜR BASIC

(Serie 82305800)



Ö-Norm
Drücker / Drücker

Für alle Basic-Grt.



Türstärke	Schraube	Stift	Artikelnummer
34-43 mm	4 x 50 mm	8/8,5/8 x 105 mm	82.30.5800
44-53 mm	4 x 60 mm	8/8,5/8 x 115 mm	82.30.5810
54-63 mm	4 x 70 mm	8/8,5/8 x 125 mm	82.30.5820
64-73 mm	4 x 80 mm	8/8,5/8 x 135 mm	82.30.5830
74-83 mm	4 x 90 mm	8/8,5/8 x 145 mm	82.30.5840

BEFESTIGUNGSSET FÜR BASIC

(Serie 32305800)



D-Norm
Drücker / Drücker

Für alle Basic-Grt.



Türstärke	Schraube	Stift	Artikelnummer
34-43 mm	M4 x 50 mm	8 x 105 mm	32.30.5800
44-53 mm	M4 x 60 mm	8 x 115 mm	32.30.5810
54-63 mm	M4 x 70 mm	8 x 125 mm	32.30.5820
64-73 mm	M4 x 80 mm	8 x 135 mm	32.30.5830
74-83 mm	M4 x 90 mm	8 x 145 mm	32.30.5840



MONTAGEMODUL TOP SPEED Ø 55MM

(Serie 32236100)



D-Grt.

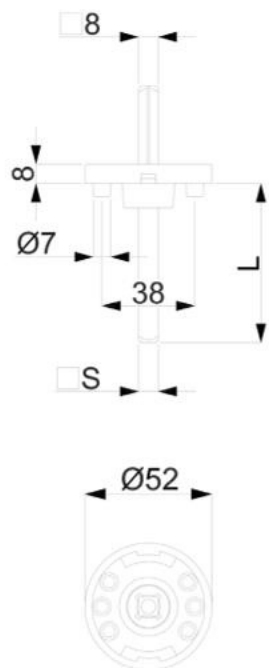
Ausführung	Stift	Artikelnummer
DIN rechts	8 x 45 mm	32.23.6100
DIN links	8 x 45 mm	32.23.6110
DIN rechts	8 x 55 mm	32.23.6120
DIN links	8 x 55 mm	32.23.6130
DIN rechts	8 x 65 mm	32.23.6140
DIN links	8 x 65 mm	32.23.6150
DIN rechts	8 x 90 mm	32.23.6160
DIN links	8 x 90 mm	32.23.6170

AT-Grt.

Ausführung	Stift	Artikelnummer
DIN rechts	8,5 x 45 mm	32.23.7380
DIN links	8,5 x 45 mm	32.23.7390
DIN rechts	8,5 x 55 mm	32.23.7400
DIN links	8,5 x 55 mm	32.23.7410
DIN rechts	8,5 x 65 mm	32.23.7420
DIN links	8,5 x 65 mm	32.23.7430
DIN rechts	8,5 x 90 mm	32.23.7440
DIN links	8,5 x 90 mm	32.23.7450

D HT-Grt.

Ausführung	Stift	Artikelnummer
DIN rechts	10 x 45 mm	32.23.6340
DIN links	10 x 45 mm	32.23.6350
DIN rechts	10 x 55 mm	32.23.6360
DIN links	10 x 55 mm	32.23.6370
DIN rechts	10 x 65 mm	32.23.6380
DIN links	10 x 65 mm	32.23.6390
DIN rechts	10 x 90 mm	32.23.6400
DIN links	10 x 90 mm	32.23.6410



MONTAGEMODUL TOP SPEED SQUARE

(Serie 32236180)



D-Grt.

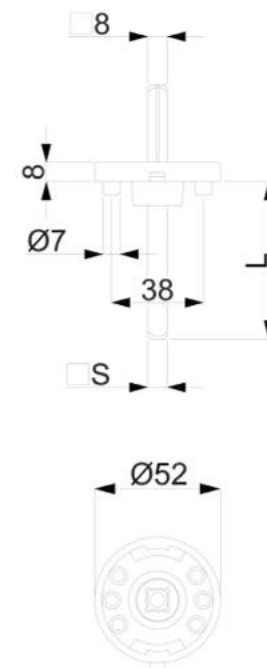
Ausführung	Stift	Artikelnummer
DIN rechts	8 x 45 mm	32.23.6180
DIN links	8 x 45 mm	32.23.6190
DIN rechts	8 x 55 mm	32.23.6200
DIN links	8 x 55 mm	32.23.6210
DIN rechts	8 x 65 mm	32.23.6220
DIN links	8 x 65 mm	32.23.6230
DIN rechts	8 x 90 mm	32.23.6240
DIN links	8 x 90 mm	32.23.6250

AT-Grt.

Ausführung	Stift	Artikelnummer
DIN rechts	8,5 x 45 mm	32.23.7460
DIN links	8,5 x 45 mm	32.23.7470
DIN rechts	8,5 x 55 mm	32.23.7480
DIN links	8,5 x 55 mm	32.23.7490
DIN rechts	8,5 x 65 mm	32.23.7500
DIN links	8,5 x 65 mm	32.23.7510
DIN rechts	8,5 x 90 mm	32.23.7520
DIN links	8,5 x 90 mm	32.23.7530

D HT-Grt.

Ausführung	Stift	Artikelnummer
DIN rechts	10 x 45 mm	32.23.6420
DIN links	10 x 45 mm	32.23.6430
DIN rechts	10 x 55 mm	32.23.6440
DIN links	10 x 55 mm	32.23.6450
DIN rechts	10 x 65 mm	32.23.6460
DIN links	10 x 65 mm	32.23.6470
DIN rechts	10 x 90 mm	32.23.6480
DIN links	10 x 90 mm	32.23.6490



MONTAGEMODUL TOP SPEED QUADRO

(Serie 32236260)

**D-Grt.**

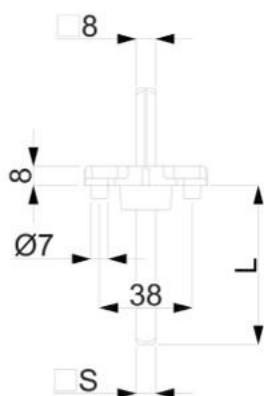
Ausführung	Stift	Artikelnummer
DIN rechts	8 x 45 mm	32.23.6260
DIN links	8 x 45 mm	32.23.6270
DIN rechts	8 x 55 mm	32.23.6280
DIN links	8 x 55 mm	32.23.6290
DIN rechts	8 x 65 mm	32.23.6300
DIN links	8 x 65 mm	32.23.6310
DIN rechts	8 x 90 mm	32.23.6320
DIN links	8 x 90 mm	32.23.6330

AT-Grt.

Ausführung	Stift	Artikelnummer
DIN rechts	8,5 x 45 mm	32.23.7540
DIN links	8,5 x 45 mm	32.23.7550
DIN rechts	8,5 x 55 mm	32.23.7560
DIN links	8,5 x 55 mm	32.23.7570
DIN rechts	8,5 x 65 mm	32.23.7580
DIN links	8,5 x 65 mm	32.23.7590
DIN rechts	8,5 x 90 mm	32.23.7600
DIN links	8,5 x 90 mm	32.23.7610

D HT-Grt.

Ausführung	Stift	Artikelnummer
DIN rechts	10 x 45 mm	32.23.7300
DIN links	10 x 45 mm	32.23.7310
DIN rechts	10 x 55 mm	32.23.7320
DIN links	10 x 55 mm	32.23.7330
DIN rechts	10 x 65 mm	32.23.7340
DIN links	10 x 65 mm	32.23.7350
DIN rechts	10 x 90 mm	32.23.7360
DIN links	10 x 90 mm	32.23.7370





WECHSELVOLLSTIFT MIT KERBE

(Serie 32232320)



verzinkt

Stift	Artikelnummer
8 x 90 mm	32.23.2320
8 x 100 mm	32.23.1370
8 x 110 mm	32.23.2330
8 x 120 mm	32.23.1380
8 x 130 mm	32.23.1390
8 x 140 mm	32.23.2350
8 x 150 mm	32.23.2360
8 x 160 mm	32.23.1400
8 x 170 mm	32.23.1420

WECHSELVOLLSTIFT MIT KERBE

(Serie 32232390)



verzinkt

Stift	Artikelnummer
8,5/8 x 90 mm	32.23.2390
8,5/8 x 100 mm	32.23.0330
8,5/8 x 110 mm	32.23.2400
8,5/8 x 120 mm	32.23.0340
8,5/8 x 130 mm	32.23.0380
8,5/8 x 140 mm	32.23.2420
8,5/8 x 150 mm	32.23.0390
8,5/8 x 160 mm	32.23.0740
8,5/8 x 170 mm	32.23.2130

WECHSELVOLLSTIFT MIT KERBE

(Serie 32232570)



verzinkt

Stift	Artikelnummer
9 x 90 mm	32.23.2570
9 x 100 mm	32.23.1910
9 x 110 mm	32.23.1920
9 x 120 mm	32.23.1960
9 x 130 mm	32.23.1970
9 x 140 mm	32.23.1980
9 x 150 mm	32.23.1990
9 x 160 mm	32.23.2780
9 x 170 mm	32.23.2790

WECHSELVOLLSTIFT MIT KERBE

(Serie 32234760)



verzinkt

Stift	Artikelnummer
9/8 x 90 mm	32.23.4760
9/8 x 100 mm	32.23.1730
9/8 x 110 mm	32.23.2680
9/8 x 120 mm	32.23.2690
9/8 x 130 mm	32.23.1740
9/8 x 140 mm	32.23.1750
9/8 x 150 mm	32.23.2700
9/8 x 160 mm	32.23.2840
9/8 x 170 mm	32.23.2850

WECHSELVOLLSTIFT MIT KERBE

(Serie 32232500)



verzinkt

Stift	Artikelnummer
10/8 x 110 mm	32.23.2500
10/8 x 125 mm	32.23.2510
10/8 x 130 mm	32.23.1840
10/8 x 140 mm	32.23.2520
10/8 x 150 mm	32.23.2540
10/8 x 160 mm	32.23.1850
10/8 x 170 mm	32.23.1860

WECHSELSTIFT MIT SCHLITZ

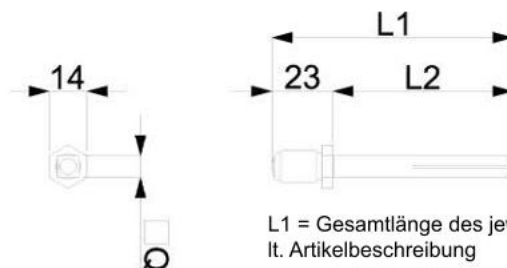
(Serie 32233680)



Universal verwendbar, verstellbar, verzinkt

Mit Gewinde und Sicherungsmutter zum Verstellen der Stiftlänge

Maße	Türstärke	Artikelnummer
8 mm	38-62 mm	32.23.3680
8 mm	62-100 mm	32.23.3700



L1 = Gesamtlänge des jeweiligen Wechselvollstift mit Kerbe
lt. Artikelbeschreibung

VIERKANTVOLLSTIFTE MIT KERBE

(Serie 32231590)



verzinkt

Stift mit einseitiger Kerbe

Stift	Artikelnummer
8 x 70 mm	32.23.1590
8 x 80 mm	32.23.2710

Stift	Artikelnummer
8 x 90 mm	32.23.1930
8 x 105 mm	32.23.1940
8 x 115 mm	32.23.1430
8 x 125 mm	32.23.1440
8 x 135 mm	32.23.1450
8 x 145 mm	32.23.1460
8 x 155 mm	32.23.1470
8 x 165 mm	32.23.1680
8 x 175 mm	32.23.1690

VIERKANTVOLLSTIFT MIT KERBE

(Serie 32232080)



verzinkt

Stift	Artikelnummer
8/8,5/8 x 85 mm	32.23.2080
8/8,5/8 x 105 mm	32.23.2090
8/8,5/8 x 115 mm	32.23.0760
8/8,5/8 x 125 mm	32.23.0770
8/8,5/8 x 135 mm	32.23.0780
8/8,5/8 x 145 mm	32.23.1020
8/8,5/8 x 155 mm	32.23.4900
8/8,5/8 x 165 mm	32.23.1030
8/8,5/8 x 175 mm	32.23.1040

VIERKANTVOLLSTIFT MIT KERBE

(Serie 32231760)



verzinkt

Stift mit einseitiger Kerbe

Stift	Artikelnummer
9 x 70 mm	32.23.1760

Stift	Artikelnummer
9 x 115 mm	32.23.2000
9 x 125 mm	32.23.2040
9 x 135 mm	32.23.2050
9 x 145 mm	32.23.2060
9 x 155 mm	32.23.2070
9 x 165 mm	32.23.2120

VIERKANTVOLLSTIFT MIT KERBE

(Serie 32234670)



verzinkt

Stift	Artikelnummer
8/9/8 x 105 mm	32.23.4670
8/9/8 x 115 mm	32.23.1770
8/9/8 x 125 mm	32.23.1780
8/9/8 x 135 mm	32.23.1790
8/9/8 x 145 mm	32.23.1810
8/9/8 x 155 mm	32.23.1820
8/9/8 x 165 mm	32.23.1830

VIERKANTVOLLSTIFT MIT KERBE

(Serie 32232460)



verzinkt

Stift	Artikelnummer
8/10/8 x 120 mm	32.23.2460
8/10/8 x 135 mm	32.23.1870
8/10/8 x 140 mm	32.23.2470
8/10/8 x 145 mm	32.23.1880
8/10/8 x 155 mm	32.23.2480
8/10/8 x 165 mm	32.23.1890
8/10/8 x 170 mm	32.23.2490
8/10/8 x 175 mm	32.23.1900

FEDER VIERKANTVOLLSTIFT

(Serie 32232170)



verzinkt, Artikelnummer 32232240 mit verkürzten Stift-Mittelteil 8,5 mm

Federvierkant 8 mm

Stift	Artikelnummer
8 x 105 mm	32.23.2170
8 x 120 mm	32.23.2180
8 x 140 mm	32.23.2190

Federvierkant 8/8,5/8 mm

Stift	Artikelnummer
8/8,5/8 x 105 mm	32.23.2240
8/8,5/8 x 105 mm	32.23.2250
8/8,5/8 x 120 mm	32.23.2260
8/8,5/8 x 140 mm	32.23.2270

Federvierkant 8 mm mit 2 Kerben für Madenschrauben

Stift	Artikelnummer
8 x 105 mm	32.23.2200
8 x 120 mm	32.23.2210



PATENTSTIFT

(Serie 32233860)



verzinkt

Für einseitige Drückermontage, Spaltstift 10 mm

Stift	Artikelnummer
10 x 60 mm	32.23.3860
10 x 70 mm	32.23.3870
10 x 80 mm	32.23.3880

Für einseitige Drückermontage, Spaltstift 10/8 mm

Stift	Artikelnummer
10/8 x 60 mm	32.23.3830
10/8 x 70 mm	32.23.3840
10/8 x 75 mm	32.23.5270
10/8 x 80 mm	32.23.3850
10/8 x 85 mm	32.23.5300
10/8 x 90 mm	32.23.5820
10/8 x 100 mm	32.23.4750

Für einseitige Drückermontage, Spaltstift 8 mm

Stift	Artikelnummer
8 x 60 mm	32.23.3800
8 x 70 mm	32.23.3810
8 x 80 mm	32.23.3820
8 x 100 mm	32.23.4740

Für einseitige Drückermontage, Spaltstift 8,5/8 mm

Stift	Artikelnummer
8,5/8 x 60 mm	32.23.3990
8,5/8 x 70 mm	32.23.4000
8,5/8 x 80 mm	32.23.4010
8,5/8 x 100 mm	32.23.4860

Für einseitige Drückermontage, Spaltstift 9 mm

Stift	Artikelnummer
9 x 80 mm	32.23.3610

Für einseitige Drückermontage, Spaltstift 9/8 mm

Stift	Artikelnummer
9/8 x 80 mm	32.23.3620
9/8 x 90 mm	32.23.5810
9/8 x 100 mm	32.23.3600

VIERKANTSTIFT MIT SCHLITZ

(Serie 32230060)



verzinkt

Spaltstift 10 mm

Stift	Artikelnummer
10 x 115 mm	32.23.0060
10 x 145 mm	32.23.0070
10 x 160 mm	32.23.0880

Spaltstift 8 mm

Stift	Artikelnummer
8 x 90 mm	32.23.0800
8 x 105 mm	32.23.0810
8 x 160 mm	32.23.0870
8 x 180 mm	32.23.0960

Spaltstift 8/8,5/8 mm

Stift	Artikelnummer
8/8,5/8 x 105 mm	32.23.4710

VIERKANTSTIFT FÜR OLIVEN

(Serie 32230010)



verzinkt

Vollstift

Stift	Artikelnummer
6 x 85 mm	32.23.0170
6 x 100 mm	32.23.0180
7 x 75 mm	32.23.0010
7 x 85 mm	32.23.0020
7 x 100 mm	32.23.0190

WECHSELSTIFT

(Serie 32230820)



Wechselstift mit Platte, Durchsteckmontage
8 x 60 mm, Platte 16 mm, verzinkt

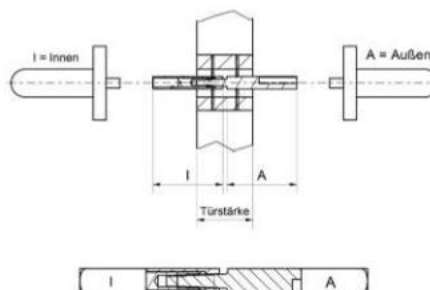
Mit Platte für Bemusterung

Stift	Artikelnummer
8 x 59 mm	32.23.0080

PANIKSTIFT 9 MM (Serie 32238590)

Vierkantstift für geteilte Schlossnuss

Zur Berechnung Panikstift Türblatt – Überstand siehe Angabe beim jeweiligen Beschlagmodell



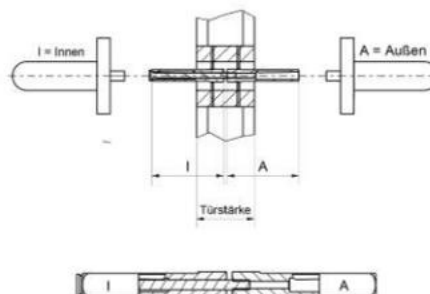
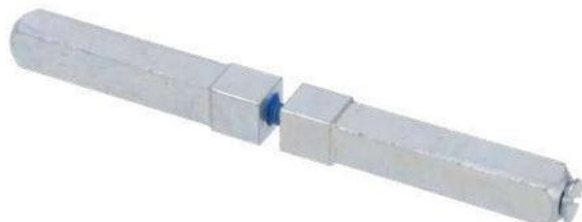
Artikelnummer

32.23.8590 - 32.23.8820

Außen/Innen	I 50 mm	I 60 mm	I 70 mm	I 80 mm	I 90 mm	I 100 mm
A 50 mm	32.23.8590	32.23.8600	32.23.8610	32.23.8620	32.23.8630	32.23.8640
A 60 mm	32.23.8650	32.23.8660	32.23.8670	32.23.8680	32.23.8690	32.23.8700
A 70 mm	32.23.8710	32.23.8720	32.23.8730	32.23.8740	32.23.8750	32.23.8760
A 80 mm	32.23.8770	32.23.8780	32.23.8790	32.23.8800	32.23.8810	32.23.8820

8/9 MM STIFTE (Serie 32238830)

Vierkantstift für geteilte Schlossnuss



Artikelnummer

32.23.8830 - 32.23.9950

Außen/Innen	I 50 mm	I 60 mm	I 70 mm	I 80 mm
A 50 mm	32.23.8830	32.23.8840	32.23.8850	32.23.8860
A 60 mm	32.23.8870	32.23.8880	32.23.8890	32.23.8900
A 70 mm	32.23.8910	32.23.8920	32.23.8930	32.23.8940
A 80 mm	32.23.8950	32.23.8960	32.23.8970	32.23.8980
A 90 mm	32.23.8990	32.23.9000	32.23.9010	32.23.9020
A 100 mm	32.23.9030	32.23.9040	32.23.9940	32.23.9950



DURCHZUGSSCHRAUBEN

(Serie 32231100)



DIN 965, mit Schraubenkopf 7 mm

Für Vario Star Basic Zimmertürgarnituren mit Nylon - Unterkonstruktion

Maße	Türstärke	Artikelnummer
4 x 50 mm	35-43 mm	32.23.1100
4 x 60 mm	44-53 mm	32.23.1110
4 x 70 mm	54-63 mm	32.23.1120
4 x 80 mm	64-73 mm	32.23.1130

DURCHZUGSSCHRAUBEN

(Serie 32230940)



DIN 965, mit Schraubenkopf 7 mm, 4 Stück im Beutel

Für Vario Star Basic Zimmertürgarnituren mit Nylon - Unterkonstruktion

Maße	Türstärke	Artikelnummer
4 x 50 mm	35-43 mm	32.23.0940

DURCHZUGSSCHRAUBEN

(Serie 32232380)



4 Stk. im Beutel

Für Top Speed ECO Grt.

Maße	Türstärke	Artikelnummer
M4 x 40 mm	37-44 mm	32.23.2380
M4 x 65 mm	62-69 mm	32.23.3560

SCHRAUBE MIT SPEZIALKOPF

(Serie 32231090)



für Legionärgarnituren

Für Langschild Zimmertüren

Maße	Artikelnummer
M4 x 80 mm	32.23.1090
M4 x 90 mm	32.23.2590

4 Stück im Beutel

Maße	Artikelnummer
M4 x 50 mm	32.23.7020

SENKKOPFSCHRAUBEN M4

(Serie 32233430)



DIN 965, mit Schraubenkopf 7 mm, selbstklebend, 4 Stück im Beutel

Für Vario Star Speed Comfort-, Top Speed und Flat Zimmertürgarnituren

Maße	Ausführung	Artikelnummer
M4 x 32 mm	verzinkt	32.23.3430
M4 x 40 mm	verzinkt	32.23.3440
M4 x 50 mm	verzinkt	32.23.3410
M4 x 60 mm	verzinkt	32.23.3490
M4 x 70 mm	verzinkt	32.23.3500
M4 x 80 mm	verzinkt	32.23.3510
M4 x 90 mm	verzinkt	32.23.3520
M4 x 100 mm	verzinkt	32.23.3530
M4 x 108 mm	verzinkt	32.23.3540

SENKKOPFSCHRAUBEN M4

(Serie 32233450)



DIN 965, mit Schraubenkopf 7 mm, selbstklebend

Für Vario Star, Top Speed- und Flat-Zimmertürgarnituren

Maße	Ausführung	Artikelnummer
M4 x 32 mm	verzinkt	32.23.3450
M4 x 40 mm	verzinkt	32.23.3460
M4 x 50 mm	verzinkt	32.23.3470
M4 x 55 mm	verzinkt	32.23.3390
M4 x 60 mm	verzinkt	32.23.1180
M4 x 70 mm	verzinkt	32.23.1190
M4 x 80 mm	verzinkt	32.23.1200
M4 x 90 mm	verzinkt	32.23.1280
M4 x 100 mm	verzinkt	32.23.1210
M4 x 110 mm	verzinkt	32.23.1290

SENKKOPFSCHRAUBEN

(Serie 32233420)



4 Stück im Beutel

Senkkopfschraube mit Hülsenmutter

Maße	Farbe	Artikelnummer
M4 x 40 mm	Messing	32.23.3400
M4 x 40 mm	Ef-sat.	32.23.3420
M4 x 90 mm	Messing	32.23.0930
M4 x 90 mm	Ef-sat.	32.23.0980

KREUZSCHLITZSCHRAUBEN M4

(Serie 32234050)



Mit Abbrechkerbe

Maße	Farbe	Artikelnummer
M4 x 90 mm	Brüniert-sat.	32.23.4050
M4 x 90 mm	Ef-sat.	32.23.0670

2 Stück im Beutel, mit Abbrechkerbe

Maße	Farbe	Artikelnummer
M4 x 80 mm	Ef-sat.	32.23.0840

INNENSECHSKANTSCHRAUBEN M5

(Serie 32235150)



10.9 gehärtet, Schraubenkopf abgedreht auf 7 mm Kopf

Für Schutzbeschläge LS/R und Schutzrosetten geprüft

Maße	Ausführung	Artikelnummer
M5 x 40 mm	verzinkt	32.23.5150
M5 x 45 mm	verzinkt	32.23.4570
M5 x 50 mm	verzinkt	32.23.4340
M5 x 55 mm	verzinkt	32.23.4880
M5 x 60 mm	verzinkt	32.23.4360
M5 x 65 mm	verzinkt	32.23.4960
M5 x 70 mm	verzinkt	32.23.3550
M5 x 75 mm	verzinkt	32.23.4580
M5 x 80 mm	verzinkt	32.23.4300
M5 x 85 mm	verzinkt	32.23.4970
M5 x 90 mm	verzinkt	32.23.4310
M5 x 95 mm	verzinkt	32.23.4980
M5 x 100 mm	verzinkt	32.23.4590
M5 x 105 mm	verzinkt	32.23.4990
M5 x 110 mm	verzinkt	32.23.4890
M5 x 120 mm	verzinkt	32.23.5230

SENKKOPFSCHRAUBEN M5

(Serie 32231480)



Schraubenkopf abgedreht auf 7 mm Kopf

Für Schutzbeschläge LS/R ungeprüft

Maße	Ausführung	Artikelnummer
M5 x 30 mm	Stahl/verzinkt	32.23.1720
M5 x 40 mm	Stahl/verzinkt	32.23.1480
M5 x 50 mm	Stahl/verzinkt	32.23.1490
M5 x 60 mm	Stahl/verzinkt	32.23.1500
M5 x 70 mm	Stahl/verzinkt	32.23.1510
M5 x 80 mm	Stahl/verzinkt	32.23.1520
M5 x 90 mm	Stahl/verzinkt	32.23.1540
M5 x 100 mm	Stahl/verzinkt	32.23.1530

SENKKOPFSCHRAUBEN M5

(Serie 32230790)



DIN 965

Für Fenstergriffe, Schutzrosettenpaare ungeprüft

Maße	Ausführung	Artikelnummer
M5 x 40 mm	Stahl/verzinkt	32.23.0790
M5 x 50 mm	Stahl/verzinkt	32.23.1220
M5 x 60 mm	Stahl/verzinkt	32.23.1230
M5 x 70 mm	Stahl/verzinkt	32.23.1240
M5 x 80 mm	Stahl/verzinkt	32.23.1250
M5 x 85 mm	Stahl/verzinkt	32.23.3330
M5 x 90 mm	Stahl/verzinkt	32.23.1260
M5 x 100 mm	Stahl/verzinkt	32.23.1270

KREUZSCHLITZSCHRAUBEN M5

(Serie 32230630)



3 Stück im Beutel

Für Sicura Luigi

Maße	Ausführung	Artikelnummer
M5 x 95 mm	verzinkt	32.23.0630

ZIERKOPFSCHRAUBEN

(Serie 34080150)



gehärtet

Für Schmiedeeisen Schutzbeschläge

Maße	Farbe	Artikelnummer
M5 x 70 mm	Schmiedeeisen	34.08.0150
M5 x 80 mm	Schmiedeeisen	34.08.0120
M5 x 100 mm	Schmiedeeisen	34.08.0160
M6 x 80 mm	Schmiedeeisen	34.08.0170
M6 x 100 mm	Schmiedeeisen	34.08.0180

INNENSECHSKANTSCHRAUBEN M6

(Serie 32234290)



DIN 7991, 10.9. gehärtet

Für Schutzbeschläge LS/LS geprüft

Maße	Ausführung	Artikelnummer
M6 x 45 mm	verzinkt	32.23.4290
M6 x 50 mm	verzinkt	32.23.4380
M6 x 55 mm	verzinkt	32.23.3740
M6 x 60 mm	verzinkt	32.23.4390
M6 x 65 mm	verzinkt	32.23.5000
M6 x 70 mm	verzinkt	32.23.4650
M6 x 75 mm	verzinkt	32.23.4460
M6 x 80 mm	verzinkt	32.23.4470
M6 x 85 mm	verzinkt	32.23.6760
M6 x 90 mm	verzinkt	32.23.4480
M6 x 95 mm	verzinkt	32.23.6770
M6 x 100 mm	verzinkt	32.23.4190
M6 x 105 mm	verzinkt	32.23.6780
M6 x 110 mm	verzinkt	32.23.4660
M6 x 115 mm	verzinkt	32.23.6790
M6 x 120 mm	verzinkt	32.23.4690
M6 x 130 mm	verzinkt	32.23.5050

INNENSECHSKANTSCHRAUBEN M6

(Serie 32234830)



DIN 7991, 12.9. gehärtet

Für Schutzbeschläge LS/LS ES3 geprüft

Maße	Ausführung	Artikelnummer
M6 x 50 mm	verzinkt	32.23.4830
M6 x 60 mm	verzinkt	32.23.5200
M6 x 80 mm	verzinkt	32.23.4840
M6 x 100 mm	verzinkt	32.23.5210
M6 x 120 mm	verzinkt	32.23.5310

LINSENKOPFSCHRAUBEN M6

(Serie 32230640)



2 Stück im Beutel

Mit Abbrechkerbe

Maße	Farbe	Artikelnummer
M6 x 100 mm	Messing	32.23.0640
M6 x 100 mm	Brüniert-sat.	32.23.0650
M6 x 100 mm	Ef-sat.	32.23.3730

HOLZSCHRAUBEN MIT ZIERKOPF

(Serie 32230160)



Für Langschild Zimmertüren

Maße	Farbe	Artikelnummer
Ø 4,6 x 22 mm	Schwarz	34.08.0130
Ø 3,8 x 22 mm	Schwarz	34.08.0140

HOLZSCHRAUBEN

(Serie 32231060)



DIN 7995, 4 Stück im Beutel

Für Langschild Zimmertüren

Maße	Farbe	Artikelnummer
Ø 3,5 x 20 mm	Messing	32.23.1060
Ø 3,5 x 20 mm	Brüniert-sat.	32.23.1070
Ø 3,5 x 20 mm	Vernickelt	32.23.3720

MADENSCHRAUBE

(Serie 32231310)



selbstsichernd gehärtet ohne Spitze

ohne Spitze

Maße	Ausführung	Artikelnummer
M6 x 6 mm	weiß verzinkt	32.23.1310

MADENSCHRAUBEN

(Serie 32234040)



Zur Befestigung von Drückern und Stoßgriffen

Maße	Ausführung	Artikelnummer
M6 x 6 mm	verzinkt	32.23.4040
M6 x 7 mm	verzinkt	32.23.0430
M6 x 9 mm	verzinkt	32.23.0440
M6 x 6 mm	selbstklebend	32.23.1950
M6 x 7 mm	selbstklebend	32.23.0450
M6 x 9 mm	selbstklebend	32.23.0460
M6 x 6 mm	Edelstahl	32.23.0420
M6 x 7 mm	Edelstahl	32.23.0410
M6 x 9 mm	Edelstahl	32.23.1410

VERSTÄRKUNGSHÜLSEN

(Serie 32231170)

**Ausgleichshülse**

Maße	Artikelnummer
von 6 auf 7 mm	32.23.1170
von 6 auf 8 mm	32.23.1140
von 7 auf 8 mm	32.23.1150
von 8 auf 8,5 mm	32.23.1160
von 8 auf 9 mm	32.23.0660
von 8 auf 10 mm	32.23.0290

GLEITLAGERBUCHSEN

(Serie 32230570)

**Gleitlagerbuchsen****Drückerführung, ø 18x16x8 mm**

Farbe	Artikelnummer
Braun	32.23.0570
Schwarz	32.23.0590
Transparent	32.23.0620

Drückerführung, ø 20x18x8 mm

Farbe	Artikelnummer
Braun	32.23.0350
Transparent	32.23.0610

Drückerführung, ø 20x16x5 mm

Farbe	Artikelnummer
Braun	32.23.0310
Transparent	32.23.0910

Drückerführung, ø 20x18x4 mm

Farbe	Artikelnummer
Transparent	32.23.0580

Drückerführung für Plano-Grt. mit HHF ø 18x16x5 mm

Farbe	Artikelnummer
Schwarz	32.23.2140
Transparent	32.23.2770

**Beilage für Fensteroliven
ø 18x16x1 mm**

Farbe	Artikelnummer
Transparent	32.23.0860
Schwarz	32.23.2310

GEWINDEVERLÄNGERUNGEN

(Serie 32233310)

**Verwendbar für Ausgleich von Türstärken**

Schraube	Maße	Länge	Artikelnummer
M4	8 mm	25 mm	32.23.3310
M5	8 mm	25 mm	32.23.3300
M6	10 mm	25 mm	32.23.3320

GEWINDESTANGEN

(Serie 32238020)

**Abgelängt für Stoßgriffmontage**

Maße	Ausführung	Artikelnummer
M8 x 40 mm	verzinkt	32.23.8020
M8 x 80 mm	verzinkt	32.23.8010
M8 x 100 mm	verzinkt	32.23.8000

GRPL/DR

(Serie 32230220)

**Beilage für Schutzbeschläge Grpl/Dr****Beilage**

Ausführung	Artikelnummer
Messingbeilage	32.23.0220



SECHSKANTSCHLÜSSEL

(Serie 32230470)



M6

Ausführung
verzinkt

Artikelnummer
32.23.0470

ROSETTENABZIEHER

(Serie 32232160)



Rosettenabzieher für Clipsrosetten und Schilder

Spezienschlüssel

Ausführung
Schlüssel

Artikelnummer
32.23.2160

ROSETTENABZIEHER

(Serie 32231800)



Rosettenabzieher für Clipsrosetten

Spezienschlüssel

Ausführung
Schlüssel

Artikelnummer
32.23.1800

UMSATZRAKETE

2250x300x300 mm HxBxT, für 20 Module

Für 20 Modelle

Farbe
Grau/Anthrazit
Weiß

Artikelnummer

36.06.1300

36.06.0391



VERKAUFSTÄNDER

für 19 Grt. und 1 Mustermodell, Grau/Anthrazit
1980x240x350 mm HxBxT

Für 19 Garnituren und 1 Mustermodell

Farbe
Weiß

Artikelnummer

36.06.1320



MUSTERSTOCK

Musterstock für 20 Module, Grau/Anthrazit
2360x1050x460 mm HxBxT

Grau/Anthrazit

Ausführung
für 20 Module

Artikelnummer
36.06.0280



EINHÄNGETAFEL

1-fach, 300 x 180 x 19 mm (HxBxT), mit Bohrung

Farbe	Artikelnummer
Weiß	36.06.0397
Anthrazit	36.06.0283
Nußbaum	36.06.0550
Buche	36.06.0800
Asteiche Dekor	36.06.1401

2-fach, 650 x 180 x 19 mm (HxBxT), Kanten geleimt

Farbe	Artikelnummer
Weiß	36.06.1390
Anthrazit	36.06.1400
Nußbaum	36.06.0560
Asteiche Dekor	36.06.1402

4-fach, 1350 x 180 x 19 mm (HxBxT), Kanten geleimt

Farbe	Artikelnummer
Weiß	36.06.1410
Anthrazit	36.06.1420
Asteiche Dekor	36.06.1403



MUSTERSTOCK

Musterstock für 6 Halbgarnituren

Farbe
Grau
Weiß

Artikelnummer
36.06.1310
36.06.7510



MUSTERSTOCK

Musterstock für 6 Halbgarnituren

für 6 Halbgarnituren

Farbe
Grau

Artikelnummer
36.06.1360



MUSTERSTOCK

Musterstock für 1 Garnitur mit Schloss
Passend für BB, PZ und ÜLock-Schloss

Grau/Anthrazit

Ausführung
ZT BB 72 mm
ZT PZ 72 mm

Artikelnummer
36.06.1340
36.06.8380



MUSTERSTOCK

Musterstock für 1 Garnitur mit Schoss
Passend für BB, PZ und ÜLock-Schloss

Weiß

Ausführung
ZT BB 72 mm

Artikelnummer
36.06.0306

Grau/Anthrazit

Ausführung
ZT PZ 72 mm

Artikelnummer
36.06.8450



MUSTERSTOCK

Musterstock für Ü-Lock und Beschlag-Garnitur

Farbe
Eiche / Anthrazit

Artikelnummer
36.06.8380

MUSTERSTOCK

Musterstock weiß lackiert, inkl. Solo Schloss Magnetfalle kurz, Ronny Solo-Garnitur WC

Weiß lackiert

Ausführung
für 1 Solo-Garnitur

Artikelnummer
36.06.8330



UMSATZRAKETE

Musterstock für Fenstergriffe

Grau/Anthrazit

Ausführung
für 6 Modelle

Artikelnummer
36.06.1370



MUSTERKOFFER

Musterkoffer für Beschläge

Musterkoffer inkl. Grundplatte ohne Bestückung

Ausführung
für 9 Modelle

Artikelnummer
36.06.5460

Musterkoffer inkl. Grundplatte und Bestückung

Ausführung
Objekt
Standard
Standard II
Standard
Standard
Legion

Artikelnummer
36.06.5700
36.06.5710
36.06.5720
36.06.5730
36.06.5740
36.06.5750

DIE FARBEN UNSERER BESCHLÄGE

Aus drucktechnischen Gründen können die tatsächlichen Farben der Beschläge von den hier abgebildeten abweichen. Diese Farbkarte soll dazu dienen, Ihnen einen vollständigen Überblick zu geben und die Auswahl zu erleichtern.

EDELSTAHL



Edelstahl-sat.



Edelstahl-pol.



Chrom/Edelstahl-sat.



Schwarzstahl-Optik



Schwarz matt



Schwarz matt Struktur



Anthrazit Struktur

MESSING



Messing-pol.



Robusta Gold-pol.
(PVD)



Messing-pol./
Messing-sat.



Robusta Kupfer-pol.
(PVD)



Robusta Kupfer-sat.
(PVD)



Edelstahlfärbig-sat.



Edelstahlfärbig-pol./
Edelstahlfärbig-sat.



Edelstahlfärbig-pol.



Chrom-sat.



Chrom-pol.



Chrom-pol./
Chrom-sat.



Stahlgrau-sat.



Antik Iron-sat.



Antik Bronze-sat.



Brüniert-sat.



Schwarzstahl-Optik



Schwarz-sat.



Schwarz matt
Struktur



Chrom-pol./
Schwarz-pol.

ALUMINIUM



F1 Perl-sat.



F1 eloxiert



F2 eloxiert



Weiß eloxiert



Braun eloxiert



F9 eloxiert

SCHMIEDEEISEN



Stahlgrau geschwärzt-sat.

NYLON



Weiß



Schwarz

SAT. = SATINIERT (MATT)
POL. = POLIERT (GLÄNZEND)



1 SYSTEM – 4 INNOVATIONEN

Die Vario Star® Familie setzt sich mittlerweile bereits aus fünf innovativen Montagesystemen mit verschiedenen Ansätzen zusammen. Den Ursprung bildete das bewährte Qualitäts-System Vario Star® Basic mit Clipprosette und Hochhaltefeder. Daraus entstanden die weiteren Systeme Vario Star® Top Speed (Comfort) mit Bajonett-Verschluss, Vario Star® Flat (ermöglicht eine flächenbündige Montage) sowie Vario Star® Plano (sichtbar verschraubt).



1 SYSTEM - VIELE MÖGLICHKEITEN

Unsere Zimmertür-Garnituren mit dem System Top Speed - für eine schnellere Montage - sind in vielen Ausführungen und Oberflächen verfügbar.





ABACO® - EINZIGARTIG. ANTIMIKROBIELL. HYGIENISCH.

Das Thema Gesundheit und Hygiene ist heutzutage wichtiger denn je.

Krankheitserreger, Bakterien und Keime werden häufig über die Hände übertragen – und demnach oft über Türgriffe. Vorbeugende Hygienestandards, wie die klassische Händedesinfektion reichen hier nicht immer aus, um Kontaktinfektionen vorzubeugen.



ABACO® Beschläge schaffen Abhilfe. Sie wirken nämlich antibakteriell, antimikrobiell und antiviral und bieten zuverlässigen und dauerhaften Schutz vor Keimen:

- Kombination von Silberionen mit PVD - dadurch enorm widerstandsfähig. Auf Abaco Beschläge wird eine 20 Jahre lange Garantie erteilt (*nähere Infos entnehmen Sie bitte der Garantie-Erklärung auf Seite 744*)
- Bakterien werden in einer Rekordzeit von 5 Minuten abgetötet und sind bereits ab dem Erstkontakt mit der ABACO Oberfläche komplett in ihrer Ausbreitung gehemmt (*bakteriostatische Funktion*)
- Nach 2 Stunden versprechen ABACO-Beschläge eine 99,99%-ige antivirale Wirksamkeit
- Unterschiedliche Design- und Farbvarianten sind verfügbar:
Oberflächen in Edelstahl, Chrom und Robusta Gold
- Auch ideal für den Außenbereich geeignet

Nähere Informationen zu ABACO finden Sie in unserem Prospekt mit der Bestellnummer 36.06.4781

EDELSTAHL ROSTFREI

Alle Edelstahl-Produkte von Südmittel sind mit dem Qualitätssiegel „Edelstahl rostfrei“ ausgezeichnet. Edelstahl eignet sich hervorragend für sämtliche Tür- und Fensterbeschläge, sowohl im Innen- als auch im Außenbereich.



- Verschmutzungen können einfach mit einem feuchten Tuch beseitigt werden. Spuren von Flugrost auf der Drücker-Oberfläche lassen sich mit speziellen Reinigungsmitteln entfernen.
- Satinierte Oberflächen (Edelstahl-sat.) sind besonders unempfindlich.
- Zudem führen wir auch PVD-beschichtete Modelle im Sortiment (Robusta).
Nähere Infos dazu finden Sie auf Seite 740.



VARIO STAR® TOP SPEED

- Innovatives Konzept für bessere Bedienerfreundlichkeit
- Innovatives **Kugellager optional erhältlich (GK4)**
- **Schnellmontage** »Top Speed« durch Bajonett-Verschluss
- **Metallunterkonstruktion** = Top Zuverlässigkeit
- Mit **Hochhaltefeder** = perfekte Position
- **Fest/drehbar** gelagert = kein Wackeln
- **Keine** Innensechskant-Schraube bei GK3 = perfekte Optik
- **Rosetten Ø 55 mm** - überdeckt alle 50 mm + 52 mm Rosetten, daher als Renovierungsgarnitur geeignet



Drücker-Powerpaket fest/drehbar gelagert



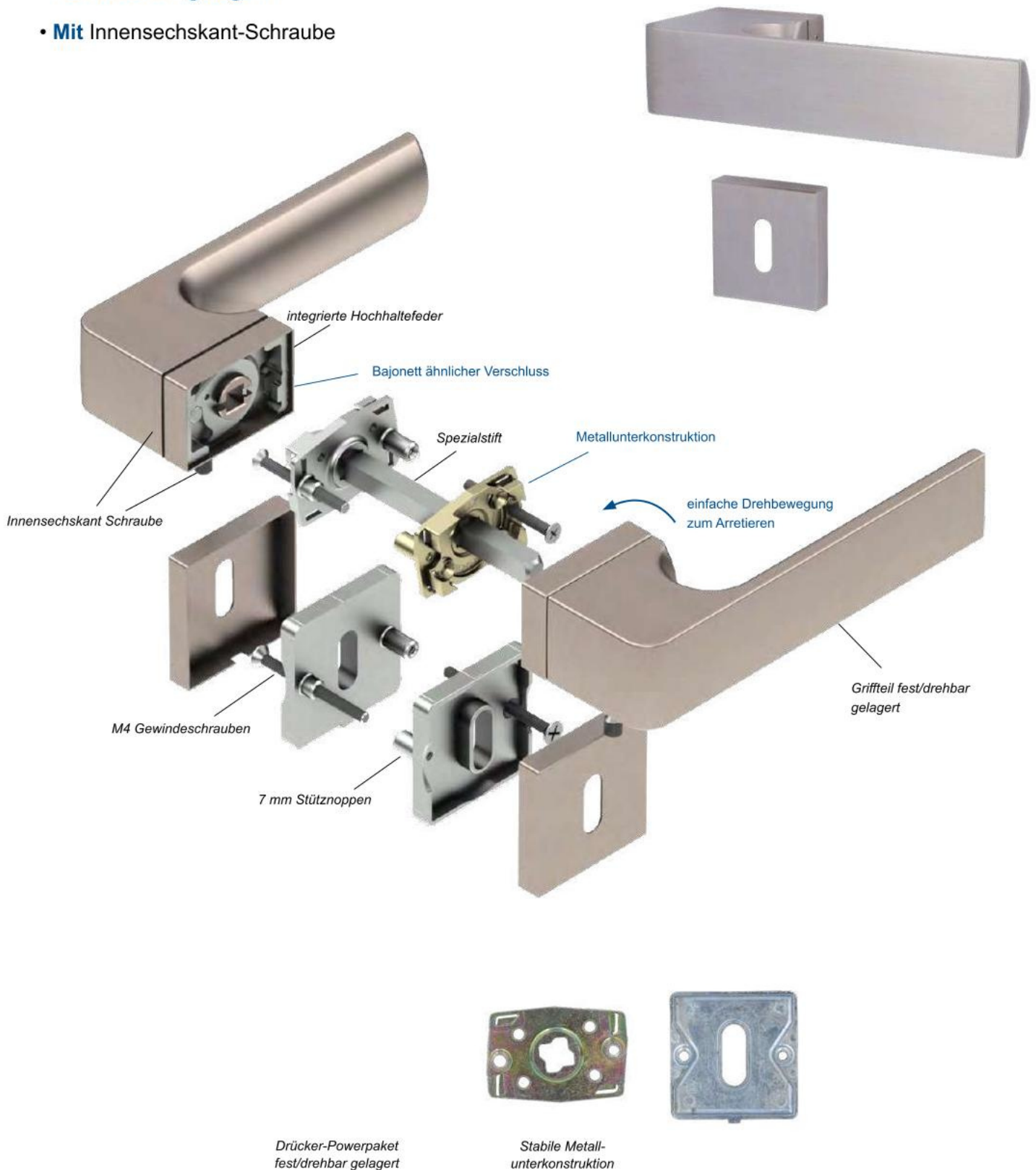
Stabile Metallunterkonstruktion





VARIO STAR® TOP SPEED QUAD

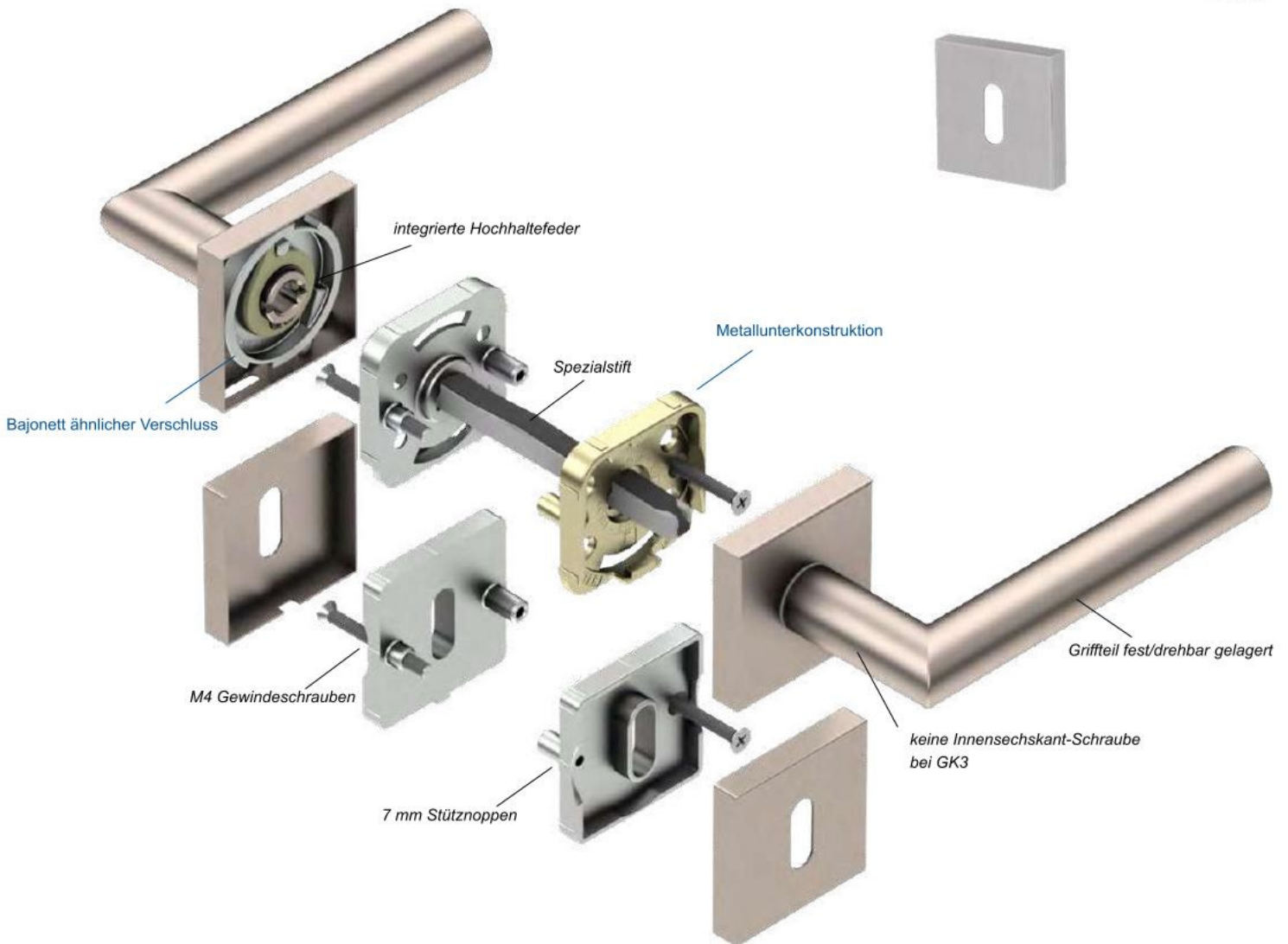
- Innovatives Konzept für bessere Bedienerfreundlichkeit
- **Schnellmontage** »Top Speed« durch Bajonett-Verschluss
- **Metallunterkonstruktion** = Top Zuverlässigkeit
- Mit **Hochhaltefeder** = perfekte Position
- **Fest/drehbar gelagert** = kein Wackeln
- **Mit** Innensechskant-Schraube



DIE SÜDMETALL-BESCHLAGSTECHNIKEN

VARIO STAR® TOP SPEED QUADRO

- Innovatives Konzept für bessere Bedienerfreundlichkeit
- **Schnellmontage** »Top Speed« durch Bajonett-Verschluss
- **Metallunterkonstruktion** = Top Zuverlässigkeit
- Mit **Hochhaltefeder** = perfekte Position
- **Fest/drehbar gelagert** = kein Wackeln
- **Keine** Innensechskant-Schraube bei GK3 = perfekte Optik
- **Rosetten** □ 52x52 mm



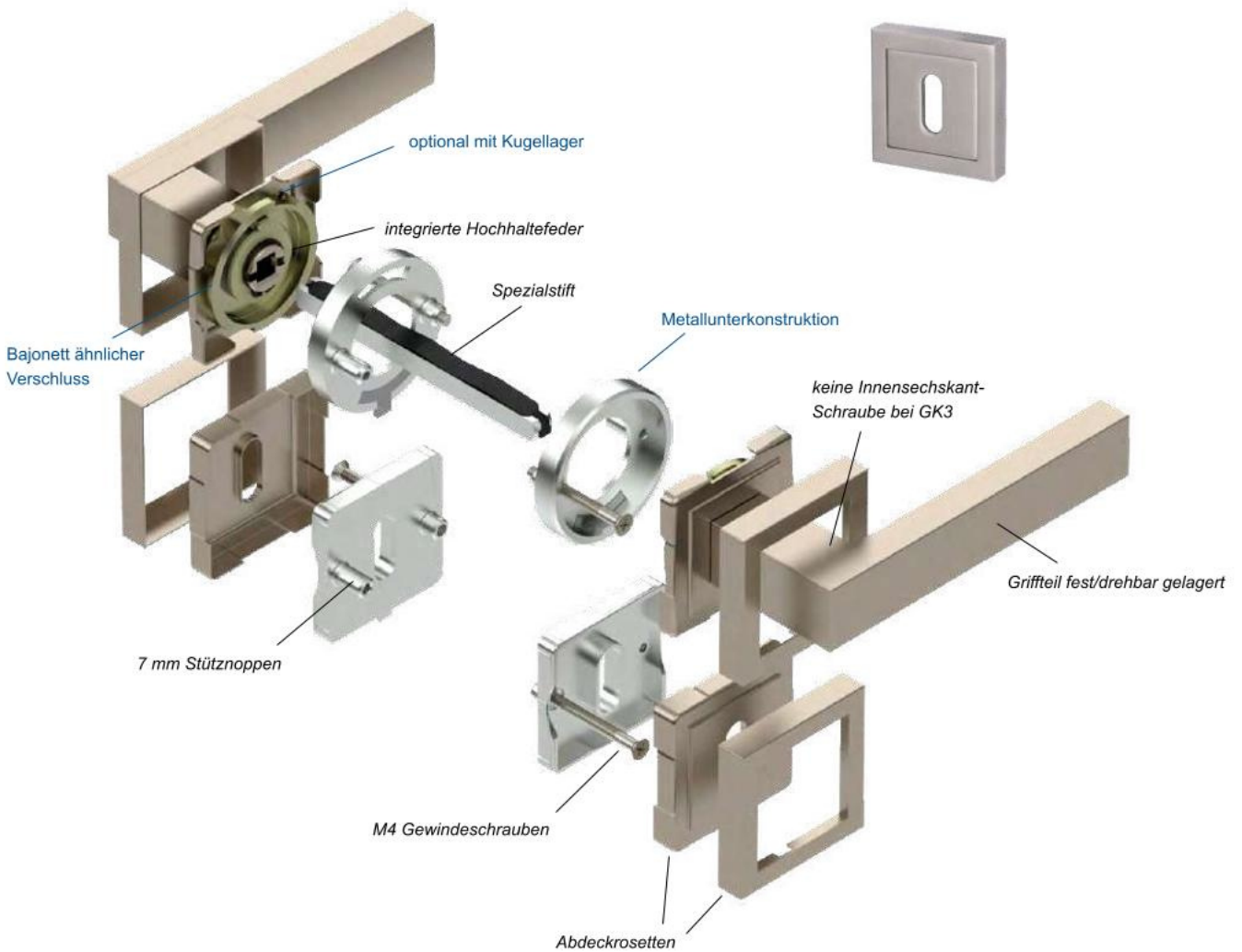
Drücker-Powerpaket
fest/drehbar gelagert

Stabile Metall-
unterkonstruktion



VARIO STAR® TOP SPEED SQUARE

- Innovatives Konzept für bessere Bedienerfreundlichkeit
- Innovatives **Kugellager optional erhältlich (GK4)**
- **Schnellmontage** »Top Speed« durch Bajonett-Verschluss
- **Metallunterkonstruktion** = Top Zuverlässigkeit
- Mit **Hochhaltefeder** = perfekte Position
- **Fest/drehbar** gelagert = kein Wackeln
- **Keine** Innensechskant-Schraube bei GK3 = perfekte Optik



Drücker-Powerpaket fest/drehbar gelagert



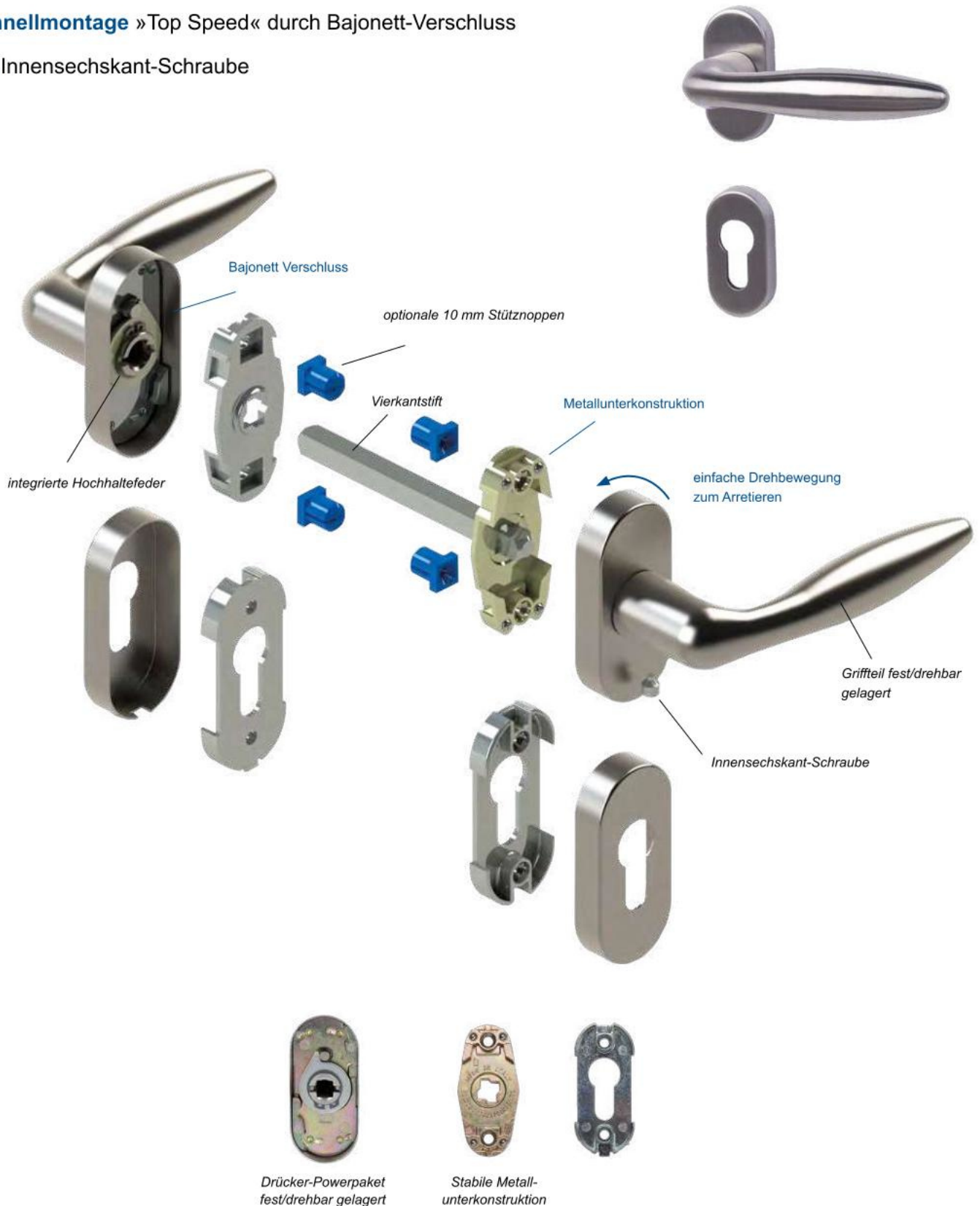
Stabile Metallunterkonstruktion



DIE SÜDMETALL-BESCHLAGSTECHNIKEN

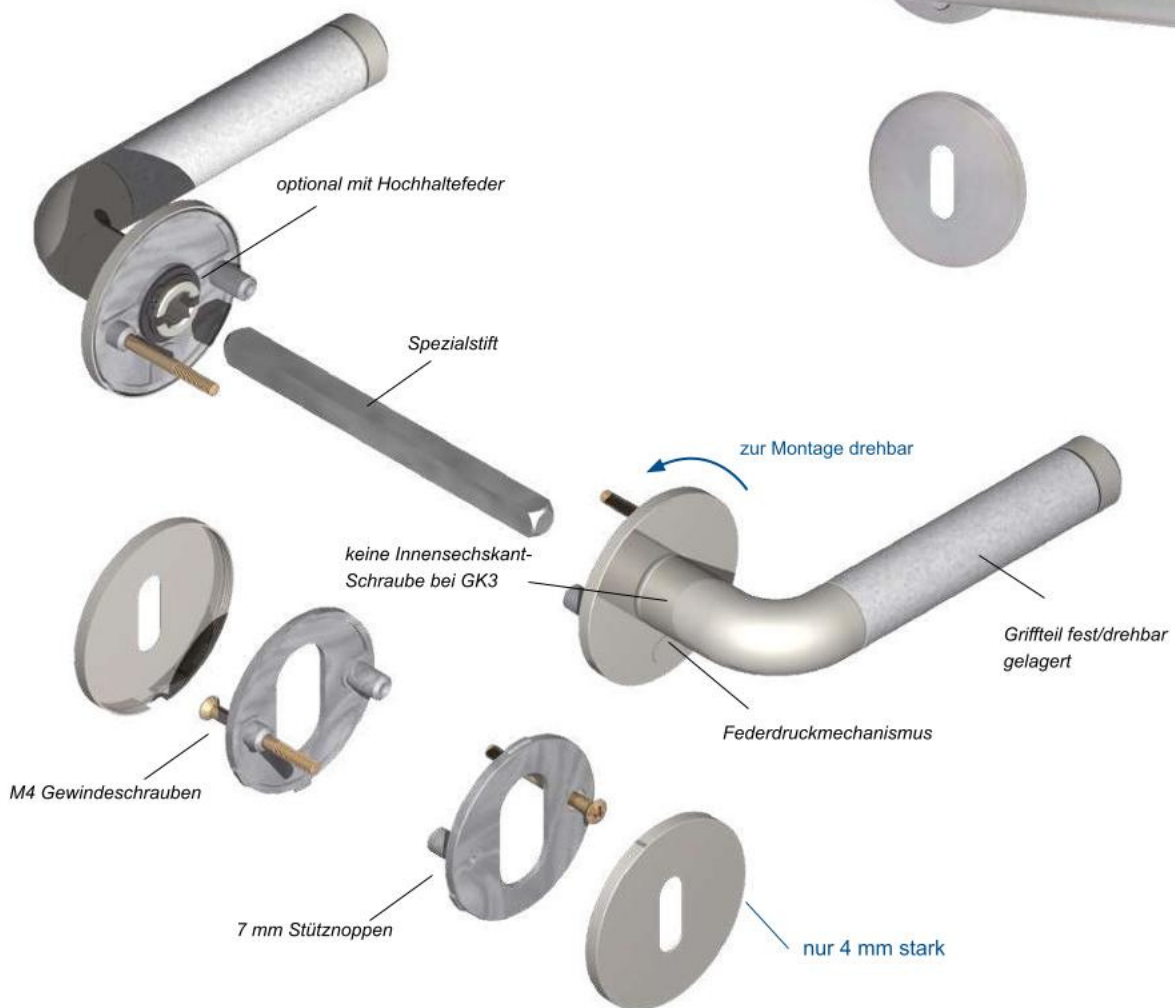
VARIO STAR® TOP SPEED OVAL

- Innovatives Konzept für bessere Bedienerfreundlichkeit
- **Metallunterkonstruktion** = Top Zuverlässigkeit
- Mit **Hochhaltefeder** = perfekte Position
- **Fest/drehbar gelagert** = kein Wackeln
- **Schnellmontage** »Top Speed« durch Bajonett-Verschluss
- **Mit** Innensechskant-Schraube



VARIO STAR® FLAT

- **Flächenbündige** Montage möglich
- **4 mm flache Rosette** = edles Design
- **Fest/drehbar** gelagert = kein Wackeln
- Optionale **Hochhaltefeder** = perfekte Position
- **Metallunterkonstruktion** = Top Zuverlässigkeit
- **Keine** Innensechskant-Schraube bei GK3 = perfekte Optik
- **Rosetten Ø 55 mm** - überdeckt alle 50 mm + 52 mm Rosetten daher als Renovierungsgarnitur geeignet



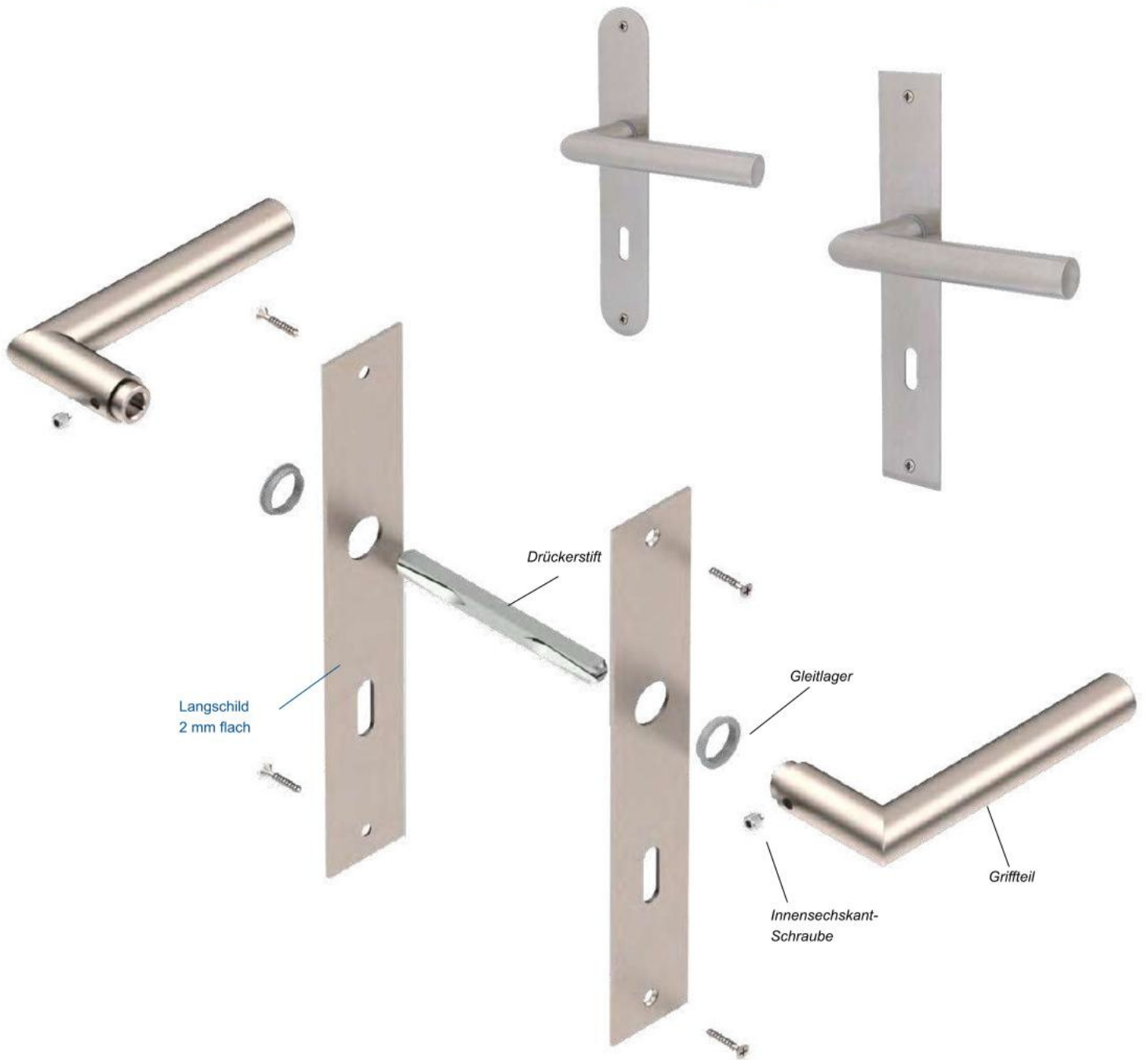
Drücker-Powerpaket fest/drehbar gelagert



Stabile Metallunterkonstruktion

VARIO STAR® PLANO

- 2 mm flaches Schild = edles Design



Langschild
2 mm flach

Drückerstift

Gleitlager

Innensechskant-
Schraube

Griffteil



VARIO STAR® BASIC



- Ein **besseres** Lagerdrehen = Präzisions Nylonführung
- Auswechselbarkeit von vielen Türdrückern = Variabilität
- Sehr **einfache Montage** der Rosette = Komfort
- Einwandfreier Halt durch **7 mm Stützknoppen** = flatterfreier Sitz
- **Schnellverschraubung** = Zeitersparnis
- **Rosetten Ø 55 mm** - überdeckt alle 50 mm + 52 mm Rosetten, daher als Renovierungsgarnitur geeignet

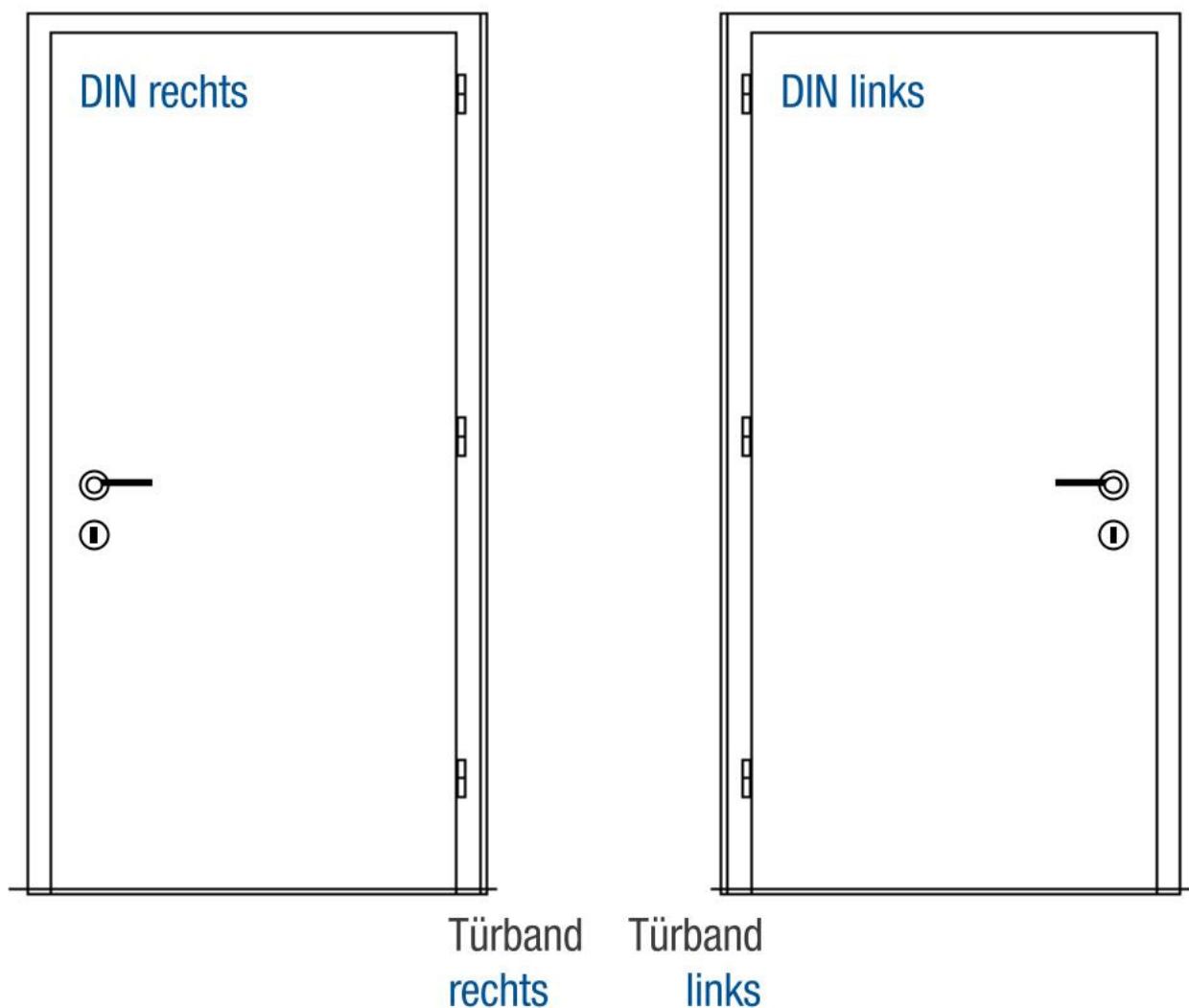


Hochwertige Nylon Unterkonstruktion mit Hochhaltefeder

DIE SÜDMETALL-BESCHLAGSTECHNIKEN

BESTIMMUNG DER DIN-RICHTUNG BEI DRÜCKERN

Einflügel-Türen oder Zweiflügel-Türen (die erforderliche Angabe ist immer auf den Gehflügel bezogen)
 Maßgebend für die Richtungsbestimmung ist der Blick bei geschlossenem Türflügel auf die Anschlagseite der Tür. Das ist jene Seite, auf der die Türbänder sichtbar sind. Je nachdem, wo sich vom Betrachter aus gesehen die Bänder befinden, handelt es sich um eine linke Türe (DIN links) oder eine rechte Türe (DIN rechts).














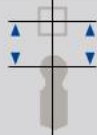















1. Türbänder sind innen rechts angebracht =
 DIN rechts (Drücker zeigt innen nach rechts
 zu den Bändern)

2. Türbänder sind innen links angebracht =
 DIN links (Drücker zeigt innen nach links
 zu den Bändern)

DIE VERSCHIEDENEN NORMEN

Wir sind global ausgerichtet. Die hier angeführten Normen sind auf Anfrage (Stückzahlen) erhältlich.

Stift-Norm in	Drückerstiftstärke bei BB-, PZ-Garnituren und WC Garnituren	Stiftstärke bei WC-Riegel
 Belgien	8 mm	8 mm
 Deutschland	8/10 mm	8 mm
 Frankreich	7/8 mm	6/8 mm
 Italien	8 mm	—
 Kroatien	9 mm	7 mm
 Niederlande	8 mm	8 mm
 Österreich	8,5 mm	7 mm
 Polen	8 mm	8 mm
 Schweiz	8 mm	7 mm
 Slowenien	9 mm	7 mm
 Spanien	8 mm	5 mm
 Tschechien	9 mm	7 mm
 Ungarn	8 mm	8 mm

Lochabstand in			
 Belgien	72 / 90 / 110 mm	72 / 85 / 92 / 110 mm	78 / 116 mm
 Deutschland	72 mm	72 / 92 mm	78 mm
 Frankreich	70 / 72 mm	70 mm	70 / 72 mm
 Italien	90 mm	85 mm	—
 Kroatien	90 mm	90 mm	90 mm
 Niederlande	56 / 72 mm	55 / 72 mm	63 mm
 Österreich	90 mm	88 mm	90 mm
 Polen	55 / 72 / 90 mm	55 / 72 / 85 / 90 mm	55 / 78 / 90 mm
 Schweiz	78 mm	78 mm	78 mm
 Slowenien	90 mm	90 mm	90 mm
 Spanien	Blindschild	85 mm	34 mm
 Tschechien	90 mm	90 mm	90 mm
 Ungarn	90 mm	90 mm	90 mm

DIN EN 1906

In dieser Norm werden Leistungsparameter definiert. Die Beschläge werden einem Prüfverfahren hinsichtlich ihrer Belastung unterzogen, um sie anschließend in eine von 4 Benutzungskategorien einteilen zu können. Diese richtet sich nach dem zu erwartenden Einsatzbereich. Hierfür wurde ein Klassifizierungssystem zur Vergleichbarkeit der Beschläge eingeführt. Bemaßungen bleiben unberücksichtigt.

DIE 4 BENUTZUNGSKATEGORIEN

Kategorie 1 (z.B. *Innentüren von Wohnhäusern*): Mittlere Benutzungshäufigkeit durch Personen, die grundsätzlich sorgfältig mit Beschlägen umgehen und von denen ein geringes Risiko falscher Anwendung ausgeht.

Kategorie 2 (z.B. *Innentüren in Bürogebäuden*): Mittlere Benutzungshäufigkeit durch Personen, die grundsätzlich sorgfältig mit Beschlägen umgehen und von denen ein gewisses Risiko falscher Anwendung ausgeht.

Kategorie 3 (z.B. *Türen in Bürogebäuden mit Publikumsverkehr*): Häufige Benutzung durch Personen, die eher nicht sorgfältig mit Beschlägen umgehen und von denen ein hohes Risiko falscher Anwendung ausgeht.

Kategorie 4 (z.B. *Krankenhäuser, Sportstadien, Schulen*): Maximale Benutzungshäufigkeit durch eine Vielzahl an Personen sowie die Gefahr von häufiger Beschädigung durch Gewalteinwirkung.

Diesen 4 Kategorien entsprechend sind die Anforderungen an die Beschläge eingestuft. Nach DIN EN 1906 geprüfte Beschläge sind mit einem 8-stelligen Klassifizierungs-Schlüssel zu kennzeichnen (siehe Tabelle).

1. Stelle	mögliche Klassen	Bedeutung der Klassen
Benutzungs-Kategorie	1 bis 4	siehe Beschreibung oben
2. Stelle	mögliche Klassen	Bedeutung der Klassen
Dauerhaftigkeit	6 oder 7	6 = 100.000 Prüfzyklen 7 = 200.000 Prüfzyklen
3. Stelle	mögliche Klassen	Bedeutung der Klassen
nicht belegt	nicht belegt	
4. Stelle	mögliche Klassen	Bedeutung der Klassen
Feuerbeständigkeit	0 oder 1	0 = nicht zulässig an Feuer- und Rauchschutztüren 1 = geeignet für Feuer- und Rauchschutztüren
5. Stelle	mögliche Klassen	Bedeutung der Klassen
Sicherheit*	0 oder 1	0 = für normale Zwecke 1 = für Sicherheits-Anforderungen
6. Stelle	mögliche Klassen	Bedeutung der Klassen
Korrosionsbeständigkeit	0 bis 4	0 = keine festgelegte Korrosionsbeständigkeit 1 = geringe Korrosionsbeständigkeit 2 = mäßige Korrosionsbeständigkeit 3 = hohe Korrosionsbeständigkeit 4 = extrem hohe Korrosionsbeständigkeit
7. Stelle	mögliche Klassen	Bedeutung der Klassen
Einbruchsicherheit	0 bis 4	0 = nicht einbruchhemmend 1 = gering einbruchhemmend 2 = mäßig einbruchhemmend 3 = stark einbruchhemmend 4 = extrem stark einbruchhemmend
8. Stelle	mögliche Klassen	Bedeutung der Klassen
Ausführungsart	A, B oder U	A = mit Federunterstützung B = mit Federvorspannung U = ohne Federunterstützung

* Gemäß DIN EN 1906 ist die Prüfung »erhöhte Sicherheit«, wie z.B. an sturzgefährdeten Türen, optional, sodass an der 5. Stelle des Klassifizierungs-Schlüssels auch eine »0« stehen kann.



MIT SICHERHEIT BESSER!

Nach Normen geprüfte Schutzbeschläge sind im Katalog gekennzeichnet:



DIN 18257

DIN 18273

ES1/SK2 – Schutzgarnitur

ES2/SK3 – Schutzgarnitur

ES3/SK4 – Schutzgarnitur



ES1/SK2 für Ö gleichzusetzen mit WB2

ES2/SK3 für Ö gleichzusetzen mit WB3



ES3/SK4 für Ö gleichzusetzen mit WB4



Unsere Garnituren sind auch als geprüfte Fluchttüren verfügbar



UNSERE FEUERSCHUTZGARNITUREN

ERKENNEN SIE AN DIESEM ZEICHEN



brandschutzgeprüft nach DIN 18273

brandschutzgeprüft nach EN 1634-2

ROBUSTA STEHT FÜR PROTEC FINISHING BESCHLÄGE (PVD)

Robusta bezeichnet eine Premium Oberflächenbehandlung. Nach vielen Jahren der Forschung ist es unserer Produktionsstätte Almar heute möglich, diese zu verwirklichen und es wurde sogar ein eigenes PVD-Werk errichtet.

Protec Finishing, oder auch Physical Vapor Deposition (PVD) genannt, ist ein Verfahren, unter welchem die Oberfläche in einer Hochvakuum-Umgebung mit Metallverbindungen beschichtet wird. Auf Molekularbasis werden diese Metallverbindungen mit verschiedenen Gasen kombiniert, wodurch eine enorm widerstandsfähige Oberfläche entsteht. Speziell im technischen Bereich ist PVD sehr bekannt.

Doch auch die designtechnischen Qualitäten von PVD wurden in den letzten Jahren zunehmend erkannt. PVD-Oberflächen verfügen über eine äußerst ansprechende Optik und sind in zahlreichen unterschiedlichen Farbvarianten verfügbar. Namhafte Luxusmarken nutzen diese einzigartige Oberfläche für die Veredelung ihrer Produkte (bspw. für Schmuck, Handtaschen und Besteck).

Südmetail Robusta Beschläge erfüllen selbstverständlich sämtliche Ansprüche an ein hochwertiges Markenprodukt und sind mittlerweile in Messing, Kupfer, Chrom, Edelstahl und zahlreichen weiteren Farben erhältlich. Für Robusta-Produkte von Südmetail wird die Oberflächenqualität über 20 Jahre garantiert (*nähere Informationen dazu entnehmen Sie bitte der Garantieerklärung auf Seite 766*).



WARUM ROBUSTA?

- Doppelt so hart wie Chrom (HV 2500/3000 Vickers), daher besonders abnutzungsfest
- Über 2000 Stunden beständig gegen Salzsprühnebel ohne Veränderungen an der Oberfläche (ISO 9227 ASTMB117 DIN50021)
- Unbegrenzte Beständigkeit gegenüber Salzsäure
- Unbegrenzte Beständigkeit gegenüber Lösungsmitteln (Test mit MKF = Methylathylketon durchgeführt)
- Unbegrenzte Beständigkeit gegenüber spezifischen kalklösenden Mitteln und allen zur Oberflächenreinigung in Bädern verwendeten Produkten
- Lichtechtheit der Farbe ohne Veränderung (UNI9397) über 2400 Stunden

DAS BEDEUTET, ROBUSTA IST:

- ein Highlight in jedem Gebäude
- besonders langlebig und abnutzungsfest - daher auch optimal für öffentliche Einrichtungen mit hoher Besucherfrequenz sowie für den Einbau in Bädern
- ideal für den Einsatz im Außenbereich, speziell auch in Küstengebieten bei salzhaltiger Meeresluft und hoher Sonneneinstrahlung



HIGH COAT - DIE BESONDERE OBERFLÄCHE

High Coat ist eine hochwertige Lack-Oberfläche aus eigener Produktion. In unserem Angebot finden Sie zahlreiche Produkte in High Coat Ausführung.

Der Fertigungsprozess setzt sich aus vier Schritten zusammen und wird unter strengsten Qualitätskriterien durchgeführt. Maximale Umweltfreundlichkeit im gesamten Prozess ist neben der hervorragenden Qualität aller Werkstücke stets das oberste Ziel. Die Fertigung findet in einer vollständig automatisierten Anlage in vier Hauptphasen statt, welche eine gleichbleibende Qualität bei allen Werkstücken sicherstellt.

1. **Waschen:** Die Werkstücke werden mit lösungsmittelfreien, umweltfreundlichen Produkten auf Wasserbasis gereinigt und entfettet.
2. **Vorbehandlungen:** In dieser Phase werden eine Reihe von Behandlungen durchgeführt, die für die Optik und vor allem auch für die Korrosionsbeständigkeit und Haftfestigkeit des Lacks äußerst wichtig sind.
3. **Kataphoreselackierung:** Selbst Werkstücke mit komplexen Formen lassen sich lackieren – Grund hierfür ist die hohe Penetrationskapazität dieses Lackierverfahrens. Eine vollständige Abdeckung der Oberfläche sowie eine Gleichförmigkeit der Stärke können stets gewährleistet werden.
4. **Trocknen und Polymerisieren:** In dieser Phase wird der Lack getrocknet und anschließend „gebrannt“. Dadurch wird das Harz polymerisiert und nimmt ausgezeichnete Qualitätskriterien in Bezug auf Härte, Transparenz, usw. an.



DIE VORTEILE VON HIGH COAT:

- Unter Beibehaltung ihrer Stärke können Werkstücke mit komplexen Formen lackiert werden
- Erhöhte Lackhaftung
- Einfache Kontrolle der Stärke des aufgetragenen Lacks
- Hoher Automatisierungsgrad des Prozesses, dadurch garantierte Gleichmäßigkeit der Ergebnisse in der gesamten Produktion
- Hohe Korrosionsbeständigkeit
- Geringe Umweltbelastung
- 5 Jahre Oberflächengarantie (*nähere Informationen dazu entnehmen Sie bitte der Garantieerklärung auf Seite 744*)



LABOR

Das Labor unserer Produktionsstätte Almar ist äußerst wichtig, denn es ist für die folgenden Tätigkeiten zuständig:

- Kontrolle der Vorbehandlungen und des Lacks: Um sicherzustellen, dass die beim High Coat-Prozess verwendeten Produkte stets ihre volle Wirksamkeit entfalten.
- Prüfung der erzeugten Werkstücke: Dadurch kann eine fortwährende Produktqualität gewährleistet werden. Diese Prüfungen werden nach internen Kontrollanweisungen durchgeführt, welche sich auf die UNI-Normen beziehen.
- Analyse der Testergebnisse.
- Suche nach neuen Möglichkeiten zur Verbesserung der Oberflächen-Qualität und zur Reduktion der Umweltbelastung.

CHRONIK ALMAR SÜDMETALL GROUP

1965 Gründung Einzelfirma „Alberto Martinelli“ - Messinggießerei in Casto (BS), Italien



1967 Gründung Produktionsbeschläge Fa. Alberto Martinelli



1980 Gründung Almar SNC Alberto Martinelli & Söhne



1981 Bau neue Messinggießerei in Nozza (BS), Italien

1984 | 1988 | 1994
Almar Produktionserweiterungen



1989 Tod von Alberto Martinelli Übernahme der Söhne Martinelli

1996 Bau Produktions- und Logistikzentrum Almar S.p.A.



1995 Gründung Süd-Metall Beschläge GmbH durch Jakob Persterer

2000 Zusammenschluss von Almar und Südmetall zur Gruppe



2002 Bau Hauptzentrale Südmetall Ainring

2007 Erweiterung des Bürogebäudes in Ainring

2006 Bau Logistikzentrum Frankreich | Belgien



2007 | 2011 | 2012
Erweiterungen der Lagerhalle in Ainring

2010 Gründung Süd-Metall Beschläge Schweiz GmbH



2014 Einführung der neuen CI und Beginn des internationalen Vertriebs unter dem Namen Almar Südmetall Group



2013 Gründung Süd-Metall Schließsysteme Leipzig GmbH

2015 Anbau des zweiten Bürogebäudes in Ainring

2015 Gründung Almar Südmetall Group China



2018 Erweiterung der Lagerhalle in Ainring



DIE SMARTE LÖSUNG FÜR DIE ZUTRITTSKONTROLLE

Ein Produkt, das **keine Kompromisse** im Bereich **Design** eingeht und bei der Unterbringung der Elektronik in Bezug auf **Sicherheit am Produkt** einen neuen Benchmark setzt, mit dem neuen Trend der Bluetooth-Verbindungen und Öffnung kompatibel ist sowie im Bereich **Nachhaltigkeit** neue Standards schafft.

Sicherheit an der Türe ist dem Menschen schon immer ein Grundbedürfnis gewesen, daher hat es sich Südmetall zur Aufgabe gemacht, die **gesamte Elektronik der Zutrittskontrolle** in das **Schloss zu integrieren**. Alle **sensiblen Bauteile** sind **im Schlosskasten enthalten** und werden sowohl durch Türe als auch Schloss geschützt. Auf der **Außenseite** der Schlüsselrosette befindet sich einzig **die Leseinheit**, welche die Kartendaten zur Auswerteeinheit im



Schloss weiterleitet und **nicht manipuliert** werden kann. Bluetooth in **Verbindung mit Smartphone Apps** sind auf dem Vormarsch auf dem Europäischen Markt. Südmetall folgt diesem Trend und hat das neue **ÜLock Novus** ergänzend mit einem Bluetooth Modul ausgestattet.

Mit Hilfe dieser **Bluetooth Schnittstelle** ist sowohl eine **Ansteuerung via Smartphone** als auch **spezifische Varianten für OEM Kunden** realisierbar.

Die RFID **Leseinheit** beim ÜLock Novus ist **auf kleinstem Raum in der Schlüsselrosette untergebracht**, dies hat zur Folge, dass **Drückermodelle im Bereich Design und Farbauswahl frei wählbar** sind und zusätzlich ein **mechanischer Profilzylinder zur Notöffnung** weiter erhalten bleibt - Designansprüche müssen dadurch nicht mehr funktionalen Lösungen weichen.



VORTEILE BATTERY VARIANTE

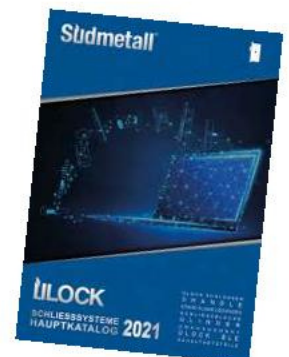
- Einfache Nachrüstung, da keine zusätzlichen Komponenten erforderlich
- 2 Stück AAA Batterien unsichtbar im Schlosskasten
- Einfacher und schneller Batterietausch ohne Werkzeug
- Bedienung durch RFID Medium oder Smartphone

Nähere Informationen finden Sie in unserem Schließsysteme Prospekt. Gleich anfordern mit der Bestellnummer 36.06.4766



VORTEILE INDUCTIVE VARIANTE

- Induktive Ladung über das Schließblech, daher kein Batterietausch
- Wartungsfreies System
- ÜLock Novus Inductive - Die Lösung für eine nachhaltige Zukunft
- Bedienung durch RFID Medium oder Smartphone



GARANTIE - ERKLÄRUNGEN

Garantie-Erklärung für ABACO

Qualität ist für uns kein leeres Wort. Unsere Türbeschläge und Fensteröfen sind extrem stabil und haben eine lange Lebensdauer. Darum gewähren wir - zusätzlich zu der gesetzlich vorgeschriebenen Mängelhaftung (bestehend aus Nacherfüllung, Rücktritt, Minderung und Schadensersatz) – eine Garantie auf die antimikrobielle Wirksamkeit (Wirksamkeitsgarantie) der ABACO-Oberfläche von Südmetall-Markenbeschlägen im nachfolgend definierten Umfang und unter den nachfolgend erläuterten Voraussetzungen. Die Garantie bezieht sich auf die folgenden Merkmale:

- Die antimikrobielle Wirksamkeit von ABACO gegen die Keimarten Salmonella, Bacillus subtilis, Candida albicans, Escherichia coli und Staphylococcus aureus gemäß den Forschungsergebnissen der Universitäten Navarra und Brescia. Die Wirkung von ABACO ist bereits nach 5 Minuten sehr hoch und nimmt im Laufe des Produktlebenszyklus immer weiter zu, umso mehr das Produkt verwendet wird. Zertifikate mit den Forschungsergebnissen sind auf Anfrage verfügbar.
- Gebrauchsschäden der Oberfläche (beispielsweise durch Ringschlag) haben keinerlei Auswirkungen auf die antimikrobielle Wirksamkeit von ABACO.

Die Garantie bezieht sich nicht auf Mängel, die durch unsachgemäße Verwendung oder Einwirkungen entstanden sind.

Garantiezeit

Die Zeit, in welcher ein Anspruch auf eine Garantie-Leistung besteht (Garantiezeit), beträgt für alle Südmetall ABACO Produkte 20 Jahre. Die Garantiezeit startet an dem Tag, an welchem der Kauf durch den Erst-Endkunden erfolgt. Reklamationen richten Sie bitte direkt an den Verkäufer und legen Produkt sowie Verkaufsrechnung vor.

Garantie-Geltungsbereich

Die Garantie gilt weltweit.

Garantie-Voraussetzungen

Voraussetzungen für den Anspruch auf eine Garantie-Leistung:

- Der Mangel muss innerhalb der Garantiezeit beim Erst-Endkunden aufgetreten sein und die antimikrobielle Wirksamkeit der Oberfläche des Produktes betreffen.
- Das mangelhafte Produkt muss vorgelegt werden.
- Es muss ein Nachweis darüber erbracht werden, dass der Mangel innerhalb der Garantiezeit aufgetreten ist, beispielsweise durch Vorlage der Verkaufsrechnung. Die Verkaufsrechnung sollte daher über die gesamte Garantiezeit hinweg aufbewahrt werden.

Garantie-Leistungen

Die Garantie-Leistung erfolgt von Südmetall ausschließlich auf eine der beiden folgenden Arten: Kostenfreie Reparatur des Produkts beim Erst-Endkunden oder kostenlose Ersatzlieferung eines gleichwertigen und gleichartigen Produktes.

Das Wahlrecht zwischen einer der beiden Arten liegt bei Südmetall.

Sonstige Kosten, die dem Garantiennehmer für Spesen, Porto oder anderes entstanden sind, fallen nicht unter die Garantie-Leistung und werden nicht erstattet.

Pflegehinweis

Zur Pflege von sämtlichen Südmetall Markenbeschlägen darf ausschließlich ein weiches Staubtuch verwendet werden. Es dürfen keinerlei chemischen Reinigungsmittel benutzt werden. Eine Reinigung muss mindestens einmal pro Woche erfolgen, sodass die Produktoberfläche nicht lange durch Staub bedeckt ist.

Garantie-Ausschluss

Ausgeschlossen von der Garantie-Leistung sind sämtliche austauschbaren Einzelteile, wie beispielsweise Schrauben, Verbindungsstifte etc. Zusätzlich aus der Garantie ausgenommen sind Schäden durch

- ungeeignete und unsachgemäße Verwendung
- fehlerhafte und nachlässige Behandlung
- Nichteinhaltung von Pflege- und Einbauhinweisen, Änderungen und Eigenreparaturen
- bei unsachgemäßem Gebrauch entstandene chemische und physikalische Einwirkungen auf die Materialoberfläche, z.B. Beschädigungen durch scharfkantige Gegenstände
- antimikrobielle Wirksamkeit gegen andere, als in der Garantie-Erklärung angeführte Keimarten

Die Garantie beinhaltet keine optischen Veränderungen der Oberfläche (beispielsweise durch Ringschlag). Sie bezieht sich ausschließlich auf die antimikrobielle Wirksamkeit der Produkte.

Schlussbestimmungen

Die Garantie-Erklärung unterliegt dem deutschen Recht. Gerichtsstand ist Frankfurt am Main, Deutschland, soweit dies wirksam vereinbart werden kann.



Garantie-Erklärung für Oberflächen

Qualität ist für uns kein leeres Wort. Unsere Türbeschläge und Fensteröfen sind extrem stabil und haben eine lange Lebensdauer. Darum gewähren wir - zusätzlich zu der gesetzlich vorgeschriebenen Mängelhaftung (bestehend aus Nacherfüllung, Rücktritt, Minderung und Schadensersatz) – eine Garantie auf die Oberfläche (Oberflächengarantie) von Südmetall High Coat/Robusta/ABACO Markenbeschlägen im nachfolgend definierten Umfang und unter den nachfolgend erläuterten Voraussetzungen. Die Garantie bezieht sich auf die folgenden Merkmale:

- Die einwandfreie Haltbarkeit der Oberfläche
- Produktions- oder Materialfehler (bspw. anlaufende Oberfläche, Fleckenbildung, Lösen der Schutzschicht)

Die Garantie bezieht sich nicht auf Mängel, die durch unsachgemäße Verwendung oder Einwirkungen entstanden sind.

Garantiezeit

Die Zeit, in welcher ein Anspruch auf eine Garantie-Leistung besteht (Garantiezeit), beträgt für alle Südmetall Produkte mit High Coat Oberfläche 5 Jahre, für jene mit Robusta Oberfläche sowie für alle Südmetall ABACO Produkte 20 Jahre. Die Garantiezeit startet an dem Tag, an welchem der Kauf durch den Erst-Endkunden erfolgt. Reklamationen richten Sie bitte direkt an den Verkäufer und legen Produkt sowie Verkaufsrechnung vor.

Garantie-Geltungsbereich

Die Garantie gilt weltweit.

Garantie-Voraussetzungen

Voraussetzungen für den Anspruch auf eine Garantie-Leistung:

- Der Mangel muss innerhalb der Garantiezeit beim Erst-Endkunden aufgetreten sein und die Oberfläche des Produktes betreffen.
- Das mangelhafte Produkt muss vorgelegt werden.
- Es muss ein Nachweis darüber erbracht werden, dass der Mangel innerhalb der Garantiezeit aufgetreten ist, beispielsweise durch Vorlage der Verkaufsrechnung. Die Verkaufsrechnung sollte daher über die gesamte Garantiezeit hinweg aufbewahrt werden.

Garantie-Leistungen

Die Garantie-Leistung erfolgt von Südmetall ausschließlich auf eine der beiden folgenden Arten: Kostenfreie Reparatur des Produkts beim Erst-Endkunden oder kostenlose Ersatzlieferung eines gleichwertigen und gleichartigen Produktes.

Das Wahlrecht zwischen einer der beiden Arten liegt bei Südmetall.

Sonstige Kosten, die dem Garantiennehmer für Spesen, Porto oder anderes entstanden sind, fallen nicht unter die Garantie-Leistung und werden nicht erstattet.

Pflegehinweis

Zur Pflege von sämtlichen Südmetall-Markenbeschlägen darf ausschließlich ein weiches Staubtuch verwendet werden. Es dürfen keinerlei chemischen Reinigungsmittel benutzt werden. Eine Reinigung muss mindestens einmal pro Woche erfolgen, sodass die Produktoberfläche nicht lange durch Staub bedeckt ist.

Garantie-Ausschluss

Ausgeschlossen von dieser Garantie-Leistung sind sämtliche austauschbaren Einzelteile, wie beispielsweise Schrauben, Verbindungsstifte etc. Zusätzlich aus der Garantie ausgenommen sind Schäden durch

- ungeeignete und unsachgemäße Verwendung
- fehlerhafte und nachlässige Behandlung
- Nichteinhaltung von Pflege- und Einbauhinweisen, Änderungen und Eigenreparaturen
- bei unsachgemäßem Gebrauch entstandene chemische und physikalische Einwirkungen auf die Materialoberfläche, z.B. Beschädigungen durch scharfkantige Gegenstände, Schmuckstücke wie bspw. Ringe etc.

Schlussbestimmungen

Die Garantie-Erklärung unterliegt dem deutschen Recht. Gerichtsstand ist Frankfurt am Main, Deutschland, soweit dies wirksam vereinbart werden kann.





WIR STEHEN ZU UNSEREN PRODUKTEN

Garantie-Erklärung auf Funktion und Stabilität

Qualität ist für uns kein leeres Wort. Unsere Türbeschläge und Fensterroliven sind extrem stabil und haben eine lange Lebensdauer. Darum gewähren wir - zusätzlich zu der gesetzlich vorgeschriebenen Mängelhaftung (bestehend aus Nacherfüllung, Rücktritt, Minderung und Schadensersatz) – eine Garantie auf die Stabilität und Funktion (Funktions- und Stabilitätsgarantie) von Beschlägen der Systemfamilie Vario Star (MRM Comfort, Top Speed, Flat, Plano, Basic, Velox Fix), von Schutzbeschlägen mit Prüfung DIN 18257 bzw. Schutzbeschlägen, welche mit einer Garnitur der Vario Star Systemfamilie kombiniert werden, sowie von allen Fensterroliven mit Prüfung EN 13126 im nachfolgend definierten Umfang und unter den nachfolgend erläuterten Voraussetzungen. Die Garantie bezieht sich auf das folgende Merkmal:

- Drehbewegung, welche eine Betätigung des Türschlosses bzw. des Dreh-/Kipp-Beschlags des Fensters auslösen kann

Garantiezeit

Die Zeit, in welcher ein Anspruch auf eine Garantie-Leistung besteht (Garantiezeit), beträgt 12 Jahre für alle Beschläge der Systemfamilie Vario Star (MRM Comfort, Top Speed, Flat, Plano, Basic, Velox Fix), für Schutzbeschläge mit Prüfung DIN 18257 bzw. Schutzbeschläge welche mit einer Garnitur der Vario Star Systemfamilie kombiniert werden sowie für alle Fensterroliven mit Prüfung EN 13126.

Die Garantiezeit startet an dem Tag, an welchem der Kauf durch den Erst-Endkunden erfolgt. Reklamationen richten Sie bitte direkt an den Verkäufer und legen Produkt sowie Verkaufsrechnung vor.

Garantie-Geltungsbereich

Die Garantie gilt weltweit.

Garantie-Voraussetzungen

Voraussetzungen für den Anspruch auf eine Garantie-Leistung:

- Der Mangel muss innerhalb der Garantiezeit beim Erst-Endkunden aufgetreten sein und in der mechanischen Funktionsfähigkeit des Produktes liegen.
- Das mangelhafte Produkt muss vorgelegt werden.
- Es muss ein Nachweis darüber erbracht werden, dass der Mangel innerhalb der Garantiezeit aufgetreten ist, beispielsweise durch Vorlage der Verkaufsrechnung. Die Verkaufsrechnung sollte daher über die gesamte Garantiezeit hinweg aufbewahrt werden.

Garantie-Leistungen

Die Garantie-Leistung erfolgt von Südmittel ausschließlich auf eine der beiden folgenden Arten:

Kostenfreie Reparatur des Produkts beim Erst-Endkunden oder kostenlose Ersatzlieferung eines gleichwertigen und gleichartigen Produktes.

Das Wahlrecht zwischen einer der beiden Arten liegt bei Südmittel.

Sonstige Kosten, die dem Garantienehmer für Spesen, Porto oder anderes entstanden sind, fallen nicht unter die Garantie-Leistung und werden nicht erstattet.

Garantie-Ausschluss

Ausgeschlossen von der Garantie-Leistung sind sämtliche austauschbare Einzelteile, wie beispielsweise Schrauben, Verbindungsstifte etc.

Zusätzlich aus der Garantie-Leistung ausgenommen sind Schäden durch:

- ungeeignete und unsachgemäße Verwendung
- fehlerhafte und nachlässige Behandlung
- Nichteinhaltung von Einbauanweisungen, Änderungen und Eigenreparaturen
- bei unsachgemäßem Gebrauch entstandene chemische und physikalische Einwirkungen auf die Materialoberfläche, z.B. Beschädigungen durch scharfkantige Gegenstände
- nicht einwandfrei funktionstüchtige Beschlagteile (Schloss, Türband etc.) und/oder Elemente (Tür, Fenster)

Schlussbestimmungen

Die Garantie-Erklärung unterliegt dem deutschen Recht. Gerichtsstand ist Frankfurt am Main, Deutschland, soweit dies wirksam vereinbart werden kann.

Wir stehen zu unseren Produkten!

Dass Tür- und Fenstergriffe nach 12 Jahren Verwendung immer noch tadellos funktionieren, ist keine Selbstverständlichkeit und zeigt die enorm hohe Qualität von Südmittel-Markenbeschlägen.

Eine Stabilitäts- und Funktions-Garantie auf die mechanische Funktion wird auf sämtliche Türbeschläge der Vario Star Systemfamilie, auf Schutzbeschläge mit Prüfung DIN 18257 bzw. auf Schutzbeschläge welche mit einer Garnitur der Vario Star Systemfamilie kombiniert werden sowie auf alle Fensterroliven mit Prüfung EN 13126 über 12 Jahre gewährt (Voraussetzung dafür ist die Einhaltung der jeweiligen Montage- und Wartungsvorschriften, nähere Informationen diesbezüglich entnehmen Sie bitte der „Garantie-Erklärung“).

Damit garantiert Südmittel die Qualität seiner Produkte über einen weitaus längeren Zeitraum, als gesetzlich vorgeschrieben (2 Jahre Gewährleistung nach BGB und 4 Jahre Gewährleistung nach VOB im Objektbereich).

Prüfung in Belastungstests

Die dauerhaft ausgezeichnete Funktion und Stabilität wird bei Südmittel-Markenbeschlägen in vielen unterschiedlichen Tests geprüft und sichergestellt. Je nach Produkttyp handelt es sich hierbei um Dauerfunktionsprüfungen und statische Belastungstests. Diese sollen einen realistischen alltäglichen Gebrauch der Beschläge widerspiegeln. Nicht selten wird sogar vorausgesetzt, dass die Anforderungen und Prüfungen jene der DIN EN 1906 bzw. EN 13126 überbieten.

Bei der Dauerfunktionsprüfung nach DIN EN 1906 und EN 13126 werden mehrere Prüfzyklen durchgeführt. In diesen werden die Beschläge möglichst realitätsgetreu isoliert an Tür- bzw. Fensterelementen geprüft. Dadurch kann zusätzlich auch die funktionierende Verbindung zwischen Beschlag und Tür bzw. Fenster getestet werden.

Türbeschläge

Bei Türbeschlägen werden die Dauerfunktionsprüfungen hinsichtlich der Dauerhaftigkeit gemäß DIN EN 1906 in zwei Klassen unterteilt, welche über verschiedene Prüfzyklen entscheiden (1 Prüfzyklus = Betätigung des Türbeschlags bei einmaligem Öffnen und Schließen der Tür):

Klasse 6:

100.000 Prüfzyklen - das entspricht einer mittleren Benutzungshäufigkeit, also einer Verwendung für den Wohnbereich

Klasse 7:

200.000 Prüfzyklen - das entspricht einer häufigen Benutzung, also einer Verwendung für den Objektbereich

Die Dauerfunktionsprüfungen testen die Türgriffe in Verbindung mit dem Türelement. Dabei darf sich während der Dauerschaltung nichts lösen (weder der Beschlag selbst, noch einzelne Teile desselben). Daraufhin wird außerdem die Festigkeit der Beschläge geprüft, wobei sie weiterhin tadellos funktionstüchtig sein müssen. Bei Beschlägen mit Vario Star Top Speed Montagesystem wurde die Prüfung auf 1,2 Millionen Betätigungen durchgeführt. Der zu erreichende Standard liegt bei 200.000 Betätigungen.

Fensterroliven

Gemäß EN 13126 sind bei Fensterroliven mindestens 10.000 Dreh-/Kipp-Prüfzyklen bei der Dauerfunktionsprüfung vorgesehen.



DER MARKENBESCHLAG

Süd-Metall Beschläge GmbH | Sägewerkstrasse 5 | D-83404 Ainring/Hammerau
Telefon +49 (0) 8654 4675 50 | Fax +49 (0) 8654 4675 70 | E-Mail: info@suedmetall.com
www.suedmetall.com | **Deutschland und Österreich** | **Bestell-Nr. 36.06.0010**

Hinweis: Alle Angaben sind vorbehaltlich drucktechnisch bedingter Farbabweichungen und Druckfehler. Die angegebenen Preise entsprechen den empfohlenen Verkaufspreisen ohne Mehrwertsteuer. Es gelten die AGB der Süd-Metall Beschläge GmbH.

www.suedmetall.com